

metabo®

PROFESSIONAL POWER TOOL SOLUTIONS

HERRAMIENTAS ELÉCTRICAS

CATÁLOGO 2020





EMPRESA MEXICANA FUNDADA EN 1963

El giro de la empresa es la distribución y comercialización de productos nacionales e importados.

Por más de 56 años Gimbel Mexicana se ha convertido en una compañía de gran prestigio nacional e internacional que se perfecciona día a día, integrando nuevas líneas de productos para satisfacer al máximo las necesidades de sus clientes.

Actualmente Gimbel Mexicana cuenta con 5 líneas de productos, con un total de más de 30,000 artículos.





"A"		Cizallas	07	Porta brocas	30
Acumuladores	32	"D"		"R"	
Adaptadores	30	Disco de vellón	18	Rodillos	21
Agitadores	31	Discos de corte	13	Rollo de cinta adhesiva	34
Amoladoras	04	Discos de diamante	17	Rotomartillo	11
Anillos	19	Discos de desbaste	15	"S"	
Anillos distanciadores	33	Discos flap	17	Sierras	07
Atornilladores	12	Discos de piedra	18	"T"	
Atornillador de impacto	12	Discos para sierras	20	Taladro de percusión	09
Atornillador eléctrico	12	"E"		Taladros	09
"B"		Esmeriles	07	Tobera reflectante	33
Bandas para lijar	24	"H"			
Boquillas para soldar	33	Hojas para lijar	23		
Brazos para lijadora	23	Hojas para sierras	26		
Brocas	28	"L"			
"C"		Lijadoras	06		
Cepillos de alambre	21	Linterna multifuncional	34		
Cilindro de expansión	21	"M"			
Cintas para lijar	23	Martillo cincelador	11		
Cintas	24	Manquito	22		
Cinta Adhesiva	34	"P"			
Cinzel	29	Pedestal para esmeril	31		

CLUB GIMBEL

PROGRAMA DE RECOMPENSAS

Únete al PROGRAMA DE RECOMPENSAS
y obtén los mejores **BENEFICIOS** con
TU TARJETA CLUB GIMBEL



Acumula PUNTOS GIMBEL Y GANA

¿CÓMO UTILIZAR TUS PUNTOS?

POR CADA
\$100 MXN = 1 OBTÉN PUNTO
DE COMPRA FACTURADOS AL CLIENTE Club Gimbel

PUNTOS Club Gimbel = ARTÍCULOS PROMOCIONALES O COMPRAR PRODUCTOS SELECCIONADOS

Consulte términos y condiciones en www.gimstore.com

Únete a UNO de nuestros dos programas
y obtén grandes **BENEFICIOS** con

G Gimbel
Mexicana

ASÓCIATE A NUESTRO PROGRAMA DE INCENTIVOS A DISTRIBUIDORES PREMIUM

Y OBTÉN GRANDES BENEFICIOS PARA TI

¿En qué consiste?

El objetivo del Programa es recompensar a nuestros clientes mayoristas registrados otorgándoles beneficios especiales. Los niveles de distribuidor se asigna dependiendo del volumen de compra anual bruta después de descuentos y antes del IVA, quedando de la siguiente manera:

NIVEL DE DISTRIBUIDOR

MONTO ANUAL DE COMPRA
\$200,000.00 - \$399,999.99 MXN
CRÉDITO - 15 DÍAS ADICIONALES



% DE REBATE
2%

NIVEL DE DISTRIBUIDOR

MONTO ANUAL DE COMPRA
\$400,000.00 - \$599,999.99 MXN
CRÉDITO - 20 DÍAS ADICIONALES



% DE REBATE
3%

NIVEL DE DISTRIBUIDOR

MONTO ANUAL DE COMPRA
MAYOR A \$600,000.00 MXN
CRÉDITO - 30 DÍAS ADICIONALES



% DE REBATE
4%

Y UTILIZA EL
50%
PARA COMPRAS EN
LA GIMSTORE.COM

Y EL RESTANTE
50%
EN CRÉDITO ADICIONAL





HERRAMIENTAS Y ACCESORIOS

Categoría

“Flexiamant super” Acero

Características:

- Disco universal para todo el tratamiento del metal
- Especialmente adecuado para trabajos de desbarbado y amolado de bordes, también para el tratamiento de fundición
- Dureza: dura
- Buena potencia de abrasión con duración extremadamente buena
- Velocidad máxima de trabajo 80 m/s

Características del producto

Imagen del producto



Calidad
A 24-T “Flexiamant super”
Acero
A 24-T

Especificaciones



Ofertas especiales /
Ofertas por volumen

Modelo: Acordado

Diámetro pulg	mm	Espesor x barreno (mm)	R.P.M.
4 1/2	115	6 x 22.1	13 300

Medidas

Código del producto

Código	Número
20WDISCD019MT	616275000

Número del producto

Caja: 1 pieza Master: 25 piezas

Clave: “ALE”

Nombre del
producto

Amoladora angular W 9-125 QUICK

Datos técnicos:

- Ø de los discos abrasivos..... 125 mm (5")
- Potencia absorbida..... 900 W
- Potencia suministrada..... 550 W
- Revoluciones marcha en vacío..... 10.500/min
- Revoluciones bajo carga nominal..... 7.500/min
- Par de giro..... 2.5 Nm
- Rosca del husillo..... 5/8"
- Peso sin cable de red..... 2.1 kg
- Longitud del cable..... 4 m

Características:

- Sistema Quick de Metabo para un cambio del disco sin herramientas, presionando un botón mediante la tuerca de sujeción Quick



- Accesorios
- Cubierta protectora
 - Brida de apoyo
 - Tuerca de sujeción
 - Empuñadura
 - Llave para agujeros frontales
 - Disco de corte no incluido

Accesorios que
incluye el producto

Código	Número	Precio
20ESMERI033MT	W9-125 QUICK	\$ 4,708.00

Caja: 1 pieza Master: 1 pieza

Clave: “ALE”

Empaque

Amoladora angular inalámbrica W18 LTX115

- Datos técnicos:**
- Revoluciones de marcha en vacío..... 8,000/min
 - Tensión del acumulador..... 18 V
 - Diámetro del disco..... 115 mm
 - Rosca del husillo..... 5/8"
 - Peso sin cable de red..... 2.4 kg

- Características:**
- Motor robusto y resistente al desgaste
 - Acumulador orientable para trabajar en distintos ángulos
 - Filtro de polvo desmontable para la protección contra partículas
 - Par de giro elevado
 - Tecnología AIR COOLED para un tiempo de recarga más breve.



- Accesorios:**
- * Filtro de polvo
 - * 2 baterías Li-Power Extreme (18 V/3,0 Ah)
 - * Cargador ASC 30 "AIR COOLED"
 - * Maletín plástico



Código	Número	Precio
20ESMERI020MT	W18 LTX115	\$ 14,336.00

Caja: 1 pieza Master: 1 pieza

Amoladora angular W 9-125 QUICK

- Datos técnicos:**
- Ø de los discos abrasivos..... 125 mm (5")
 - Potencia absorbida..... 900 W
 - Potencia suministrada..... 550 W
 - Revoluciones marcha en vacío..... 10.500/min
 - Revoluciones bajo carga nominal..... 7.500/min
 - Par de giro..... 2.5 Nm
 - Rosca del husillo..... 5/8"
 - Peso sin cable de red..... 2.1 kg
 - Longitud del cable..... 4 m

- Características:**
- Sistema Quick de Metabo para un cambio del disco sin herramientas, presionando un botón mediante la tuerca de sujeción Quick



Código	Número	Precio
20ESMERI033MT	W9-125 QUICK	\$ 4,708.00

Caja: 1 pieza Master: 1 pieza

Amoladora angular WEF 9-125

- Datos técnicos:**
- Ø de los discos abrasivos..... 125 mm (5")
 - Revoluciones de marcha en vacío..... 10,000/min
 - Potencia nominal absorbida..... 910 W
 - Potencia suministrada..... 430 W
 - Revoluciones bajo carga nominal..... 8,200/min
 - Rosca de la cuerda..... 5/8"-11
 - Peso sin cable de red..... 2.1 kg
 - Ángulo mínimo de accesibilidad..... 43°
 - Hueco mínimo de accesibilidad..... 66x110 mm
 - Paro de giro..... 2 Nm

- Características:**
- La cabeza del engranaje extremadamente plana permite trabajar en ángulos agudos de hasta 43°
 - Diseño compacto para eliminar escoria de soldeo, óxido o pintura en lugares estrechos, como en construcciones



- Accesorios:**
- * Cubierta protectora
 - * Brida de apoyo
 - * Tuerca de sujeción
 - * Empuñadura
 - * Disco de abrasivo de láminas "Flexiamant Super Convex CER"

Código	Número	Precio
20ESMERI026MT	WEV 15-125 Quick	\$9,516.00

Caja: 1 pieza Master: 1 pieza

Amoladora angular GE 700 6MM

- Datos técnicos:**
- Revoluciones de marcha en vacío..... 7,000 - 27,000/min
 - Potencia nominal absorbida..... 710 W
 - Potencia suministrada..... 430 W
 - Revoluciones bajo carga nominal..... 20,000/min
 - Orificio de pinzas de sujeción..... 6 mm
 - Peso sin cable de red..... 1.8 kg

- Características:**
- La multitallento: con rosca portamuelas prolongado (apoyado en con rodamientos de bolas en un sólido tubo de acero)
 - Adecuada para el accionamiento de ejes flexibles



- Accesorios:**
- * 1 llave española
 - * En caja de cartón

Código	Número	Precio
20ESMERI007MT	GE 700	\$7,222.00

Caja: 1 pieza Master: 1 pieza

Amoladora angular WEPBA 14-125

Datos técnicos:

- Ø de los discos abrasivos..... 125 mm (5")
- Torque/Fuerza..... 3,5 Nm
- Revoluciones de marcha en vacío..... 9,000/min
- Potencia nominal absorbida..... 1,400 W
- Revoluciones bajo carga nominal..... 9.000/min
- Rosca de husillo..... 5/8"
- Peso sin cable de red..... 2.7 kg
- Paro de 2 segundos

Características:

- Tecnología de protección contra el polvo de Metabo para una vida útil extremadamente larga de la máquina
- Carcasa del engranaje de fundición a presión de aluminio y embrague de seguridad S-automatic de Metabo
- Función de hombre muerto: Parada inmediata de la máquina al soltar el interruptor
- Protect Safety Switch: Manejo seguro gracias al interruptor de superficie grande integrado ergonómicamente
- Cubierta protectora regulable sin necesidad de herramientas; se puede fijar ante la torsión par de giro elevado
- Escobillas de carbón autodesconectantes con cubierta protectora contra el polvo



Accesorios:

- * Cubierta protectora
- * Brida de apoyo
- * Tuerca de sujeción "Quick"
- * Empuñadura VibraTech (MVT)
- * Disco de corte no incluido

Código	Número	Precio
20ESMERI021MT	WEPBA 14-125 QUICK PROTECT	\$ 9,192.00

Caja: 1 pieza Master: 1 pieza

Amoladora angular

Características:

- Amoladora angular Metabo W 2000 230MM
- Plástico duro, verde oscuro
- 240 V / 50-60 HZ
- Peso: 5.8 Kg



Código	Número	Precio
20ESMERI042MT	W 2000 230MM	\$6,575.00

Caja: 1 pieza Master: 1 pieza

Amoladora recta



Características:

- Amoladora recta Metabo GE710 L(rectificador)
- Plástico duro, verde oscuro
- 120 V / 50-60 HZ
- Peso: 1.6 Kg

Código	Número	Precio
20ESMERI039MT	GE 710 L	\$8,056.00

Caja: 1 pieza Master: 1 pieza

Amoladora angular neumática

Datos técnicos:

- Ø de los discos abrasivos..... 125mm / 5"
- Presión de trabajo..... 6.2 BAR/90 PSI
- Demanda de aire..... 500 l/min/18 cfm
- Revoluciones marcha en vacío..... 10,000/min
- Rosca de husillo..... M 14
- Peso..... 1.8 kg/4 lbs

Características:

- Para rectificar superficies planas y curvadas de los más diversos materiales
- Carcasa ergonómica, aislante contra el frío y ligera de plástico a prueba de golpes
- La salida del aire fácil de usar a través de la empuñadura evita los remolinos de polvo en el área de trabajo
- Salida de aire insonorizada para un trabajo con ruido reducido
- El interruptor de seguridad evita una conexión involuntaria de la máquina
- Para utilizar con discos de desbaste y de tronzar Ø 125 mm
- Disponibles numerosos discos abrasivos y de tronzar en el surtido de Metabo

Accesorios:

- * Cubierta protectora para plato
- * Llave de boca
- * Llave hexagonal
- * Empuñadura adicional
- * Llave de agujeros frontales
- * Boquilla insertable 1/4" EURO Y ARO/ORION
- * Botellita de aceite



Código	Número	Precio
20ESMERI036MT	DW 125	\$6,803.00

Caja: 1 pieza Master: 1 pieza

Amoladora angular

Características:

- Amoladora angular Metabo
- Plástico duro, verde oscuro
- W 750-115 Peso: 1.8 Kg 120 V / 50-60 HZ
- W 850-115 Peso: 2 Kg 240 V / 50-60 HZ



Código	Número	Precio
20ESMERI041MT	W 850-115	\$4,642.00

Caja: 1 pieza Master: 1 pieza

Amoladora angular



Características:

- Amoladora angular Metabo
- Plástico duro, verde obscuro
- W 750-115 Peso: 1.8 Kg 120 V / 50-60 HZ
- W 850-115 Peso: 2 Kg 240 V / 50-60 HZ

Código	Número	Precio
20ESMERI041MT	W 850-115	\$4,642.00

Caja: 1 pieza Master: 1 pieza

Amoladora angular neumática



Datos técnicos:

- Ø de los discos abrasivos..... 125mm / 5"
- Presión de trabajo..... 6.2 BAR/90 PSI
- Demanda de aire..... 500 l/min/18 cfm
- Revoluciones marcha en vacío..... 10,000/min
- Rosca de husillo..... M 14
- Peso..... 1.8 kg/4 lbs

Características:

- Para rectificar superficies planas y curvadas de los más diversos materiales
- Carcasa ergonómica, aislante contra el frío y ligera de plástico a prueba de golpes
- La salida del aire fácil de usar a través de la empuñadura evita los remolinos de polvo en el área de trabajo
- Salida de aire insonorizada para un trabajo con ruido reducido
- El interruptor de seguridad evita una conexión involuntaria de la máquina
- Para utilizar con discos de desbaste y de tronzar Ø 125 mm
- Disponibles numerosos discos abrasivos y de tronzar en el surtido de Metabo

Accesorios:

- * Cubierta protectora para plato
- * Llave de boca
- * Llave hexagonal
- * Empuñadura adicional
- * Llave de agujeros frontales
- * Boquilla insertable 1/4" EURO Y ARO/ORION
- * Botellita de aceite

Código	Número	Precio
20ESMERI036MT	DW 125	\$6,803.00

Caja: 1 pieza Master: 1 pieza

Lijadora orbital

Datos técnicos:

- Placa de lijar..... 92x183 mm
- Número de vibraciones de marcha en vacío... 21,700/min
- Potencia nominal absorbida..... 210 W
- Potencia suministrada..... 95 W
- Número de vibraciones bajo carga nominal.... 16,000/min
- Círculo de vibración..... 2.5 mm
- Peso sin cable de red..... 1.8 kg



Características:

- De aplicación universal para lijar madera, materiales sintéticos, metales y superficies esmaltadas
- Lijadora orbital robusta de larga vida útil incluso bajo condiciones extremas
- Muy buena relación peso-potencia
- Alta capacidad abrasiva
- Aspecto homogéneo de lijado gracias a la placa de lijar de gran calidad de poliuretano elastómero microcelular
- Vibraciones especialmente bajas gracias al equilibrado electrodinámico de precisión
- Cuatro amortiguadores de alta calidad y rodamientos de bolas protegidos contra el polvo para una larga vida útil en el uso continuo
- Placa vibratoria robusta de fundición a presión de aluminio
- Sistema tensor único para un cambio rápido y cómodo de la hoja de lijar
- Es posible lijar hasta el lugar más recóndito
- Es posible la aspiración externa
- Escobillas de carbón autodesconectante
- Concebida para el uso industrial cotidiano
- Sólida brida de apoyo de fundición a presión de aluminio
- Aspiración propia con sistema de filtros intec reequipable como accesorio

Código	Número	Precio
20LIJADO009MT	SR 20-23	\$3,627.00

Caja: 1 pieza Master: 1 pieza

Cizalla para metal

Datos técnicos:

- Torque/Fuerza.....6 Nm
- Máximo grosor de chapa
- Chapa de acero 400 N/mm..... 2,5 mm
- Chapa de acero 600 N/mm..... 2 mm
- Chapa de acero 800 N/mm..... 1,6 mm
- Aluminio 250 N/mm.....2,5 mm
- Revoluciones de marcha en vacío..... 3,000/min
- Potencia nominal absorbida..... 550 W
- Potencia suministrada..... 300 W
- Número de revoluciones
- Bajo carga nominal..... 1,800/min
- Radio mínimo de curvatura..... 20 mm
- Peso sin cable de red..... 2.5 kg



Características:

- Para cortar sin rebabas y rebordear chapa de acero
- Corte exacto mediante cabezal de corte de alto rendimiento
- Las cuchillas no requieren ningún reajuste durante el trabajo
- Escobillas de carbón auto desconectantes



Accesorios:
* Llave hexagonal

Código	Número	Precio
20CIZALL001MT	KU 6870	\$25,243.00

Caja: 1 pieza Master: 1 pieza

Esmeril de banco

Datos técnicos:

- Discos abrasivos
- Diám. x grosor x perforación..... 250 mm x 40 mm x 51 mm
- Revoluciones marcha en vacío..... 1,490/min
- Potencia nominal absorbida..... 900 W
- Potencia suministrada..... 540 W
- Par de vuelo..... 10 Nm
- Boquillas de aspiración (diám. int.)..... 35 mm
- Peso..... 33.3 kg



Características:

- Motor de inducción silencioso para un funcionamiento industrial continuo
- Motor sin vibraciones sin necesidad de mantenimiento
- Robusta cubierta protectora en fundición a presión de aluminio
- Interruptor de desconexión de seguridad protegido contra el polvo
- Seguro contra arranque involuntario
- Soportes de las piezas de trabajo desplazable sin herramientas



Accesorios:

- * Discos abrasivos de corindón normal 36 P y 60 N
- * Cristales protectores contra chispas
- * Apoyo de la pieza de trabajo
- * Llave hexagonal

Código	Número	Precio
20ESMERIO19MT	DSD 250	\$12,962.00

Caja: 1 pieza Master: 1 pieza

Sierra caladora STEB 70

Datos técnicos:

Máximo espesor en:

- Madera..... 70 mm
- Metales NF..... 20 mm
- Chapa de acero..... 6 mm
- Gama de inclinación de hasta..... - 45°/+ 45°
- Niveles de carrera pendular (4)..... 0/3
- Carreras de marcha en vacío..... 900 – 3,300/min
- Potencia nominal absorbida..... 570 W
- Potencia suministrada..... 335 W
- Peso sin cable de red..... 2 kg

Características:

- Cambio rápido de la hoja de la sierra quick de metabo sin llave
- Rodillo de apoyo de la hoja de sierra de colocación baja
- Empuñadura de puente revestida de goma
- Dispositivo de soplado conectable para una mejor visión sobre el lugar de corte
- Electrónica variospeed (v) para un número de carreras variable
- Rueda de regulación para el número de carreras
- Carrera pendular regulable para una potencia de corte especialmente mayor
- Es posible la aspiración externa
- Carril guía y dispositivo guía suministrables como accesorios



Accesorios:
* Cristal protector
* Placa de protección de arranque de virutas
* Llave hexagonal
* Maletín de plástico

Código	Número	Precio
20SIERRA006MT	STEB 70 QUICK	\$3,969.00

Caja: 1 pieza Master: 1 pieza

Sierra caladora STEB 140

Datos técnicos:

Grosor máx. del material en:

- Madera..... 140 mm
- Metales NF..... 35 mm
- Chapa de acero..... 10 mm
- Radio de giro..... - 45°/+ 45°
- Niveles de carrera pendular..... 3
- Número de carreras de marcha en vacío..... 1,000 - 3,100/min
- Potencia nominal absorbida..... 750 W
- Potencia suministrada..... 420 W
- Peso sin cable de red..... 2.5 Kg

Características:

- Sierra de calar extremadamente potente con electrónica VTC para cortes rápidos en madera blanda de hasta 140 mm
- Serrado preciso y adecuado al material gracias al número de carreras variable, carrera pendular y guía de colocación baja apoyada por el muelle de la hoja de sierra
- Cambio rápido de la hoja de sierra Quick "sin herramientas" de Metabo con expulsión automática
- Placa base ajustable para cortes angulares
- La función de soplado de virutas conectable proporciona una visibilidad libre del lugar de corte
- Electrónica de onda plena Vario-Tacho-Constamatic (VTC)
- Máximo avance de serrado gracias al número constante de carrera incluso bajo carga



Código	Número	Precio
20SIERRA008MT	STEB - 140	\$10,416.00

Caja: 1 pieza Master: 1 pieza

Sierra ingletadora lasercut 8"

Datos técnicos:

• Dimensiones (La x An x Al).....	480 x 543 x 325 mm
• Superficie de apoyo.....	170 x 700 mm
• Ancho de corte (90°/45°).....	120 mm/83 mm
• Profundidad de corte (90°/45°).....	60 mm/42 mm
• Revoluciones marcha en vacío.....	5,000/min
• Revoluciones bajo carga nominal.....	3,452/min
• Velocidad de corte	39 m/s
• Hoja de sierra.....	Ø 216 x 30 mm
Posibilidades de ajuste	
• Plato giratorio izquierda (máx.).....	47°
• Plato giratorio derecha (máx.).....	47°
• Cabezal de sierra izquierda (máx.).....	45°
• Cabezal de sierra derecha (máx.).....	0°
• Voltaje.....	120 V
• Potencia absorbida.....	1,35 kW
• Potencia suministrada.....	0,7 kW
• Peso.....	9 kg

Características:

- Peso liviano compacto, ideal para el uso móvil
- Para serrar madera, paneles revestidos y plásticos
- Mesa giratoria con ajuste angular preciso
- Mesa de trabajo de fundición a presión de aluminio
- Láser para una indicación exacta del corte
- Ensanche de mesa de extensión continua a ambos lados con práctica superficie de apoyo y tope de trozado integrado
- Luz de trabajo integrada
- Todas las escalas visibles desde la posición de trabajo



Accesorios:

- * Sierra de metal duro (48 dientes)
- * Llave para cambiar sierra
- * Bolsa virutas
- * Con mira láser

Código	Número	Precio
20INGLET001MT	KS 216 LASERCUT	\$5,785.00

Caja: 1 pieza Master: 1 pieza

Sierra ingletadora lasercut 10"

Datos técnicos:

• Dimensiones (La x An x Al).....	850 x 620 x 400 mm
• Superficie de apoyo.....	364 x 820 mm
• Ancho máx. de corte 90°/45°.....	305 mm/205 mm
• Profundidad máx. de corte 90°/45°	90 mm/47 mm
• Sección transversal máx. de la pieza de trabajo	
• Corte recto 90°/90°.....	305 x 90 mm
• Doble inglete 45°/45°.....	205 x 47 mm
• Revoluciones marcha en vacío.....	4 500 /min
• Revoluciones bajo carga nominal	3 143/min
• Velocidad de corte	42 m/s
• Hoja de la sierra	Ø 254 x 30 mm
• Regulación plato giratorio izquierda/derecha.....	47°/47°
• Inclinación hoja de serrar izquierda/derecha.....	45°/0°
• Potencia nominal absorbida	1,8 kW
• Peso	17,5 kg

Características:

- Con función de tracción para piezas de trabajo anchas
- Para aserrar madera, paneles revestidos y plásticos
- Mesa giratoria con ajuste angular preciso
- Mesa de trabajo de fundición a presión de aluminio
- Láser para una indicación exacta del corte
- Ensanche de mesa de extensión continua a ambos lados con práctica superficie de apoyo y tope de trozado integrado
- Luz de trabajo integrada
- Ajuste integrado para la profundidad de corte
- Todas las escalas visibles desde la posición de trabajo
- Saco colector de virutas para aire limpio en el lugar de trabajo



Accesorios:

- * Hoja de sierra de metal duro con dientes intercambiables (60 dientes)
- * 2 ensanches de mesa integrados
- * Perfiles de tope altos, desplazables lateralmente
- * Dispositivo de sujeción de piezas de trabajo

Código	Número	Precio
20INGLET002MT	KGS 254	\$14,469.00

Caja: 1 pieza Master: 1 pieza

Sierra de sable PSE 1200

Datos técnicos:

• Torque/fuerza.....	15 Nm
• Carreras de marcha en vacío.....	0-2,600/min
• Potencia nominal absorbida.....	1,200 W
• Potencia suministrada.....	650 W
• Carrera de la hoja de cerrar.....	28 mm
• Peso sin cable de red.....	4.0 Kg



Características:

- Para serrar madera, materiales sintéticos, tubos y perfiles de metal y mucho más
- Motor potente y robusto
- Carcasa del engranaje de fundición a presión de aluminio revestida
- Carrera pendular conectable
- Electrónica Variospeed (V)
- Arranque electrónico suave
- Hoja de sierra girable en 180°
- Cambio rápido de la hora de la sierra "Quick" de Metabo
- Tope de profundidad ajustable sin herramientas
- De aplicación universal gracias a la amplia gama de hojas de sierra
- 220 V

Código	Número	Precio
20SIERRA004MT	PSE1200	\$11,509.00

Caja: 1 pieza Master: 1 pieza

Taladro eléctrico 3/8

- Datos técnicos:**
- Torque/Fuerza..... 5 Nm
 - Diámetro de perforación en:
 - Acero..... 10 mm
 - Madera blanda..... 20 mm
 - Revoluciones marcha en vacío..... 0 - 2.800 /min
 - Potencia nominal absorbida..... 560 W
 - Potencia suministrada..... 320 W
 - Revoluciones bajo carga nominal..... 1,700/min
 - Diámetro del cuello de sujeción..... 43 mm
 - Rosca del husillo portabroca..... 1/2"-20 UNF
 - Capacidad del portabrocas..... 1-10 mm
 - Husillo portabrocas con hexágono interior.... 6,35 mm (1/4")
 - Peso sin cable de red..... 1.7 kg

- Características:**
- Electrónica VARIOSPEED (V)
 - Rueda de ajuste para la preselección de la velocidad
 - Rotación a derecha e izquierda
 - Husillo portabrocas con hexágono interior para puntas de atornillar
 - Empuñadura revestida de goma



- Accesorios:**
- * Portabrocas con cierre a llave
 - * Llave del portabrocas
 - * No incluye broca

Código	Número	Precio
20TALADRO01MT	BE 561	\$3,134.00

Caja: 1 pieza Master: 1 pieza

Taladro 1/2

- Datos técnicos:**
- Torque/Fuerza máx..... 75 Nm
 - Diámetro de perforación en:
 - Acero..... 16 mm (5/8")
 - Madera blanda..... 50 mm (2")
 - Revoluciones marcha en vacío..... 0 - 660/min
 - Potencia nominal absorbida..... 750 W
 - Potencia suministrada..... 470 W
 - Revoluciones bajo carga nominal..... 350/min
 - Diámetro del cuello de sujeción..... 43 mm
 - Rosca del husillo portabroca..... 1/2"-20 UNF
 - Capacidad del portabrocas..... 1,5-13 mm
 - Husillo portabrocas con hexágono interior 6,35 mm (1/4")
 - Peso sin cable de red..... 2.3 kg

- Características:**
- Máximo rendimiento, también con rotación a la izquierda, gracias al portaescobillas giratorio
 - Electrónica VARIOSPEED (V)
 - Embrague de seguridad S-AUTOMATIC de Metabo
 - Husillo portabrocas con hexágono interior para puntas de atornillar
 - Adecuada para taladrar con brocas de mayor diámetro y para mezclar materiales espesos
 - Empuñadura adicional larga, protegida contra torsión para trabajar con un par de giro elevado



- Accesorios:**
- * Portabrocas de corona dentada
 - * Llave del portabrocas
 - * Empuñadura larga adicional
 - * No incluye broca



Código	Número	Precio
20TALADRO04MT	BE 75-16	\$9,452.00

Caja: 1 pieza Master: 1 pieza

Taladro de percusión

- Datos técnicos:**
- Torque/Fuerza..... 5 Nm
 - Diámetro de perforación en:
 - Hormigón..... 12 mm
 - Acero..... 10 mm
 - Madera blanda..... 20 mm
 - Revoluciones marcha en vacío..... 0 - 2.800/min
 - Potencia nominal absorbida..... 560 W
 - Potencia suministrada..... 320 W
 - Revoluciones bajo carga nominal..... 1,700/min
 - Número máx. de golpes..... 50,000/min
 - Diámetro del cuello de sujeción..... 43 mm
 - Rosca del husillo portabroca..... 1/2"-20 UNF
 - Capacidad del portabrocas..... 1,5-13 mm
 - Husillo portabrocas con hexágono interior.... 6,35 mm (1/4")
 - Peso sin cable de red..... 1.7 kg

- Características:**
- Sistema electrónico VARIOSPEED (V)
 - Rueda de ajuste para la preselección de la velocidad
 - Rotación a derecha e izquierda
 - Husillo portabrocas con hexágono interior para puntas de atornillar
 - Empuñadura con revestimiento de goma



- Accesorios:**
- * Portabrocas con cierre a llave
 - * Empuñadura adicional
 - * Tope de profundidad
 - * No incluye broca



Código	Número	Precio
20TALADRO06MT	SBE 561	\$2,835.00

Caja: 1 pieza Master: 1 pieza

Taladro de percusión

Datos técnicos:

- Tensión del acumulador..... 18 V
- Capacidad del acumulador..... 2,6-30 Ah
- Torque/Fuerza blando 27 Nm
- Torque/Fuerza duro 62 Nm
- Torque/Fuerza regulable 1,5-13 Nm
- Diámetro de perforación en:
 - Hormigón..... 12 mm
 - Acero..... 13 mm
 - Madera..... 30 mm
- Revoluciones marcha en vacío..... 0-400/0-1400/min
- Número máx. de golpes..... 28,000/min
- Rosca del husillo portabroca 1/2"-20 UNF
- Capacidad del portabrocas..... 1,5-13 mm
- Peso (con acumulador)..... 2 kg

Características:

- Electrónica variospeed (V)
- Mecanismo de percusión de gran potencia para los mejores resultados
- Potencia de corte especialmente alta, gracias al engranaje reductor de dos niveles
- Parada rápida
- Luz de trabajo integrada
- Sistema de control multifuncional para la protección de máquinas y acumulador
- Acumuladores robustos con indicación de nivel de carga
- Tecnología air cooled para un tiempo breve de carga y una larga vida útil
- Garantía de 1 año

Accesorios:

- * Portabrocas de cierre rápido
- * 2 acumuladores LI-POWERLi-power compact (18 V/3 Ah)
- * Cargador ASC 30 "air cooled"
- * Maletín de plástico
- * No incluye broca



Código	Número	Precio
20TALADRO008MT	SB 18LT LI-ION	\$16,789.00

Caja: 1 pieza Master: 1 pieza

Taladro magnético

Datos técnicos:

- Tipo de acumulador..... Ion de litio
- Tensión..... 25,2 V
- Diámetro máx. de perforación:
 - Con broca sacanúcleos..... 32 mm
 - Con broca espiral..... 13 mm
 - Profundidad máxima de taladrado..... 50 mm
 - Soporte magnético
- Carrera máxima..... 160 mm
- Dimensiones de la base magnética..... 70 x 190 mm
- Revoluciones marcha en vacío..... 380/680/min
- Alojamiento de herramientas..... Cono morse MK 2, vástago WELDON de 19 mm (3/4")
- Altura (incl. motor) con:
 - Carro posición inferior..... 455 mm
 - Carro posición superior..... 615 mm
 - Peso (con acumulador)..... 14,5 kg

Accesorios:

- * Broca sacanúcleos rapid cut Ø 18 mm
- * Portabrocas de corona dentada de 13 mm con adaptador MK2
- * Llave del portabrocas
- * Saca-brocas MK 2
- * Llave con hexágono interior
- * 2 acumuladores LI-POWER (25,2 V/3,0 Ah)
- * Cargador rápido ASS 15 Plus "AIR COOLED"
- * Maletín de transporte

Características:

- Máxima seguridad de trabajo gracias al imán permanente conmutable
- Adecuada para el uso de brocas sacanúcleos, brocas espirales y de centrar
- Muy apropiada para el tratamiento de tubos (Ø 90-300 mm; grosor de pared > 6 mm) gracias a la base magnética en forma de prisma
- Protección térmica contra sobrecargas
- Depósito de líquido refrigerante integrado
- Utilizando la cadena de seguridad incluida en el suministro, apropiada también para trabajar en superficies verticales e inclinadas por encima de la cabeza
- Acumulador de reserva disponible en todo momento gracias al depósito en el soporte de la taladradora



Código	Número	Precio
20TALADRO13MT	MAG-28 LTX-32	\$91,021.00

Caja: 1 pieza Master: 1 pieza

Taladro magnético

Datos técnicos:

- Par de giro..... 50 Nm
- Diámetro máx. de perforación:
- Con broca sacanúcleos..... 32 mm
- Con broca espiral..... 13 mm
- Profundidad máxima de perforación..... 50 mm
- Soporte magnético
- Elevación máx. 160 mm
- Dimensiones de la base magnética..... 84x168 mm
- Potencia nominal absorbida 1,000 W
- Potencia suministrada..... 520 W
- Revoluciones marcha en vacío 700/min
- Revoluciones bajo carga nominal 450/min
- Alojamiento de la herramienta
- Vástago WELDON de 19 mm (3/4")
 Altura (inclinación motor) en:
- Carro posición inferior 370 mm
- Carro posición superior..... 480 mm
- Peso 11 kg

- Características:**
- Taladradora electromagnética de gran potencia
 - Robusto motor MARATHON de Metabo
 - Depósito de líquido refrigerante integrado (para una refrigeración óptima en perforaciones verticales y horizontales)
 - La alimentación automática de líquido refrigerante
 - Base magnética con gran fuerza de sujeción



- Accesorios:**
- * Correa de seguridad
 - * Llave con hexágono interior SW 4
 - * Maletín de transporte
 - * Broca no incluida



Código	Número	Precio
20TALADRO10MT	MAG-32	\$46,245.00

Caja: 1 pieza Master: 1 pieza

Rotomartillo electroneumático BHE 2243

Datos técnicos:

- Torque/Fuerza máx..... 15 Nm
- Diámetro de perforación en:
- Corona de fresado..... 68 mm
- Hormigón..... 22 mm
- Acero..... 13 mm
- Madera blanda..... 30 mm
- Revoluciones marcha en vacío..... 0-1.150
- Potencia nominal absorbida..... 800 W
- Potencia suministrada..... 410 W
- Revoluciones bajo carga nominal..... 960/min
- Número máx. de golpes..... 5,400/min
- Diámetro del cuello de sujeción..... 43 mm
- Alojamiento de herramientas..... SDS-PLUS
- Peso sin cable de red..... 2.5 kg

- Características:**
- Adecuados para herram. extremo inserción SDS-PLUS
 - Con los accesorios correspondientes, también adecuado para herramientas vástago cilíndrico (sin percusión)
 - Parada de percusión
 - Rotación a la derecha e izquierda
 - Electrónica variospeed (v)
 - Arranque electrónico suave para un centraje de precisión
 - Mecanismo de percusión de alta potencia alojado con precisión en una carcasa de aleación de aluminio: duradero y robusto
 - Empuñadura con revestimiento de goma
 - Embrague de seguridad S-AUTOMATIC de metabo
 - Escobillas de carbón auto desconectantes



- Accesorios**
- * Portabrocas de martillo para herramientas con extremo de inserción SDS-PLUS
 - * Empuñadura adicional
 - * Tope de profundidad de perforación
 - * Maletín de plástico
 - * No incluye broca



Código	Número	Precio
20MARTIL005MT	BHE 2243	\$6,602.00

Caja: 1 pieza Master: 1 pieza

Martillo cincelador

Datos técnicos:

- Potencia nominal absorbida..... 1,300 W
- Potencia suministrada..... 650 W
- Número máx. de golpes..... 2,840 /min
- Energía máx. de impacto individual (EPTA)..... 14 J
- Potencia de golpe..... 390 J/S
- Alojamiento de la herramienta SDS-MAX:
- Peso sin cable de red..... 6.3 kg

- Características:**
- Adecuados para herramientas con extremo de inserción SDS-MAX
 - Metabo VIBRATECH (MVT): trabajo con menos vibraciones, protegiendo así las articulaciones, mediante un sistema de amortiguación en las empuñaduras
 - Empuñadura adicional atornillable en 3 puntos de la carcasa
 - Empuñadura de arco variable girable 360° y de ángulo ajustable
 - Reducción opcional de percusiones del 30% para trabajar con materiales blandos
 - Sistema electrónico de onda plena vario-tacho-constamatic (VTC)
 - Arranque electrónico suave
 - Mecanismo neumático de percusión ultra rápido
 - Carcasa del engranaje: Mg fundido a presión
 - Interruptor bloqueable para cincelar cómodamente en funcionamiento continuo
 - Cíncel ajustable a 12 posiciones
 - Escobillas de carbón auto desconectantes
 - Indicación de servicio; por ejemplo, cambio de escobillas de carbono pendiente y señal luminosa de la tensión de red

- Accesorios**
- * Empuñadura de arco
 - * Lubricante para el extremo de conexión
 - * Paño para la limpieza
 - * Maletín de plástico
 - * No incluye cíncel



Código	Número	Precio
20MARTIL008MT	MHE 56	\$28,881.00

Caja: 1 pieza Master: 1 pieza

ENERO 2021

Atornillador eléctrico

Datos técnicos:

- Torque/Fuerza máx. 6 Nm
- Revoluciones de marcha en vacío 0-4.000/min
- Potencia nominal absorbida 400 W/3.5 A/120 V
- Potencia suministrada 220 W
- Revoluciones bajo carga nominal 2.400/min
- Alojamiento de herramienta Hexágono interior de 6,35 mm (1/4")
- Peso sin cable de red 1.7 kg

Características:

- Máquina compacta, ligera por su diseño tipo tubular para el uso continuo
- Sistema patentado de cambio rápido de las brocas
- Casquillo del tope de profundidad con pieza delantera de aluminio
- Ajuste preciso de profundidad de atornillado
- Giro a la derecha e izquierda
- Electrónica vari-speed (V)
- Gancho de andamio desmontable con depósito de brocas integrado

Accesorios:
* Gancho de andamio con depósito de brocas



Código	Número	Precio
20ATORNI001MT	SE 4000	\$5,607.00

Caja: 1 pieza Master: 1 pieza

Taladro / Atornillador con acumulador

Características:

- Taladro atornillador 18LT LI-On
- Plástico duro, verde oscuro
- 18V. 5.2 Ah
- Peso: BS 18LT: 1.8 Kg
SB 18LT: 1.9 Kg



Código	Número	Precio
20TALADRO20MT	BS 18LT	\$19,562.00
20TALADRO21MT	SB 18LT	\$20,614.00

Caja: 1 pieza Master: 1 pieza

Atornillador de carraca neumático

Datos técnicos:

- Presión de trabajo 6.2 BAR/90 PSI
- Demanda de aire 450 l/min/16 CFM
- Alojamiento cuadrado 1/2"
- Revoluciones 160/min
- Par de giro para desatornillar 95 Nm/841 in-lbs
- Peso 1.2 kg/2.6 lbs
- Atornillar con impacto 3.3 m/s²
- Inseguridad de medición K 0.83 m/s²
- Nivel de intensidad acústica 92 dB(A)
- Nivel de potencia acústica (LwA) 103 dB(A)
- Inseguridad de medición K 3 dB(A)

Características:

- Especialmente adecuado para todas las aplicaciones en el sector automotriz
- Utilizable universalmente para todos los trabajos de atornillado
- Conmutación ergonómica a la derecha/izquierda
- Empuñadura revestida de goma para un trabajo ergonómico y sin fatigas
- Potente engranaje planetario para una larga vida útil y una óptima transmisión de fuerza
- Salida del aire girable, fácil de usar: sin remolinos de polvo en el área de trabajo

Accesorios:
* Boquilla insertable 1/4" EURO Y ARO/ORION
* Botellita de aceite



Código	Número	Precio
20ATORNI002MT	DRS 95	\$4,130.00

Caja: 1 pieza Master: 1 pieza

Discos corte "Novoflex" Acero

Calidad
A 30 "Novoflex"
Acero
A 30-BF/42

Modelo: A  Acodado



Características:

- Calidad Novoflex con la buena relación precio-rendimiento
- Dureza: media
- De aplicación universal en el tratamiento del metal
- Buena potencia de corte con buena duración
- Velocidad máxima de trabajo 80 m/s



	Diámetro		Espesor x barreno		R.P.M
	Pulg	mm	(mm)		
(1)	4,1/2	115	2.5 x 22.2		13,300
(2)	7	180	3.0 x 22.2		8,500
(3)	9	230	3.0 x 22.2		6,600

Código	Número	Precio
20WDISCC001MT (1)	616454000	\$43.00
20WDISCC002MT (2)	616457000	\$71.00
20WDISCC003MT (3)	616477000	\$101.00

Caja: 1 pieza Master: 25 piezas

Discos corte "Flexiamant Super"

Calidad
A 36-T "Flexiamant Super"
Acero
A 36-T-BF/42

Modelo: A  Acodado



Características:

- Disco universal para el tratamiento del metal
- Dureza: dura
- Potencia de corte extremadamente alta con duración alta, gracias al uso de corindones especiales
- Resultados óptimos al emplear amoladoras angulares
- Velocidad máxima de trabajo 80 m/s



	Diámetro		Espesor x barreno		R.P.M
	Pulg	mm	(mm)		
(1)	4,1/2	115	2.5 x 22.2		13,300
(2)	7	180	3.0 x 22.2		8,500

Código	Número	Precio
20WDISCC004MT (1)	616100000	\$53.00
20WDISCC005MT (2)	616102000	\$96.00

Caja: 1 pieza Master: 25 piezas

Discos corte "Flexiarapid super"

Calidad
A 36-U/A 46-U/A 60-U
"Flexiarapid Super"
inoxidable

Modelo:  Acodado



Características:

- La última generación de discos superfinos de gran potencia especiales para el tratamiento del acero inoxidable
- Máxima potencia de corte con muy alta duración, gracias al empleo de corindones especiales
- Libre de hierro, azufre y cloro (F + S + Cl ≤ 0,1 %)
- Para todos los aceros inoxidables y a prueba de ácidos (V2A, Nirosta, INOX), acero para muelles y herramientas
- Discos para cortes poco ruidosos, sin rebabas y precisos



Clase de calidad	Diámetro		Espesor x barreno		R.P.M
	Pulg	mm	(mm)		
A 60-U-BF/41	4,1/2	115	0.8 x 22.2		13,300
A 60-U-BF/42	4,1/2	115	1.0 x 22.2		13,300
A 46-U-BF/41	4,1/2	115	1.6 x 22.2		13,300
A-36-U-BF/42	9	230	1.9 x 22.2		6,600

Código	Número	Precio
20WDISCC023MT (1)	616208000	\$54.00
20WDISCC010MT (2)	616217000	\$59.00
20WDISCC011MT (3)	616219000	\$56.00
20WDISCC015MT (4)	616229000	\$139.00

Caja: 1 pieza Master: 25 piezas

Discos corte "Flexiamant super"

Calidad
A 30-0 "Flexiamant Super"
Aluminio
A 30-0-BF/42

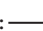
Modelo:  recto



Características:

- Disco universal con estructura abierta para el tratamiento de metales
- NF como aluminio, cobre, latón, bronce y más
- Dureza: blanda
- Alta potencia de corte con alta duración
- Velocidad máxima de trabajo 80 m/s

A 30-0 "Flexiamant Super"
Aluminio A 46-U

Modelo:  recto

	Diámetro		Espesor x barreno		R.P.M
	Pulg	mm	(mm)		
	4,1/2	115	2.5 x 22.2		13,300
Código	Número		Precio		
20WDISCC016MT	616751000		\$45.00		

	Diámetro		Espesor x barreno		R.P.M
	Pulg	mm	(mm)		
	7	180	3.0 x 22.2		8,500
Código	Número		Precio		
20WDISCC024MT	616122000		\$75.00		

Caja: 1 pieza Master: 25 piezas

ENERO 2021

Discos corte "Flexiarapid Super" Inox

Calidad
A 30-0 "Flexiamant Super"
Aluminio
A 30-0-BF/42

Modelo:  Acodado

Características:

- La última generación de discos superfinos de gran potencia especiales para el tratamiento del acero Inox
- Máxima potencia de corte con muy alta duración, gracias al empleo de corindones especiales
- Libre de hierro, azufre y cloro (F + S + Cl ≤ 0,1 %)
- Para todos los aceros Inox y a prueba de ácidos (V2A, Nirosta, INOX), acero para muelles y herramientas
- Discos para cortes poco ruidosos, sin rebabas y precisos




Clase de calidad	Diámetro Pulg mm	Espesor x barreno (mm)	R.P.M
(1) A 60-U-BF/41	5 115	1,0 x 22,2	13,300
(2) A 36-U-BF/41	9 180	1,6 x 22,2	8,500
(3) CA 46-U M-Calibur	4,1/2 230	1,9 x 22,2	6,600

Código	Número	Precio
20WDISCC027MT	(1) 616220000	\$63.00
20WDISCC014MT	(2) 616228000	\$109.00
20WDISCC034MT	(3) 616285000	\$112.00

Caja: 1 pieza Master: 1 pieza

Discos corte "Novoflex" Piedra

Calidad
A 36-U/A 46-U/A 60-U
"Flexiarapid Super"
inoxidable

Modelo:  Acodado

Características:

- Dureza: mediamunes
- Calidad Novoflex
- Utilización universal en el tratamiento de piedra natural y artificial
- Alto rendimiento de corte con buena duración
- Velocidad máxima de trabajo 80 m/s



Clase de calidad	Diámetro Pulg mm	Espesor x barreno (mm)	R.P.M
(1) C 30-BF/42	4,1/2 115	2,5 x 22,2	13,300
(2) C 30-BF/42	7 180	3,0 x 22,2	8,500
(3) C 30-BF/42	9 230	3,0 x 22,2	6,600

Código	Número	Precio
20WDISCC019MT	(1) 616455000	\$45.00
20WDISCC020MT	(2) 616458000	\$77.00
20WDISCC021MT	(3) 616479000	\$106.00

Caja: 1 pieza Master: 25 piezas

Disco de corte "Novorapid" Inox

Calidad
A 46-T "Novorapid" Inox

Modelo:  Recto

Características:

- Calidad Novoflex
- Disco delgado para el tratamiento de materiales inoxidables, de paredes delgadas, como por ejemplo tubos, chapas, perfiles, alambres, etc., como también para el tratamiento general del metal
- Buena potencia de corte con buena duración
- Dureza: dura
- Consumo reducido de material, ahorra potencia, menor carga de la máquina
- Libre de hierro, azufre y cloro (F + S + Cl ≤ 0,1 %)
- Velocidad máxima de trabajo: 80 m/s



Clase de calidad	Diámetro pulg mm	Espesor x barreno (mm)	r.p.m.
A 46-T	4,1/2 115	1,0 x 22,2	13 200

Código	Número	Precio
20WDISCC022MT	616270000	\$48.00

Caja: 1 pza. Master: 25 pzas.

Disco corte "Flexiamant super" Acero

Para cortadora de metales Calidad A 30-R
"Flexiamant super" Acero A 30-R-BF/41

Discos para acero inoxidable,
INOX

Modelo: _____ Recto



Características:

- Buena potencia de corte con buena duración en acero
- Diseño robusto para maquinas potentes
- Dureza: dura
- Velocidad maxima de trabajo: 80 m/s



Diámetro		Espesor x barreno		R.P.M
Pulg	mm	(mm)		
114	350	3,50 x 3		4 365

Código	Número	Precio
20WDISCC036MT	616343000	\$244.00

Caja: 1 pza. Master: 1 pza

Disco desbaste "Novoflex" Acero

Calidad
A 24 "Novoflex"
Acero
A 24-BF/27

Modelo: _____ Acodado



Características:

- Calidad Novoflex con la buena relación precio-rendimiento
- Dureza: media
- De aplicación universal en el tratamiento del metal
- Buena potencia de abrasión y larga vida útil
- Velocidad máxima de trabajo 80 m/s



Diámetro		Espesor x barreno		R.P.M
Pulg	mm	(mm)		
(1)	4,1/2	115	6 x 22.2	13,300
(2)	7	180	6 x 22.2	8,500

Código	Número	Precio
20WDISCD001MT	(1) 616460000	\$59.00
20WDISCD002MT	(2) *616465000	\$105.00

Caja: 1 pieza Master: 25 piezas/*10 piezas

Disco desbaste "Flexiamant" Acero

Calidad
A 24-N "Flexiamant"
Acero
A 24-N-BF/27

Modelo: _____ Acodado



Características:

- Disco universal para todo el tratamiento del metal
- Dureza: media
- Alta potencia de corte con alta duración
- Velocidad máxima de trabajo 80 m/s



Diámetro		Espesor x barreno		R.P.M
Pulg	mm	(mm)		
(1)	4,1/2	115	6 x 22.2	13,300
(2)	7	180	6 x 22.2	8,500

Código	Número	Precio
20WDISCD003MT	(1) 616726000	\$75.00
20WDISCD004MT	(2) *616560000	\$141.00

Caja: 1 pieza Master: 25 piezas/*10 piezas

Disco desbaste "Flexiamant super" Inox

Calidad
A 36 "Flexiamant super"
Inox
A 30-0

Modelo: _____ Acodado



Características:

- Disco especial para el tratamiento de aceros inoxidables
- Bajo contenido en hierro y azufre < 0,1 %
- Dureza: blanda
- Muy buena potencia de abrasión con buena duración
- Velocidad máxima de trabajo 80 m/s



Diámetro		Espesor x barreno		R.P.M
Pulg	mm	(mm)		
(1)	7	180	6 x 22.2	8,500
(2)	9	230	6 x 22.2	6,600

Código	Número	Precio
20WDISCD017MT	(1) 616610000	\$111.00
20WDISCD018MT	(2) 616622000	\$144.00

Caja: 1 pieza Master: 25 piezas

Disco desbaste "Flexiamant super" Piedra

Calidad
C 24-N "Flexiamant super"
Piedra C 24-N-BF/27

Modelo:  Acodado



- Características:
- Disco especial para trabajos de desbaste en hormigón, piedra natural y artificial
 - Dureza: blanda
 - Alta potencia abrasiva y larga vida útil
 - Velocidad máxima de trabajo 80 m/s

OFERTA
POR VOLUMEN

Diámetro Pulg	Diámetro mm	Espesor x barreno (mm)	R.P.M
4,1/2	115	6 x 22.2	13,300

Código	Número	Precio
20WDISCD020MT	616729000	\$56.00

Caja: 1 pza. Master: 25 pzas.

Disco desbaste "Flexiamant super" Acero

Calidad
A 24-T "Flexiamant super"
Acero A 24-T

Modelo:  Acodado



- Características:
- Disco universal para todo el tratamiento del metal
 - Especialmente adecuado para trabajos de desbarbado y amolado de bordes, también para el tratamiento de fundición
 - Dureza: dura
 - Buena potencia de abrasión con duración extremadamente buena
 - Velocidad máxima de trabajo 80 m/s

OFERTA
POR VOLUMEN

Diámetro Pulg	Diámetro mm	Espesor x barreno (mm)	R.P.M
4,1/2	115	6 x 22.2	13,300

Código	Número	Precio
20WDISCD019MT	616275000	\$75.00

Caja: 1 pieza Master: 25 piezas

Disco desbaste "Flexiamant super" Piedra

Calidad
A 36 "Flexiamant super"
Inox A 30-0

Modelo:  Acodado



- Características:
- Disco especial para el tratamiento de aceros inoxidables
 - Bajo contenido en hierro y azufre < 0,1 %
 - Dureza: blanda
 - Muy buena potencia de abrasión con buena duración
 - Velocidad máxima de trabajo 80 m/s

OFERTA
POR VOLUMEN

Diámetro Pulg	Diámetro mm	Espesor x barreno (mm)	R.P.M
4,17/32	115	7 x 22.2	12,200

Código	Número	Precio
20WDISCD041MT	616290000	\$200.00

Caja: 1 pieza Master: 25 piezas

Discos de desbaste para amoladora

Clase de calidad ZA 24-T
"Flexiamant Super" oleoducto



- Características:
- Disco especial para la construcción de oleoductos y recipientes
 - Tratamiento de cordones de soldadura en rectificación frontal
 - Rectificado de defectos de soldadura
 - Dureza: dura
 - Muy buena potencia abrasiva con buena duración
 - Velocidad máxima de trabajo 80 m/s

OFERTA
POR VOLUMEN

Modelo	Diámetro Pulg	Diámetro mm	Diám. x grosor x perforación	Número de revoluciones máx
Acodado/a	4 1/2"	101,6	115 x 4 x 22.23	13,300 /min
Acodado/a	7"	177,8	180 x 4 x 22.23	8,500 /min
Acodado/a	9"	228,6	230 x 4 x 22.23	6,600 /min

Código	Número	Precio
20WDISCD029MT	616792000	\$100.00
20WDISCD030MT	616795000	\$154.00
20WDISCD031MT	616796000	\$225.00

Caja: 1 pieza Master: 1 pieza

Disco de diamante 5" Classic UC

PARA ESMERILADORA
DE 5" (125 mm)
Calidad Classic UC

Modelo: _____ Recto



Características:

- Adecuado para todos los materiales de construcción y de obras, como hormigón, hormigón lavado, arenisca dura y ladrillos de arcilla
- Disco universal con buena relación precio-rendimiento
- Buena potencia de corte, óptima duración
- Segmentos de diamante soldados por láser; altura del segmento: 7,0 mm
- Velocidad de trabajo máx. 80 m/s (300-400 mm: 100 m/s)

Diámetro Pulg	Diámetro mm	Diám. x perforación (mm)	Cantidad de segmentos	R.P.M
5	125	1,6 x 22,2	9	12,220

Código	Número	Precio
20WDISCT025MT	628157000	\$1,153.00

Caja: 1 pieza Master: 1 pieza

Disco de diamante 5" Classic UC

PARA ESMERILADORA
DE 5" (125 mm)
Calidad Classic UC

Modelo: _____ Recto



Características:

- Adecuado para todos los materiales de construcción y de obras, como hormigón, hormigón lavado, arenisca dura y ladrillos de arcilla.
- Disco universal con buena relación precio-rendimiento
- Buena potencia de corte, óptima duración
- Segmentos de diamante soldados por láser; altura del segmento: 7,0 mm
- Velocidad de trabajo máx. 80 m/s (300-400 mm: 100 m/s)

Diámetro Pulg	Diámetro mm	Espesor x barreno (mm)	Cantidad de segmentos	R.P.M
9.06	230	230 x 22.23	15	6,600

Código	Número	Precio
20WDISCD026MT	628134000	\$3,246.00

Caja: 1 pieza Master: 1 pieza

Discos flap metal



Características:

- Disco abrasivo de láminas "Flexiamant Super Convex CER"
- Cerámica de alta abrasión
- Larga duración
- Velocidad máxima de trabajo 80 m/s

Diámetro Pulg	Diámetro mm	Espesor x barreno (mm)	Granulado
5	125	22.23	P60
5	125	22.23	P80

Código	Número	Precio
20WDISCD032MT	626460000	\$350.00
20WDISCD033MT	626461000	\$384.00

Caja: 1 pieza Master: 10 piezas

Discos flap metal



Características:

- Disco abrasivo de láminas "Flexiamant Super Convex ZK"
- Corindón de circonio de alta abrasión
- Larga duración
- Velocidad máxima de trabajo 80 m/s

Diámetro Pulg	Diámetro mm	Espesor x barreno (mm)	Granulado
5	125	22.23	P40
5	125	22.23	P60
5	125	22.23	P80

Código	Número	Precio
20WDISCD034MT	626462000	\$210.00
20WDISCD035MT	626463000	\$210.00
20WDISCD036MT	626464000	\$331.00

Caja: 1 pieza Master: 10 piezas

Discos de piedra para esmeril de banco

Características:

- De tejido abrasivo de corindón especial de alta calidad en combinación con vellón abrasivo de alta calidad
- Desde la abrasión del material hasta el rectificado fino en sólo un ciclo de trabajo. Aspecto muy uniforme del rectificado con una abrasión buena del material

Diámetro		Espesor x barreno (mm)	Granulado
Pulg	mm		
5	125	1,6 x 22,2	Grueso
5	125	1,6 x 22,2	Medio

OFERTA
POR VOLUMENPARA ESMERILADORA
WE 14-125 Inox

Código	Número	Precio
20WDISCD011MT	626369000	\$585.00
20WDISCD012MT	626370000	\$585.00

Caja: 1 pieza Master: 25 piezas

Discos de piedra para esmeril de banco

Características:

- Para rectificar acero para herramientas
- Grano fino (60N): adecuado para el rectificado fino de aceros templados y sin templar, p.ejemplo brocas espirales, atornilladores, cinceles, rajadores, formones de a, cuchillas para esculpir
- Grano grueso (36P): adecuado para el rectificado plano de aceros templados y sin templar, por ejemplo atornilladores, cinceles, rajadores

Diámetro	Granulación y dureza	Diám. x grosor x perforación	Adecuada para
Pulg	mm		
9.84	250 36 P	250 x 40 x 51	DSD 250, Ds D 9250
9.84	250 60 N	250 x 40 x 51	DSD 250, Ds D 9250

OFERTA
POR VOLUMENDiscos abrasivos,
corindón normal

Código	Número	Precio
20WDISCD027MT	630636000	\$2,191.00
20WDISCD028MT	630637000	\$2,191.00

Caja: 1 pieza Master: 25 piezas

Disco de vellón

Características:

- Vellón prensado sobre placa de tejido de fibra de vidrio
- Para limpiar y pre pulir superficies, para rectificar cordones de soldadura, reduce ciclos de trabajo
- Para aceros aleados y altamente aleados, metales NF y ligeros, aceros al cromo y al níquel, titanio, aceros

Diámetro		Espesor x barreno (mm)	Granulado
Pulg	mm		
5	130	1,6 x 22,2	Muy fino

OFERTA
POR VOLUMENPARA ESMERILADORA
WE 14-125 Inox

Código	Número	Precio
20WDISCD010MT	626368000	\$994.00

Caja: 1 pieza Master: 25 piezas

Disco de vellón comprimido muy fino con base para velcro

Características:

- Material de vellón prensado con tejido velcro
- Ideal para limpiar y prepolir superficies, para rectificar cordones de soldadura
- Reduce ciclos de trabajo para aceros, metales no ferrosos y ligeros, aceros al cromo y al níquel, titanio, aceros aleados y altamente aleados

Diámetro		Espesor x barreno (mm)	Granulado
Pulg	mm		
5	130	6 x 25,4	Muy fino
5	130	6 x 25,4	Medio

OFERTA
POR VOLUMENPARA ESMERILADORA
WE 14-125 INOX

Código	Número	Precio
20WDISCD021MT	626375000	\$903.00

Caja: 1 pieza Master: 1 bolsa

Disco compacto vellón fino

Características:

- De material de vellón prensado con tejido velcro
- Para limpiar y prepolir superficies, para rectificar cordones de soldadura, reduce ciclos de trabajo
- Para aceros, metales no ferrosos y ligeros, aceros al cromo y al níquel, titanio, aceros aleados y altamente aleados

Diámetro		Espesor x barreno (mm)	Granulado
Pulg	mm		
5	130	6 x 25,4	Muy fino
5	130	6 x 25,4	Medio

OFERTA
POR VOLUMENPARA ESMERILADORA
KNSE 14-150

Código	Número	Precio
20WDISCD022MT	626401000	\$1,184.00
20WDISCD023MT	626402000	\$1,231.00

Caja: 1 pieza Master: 1 bolsa

Disco para pulir de fieltro

PARA ESMERILADORA
KNSE 12-150



Características:

- Para pulir aceros va y metales NF, siempre en combinación con pasta de pulir

Díámetro Pulg	Díámetro mm	Espesor x barreno (mm)	Granulado
5	150	5 x 25.4	Suave

Código	Número	Precio
20WDISCD024MT	626395000	\$601.00

Cajabolsa: 1 pieza Master: 1 bolsa

Anillo para pulir metales no ferrosos

Características:

- Para el pulido previo de aceros al vanadio y materiales no ferrosos
- Para prepulir, pulir acero y acero inoxidable (en combinación con la pasta de pulir azul)
- Diámetro: 100 mm
- Ancho: 15 mm



PARA SATINADORA
SE 12-115

Código	Número	Precio
20WANILL002MT	623507000	\$1,538.00

Caja: 1 pieza Master: 5 piezas

Anillo para abrillantar

Características:

- Vellón
- Diámetro: 100 x 10 mm
- Modelo: duro
- Para abrillantar todos los metales (en combinación con la pasta de pulir azul)



PARA SATINADORA
SE 12-115

Código	Número	Precio
20WANILL004MT	623509000	\$1,360.00

Caja: 1 pieza Master: 8 piezas

Anillo para abrillantar

Características:

- Disco para pulir en piel de cordero blando
- Para abrillantar
- Diámetro: 130 mm



OFERTA
POR VOLUMEN

Código	Número	Precio
20WDISCP002MT	631223000	\$276.00

Caja: 1 pieza Master: 8 piezas

Disco para sierras manuales precision cut

Características:

- Gama de aplicaciones muy amplia en madera
- Resultados muy buenos y limpios en cortes longitudinales y transversales en madera blanda y dura
- Apropriadadas para madera maciza y laminada, planchas de virutas en bruto, revestidas o enchapadas, MDF, materiales compuestos
- Necesita una potencia más elevada de la sierra circular



- * Material: HW/CT
- * Ángulo desprendimiento de viruta: 15°
- * Aplicación: KS 66, KS 66 PLUS, KSE 68 PLUS

Precision cut **Madera**

Hojas para sierras circulares manuales

Díámetro Pulg	Díámetro mm	Espesor x barreno (mm)	Número de dientes	Forma de los dientes
7,1/4	190	2,2 x 30	48	WZ

Código	Número	Precio
20WDISCC028MT	628035000	\$1,319.00

Caja: 1 pieza Master: 25 piezas

OFERTA
POR VOLUMEN

Disco para sierras manuales multi cut

Multi cut Metal Cancelería

Hojas para sierras circulares manuales



Características:

- De uso universal en materiales exigentes
- Para las máximas exigencias en la calidad de corte, por ejemplo, laminado, perfiles plástico, aluminio, cobre y latón
- Ideal para numerosas aplicaciones en obras interiores
- Resultados de corte perfectos incluso en cortes transversales en madera maciza, planchas de virutas en bruto, revestidas o enchapadas, MDF
- Necesita potencia elevada de la sierra circular
- Avance de la sierra relativamente lento

* Material: HW/CT

* Ángulo desprendimiento de viruta: 8°

* Aplicación: KS 66, KS 66 PLUS, KSE 68 PLUS

OFERTA
POR VOLUMEN

Díámetro Pulg mm	Esesor x barreno (mm)	Número de dientes	Forma de los dientes
7,1/4 190	2,2 x 30	56	FZ/TZ

Código	Número	Precio
20WDISCC029MT	628077000	\$1,642.00

Caja: 1 pieza Master: 25 piezas

Disco para sierras semiestacionarias / estacionarias multi cut

Multi cut Metal Cancelería

Hojas para sierras circulares
Semiestacionarias/Estacionarias

Características:

- De uso universal en materiales exigentes
- Para las máximas exigencias en la calidad de corte, p.ejemplo laminado, perfiles plásticos, aluminio, cobre y latón
- Ideal para numerosas aplicaciones en obras interiores
- Resultados de corte perfectos incluso en cortes transversales en madera maciza, planchas de virutas en bruto, revestidas o enchapadas, MDF
- Necesita potencia elevada de la sierra circular
- Avance de la sierra relativamente lento

* Material: HW/CT

* Ángulo desprendimiento de viruta: 5°

* Aplicación: KS 216, KGS 216, KGS 216 PLUS

OFERTA
POR VOLUMEN

Díámetro Pulg mm	Esesor x barreno (mm)	Número de dientes	Forma de los dientes
8,1/2 216	2,4 x 30	60	FZ/TZ

Código	Número	Precio
20WDISCC030MT	628083000	\$2,766.00

Caja: 1 pieza Master: 25 piezas

Disco para sierras semiestacionarias / estacionarias precision cut

Precision cut Madera

Hojas para sierras circulares
Semiestacionarias/Estacionarias

Características:

- Gama de aplicaciones muy amplia en madera
- Resultados muy buenos y limpios en cortes longitudinal y transversal en madera blanda y dura
- Apropriadas para madera maciza y laminada, planchas de virutas en bruto, revestidas o enchap., MDF, materiales compuestos
- Necesita una potencia más elevada de la sierra circular

* Material: HW/CT

* Ángulo desprendimiento de viruta: 8°

* Aplicación: KS 216, KGS 216, KGS 216 PLUS

OFERTA
POR VOLUMEN

Díámetro Pulg mm	Esesor x barreno (mm)	Número de dientes	Forma de los dientes
8,1/2 216	2,4 x 30	48	WZ

Código	Número	Precio
20WDISCC031MT	628041000	\$2,472.00

Caja: 1 pieza Master: 25 piezas

Cilindro de expansión

PARA SATINADORA
SE 12-115

Características:

- Para la utilización de cintas abrasivas y casquillos abrasivos las cintas/casquillos abrasivos se desplazan por los rodillos y se tensan de forma segura gracias a la fuerza centrífuga
- Diámetro: 90 mm
- Ancho: 100 mm

Código	Número	Precio
20WRODIL001MT	623470000	\$4,578.00

Caja: 1 pieza Master: 10 piezas

ENERO 2021

Rodillo de lámina



PARA SATINADORA
SE 12-115

Características:

- Para eliminar capas de óxido o rayaduras
- Para estructurar y satinar metales
- Diámetro: 105 mm
- Ancho: 100 mm

Código	Número	Granulado	Precio
20WRODIL005MT	623477000	P 40	\$1,205.00
20WRODIL007MT	623480000	P 120	\$1,205.00
20WRODIL008MT	623482000	P 240	\$1,327.00

Caja: 1 pieza Master: 1 pieza

Cepillo redondo de alambre de acero



PARA SATINADORA
SE 12-115

Características:

- Para desoxidar, desbarbar y limpiar metales
- Para cepillar anillos blandos en madera
- Diámetro: 100 mm
- Ancho: 70 mm
- Grosor del alambre: 0.27 mm

Código	Número	Precio
20WCEPIL002MT	623501000	\$1,945.00

Caja: 1 pieza Master: 10 piezas

Cepillo redondo de alambre de acero inoxidable



PARA SATINADORA
SE 12-115

Características:

- Con alambre inoxidable para limpiar cordones de soldadura, desbarbar, desoxidar, raspar
- Diámetro: 100 mm
- Ancho: 70 mm
- Grosor de alambre: 0.20 mm

Código	Número	Precio
20WCEPIL003MT	623503000	\$2,273.00

Caja: 1 pieza Master: 1 pieza

Rodillo de lámina y vellón



PARA SATINADORA
SE 12-115

Características:

- Láminas de muela de corindón especial combinadas con vellón de nylon con grano
- Para deslustrar, satinar y eliminar arañazos en metales
- Para retirar pinturas viejas y alisar materiales derivados de la madera
- Diámetro 105 mm

Código	Número	Granulado	Ancho	Precio
20WRODIL011MT	623483000	P 60	100 mm	\$1,035.00
20WRODIL012MT	623484000	P 80	100 mm	\$1,034.00
20WRODIL014MT	623527000	P 80	50 mm	\$465.00
20WRODIL015MT	623528000	P 180	50 mm	\$465.00

Caja: 1 pieza Master: 10 piezas

Rodillo de vellón



PARA SATINADORA
SE 12-115

Características:

- Vellón de nylon elástico con grano para deslustrar, satinar y pulir sin dejar sombras acero fino y metales no férreos
- Para alisar superficies de madera
- Diámetro 105 mm

Código	Número	Granulado	Ancho	Precio
20WRODIL017MT	623516000	P 80	50mm	\$506.00
20WRODIL018MT	623517000	P 180	50mm	\$694.00
20WRODIL019MT	623468000	P 400	115mm	\$1,124.00
20WRODIL020MT	623494000	P 900	115mm	\$1,124.00
20WRODIL023MT	623514000	P280	100mm	\$1,178.00

Caja: 1 pieza Master: 1 pieza

Rodillo de vellón duro

PARA SATINADORA
SE 12-115



Características:

- Rueda abrasiva de vellón duro para limpiar descascarillar cordones de soldadura para eliminar herrumbre, capas de óxido y pinturas potente ijado longitudinal en aceros al vanadio.
- Diámetro: 110mm
- Ancho: 100mm

Código	Número	Granulado	Precio
20WRODIL022MT	623525000	P 46	\$3,004.00

Caja: 1 pieza Master: 10 pieza

Manguito abrasivo de vellón

PARA SATINADORA
SE 12-115



Características:

- Para eliminar rayaduras y capas de óxido, deslustrar, satinar, desbaste y rectificar de alta precisión sólo en combinación con cilindro de expansión

Código	Número	Granulado	Precio
20WRUEDA008MT	623519000	Grueso	\$763.00
20WRUEDA009MT	623495000	Medio	\$762.00
20WRUEDA010MT	623496000	Fino	\$762.00

Caja: 1 pieza Master: 2 piezas

Cinta de lijar

PARA SATINADORA
SE 12-115



Características:

- Material: corindón de circonio
- Adecuadas tanto para todo el sector metalúrgico como para aceros inoxidables
- Para eliminar los arañazos y para rebajar costuras de soldadura
- Diámetro 90 mm
- Ancho 100 mm

Código	Número	Granulado	Precio
20WCINTA022MT	623512000	P 40	\$1,313.00
20WCINTA023MT	623473000	P 60	\$1,313.00
20WCINTA024MT	623474000	P 80	\$1,313.00
20WCINTA002MT	623475000	P 120	\$1,184.00
20WCINTA003MT	623476000	P 220	\$927.00

Caja: 1 pieza Master: 10 piezas

Cinta abrasiva piramidal

PARA SATINADORA
SE 12-115



Características:

- Para uso en todo el sector metalúrgico, especialmente para el tratamiento de aceros inoxidables
- Estructura tridimensional de los abrasivos (piramidal)
- Alta potencia abrasiva con un aspecto del rectificado uniforme y fino
- Diámetro: 90 mm
- Ancho: 100 mm

Código	Número	Granulado	Precio
20WCINTA016MT	626405000	P120 (A 160)	\$1,568.00
20WCINTA015MT	626406000	P280 (A 65)	\$1,568.00
20WCINTA018MT	626408000	P600 (A 30)	\$1,568.00

Caja: 1 pieza Master: 5 bolsas

Hojas para lijar

PARA ESMERILADORA
WE 14-125 Inox



Características:

- Estructura tridimensional de abrasivo (en forma de pirámide)
- Alta potencia abrasiva con un aspecto del pulido uniforme y fino
- Alta duración, proceso del trabajo más rápido en comparación con abrasivos usuales
- Para quitar rayaduras, película de laminación en acero inoxidable
- Apropiado para el uso en todo el sector metalúrgico, especialmente para aceros inoxidables, aleaciones de titanio, cobalto, níquel y cromo

	Diámetro		Granulado
	Pulg	mm	
(1)	5	125	P120 (A 160)
(2)	5	125	P 280 (A 65)
(3)	5	125	P 400 (A 45)
(4)	5	125	P 600 (A 35)

Código	Número	Precio
20WHOJAL001MT	(1) 626371000	\$1,021.00
20WHOJAL002MT	(2) 626374000	\$1,021.00
20WHOJAL003MT	(3) 626372000	\$1,021.00
20WHOJAL004MT	(4) 626373000	\$1,021.00

Bolsa: 5 piezas Master: 1 bolsa

Brazo de banda lijadora

(2) 626381 Para lijadora de banda bfe
(3) 626382



Para lijado de banda "en punta"
(1) 626380



Código	Número	Para bandas de	Precio
20WBRAZO002MT	626380000	6x457mm	\$2,937.00
20WBRAZO003MT	626381000	13x457mm	\$2,937.00
20WBRAZO004MT	626382000	19x457mm	\$3,466.00

Bolsa: 3 piezas. Master: 1 bolsa.

Banda de corindón normal

- Características:
- Para el uso en todo el sector metalúrgico
 - Tejido abrasivo con base de algodón estable
 - Buena potencia abrasiva con buena duración
 - Aspecto uniforme del rectificado
 - Longitud: 760mm
 - Ancho: 40mm

Para lijadora de tubos
RBE 12-180



Código	Número	Granulado	Precio
20WCINTA004MT	626300000	P 120	\$585.00
20WCINTA005MT	626301000	P 180	\$585.00

Bolsa: 10 piezas. Master: 1 bolsa.

Banda de corindón de circonio

- Características:
- Para el uso en todo el sector metalúrgico especialmente para el tratamiento de aceros inoxidables /inox
 - Tejido abrasivo con base de algodón
 - Alta potencia abrasiva con alta duración aspecto uniforme del rectificado
 - Para desbastar y desbarbar acero y acero inoxidable
 - Longitud: 760mm
 - Ancho: 40mm

Para lijadora de tubos
RBE 12-180



Código	Número	Granulado	Precio
20WCINTA026MT	626305000	P60	\$622.00
20WCINTA007MT	626307000	P120	\$805.00

Bolsa: 10 piezas. Master: 1 bolsa.

Banda de lijar cerámico

- Características:
- Para el uso en todo el sector metalúrgico especialmente para el tratamiento de aceros inoxidables /inox
 - Tejido abrasivo con base de algodón
 - Potencia abrasiva extremadamente alta con una duración muy elevada gracias al grano cerámico de auto afilado
 - Aspecto uniforme del rectificado y los mejores resultados de rectificado
 - Para la rectificación previa y final por ejemplo de contornos perfiles, etc.
 - Longitud: 760mm
 - Ancho: 40mm

Para lijadora de tubos RBE 12-180



Código	Número	Granulado	Precio
20WCINTA032MT	626308000	P60	\$1,116.00
20WCINTA008MT	626309000	P80	\$982.00
20WCINTA009MT	626310000	P120	\$1,044.00

Bolsa: 3 piezas. Master: 10 bolsas.

Banda de lijar piramidal

- Características:
- Para el uso en todo el sector metalúrgico especialmente para tratar aceros/aceros inoxidables
 - Estructura tridimensional de los abrasivos en forma de pirámide
 - Alta potencia abrasiva con un aspecto del rectificado muy uniforme y fino durante toda la duración
 - Progreso rápido del trabajo; reduce significativamente los ciclos de trabajo en comparación con los abrasivos usuales
 - Producto especial para el tratamiento de piezas suaves y fuertemente perfiladas en la industria del acero inox.
 - Longitud: 760mm
 - Ancho: 40mm

Para lijadora de tubos RBE 12-180



Código	Número	Granulado	Precio
20WCINTA033MT	626311000	P 120	\$1,060.00
20WCINTA010MT	626312000	P 280	\$830.00
20WCINTA011MT	626314000	P 600	\$1,060.00
20WCINTA035MT	626315000	P 1200	\$1,060.00
20WCINTA012MT	626316000	P 2000	\$1,060.00

Bolsa: 5 piezas. Master: 1 bolsa.

Cintas de vellón

- Características:
- Para trabajos de rectificado, limpieza y acabado
 - Para quitar rayaduras, colores de revenido y capas de óxido
 - Para preparar, rectificar y repulir soldaduras
 - Longitud: 760mm
 - Ancho: 40mm

Para lijadora de tubos RBE 12-180



Código	Número	Granulado	Precio
20WCINTA013MT	626320000	Medio	\$1,607.00
20WCINTA030MT	626319000	Basto	\$1,168.00

Bolsa: 3 piezas. Master: 1 bolsa.

Cintas de vellón

- Características:
- Para el rectificado fino o el pulido incluso en construcciones tubulares "cerradas"
 - Se puede volver a cerrar gracias "al cierre de ojal"
 - Sólo en combinación con el rollo de cinta abrasiva
 - Longitud: 660mm
 - Ancho: 30mm

Para satinadora
SE 12-115



Código	Número	Granulado	Precio
20WCINTA027MT	6235370000	Medio	\$981.00
20WCINTA028MT	6235380000	Fino	\$981.00
20WCINTA029MT	6235390000	Super-fino	\$981.00

Bolsa: 3 piezas. Master: 1 bolsa.

Banda de corindón normal

- Características:
- Bandas de lijar de corindón
 - Para el sector metalúrgico completo
 - Lijado homogéneo
 - Buena potencia de abrasión y larga vida útil
 - Longitud: 457mm

Lijadora de banda
BFE 9-90



Código	Número	Granulado	Ancho mm	Precio
20WBANDA026MT	626329000	P 120	6	\$219.00
20WBANDA028MT	626341000	P 120	19	\$276.00

Bolsa: 10 piezas. Master: 1 bolsa.

Banda de lijar

- Características:
- Bandas de lijar de grano cerámico
 - Para el sector metalúrgico completo
 - Especial para el tratamiento de aceros INOX.
 - Lijado homogéneo
 - Muy buena potencia de abrasión muy elevada, vida útil muy larga.
 - Longitud: 457mm

Lijadora de banda
BFE 9-90



Código	Número	Granulado	Ancho mm	Precio
20WBANDA032MT	626363000	P 120	13	\$391.00
20WBANDA033MT	626367000	P 120	19	\$345.00

Bolsa: 10 piezas. Master: 1 bolsa.

Cintas para lijadoras de tubos

- Características:
- Tiras de papel abrasivo, para desbaste
 - Longitud: 190mm
 - Ancho: 30mm

Lijadora de tubos
KNSE 12-150



Código	Número	Granulado	Precio
20WCINTA001MT	626397000	P 24	\$520.00

Bolsa: 25 piezas. Master: 1 bolsa.

Banda de lijar

- Características:
- Bandas de lijar de corindón de circonio
 - Para el sector metalúrgico completo
 - Especial para el tratamiento de aceros inox.
 - Lijado homogéneo
 - Muy buena potencia, abrasión, vida útil muy larga
 - Longitud: 457mm
 - Ancho: 19mm

Lijadora de banda
BFE 9-90



Código	Número	Granulado	Precio
20WBANDA030MT	626354000	P 80	\$305.00

Bolsa: 3 piezas. Master: 1 bolsa.

Banda de vellón

- Características:
- Para trabajos de rectificación, limpieza y acabado.
 - Para quitar ralladuras, colores de revenido y capas de óxido.
 - Para preparar, rectificar y repulir soldaduras.
 - Longitud: 457mm

Lijadora de banda
BFE 9-90



Código	Número	Granulado	Ancho mm	Precio
20WBANDA034MT	626383000	Grueso	6	\$369.00
20WBANDA036MT	626394000	Muy Fino	19	\$693.00

Bolsa: 5 piezas. Master: 1 bolsa.

Cinta de fieltro

- Características:
- Para pulir aceros VA y metales NF siempre en combinación con una pasta de pulir
 - Longitud: 760mm
 - Ancho: 40mm

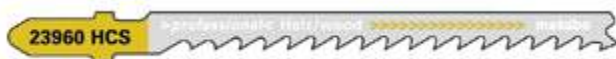
Lijadora de banda
RBE 12-180



Código	Número	Granulado	Precio
20WCINTA014MT	626323000	Blando	\$602.00

Bolsa: 1 pieza. Master: 1 bolsa.

Hojas para sierra de calar Para madera, serie "Professional"



Modelo	Material	Longitud útil (mm)	Paso de dientes (mm)	Corresponde a modelo Bosh
Rectificados, Triscado	HCS	74	4-5,2 / 6-5 TPI / progressiv	T 244 D

Rápidas, limpias y de ángulos precisos con una vida útil larga

- Adecuadas para Metabo, AEG, Atlas Copco, Black & Decker, Bosch, DeWalt, Elu, Festool, Hitachi, Holz-Her, Kress, Makita, Skil...

Adecuada para:

- Madera dura, Madera blanda, Placas de virutas de madera, Tableros de carpintería de 5-50 mm, Especial para cortes curvos, Hoja de sierra con punta de inmersión

Código	Número	Precio
20WSIERR003MT	623960	\$123.00

Caja: 1 pza. Master: 5 pzas.

Hojas para sierra de calar
Para materiales blandos, serie "Expert"



Modelo	Material	Longitud útil (mm)	Paso de dientes (mm)	Corresponde a modelo Bosh
Rectificada, recta	HCS	74		T 113 A

Para aplicaciones especiales, p.ej. materiales blandos, cartón

- Adecuadas para Metabo, AEG, Atlas Copco, Black & Decker, Bosch, DeWalt, Elu, Festool, Hitachi, Holz-Her, Kress, Makita, Skil...

Adecuada para:

- Estiropor, Cartón, Cuero, Goma, alfombra hasta 50 mm

Código	Número	Precio
20WSIERR015MT	623641	\$302.00

Caja: 1 pieza Master: 5 piezas

Hojas para sierra de calar
Para acero inoxidable, serie "Expert"



Modelo	Material	Longitud útil (mm)	Paso de dientes (mm)	Corresponde a modelo Bosh
Rectificado	HM	57	1,4	T 118 EHM

Especial para acero inoxidable, Inox

- Adecuadas para Metabo, AEG, Atlas Copco, Black & Decker, Bosch, DeWalt, Elu, Festool, Hitachi, Holz-Her, Kress, Makita, Skil...

Adecuada para:

- Chapas inoxidables (Inox) de 2 a 4mm, Metales NF

Código	Número	Precio
20WSIERR011MT	623663	\$964.00

Caja: 1 pieza Master: 3 piezas

Hojas para sierra de calar
Para metal, serie "flexible"



Modelo	Material	Longitud útil (mm)	Grosor (mm)	Paso de dientes (mm)	Corresponde a modelo Bosh
Fresado, triscado	BiM	150	0,9	11,4/18TPI	S 922 EF

A prueba de rotura, flexibles, hojas de sierra de sable grosor < 1,0 mm

- Adecuadas para Metabo, AEG, Atlas Copco, Black & Decker, Bosch, DeWalt, Elu, Festool, Hitachi, Holz-Her, Kress, Makita, Skil...

Adecuada para:

- Chapas de 0,7-3mm, Ø de los perfiles 0,5-100mm, Perfiles de 0,5-100mm

Código	Número	Precio
20WSIERR035MT	631080	\$232.00

Caja: 1 pieza Master: 2 piezas

Hojas para sierra de calar
Para materiales blandos, serie "Expert"



Modelo	Material	Longitud útil (mm)	Paso de dientes (mm)	Corresponde a modelo Bosh
Rectificada, ondulada	HCS	126		T 313AW

Para aplicaciones especiales, p.ej. materiales blandos, cartón

- Adecuadas para Metabo, AEG, Atlas Copco, Black & Decker, Bosch, DeWalt, Elu, Festool, Hitachi, Holz-Her, Kress, Makita, Skil...

Adecuada para:

- Estiropor, Cartón, Cuero, Goma, alfombra hasta 50 mm

Código	Número	Precio
20WSIERR016MT	623684	\$243.00

Caja: 1 pieza Master: 3 piezas

Juego de brocas



Características:

MEDIDAS:

1/32", 1/16" (2), 5/64", 3/32" (2), 7/64", 1/8" (2), 9/64", 5/32", 3/16", 7/32", 1/4" (2), 5/16", 3/8", 7/16", 1/2"

* De cobalto

* En caja de metal

HSS-Co, DIN 338

Código	Número	Precio
20WBROCA001MT	627170000	\$2,005.00

Caja: 1 juego/ 19 piezas. Master: 1 juego.

Brocas SDS-PLUS de dos cuchillas



Características:

- El diseño único punta proporciona centrado fácil y rápida de la perforación.
- Poco en forma de cincel cabeza penetra el material rápidamente
- Precisión eje espiral rápidamente quita polvo de concreto para la perforación más rápido y mayor vida útil de la broca del agujero
- Reforzado flauta geometría reduce la vibración y más poder de impacto transfiere a la punta, mejorando aún más la velocidad de perforación y la esperanza de vida.

Código	Número	Diametro (Pulg.)	Longitud de trabajo (Pulg.)	Longitud total (Pulg.)	Precio
20WBROCA011MT	674606000	3/16	4	6	\$98.00
20WBROCA012MT	674508000	1/4	2	4	\$87.00
20WBROCA013MT	674708000	1/4	4	6	\$ 99.00
20WBROCA015MT	674510000	5/16	4	6	\$118.00
20WBROCA017MT	674512000	3/8	4	6	\$120.00
20WBROCA018MT	676125000	3/8	8	1/4	\$170.00
20WDEMOB001MT	639019000	15/32	4-9/64	6-19/64	\$664.00
20WBROCA022MT	674516000	1/2	4	6	\$169.00
20WBROCA024MT	688062000	1/2	10-1/4	12-1/4	\$241.00
20WBROCA026MT	676158000	5/8	4-1/4	6-1/4	\$272.00
20WBROCA027MT	674620000	5/8	10	12	\$491.00
20WBROCA029MT	674524000	3/4	6	8	\$474.00
20WBROCA030MT	674624000	3/4	10	12	\$565.00
20WBROCA032MT	676169000	7/8	6	8	\$696.00
20WBROCA033MT	674728000	7/8	16	18	\$999.00
20WBROCA034MT	674600000	1	8	10	\$809.00
20WBROCA036MT	SDS PLUS CONCRETE 5PCS SET 3/16 - 3/8"				\$402.00

Bolsa: 1 pieza Master: 1 pieza

Broca SDS-PLUS Pro 4 Premium cuatro cuchillas

Características:

- La genuina geometría de hélice de 4 espirales distribuye las cargas de forma óptima en todas las espirales.
- El acero especial de gran calidad hace que la broca sea extremadamente resistente a la rotura.



Diámetro (mm)	Longitud de trabajo (mm)	Longitud total (mm)
22	400	450

Código	Número	Precio
20WBROCA037MT	631707000	\$1,341.00

Bolsa: 1 pieza Master: 1 pieza

Broca hueca HM

Características:

- Diámetro broca hueca 14 - 60mm con vástago WELDON de 19mm (3/4")
- Diámetro broca hueca a partir de 61mm con vástago WELDO de 32mm (1 - 1/4")
- Empleo sólo con punta de centrado
- Apropriada para aceros de aleación.

Para taladros magnéticos

Diámetro (mm)	Longitud de trabajo (mm)	Longitud total (mm)
25	55	90
50	55	90



Código	Número	Precio
20WBROCA005MT	626582000	\$2,212.00

Bolsa: 1 pieza Master: 1 pieza

Cinzel con extremo de conexión SDS-PLUS

Características:

- Cinzel puntiagudo
- Punta redonda
- Longitud: 250mm



Código	Número	Precio
20WCINCE006MT	63099200	\$271.00

Caja: 1 pieza Master: 1 pieza

ENERO 2021

Porta broca

Con cierre a llave

Accesorios
* 3 mordazas
* Llave incluida
* En caja de cartón



Características:

- Portabrocas con cierre a llave resistente a la percusión
- Para giro a la derecha y a la izquierda
- De eficacia más que probada
- El portabrocas para cualquier aplicación
- Con rosca interna o con cono interior para taladradoras manuales o estacionarias, así como para taladradoras manuales de percusión
- La fuerza de sujeción permanece constante al taladrar con percusión
- Taladro con tornillo de seguridad para máquinas D+I

Capacidad (mm)	Rosca interior	Diámetro exterior (mm)	Longitud (cerrada)(mm)	Peso (kg)
(1) 1,5-13	1/2"- 20 UNF	42,5	74	0.3
(2) 1-10	3/8"- 24 UNF	33,3	61	0.17

Código	Número	Precio
20WBROQU001MT	(1) 635250000	\$643.00
20WBROQU010MT	(2) 635254000	\$444.00

Caja: 1 pieza Master: 1 pieza

Porta broca

Con cierre rápido futuro plus 2
3 mordazas

Accesorios
* Camisa (revestimiento de plástico)
* No incluye llave



Características:

- Portabrocas de cierre rápido futuro plus 2, para giro a la derecha y a la izquierda
- De cierre rápido futuro plus 2
- Para giro a la derecha y a la izquierda
- Innovación especial para taladradoras de percusión ligera
- Casquillo de plástico
- De 2 casquillos con enclavamiento axial para un encaje firme de las herramientas
- Sin llave para un cambio rápido de herramientas
- Modelo resistente a la percusión
- Taladro con tornillo de seguridad para máquinas D+I
- Con llave para el montaje y el desmontaje
- En caja de cartón

Capacidad (mm)	Rosca interior	Diámetro exterior (mm)	Longitud (cerrada)(mm)	Peso (kg)
1,5-13	1/2"- 20 UNF	42,5	72,4	0.2

Código	Número	Precio
20WBROQU003MT	636614000	\$983.00

Caja: 1 pieza Master: 1 pieza.

Portabrocas

Características:

- Portabroca de martillo SDS-PLUS para herramientas con extremo de inserción SDS-PLUS (UHE 22, UHE 28 Multi, BHE 24, BHE 26 Contact, KHE 28).

Para martillo SDS-Plus



Código	Número	Precio
20WBROQU011MT	631920000	\$1,117.00

Caja: 1 pieza Master: 1 pieza

Portabrocas

Características:

- Para herramientas con vástago cilíndrico
- Apropiado para UHE 2250/2650/ KHE 2650/2850/2851
- Capacidad del portabrocas: 1,5 - 13 mm

Con cierre rápido con adaptador



Código	Número	Precio
20WBROQU012MT	631927000	\$1,608.00

Caja: 1 pieza Master: 1 pieza

Adaptador atornillador

WELDON QUICK



Características:

- Inclinación espiga de centrado
- Alojamiento del husillo portabrocas: Vástago Weldon 19 mm (3/4")
- Alojamiento: Quick-in-fein

Código	Número	Precio
20WADAPT005MT	626600000	\$2,143.00

Caja: 1 pieza Master: 1 pieza

Adaptador para atornillador en ángulo

- **Abertura de alojamiento..... 43mm**
- **Rosca de husillo.....1/2" - 20 UNF**
- **Husillo con hexágono interior.....1/4" (6,35mm)**
- **Peso.....0,5 kg**

- Características comunes:
- Facilita el taladrado y atornillado en lugares de difícil acceso
 - Husillo con hexágono interior para puntas de atornillar; casquillo de sujeción para puntas
 - Apropiado para giro dcha/izq.
 - Acoplamiento rápido de Metabo
 - Relación de transmisión 1:1



Código	Número	Precio
20WADAPT003MT	631078000	\$3,455.00

Caja: 1 pieza Master: 1 pieza.

Plato de apoyo

- Características:
- Con fijación de velcro y capa intermedia flexible, esponjado para el asiento de accesorios para pulir y lijar
 - Rosca interior: 5/8"
 - Grosor: 3mm
 - Diámetro: 123mm



Plato de apoyo con velcro Metabo Piramidal

- Diámetro: 175mm
- Pulidora angular PE 12-175**

Plato de apoyo

Código	Número	Precio
20WPLATO003MT	655143000	\$706.00

Caja: 1 pieza Master: 1 pieza

Pedestal para esmeril

- Características:
- Adecuado para todas las esmeriladoras dobles de Metabo (a partir del modelo 2005)
 - Con depósito extraíble para alternativamente agua refrigerante o práctico depósito de herramientas
 - Con ranura doble vertical para guardar los discos abrasivos, herramientas, etc.
 - Altura: 835 mm
 - Dimensiones placas: 200 x 280 mm
 - Diámetro de la placa base: 340 mm



Código	Número	Precio
20WPEDES001MT	623867000	\$4,122.00

Caja: 1 pieza Master: 1 pieza

Agitador especial 600 mm

Datos técnicos:

- **Ø de la cesta de mezclado..... 130 mm**
- **Longitud.....600 mm**
- **Tipo de vástago..... Entrecaras 12**

- Características:
- Adecuado para materiales espesos
 - También adecuado para mezclar revoque y mortero



Código	Número	Precio
20WAGITA001MT	631043000	\$1,125.00

Caja: 1 pieza Master: 1 pieza

Agitador universal 600 mm

Datos técnicos:

- **Ø de la cesta de mezclado..... 100 mm**
- **Longitud..... 600 mm**
- **Tipo de vástago..... Entrecaras 10**

- Características:
- Adecuado para mezclar materiales espesos
 - También adecuado para mezclar mortero

*** Cesta de Mezclado**



Código	Número	Precio
20WAGITA002MT	631044000	\$621.00

Caja: 1 pieza Master: 1 pieza

Acumuladores

Para atornillador
ABE 9.6/2 RT

* Batería de NiCd
* Serie 1



Código	Número	Tensió (V)	Capacidad (Ah)	Precio
20WBATER010MT	630069000	7,2	1,4	\$971.00

Caja: 1 pieza Master: 1 pieza

Para taladro, atornillador y rotomartillo
BST 18 PLUS, BST 18 IMPULS,
BS 18 PLUS, BST 18 SP

* Batería de NiCd
* Serie 3



Código	Número	Tensió (V)	Capacidad (Ah)	Precio
20WBATER011MT	631740000	18	2,4	\$3,345.00

Caja: 1 pieza Master: 1 pieza

Características:

- Tecnología "AIR-COOLED"
- Supervisión electrónica permanente de las células individuales (ESCP) al cargar, para una vida útil especialmente larga
- Indicación del nivel de carga para el control permanente del estado de carga
- Hasta un 40% más de potencia con un peso hasta el 40% menor.
- Sin efecto de memoria
- Larga capacidad de almacenaje con una descarga propia prácticamente nula
- Características ambientales excepcionales
- Sistema universal de ajuste móvil para las sollicitaciones mecánicas muy duras
- Sistema de supervisión de temperatura - control permanente de la temperatura de la batería (desconexión en caso de temperatura crítica ~ 80°C)

Para taladro y rotomartillo
BS 18 LT, SB 18 LT, SB 18 PLUS

* Batería de Li-ion
"AIR COOLED" PLUS
* Empaque: caja de cartón



Código	Número	Tensió (V)	Capacidad (Ah)	Precio
20WBATER012MT	625457000	18	2,6	\$5,056.00
20WBATER013MT	625526000	14,4	4,0	\$3,311.00
20WBATER014MT	625527000	18	4,0	\$3,814.00

Caja: 1 pieza Master: 1 pieza

Acumulador de NiCd



Código	Número	Tensió (V)	Capacidad (Ah)	Precio
20WBATER001MT	631746000	9,6	1,4	\$1,862.00
20WBATER003MT	631749000	15,6	2,4	\$2,938.00
20WBATER004MT	631857000	18	2,0	\$3,294.00

Caja: 1 pieza Master: 1 pieza

Tecnología de carga "Air Cooled" de metabo:
la más rápida cargando.

Cuanto más fría se mantenga la batería durante la carga, más deprisa estará listo para usar. Pero todas las baterías se calientan durante su funcionamiento, lo que dificulta una recarga inmediata y efectiva. La nueva tecnología patentada de carga "Air Cooled" neutraliza este efecto, pues enfría la batería durante el proceso de carga. De esta forma, el proceso de carga es un 30% más rápido, las baterías tienen una vida útil considerablemente más larga y se evita molestos periodos de espera.



Código	Número	Tensió (V)	Capacidad (Ah)	Precio
20WBATER005MT	625473000	12	1,4	\$1,476.00

Caja: 1 pieza Master: 1 pieza

Más potencia con un peso considerablemente menor, esto es Li-Power. Así, una batería Li-Power proporciona aproximadamente un 40% más de energía que las baterías de NiCd.

A la vez, es alrededor de un 40% más ligera que los sistemas de baterías existentes hasta ahora. Sin embargo, Li-Power todavía presenta más ventajas: gracias a su baja auto descarga, una batería Li-Power puede utilizarse a plena potencia inmediatamente incluso tras un largo periodo de almacenamiento. Al cargar el acumulador no aparecen ni el efecto memoria ni el de batería perezosa. Y al contrario de las baterías de NiMH, los Li-Power funcionan sin problemas entre -20°C y +50°C.



Código	Número	Tensió (V)	Capacidad (Ah)	Precio
20WBATER007MT	625484000	18	2,2	\$4,093.00

Caja: 1 pieza Master: 1 pieza



Código	Número	Tensió (V)	Capacidad (Ah)	Precio
20WBATER008MT	630070000	9,6	1,4	\$1,211.00

Caja: 1 pieza Master: 1 pieza

Adaptador

- Características:
- Para utilizar en acumuladores antiguos (a partir de 1981/serie 1 y 2) en los nuevos cargadores "AIR COOLED"



Código	Número	Precio
20WADAPT002MT	627075000	\$438.00

Caja: 1 pieza Master: 1 pieza

Tobera reflectante

- Características:
- Para calentar tubos de plástico antes de conformar; para encoger mangueras encogibles en caliente.
 - Adecuada para: H 16-500, HE 20-600, HE 23-650 Control, H 1600, HE 2000, HE 2300 Control



Código	Número	Precio
20WTOBER003MT	630004	\$240.00

Caja: 1 pieza Master: 1 pieza

Tobera ranurada

- Características:
- Para soldadura por solapa de placas y láminas de PVC
 - Para colocar la boquilla de soldar se necesita la boquilla reductora 6.30005
 - Solo para decapadora con electrónica
 - Adecuada para: HE 20-600, HE 23-650 Control, HE 2000, HE 2300 Control



Código	Número	Precio
20WTOBER006MT	630006	\$254.00

Caja: 1 pieza Master: 1 pieza

Rollo de cinta abrasiva

- Características:
- Rollo de cinta abrasiva con superficie corrugada para trabajar sin deslizamientos con cintas abrasivas, vellones abrasivos y cinta de fieltro.
 - Diámetro: 85mm
 - Ancho: 70mm



Para satinadora SE 12-115

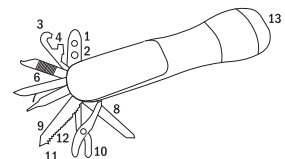
Código	Número	Precio
20WCINTA025MT	623529000	\$3,129.00

Caja: 1 pieza Master: 1 pieza

Linterna multifuncional

- 1) Destorcedor
- 2) Llaves de 6-7mm
- 3) Destornillador pequeño
- 4) Destapador y abrelatas
- 5) Destornillador mediano
- 6) Lima de uñas
- 7) Cuchillo
- 8) Sierra
- 9) Destorcedor Phillips pequeño
- 10) Tijeras
- 11) gancho extractor
- 12) Quita escamas
- 13) Lámpara de luz roja y blanca

- Características:
- 4 LED'S de luz blanca y 1 de luz roja intermitente.
 - Switch de alimentación/ selector de funciones.
 - Usa 3 pilas "AAA" *No incluidas.
 - Longitud lámpara: 140mm



Código	Número	Precio
20WLAMPA001MT	600099100	\$279.00

Caja: 1 pieza Master: 1 pieza

Boquilla para soldar

- Características:
- Para procesar alambre sintético para soldar (hasta 5 mm de diámetro)
 - Para colocar la boquilla de soldar se necesita la tobera reductora 6.30005
 - Solo para decapadora con electrónica
- Adecuada para :
- HE 20-600, HE 23-650 Control, HE 2000, HE 2300 Control



Código	Número	Precio
20WBQUI001MT	630007	\$403.00

Caja: 1 pieza Master: 1 pieza

Tobera reductora

- Características:
- Para colocar la tobera ranurada 630006 y la boquilla de soldar 630007.
 - También adecuada para calentar a punto fijo p.e. juntas soldadas al desoldar
 - Solo para decapadora con electrónica
 - Adecuada para HE 20-600, HE 23-650 Control, HE 2000, HE 2300 Control



Código	Número	Ancho de tobera	Precio
20WTOBER005MT	630005	9mm	\$232.00

Caja: 1 pieza Master: 1 pieza

Anillos distanciadores

- Características:
- Para compensar anchuras al utilizar cilindros abrasivos, cepillos, anillos de pulir



Para satinadora SE 12-115

Código	Número	Precio
20WANILL001MT	623511000	\$258.00

Caja: 1 jgo./ 3 pzas. Master: 1 jgo.

Cinta adhesiva

- Características:
- Ancho: 25mm
 - Longitud: 50m



Se utiliza para sellar las bandas abrasivas

Código	Número	Precio
20WCINTA021MT	623530000	\$602.00

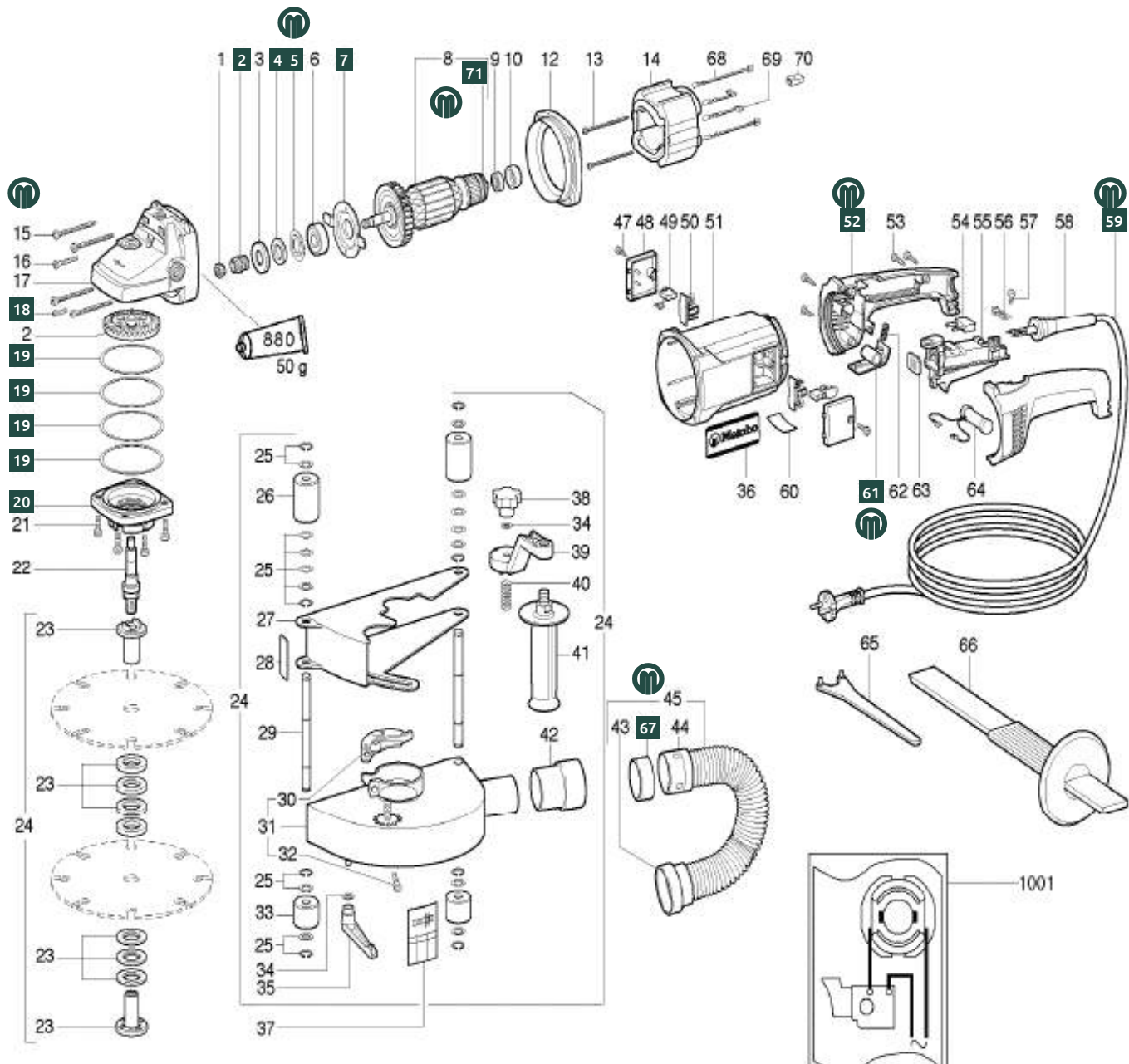
Caja: 3 piezas Master: 1 caja



DIAGRAMAS METABO

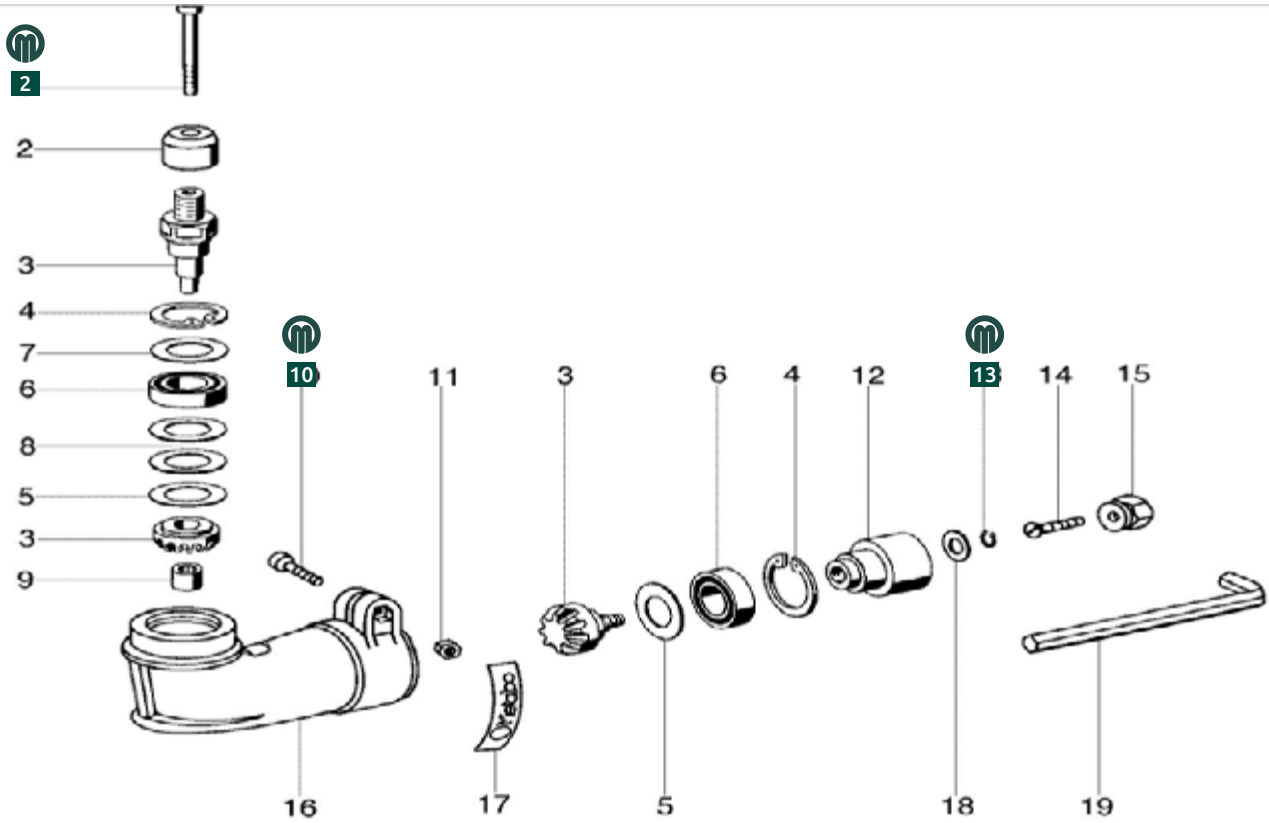
Acanaladora de muros MF2565

No. Diagrama	Código	No. Referencia Metabo	Descripción
2	2000316025290	316025290	RUEDA Y PIÑÓN CÓNICOS
4	2000143192440	143192440	ANILLO DE FIELTRO
5	2000339070080	339070080	ARANDELA DE CUBIERTA
7	2000339005920	339005920	TAPA DE COJINETE FIJO
18	2000141119860	141119860	TORNILLO ALOMADO
19	2000339060140	339060140	ANILLO DE JUNTA (EMPAQUETADURA)
20	2000316025300	316025300	BRIDA DE ENGRANAJES COMPLETA
52	2000343368540	343368540	Empuñadura COMPLETA
59	2000344487800	344487800	CABLE ENCHUFE M. EUROPEO
61	2000343369570	343369570	PALANCA
67	2000343375000	343375000	UNIÓN DE MANGUERA
71	2000343370770	343370770	DISCO CENTRIFUGO



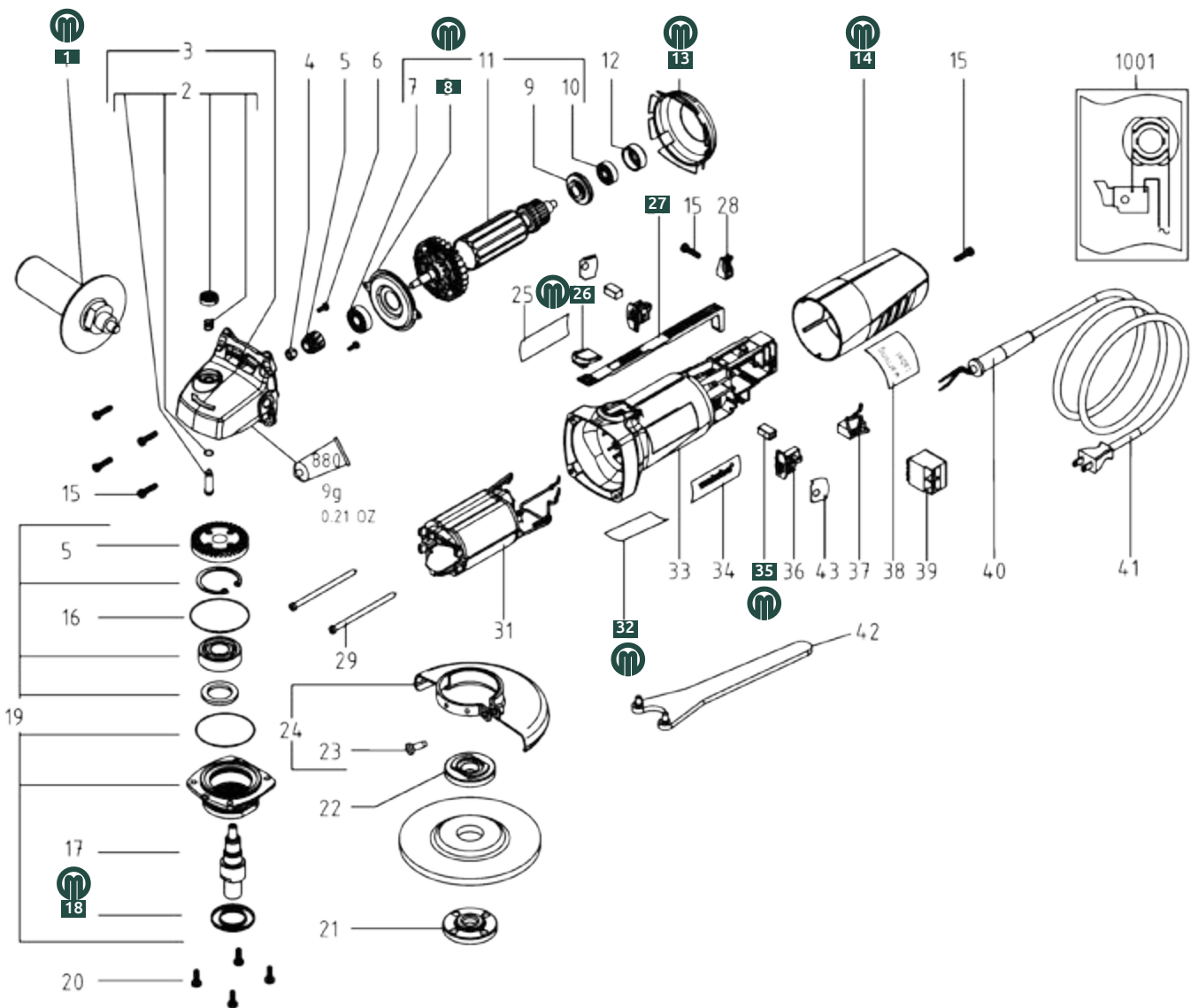
Adaptador para atornillar angular (20WADAPT003MT)

No. Diagrama	Código	No. Referencia Metabo	Descripción
2	2000631281000	631281000	CASQUILLO DE SUJECIÓN
10	2000141113890	141113890	TORNILLO CILÍNDRICO
13	2000141180020	141180020	ARANDELA DE SEGURIDAD



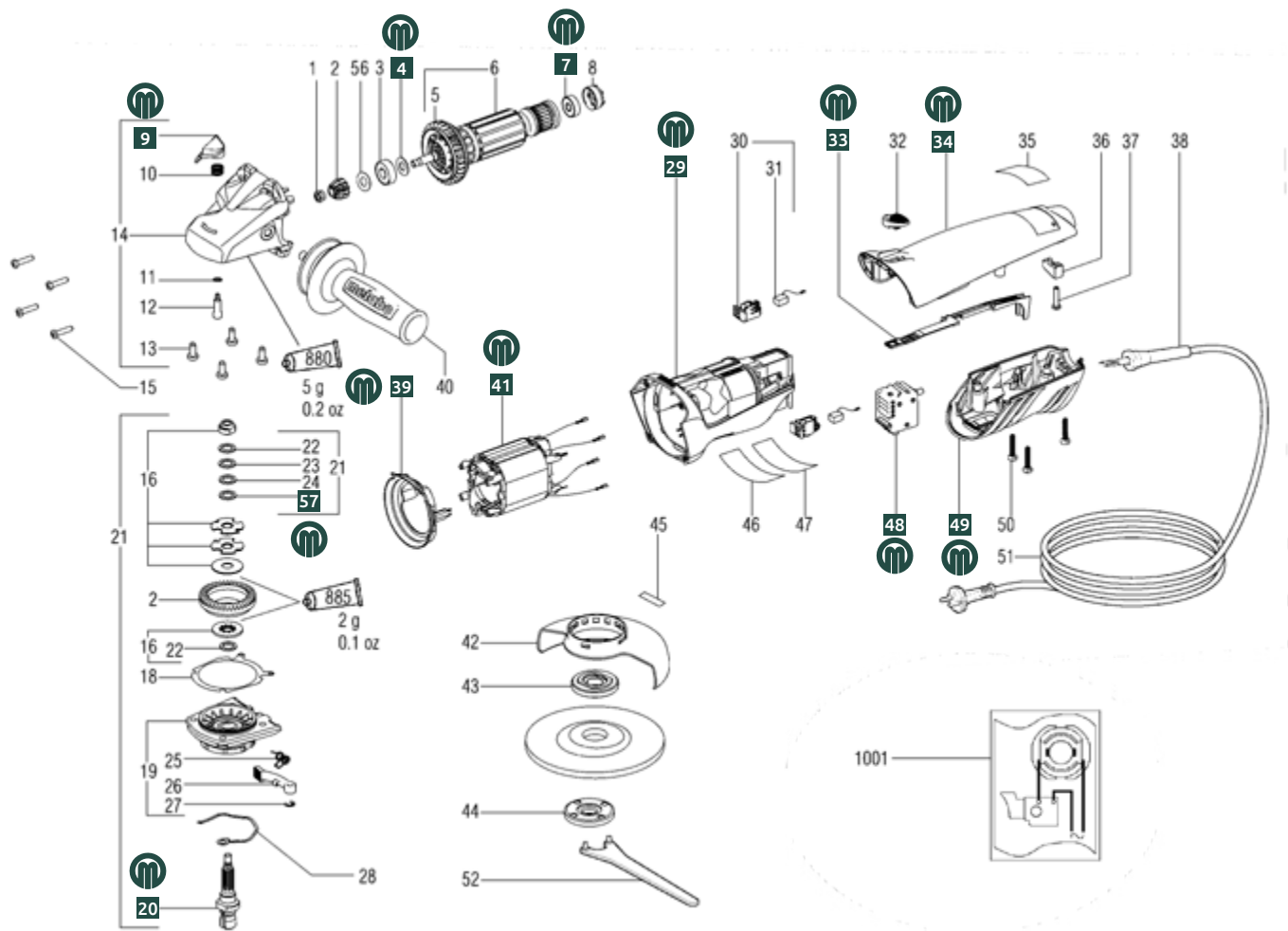
Amoladora angular 20ESMERI001MT W 6-115 N°: 606111420

No. Diagrama	Código	No. Referencia Metabo	Descripción
1	2000314000540	314000540	EMPUÑADURA COMPLETO
8	2000315202310	315202310	BRIDA
13	2000343392100	343392100	CHAPA GUÍA AIRE
14	2000343392070	343392070	TAPA DE MOTOR
18	2000316040660	316040660	CASQUILLO
26	2000343392080	343392080	CORREDERA DE CONEXIÓN
27	2000343392090	343392090	VARILLA DE CONEXIÓN
30	2000311010470	311010470	INDUCTOR CON BOBINA 110V
32	2000315013160	315013160	CARCARA DE MOTOR
35	2000343000860	343000860	PORTA ESCOBILLAS
42	2000339011580	339011580	AISLAMIENTO



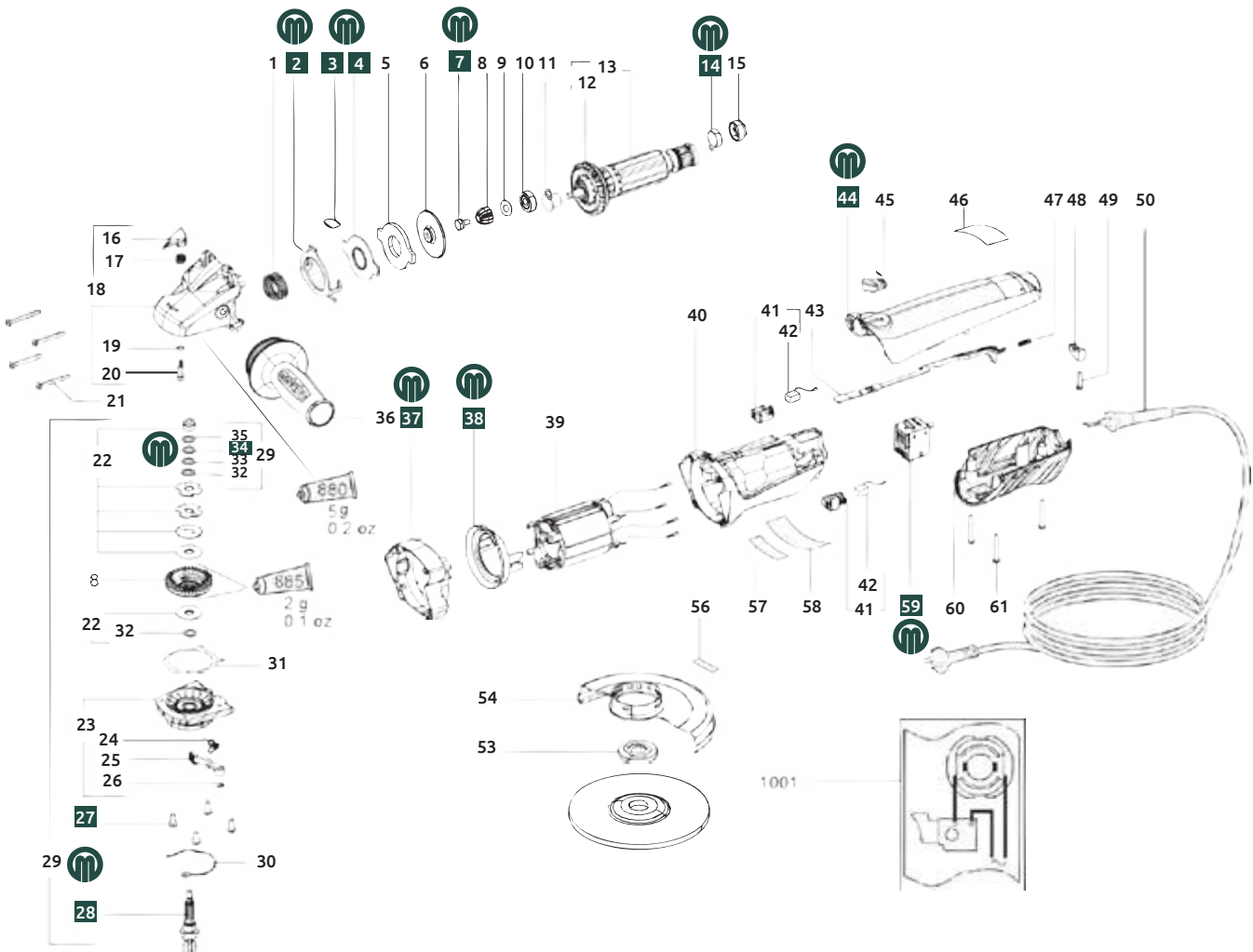
Amoladora angular 20ESMERI002MT W 8-115 N°.: 600259420

No. Diagrama	Código	No. Referencia Metabo	Descripción
4	2000339133060	339133060	ARANDELA 8.05X17X0.4
7	2000143115000	143115000	ARANDELA 8.05X17X0.4
9	2000343393410	343393410	BOTÓN PULSADOR
20	2000341161040	341161040	HUSILLO DE AMOLAR
29	2000315013210	315013210	CARCASA DE MOTOR
33	2000343393110	343393110	VARILLA DE CONEXIÓN
34	2000343392990	343392990	TAPA DE CARCASA
39	2000339151050	339151050	CHAPA GUÍA AIRE
41	2000311010700	311010700	INDUCTOR CON BOBINA,120V
48	2000343408540	343408540	INTERRUPTOR120V (AC/DC)
49	2000343393000	343393000	CARCASA CON TAPA
57	2000141155550	141155550	ARANDELA 10.2 X 14.8X 1.0



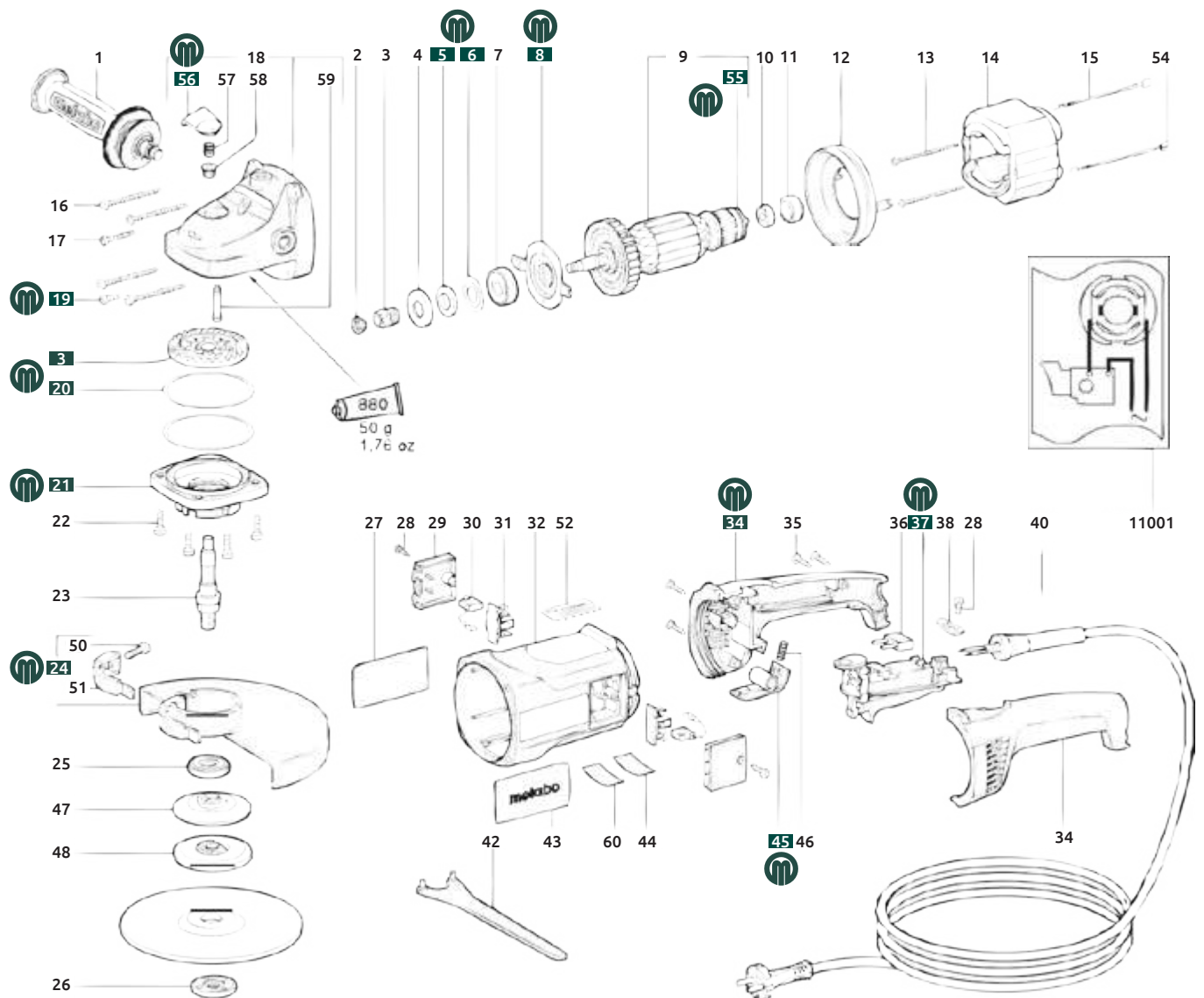
Amoladora angular 20ESMERI003MT WB 11-125 N°.: 600274420

No. Diagrama	Código	No. Referencia Metabo	Descripción
2	2000339132990	339132990	PLACA DE PROTECCIÓN
3	2000339160760	339160760	PROTECCIÓN PLATE
4	2000339132980	339132980	PLACA SOPORTE
7	2000341704170	341704170	TORNILLO
14	2000143115000	143115000	RODAMIENTO. 6X 19X 6
27	2000141123660	141123660	TORNILLO ALOMADO
28	2000341161060	341161060	HUSILLO DE AMOLAR
34	2000141155550	141155550	ARANDELA 10.2X14.8X1.0
37	2000343393570	343393570	BRIDA INTERMEDIA
38	2000339151070	339151070	CHAPA GUÍA AIRE
44	2000343393560	343393560	TAPA DE CARCASA
59	2000343393560	343393560	INTERRUPTOR 120V (AC/DC)



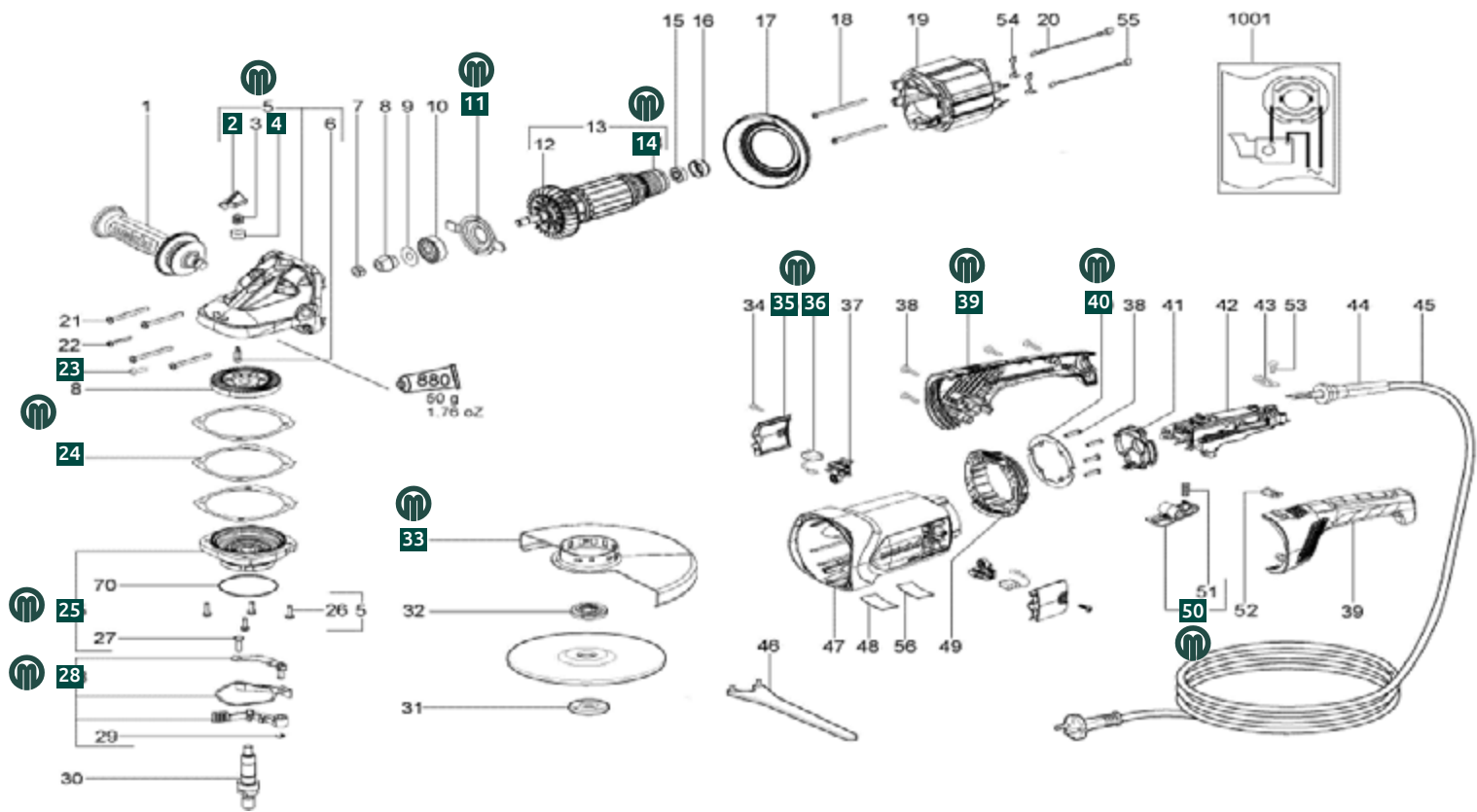
Amoladora angular 20ESMERI004MT W 23-180 N°.: 606410460

No. Diagrama	Código	No. Referencia Metabo	Descripción
3	2000316025280	316025280	RUEDA Y PIÑÓN CÓNICOS
5	2000143192440	143192440	ANILLO DE FIELTRO
6	2000339070080	339070080	ARANDELA DE CUBIERTA
8	2000339005920	339005920	TAPA DE COJINETE FIJO
19	2000141119850	141119850	TORNILLO ALOMADO MIKROV
20	2000339060140	339060140	ANILLO DE JUNTA (EMPAQUETADURA)
21	2000316025680	316025680	BRIDA DE ENGRANAJES COMPLETA
24	2000316022730	316022730	CUBIERTA PROTECTORA
34	2000343368540	343368540	EMPUÑADURA COMPLETA
37	2000343406210	343406210	INTERRUPTOR W23-180/W23-230
45	2000343369570	343369570	PALANCA
55	2000343370770	343370770	DISCO CENTRIFUGO
56	2000343376440	343376440	PULSADOR



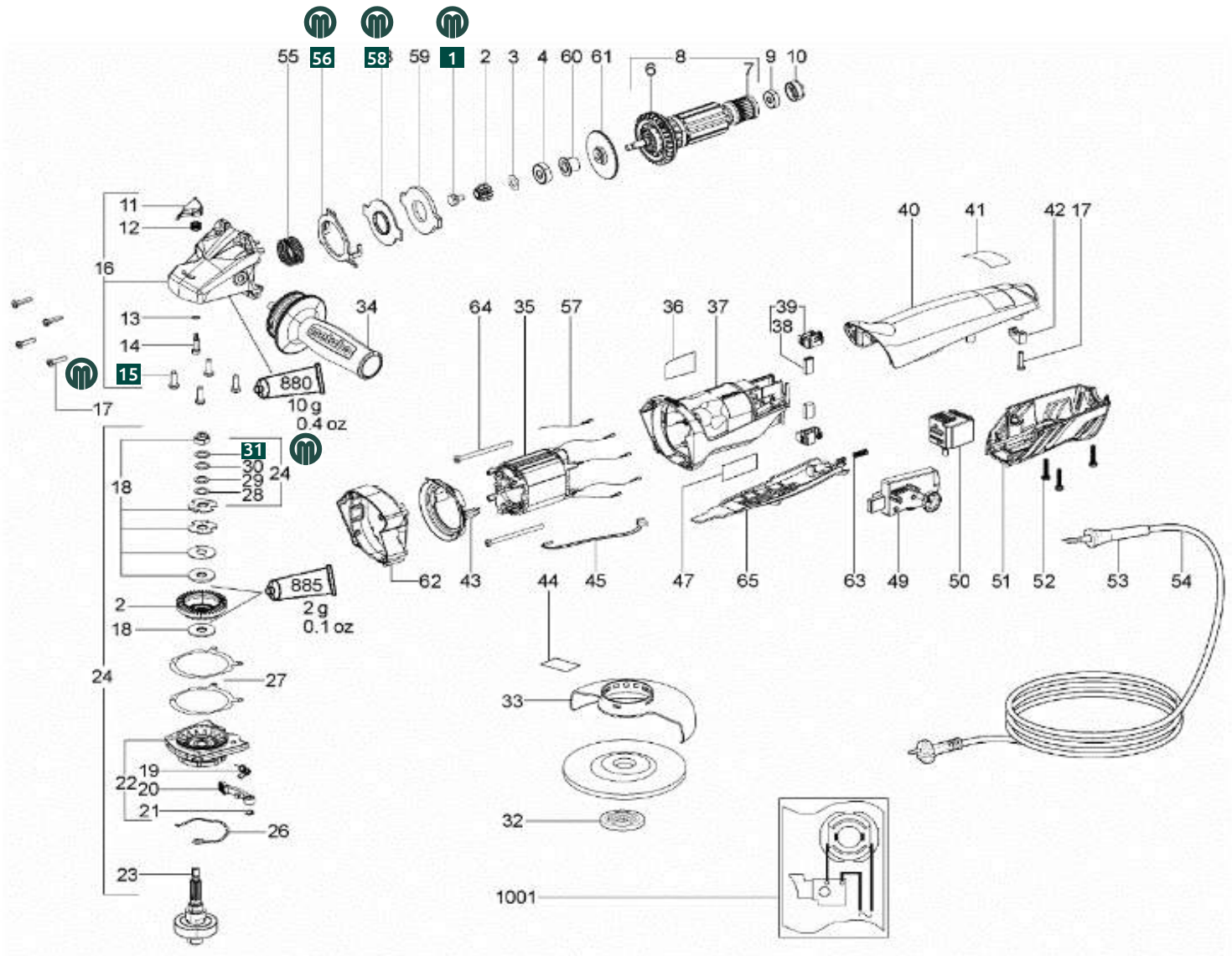
Amoladora angular (20ESMERI010MT) W 24-180

No. Diagrama	Código	No. Referencia Metabo	Descripción
2	2000343397790	343397790	BOTÓN PULSADO
4	2000341005830	341005830	CASQUILLO
11	2000339007280	339007280	TAPA DE COJINETE FIJO
14	2000343390630	343390630	DISCO CENTRÍFUGO
23	2000141119850	141119850	TORNILLO ALOMADO
24	2000339011810	339011810	JUNTA
25	2000316050150	316050150	BRIDA DE ENGRANAJES COMPLETA
28	2000316045360	316045360	SEGURO PARA GUARDA PARA W 24-180
33	2000339204020	339204020	CUBIERTA PROTECTORA
35	2000343395530	343395530	TAPA
36	2000316046780	316046780	JUEGO DE ESCOBILLAS CPL. 120V
39	2000343395510	343395510	EMPUÑADURA COMPLETA
40	2000339007320	339007320	ANILLA DE SEGURIDAD
50	2000343395520	343395520	PALANCA



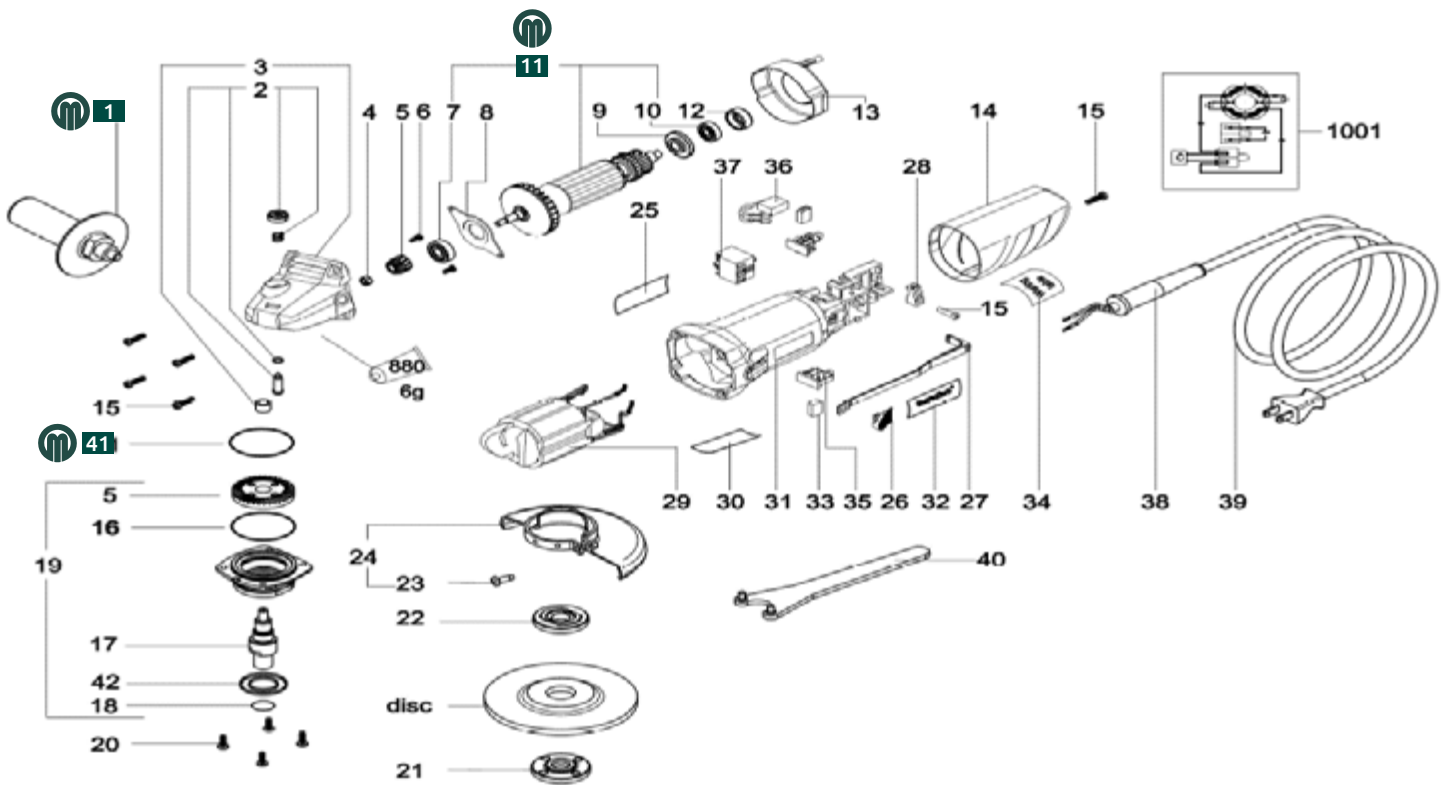
Amoladora angular 20ESMERI021MT WEPBA 14-125 N°600166420

No. Diagrama	Código	No. Referencia Metabo	Descripción
1	2000341704170	341704170	TORNILLO
15	2000141123660	141123660	TORNILLO ALOMADO
31	2000141155550	141155550	ARANDELA 10.2 X 14.8 X 1.8
56	2000339132990	339132990	BOTÓN DE MANDO
58	2000339132980	339132980	PLACA SOPORTE



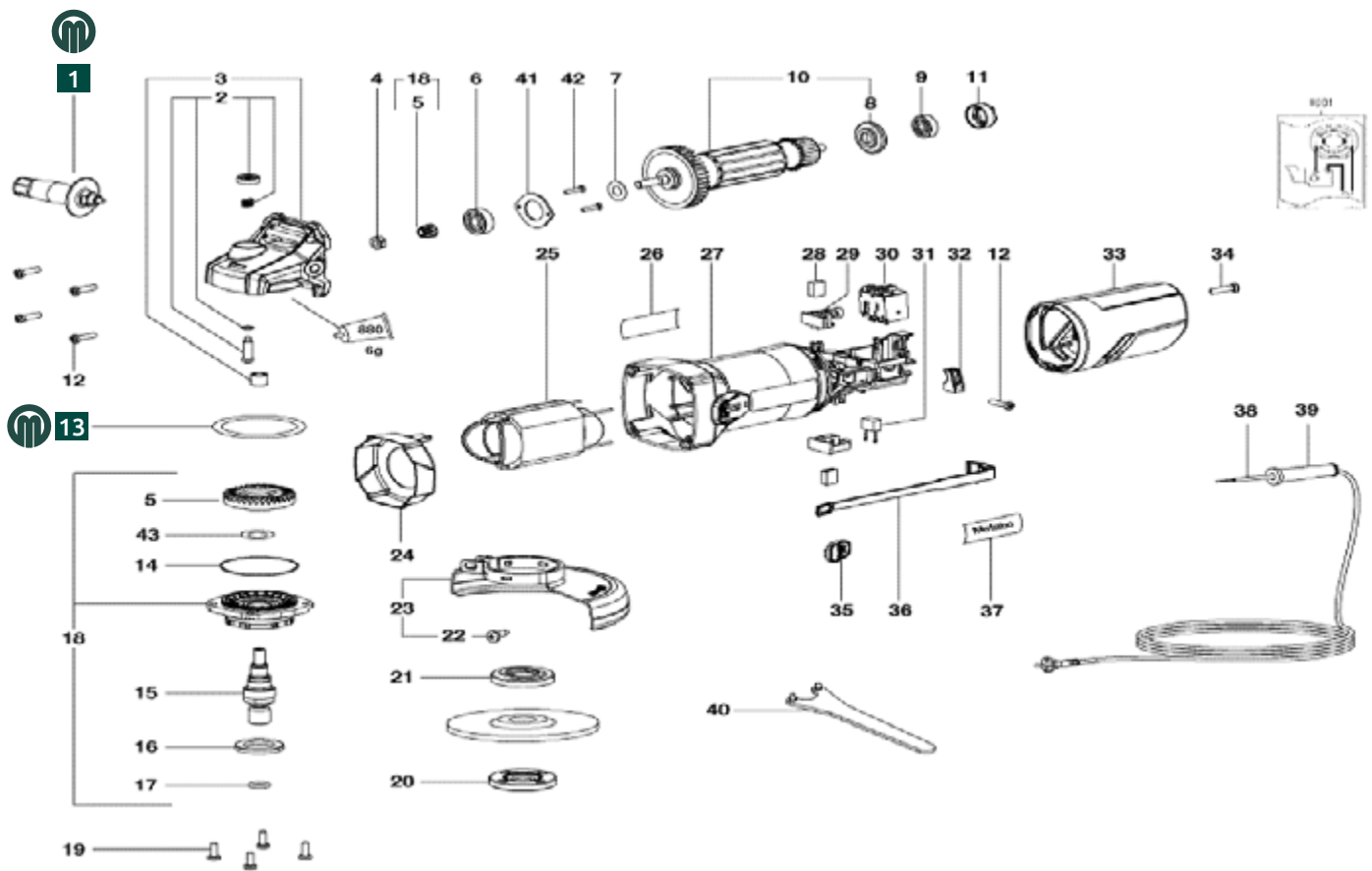
Amoladora angular (20ESMERI040MT) W 750-115

No. Diagrama	Código	No. Referencia Metabo	Descripción
1	2000314000540	314000540	EMPUÑADURA COMPLETA
11	2000310010180	310010180	INDUCIDO CPL. 110V
41	2000339060160	339060160	ARANDELA COMPENSADORA



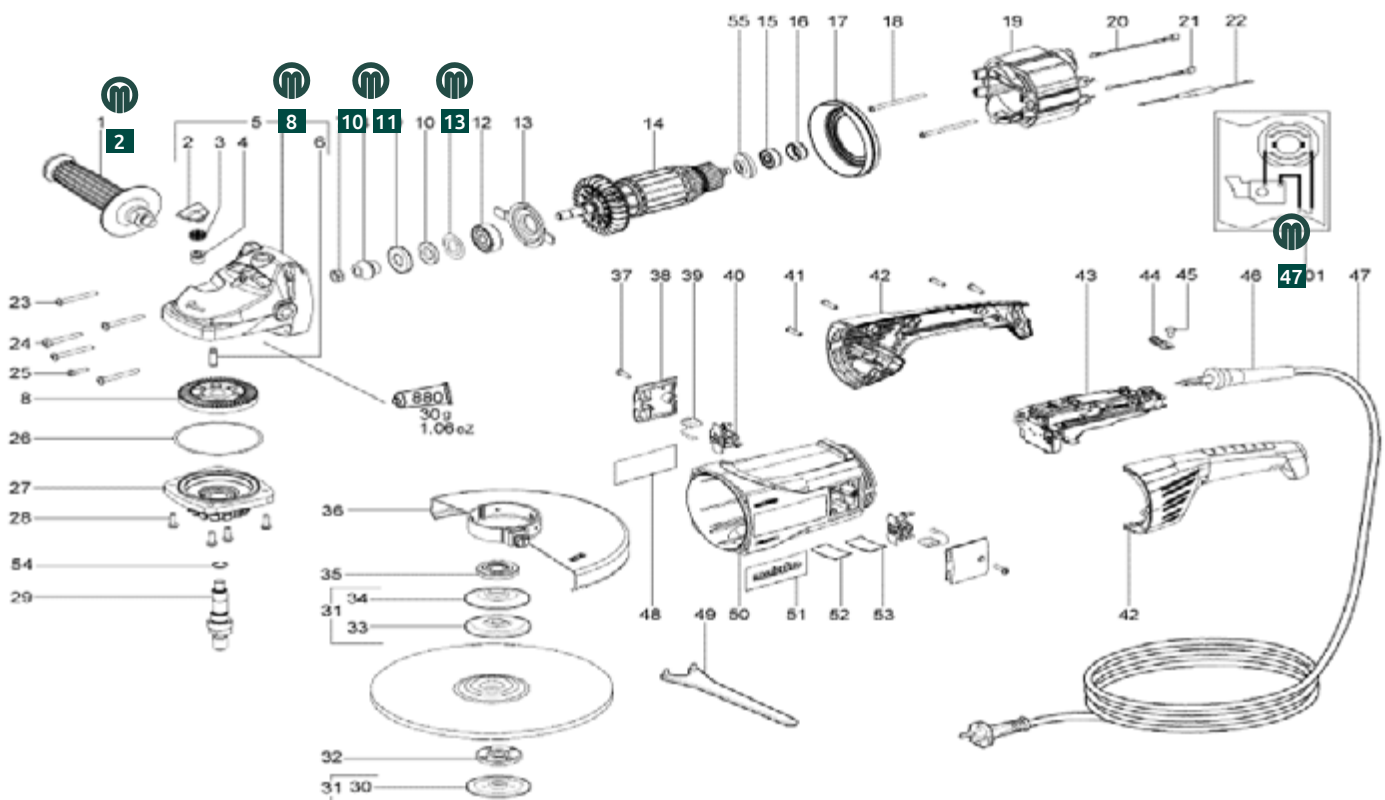
Amoladora angular (20ESMERI041MT) N°601232000

No. Diagrama	Código	No. Referencia Metabo	Descripción
1	2000314000540	314000540	EMPUÑADURA COMPLETO
13	2000339060160	339060160	ARANDELA COMPENSADORA



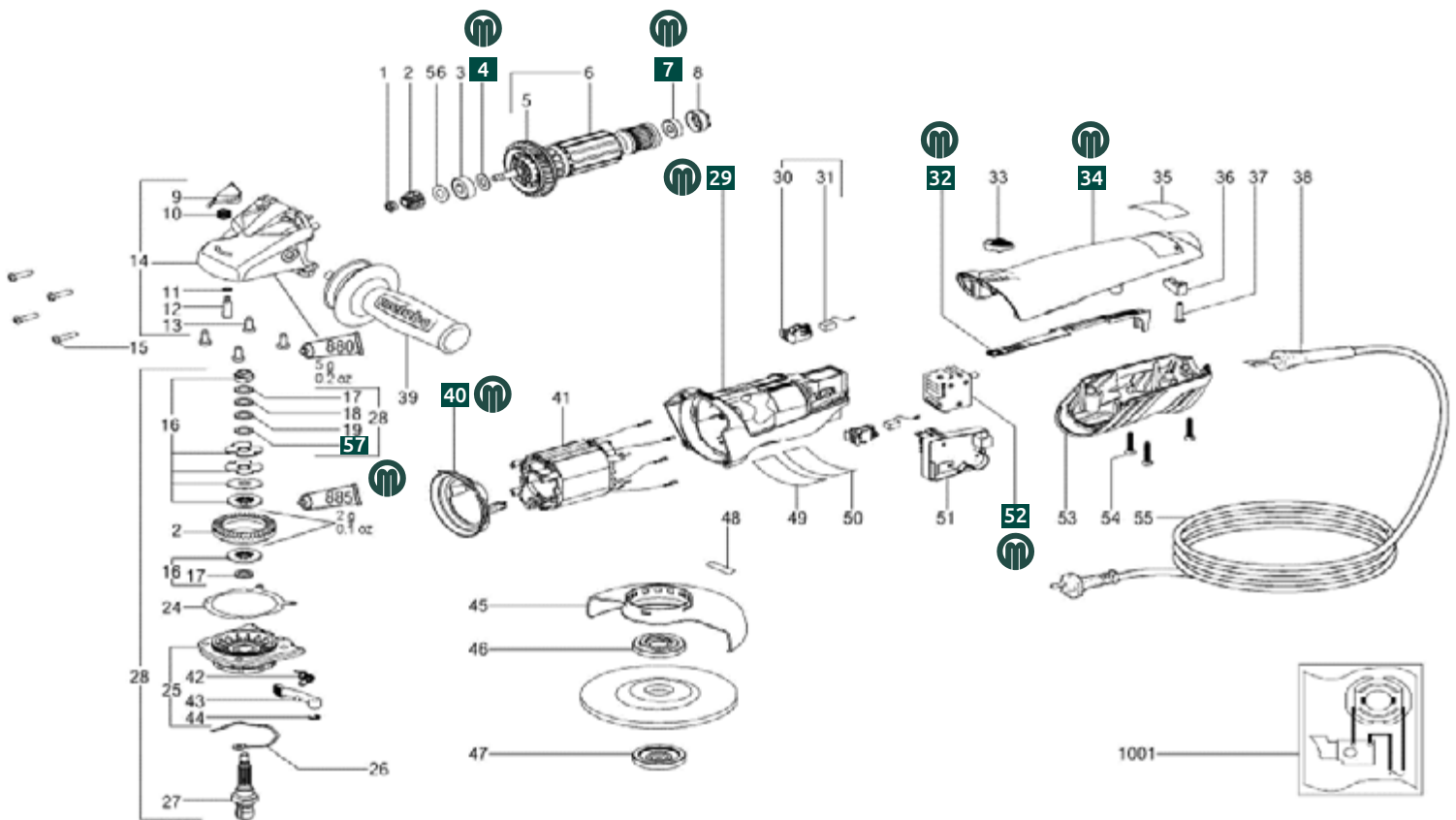
Amoladora angular (20ESMERI042MT) N°606420000

No. Diagrama	Código	No. Referencia Metabo	Descripción
2	2000343376440	343376440	PULSADOR
8	2000316025290	316025290	RUEDA Y PIÑÓN CÓNICOS
10	2000143192440	143192440	ANILLO DE FIELTRO
11	2000339070080	339070080	ARANDELA DE CUBIERTA
13	2000339007280	339007280	TAPA DE COJINETE FIJO
26	2000339060140	339060140	ANILLO DE JUNTA
47	2000344487800	344487800	CABLE ENCHUFE M.EUROPEO



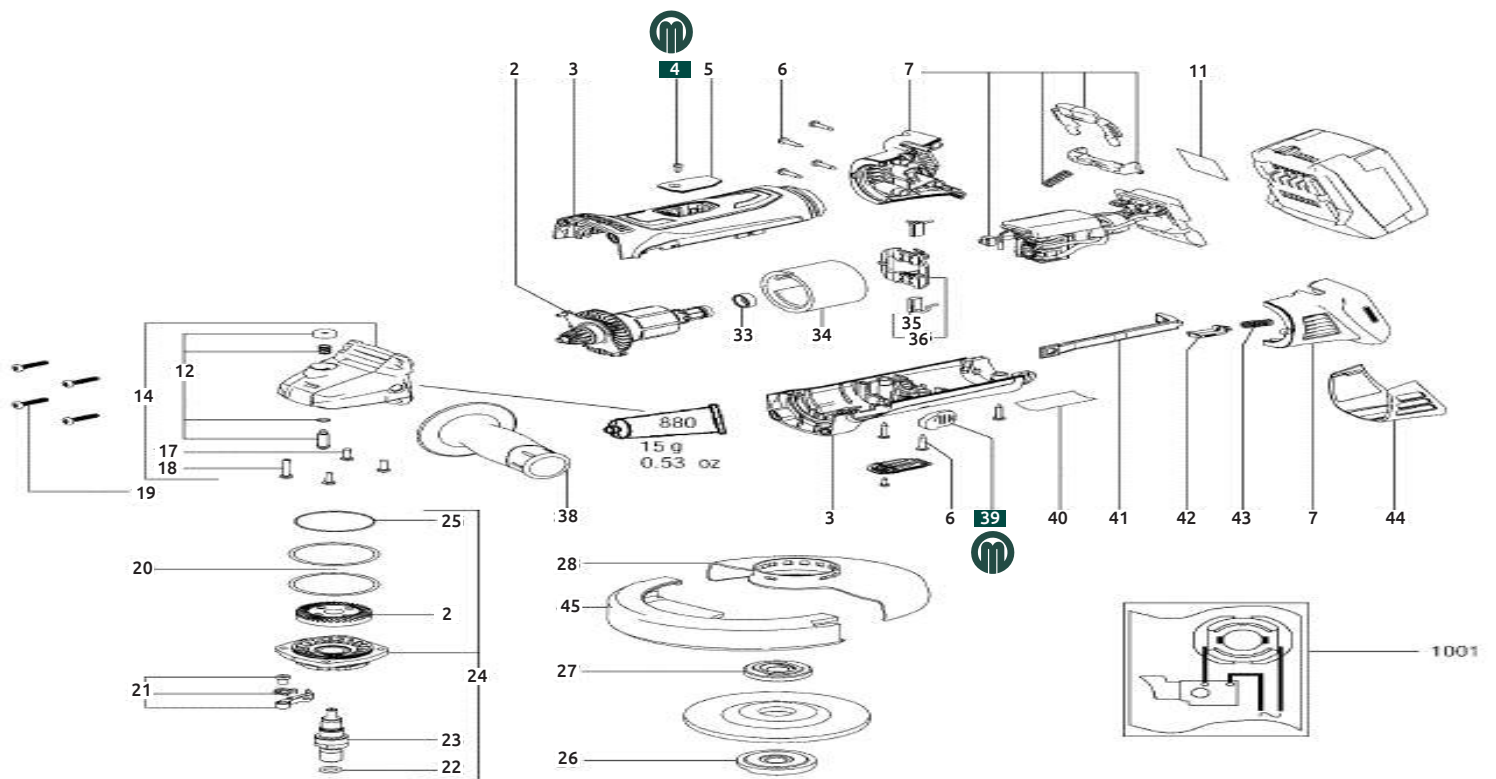
Amoladora angular 600269 WE 9-125 Quick - 600269190

No. Diagrama	Código	No. Referencia Metabo	Descripción
4	2000339133060	339133060	ARANDELA 8,05X17X0,4
7	2000143115000	143115000	RODAMIENTO RADIAL
29	2000315013210	315013210	CARCASA DE MOTOR
32	2000343393110	343393110	VARILLA DE CONEXIÓN
34	2000343392990	343392990	TAPA DE CARCASA
40	2000339151050	339151050	CHAPA GUÍA AIRE
52	2000343408550	343408550	INTERRUPTOR WE 14-125 INOX.
57	2000141155550	141155550	ARANDELA 1.2 X 14.8 X 1.8



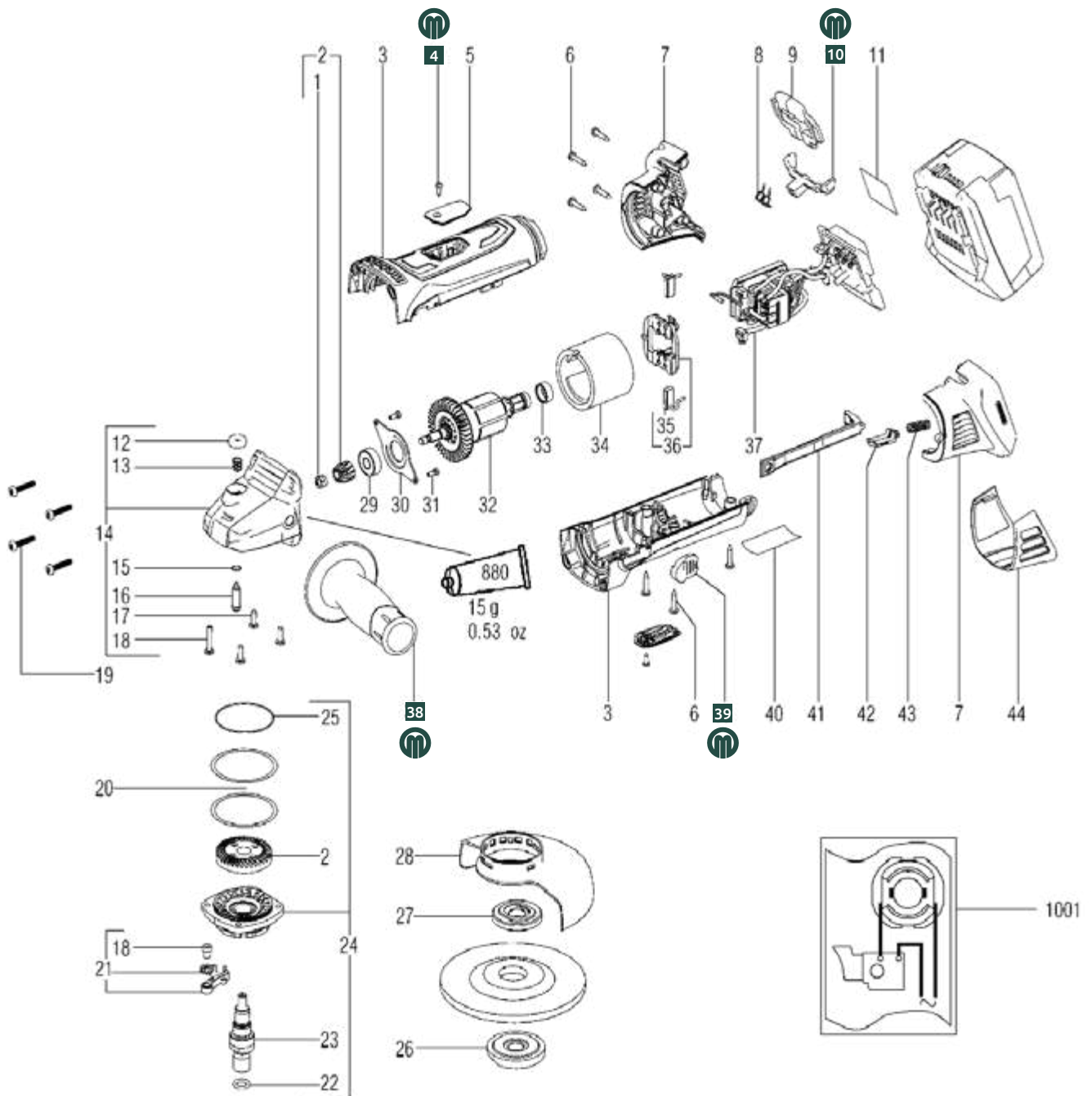
Amoladora angular de batería W 18 LTX 20ESMERO20MT 115 02170000

No. Diagrama	Código	No. Referencia Metabo	Descripción
4	2000141119900	141119900	TORN.ALOMADO
39	2000343397810	343397810	CORREDERA DE CONEXION,H/L



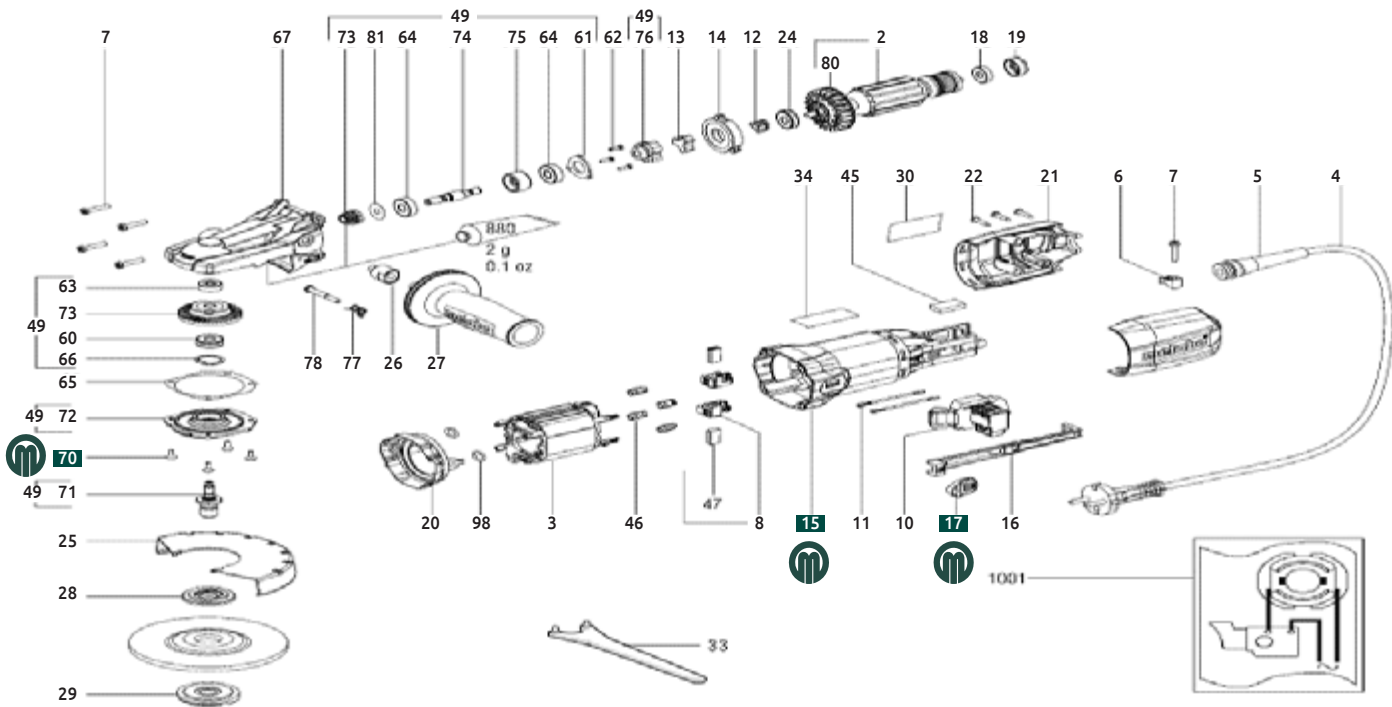
Amoladora angular de batería W18LTX125

No. Diagrama	Código	No. Referencia Metabo	Descripción
4	2000141119900	141119900	TORNILLO ALOMADO
10	2000343394770	343394770	ANILLA PRENSORA
38	2000314000540	314000540	EMPUÑADURA COMPLETA
39	2000343397810	343397810	CORREDERA DE CONEXIÓN



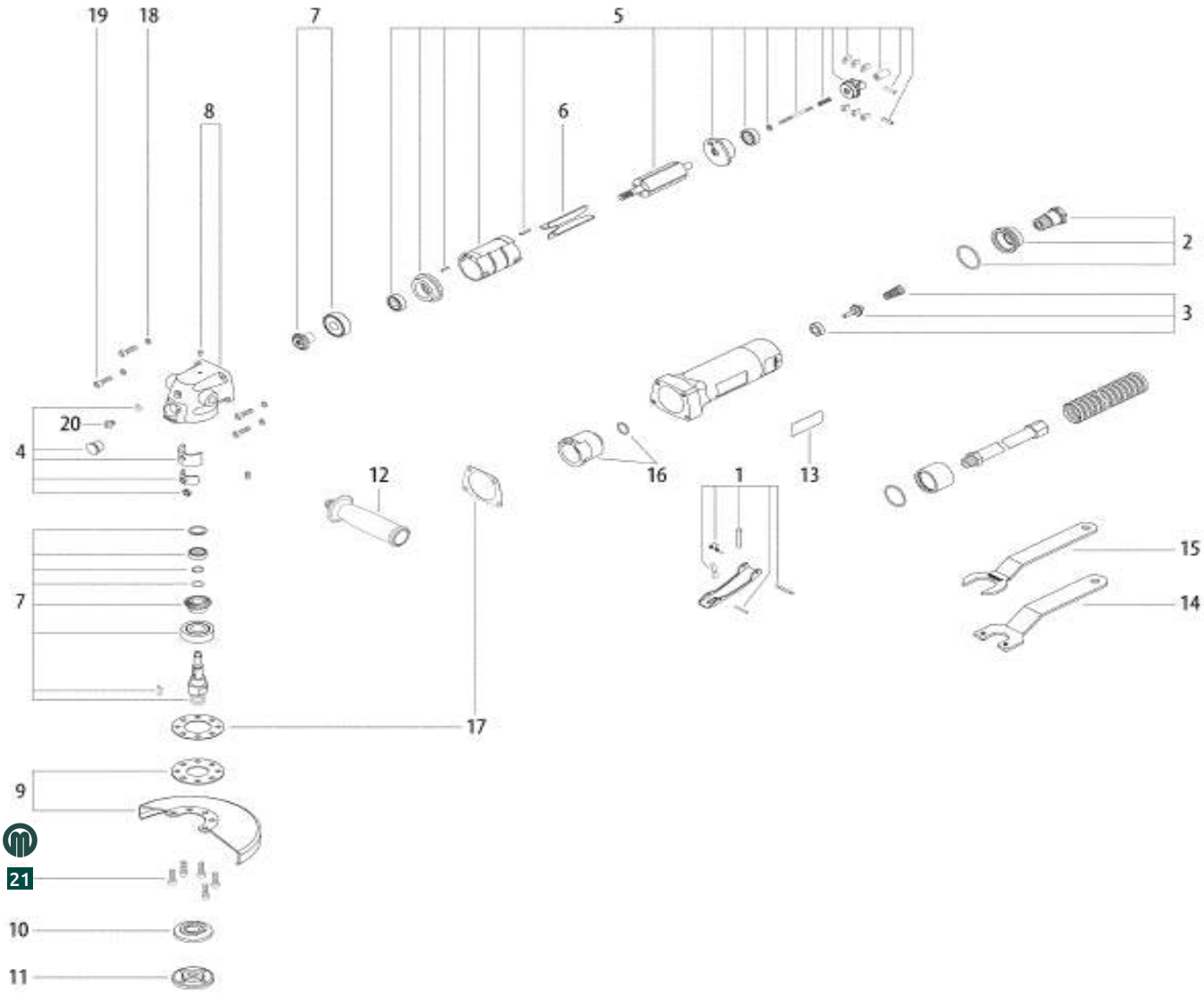
Amoladora angular de cabeza plana 20ESMERI026MT 613060420

No. Diagrama	Código	No. Referencia Metabo	Descripción
15	2000315013660	315013660	CARCASA DE MOTOR
17	2000343397810	343397810	CORREDERA DE CONEXION,H/L
70	2000141122320	141122320	TORNILLO



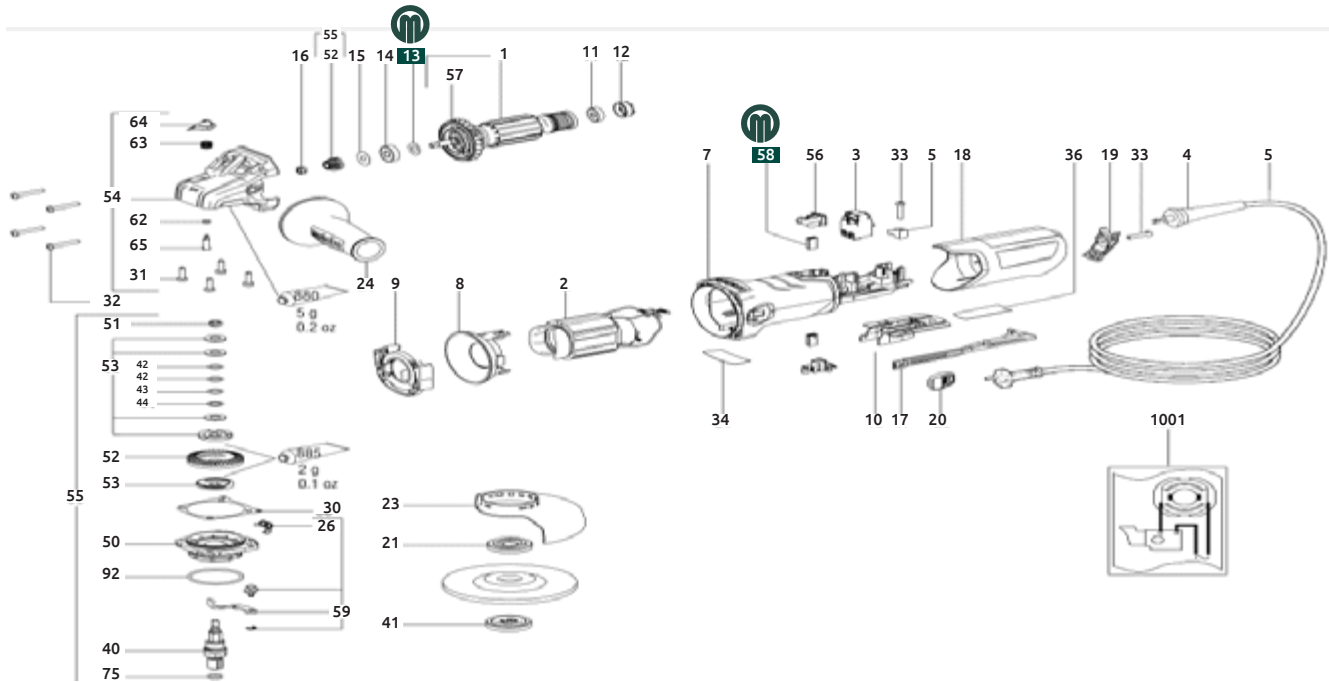
Amoladora angular neumática (20ESMERI036MT) DW 125 N°601556000

No. Diagrama	Código	No. Referencia Metabo	Descripción
21	2000141123570	141123570	TORNILLO CILÍNDRICO



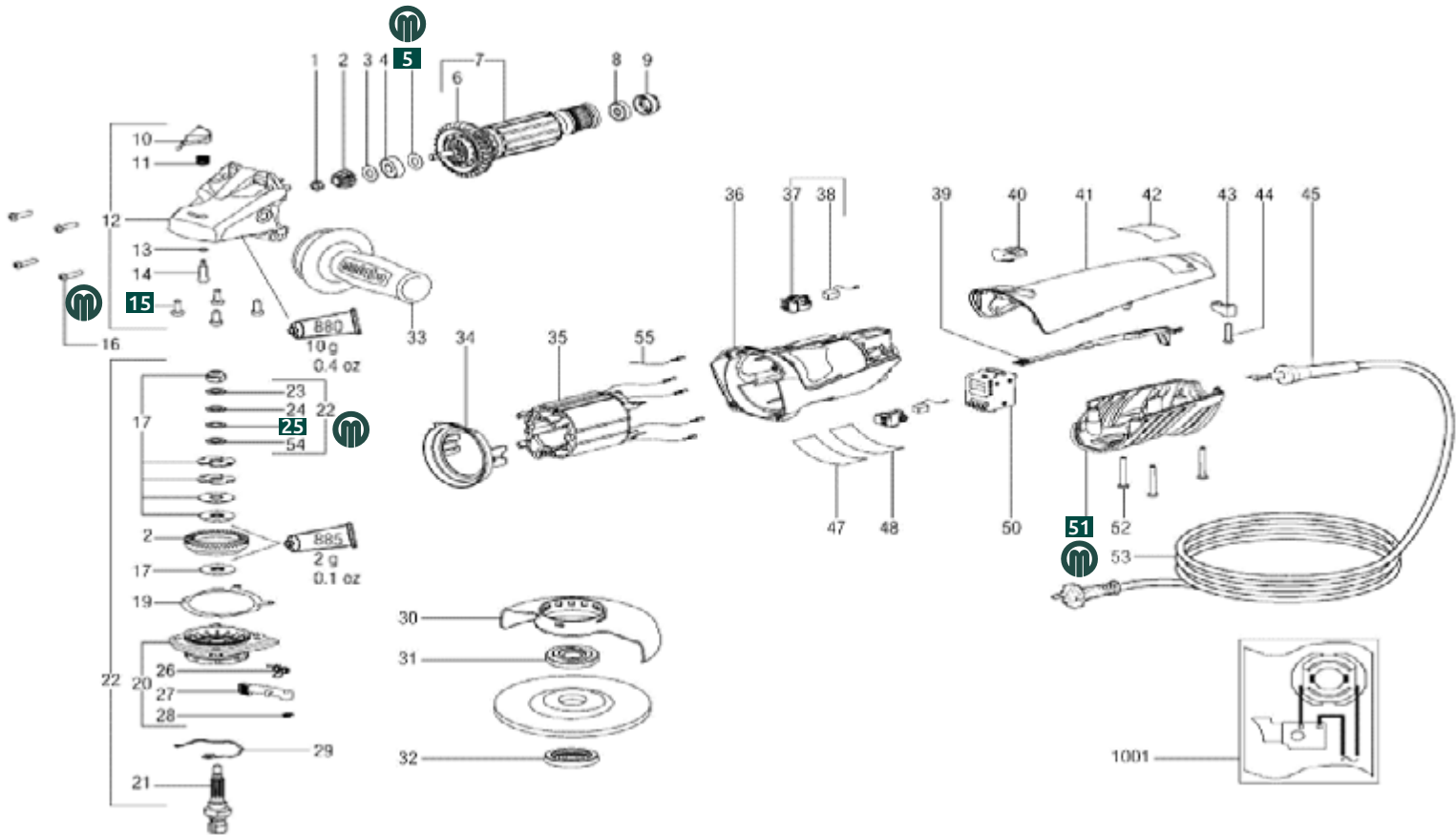
Amoladora angular Quick 20ESMERI033MT W 9-125 00374420

No. Diagrama	Código	No. Referencia Metabo	Descripción
13	2000339133060	339133060	ARANDELA, 8,05X17X0,4
58	2000316055200	316055200	JUEGO DE ESCOBILLAS DESCONECTABLE



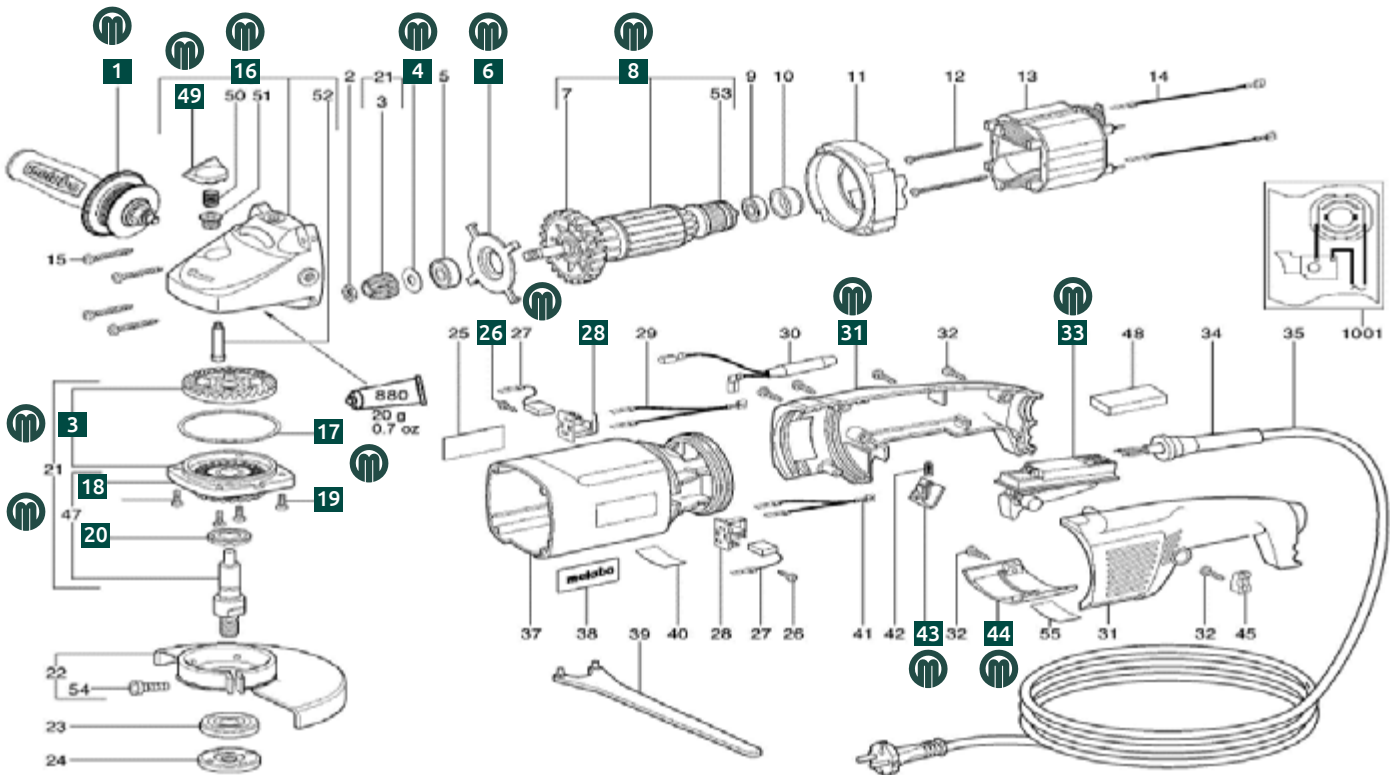
Amoladora angular W 11-125

No. Diagrama	Código	No. Referencia Metabo	Descripción
5	2000339132280	339132280	ARANDELA
15	2000141123660	141123660	TORNILLO ALOMADO
25	2000141155550	141155550	ARANDELA
51	2000343395610	343395610	CARCASA CON TAPA



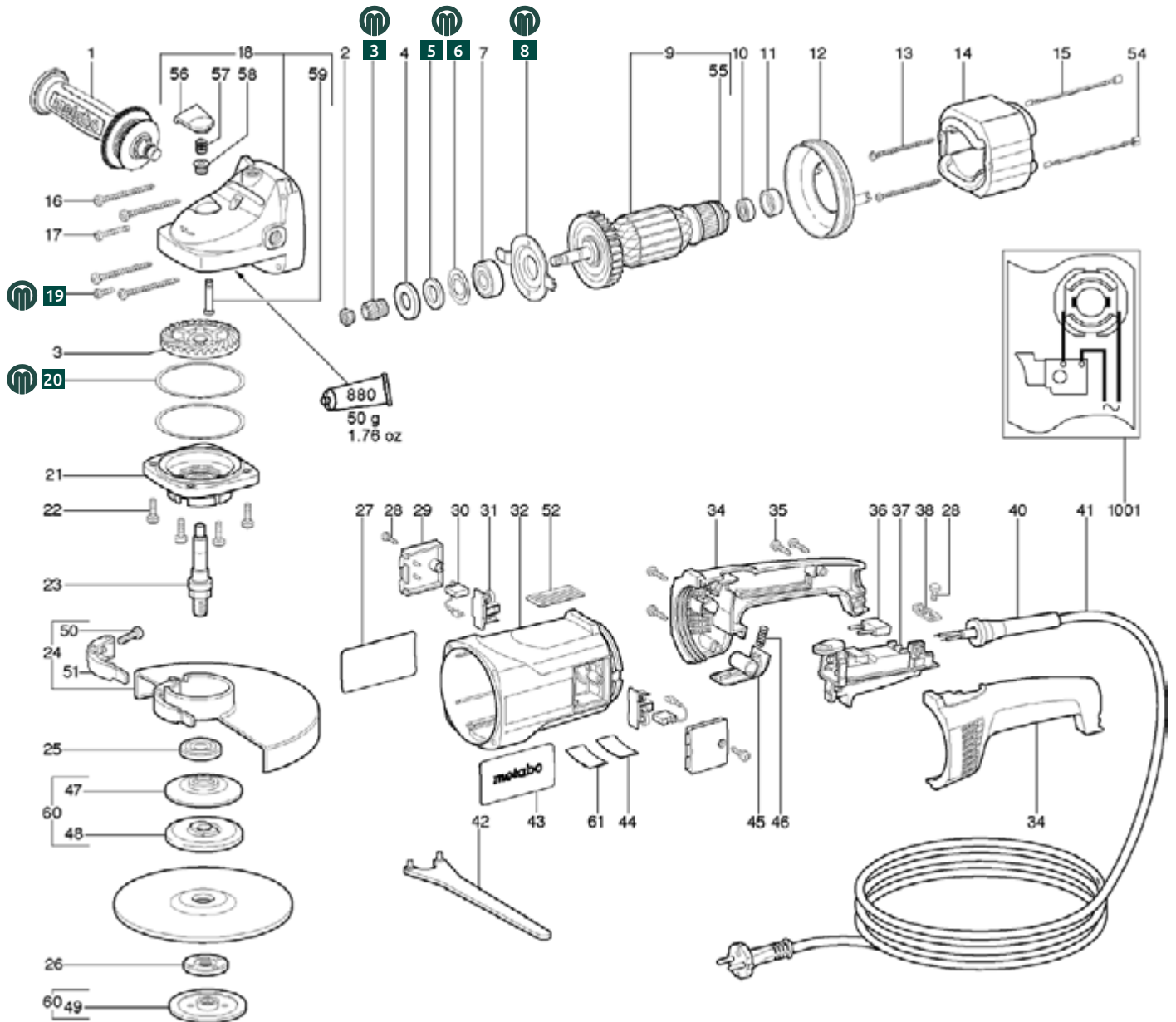
Amoladora angular W 14-150

No. Diagrama	Código	No. Referencia Metabo	Descripción
1	2000314000540	314000540	EMPUÑADURA COMPLETA
3	2000316032590	316032590	RUEDA Y PIÑÓN CÓNICOS
4	2000339006790	339006790	ARANDELA
6	2000339130880	339130880	TAPA COJINETE FIJO
8	2000310008240	310008240	INDUCIDO CPL. 120V
16	2000316032600	316032600	CARCASA ENGRANAJE COMPLETO
17	2000339060320	339060320	ARANDELA COMPENSADORA
18	2000343376630	343376630	BRIDA
19	2000141119860	141119860	TORNILLO ALOMADO
20	2000339011190	339011190	ARANDELA
26	2000141116130	141116130	TORNILLO ALOMADO PARA CHAPA
28	2000316032100	316032100	PORTAESCOBILLAS COMPLETO
31	2000343376670	343376670	EMPUÑADURA COMPLETA
33	2000343407110	343407110	INTERRUPTOR
43	2000343376680	343376680	PALANCA
44	2000343376650	343376650	TAPA
49	2000343376660	343376660	PULSADOR NEGRO



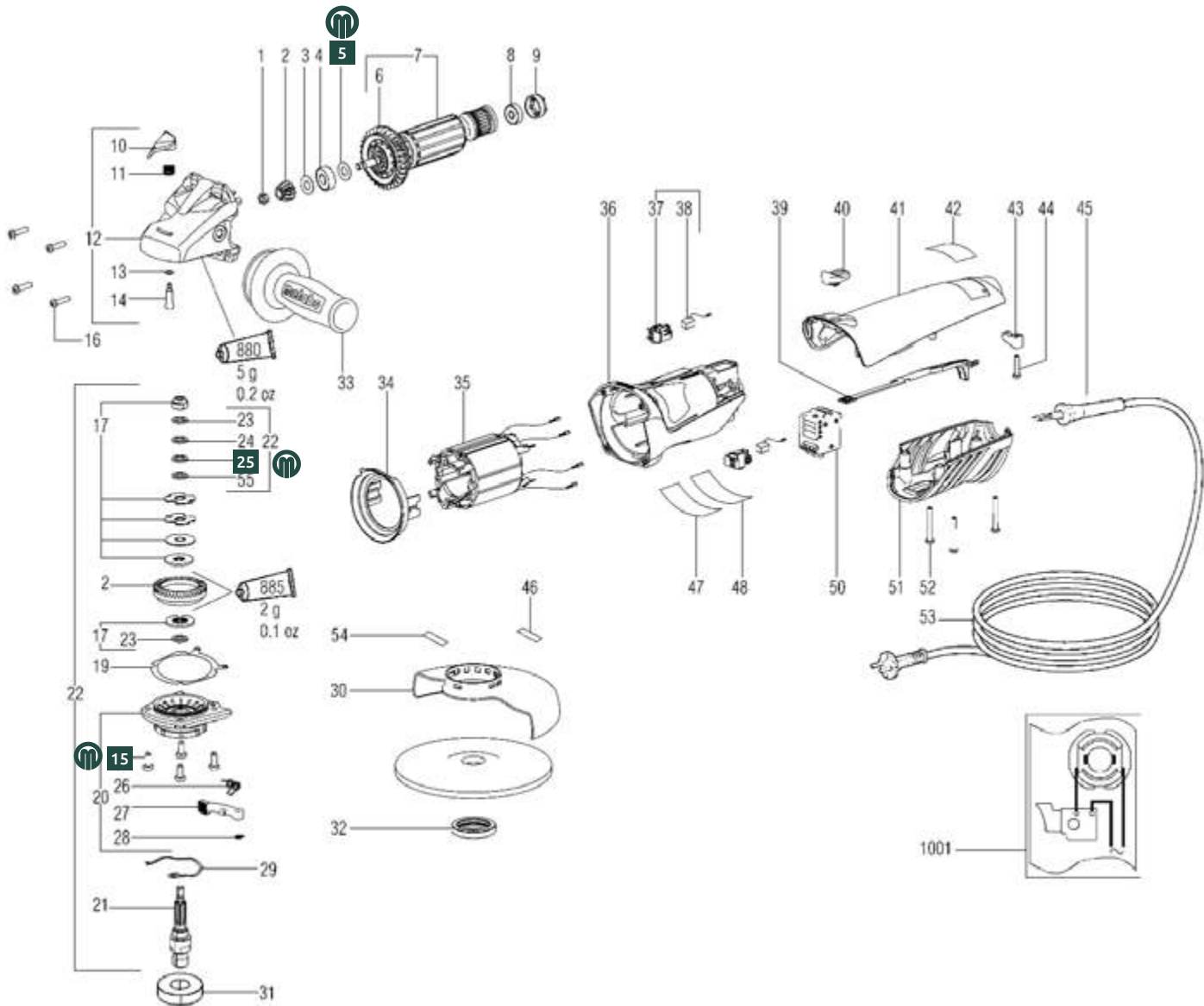
Amoladora Angular W 8-115

No. Diagrama	Descripción	Código	No. Referencia Metabo	Descripción
3		2000316025290	316025290	RUEDA Y PIÑÓN CÓNICOS
5		2000143192440	143192440	ANILLO DE FIELTRO
6		2000339070080	339070080	ARANDELA DE CUBIERTA
8		2000339005920	339005920	TAPA DE COJINETE FIJO
19		2000141119850	141119850	TORNILLO ALOMADO MIKROV
20		2000339060140	339060140	ANILLO DE JUNTA (EMPAQUETADURA)



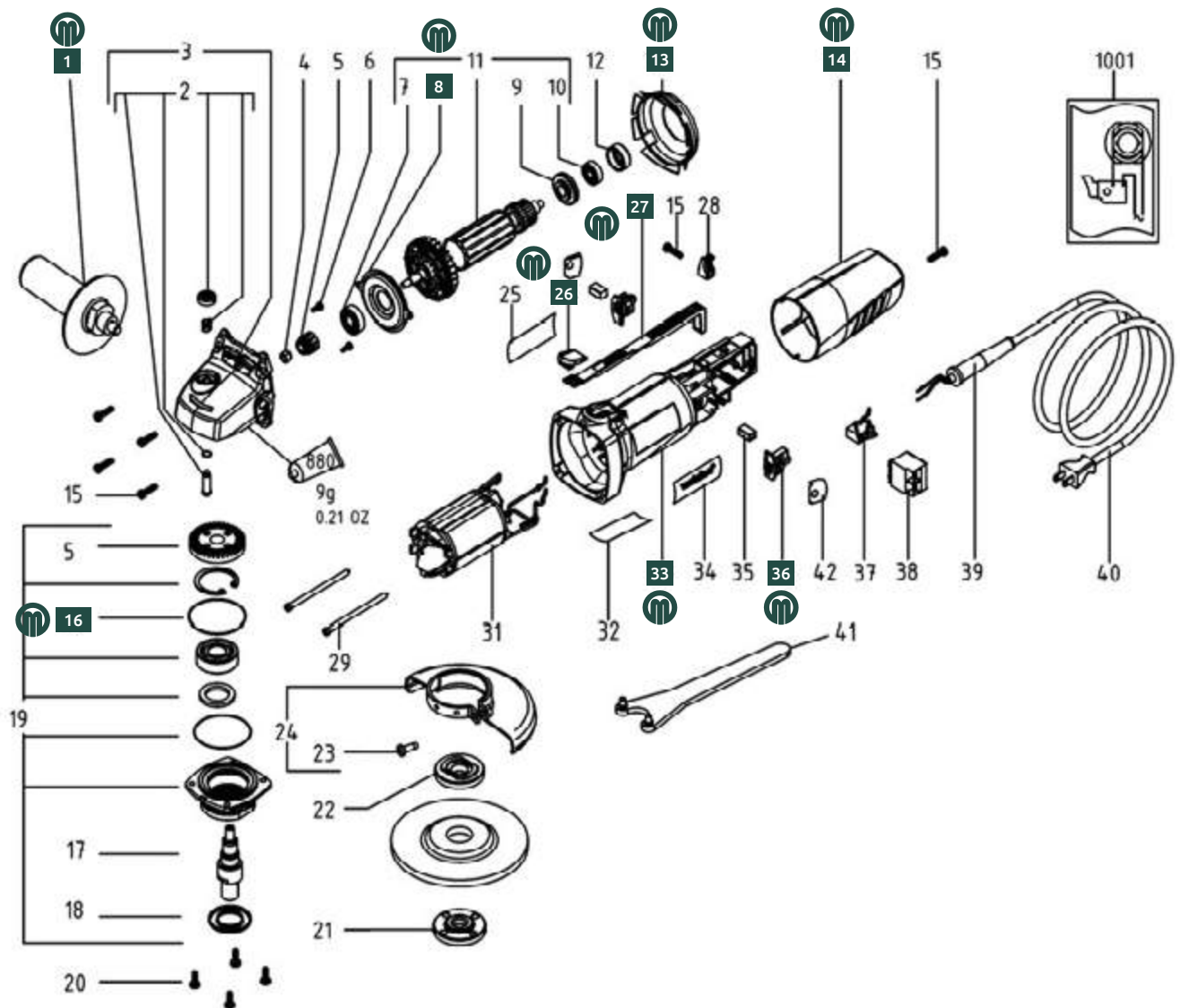
Amoladora angular W11-150 / WA11-125

No. Diagrama	Código	No. Referencia Metabo	Descripción
5	2000339133060	339133060	ARANDELA 8.05X17X0.4
15	2000141123660	141123660	TORNILLO ALOMADO WEPBA
25	2000141155550	141155550	ARANDELA 10.2 X 14.8 X 1.8



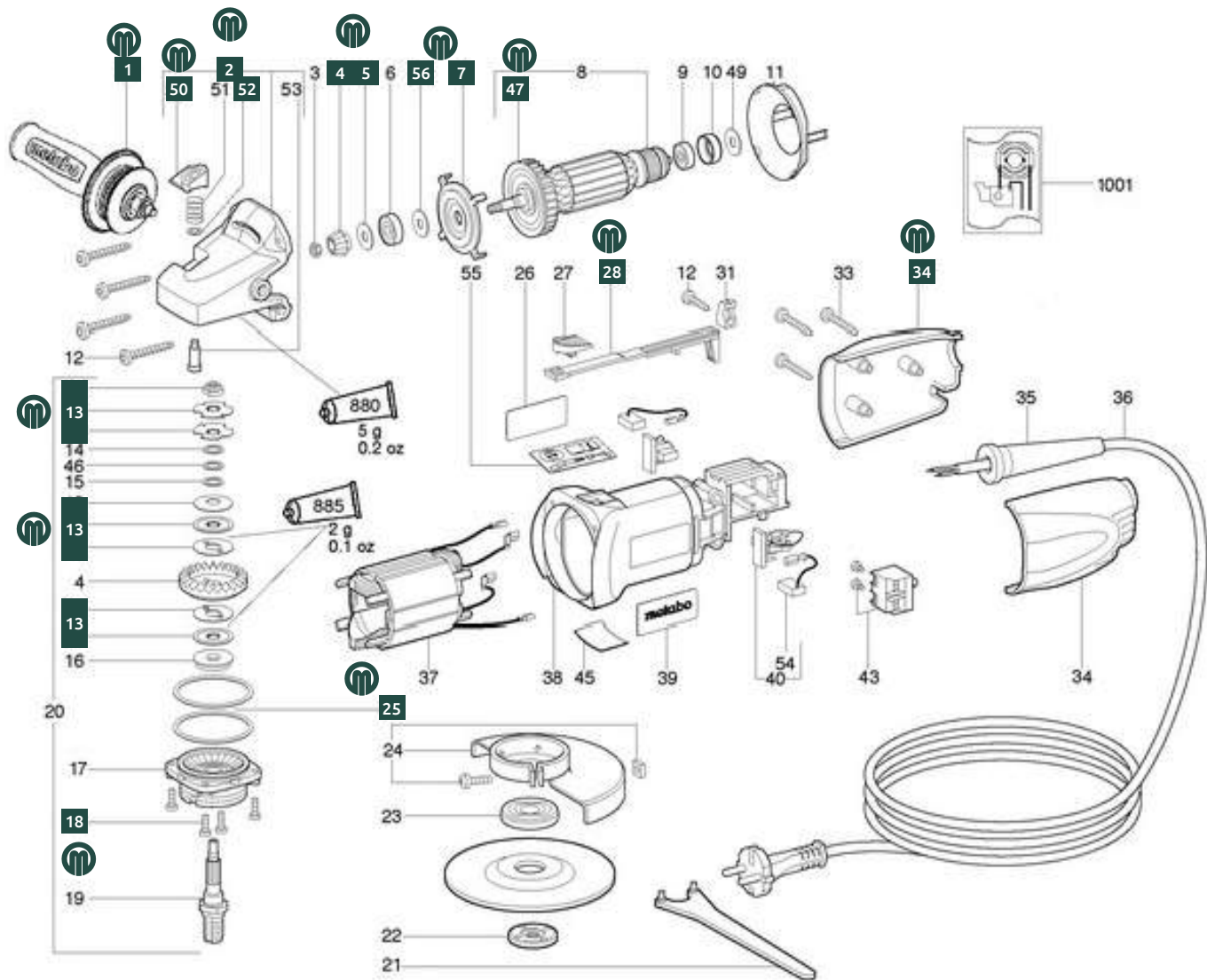
Amoladora angular W6-100 / W6-125

No. Diagrama	Código	No. Referencia Metabo	Descripción
1	2000314000540	314000540	EMPUÑADURA COMPLETA
8	2000315202310	315202310	BRIDA
13	2000343392100	343392100	CHAPA GUÍA AIRE
14	2000343392070	343392070	TAPA DE MOTOR
16	2000339060160	339060160	CORREDERA DE CONEXIÓN
26	2000343392080	343392080	ARANDELA COMPENSADORA
27	2000343392090	343392090	VARILLA DE CONEXIÓN
33	2000315013160	315013160	CARCASA DE MOTOR
36	2000343000860	343000860	PORTA ESCOBILLAS



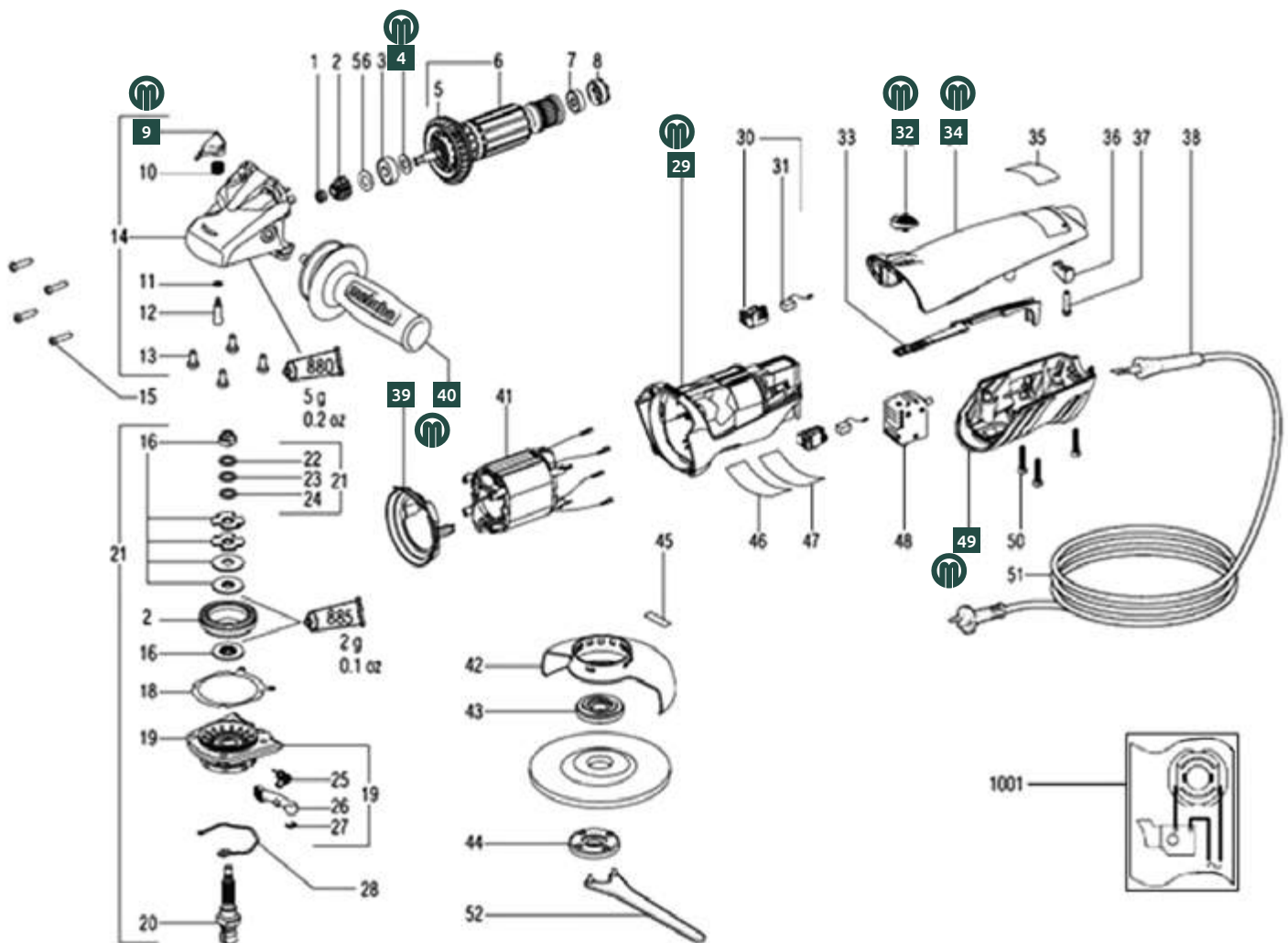
Amoladora angular W7-100 / W7-125

No. Diagrama	Código	No. Referencia Metabo	Descripción
1	2000314000540	314000540	EMPUÑADURA COMPLETA
2	2000316029310	316029310	CARCASA ENGRANAJE COMPLETO
4	2000316029470	316029470	RUEDA Y PIÑÓN CÓNICOS
5	2000339006810	339006810	ARANDELA
7	2000343373670	343373670	CUBIERTA
13	2000316029480	316029480	ARANDELA DE TOPE
18	2000141119860	141119860	TORNILLO ALOMADO
25	2000339060160	339060160	ARANDELA COMPENSADORA
28	2000343373640	343373640	VARILLA DE CONEXIÓN
34	2000343373680	343373680	TAPA MOTOR DE DOS PIEZAS
46	2000316031210	316031210	RUEDA DE VENTILADOR
47	2000316031210	316031210	RUEDA DE VENTILADOR
49	2000343373720	343373720	BOTÓN PULSADOR
50	2000343373720	343373720	BOTÓN PULSADOR
51	2000339006520	339006520	ARANDELA OBTURADORA
52	2000339006520	339006520	ARANDELA OBTURADORA
55	2000339132280	339132280	ARANDELA
56	2000339132280	339132280	ARANDELA



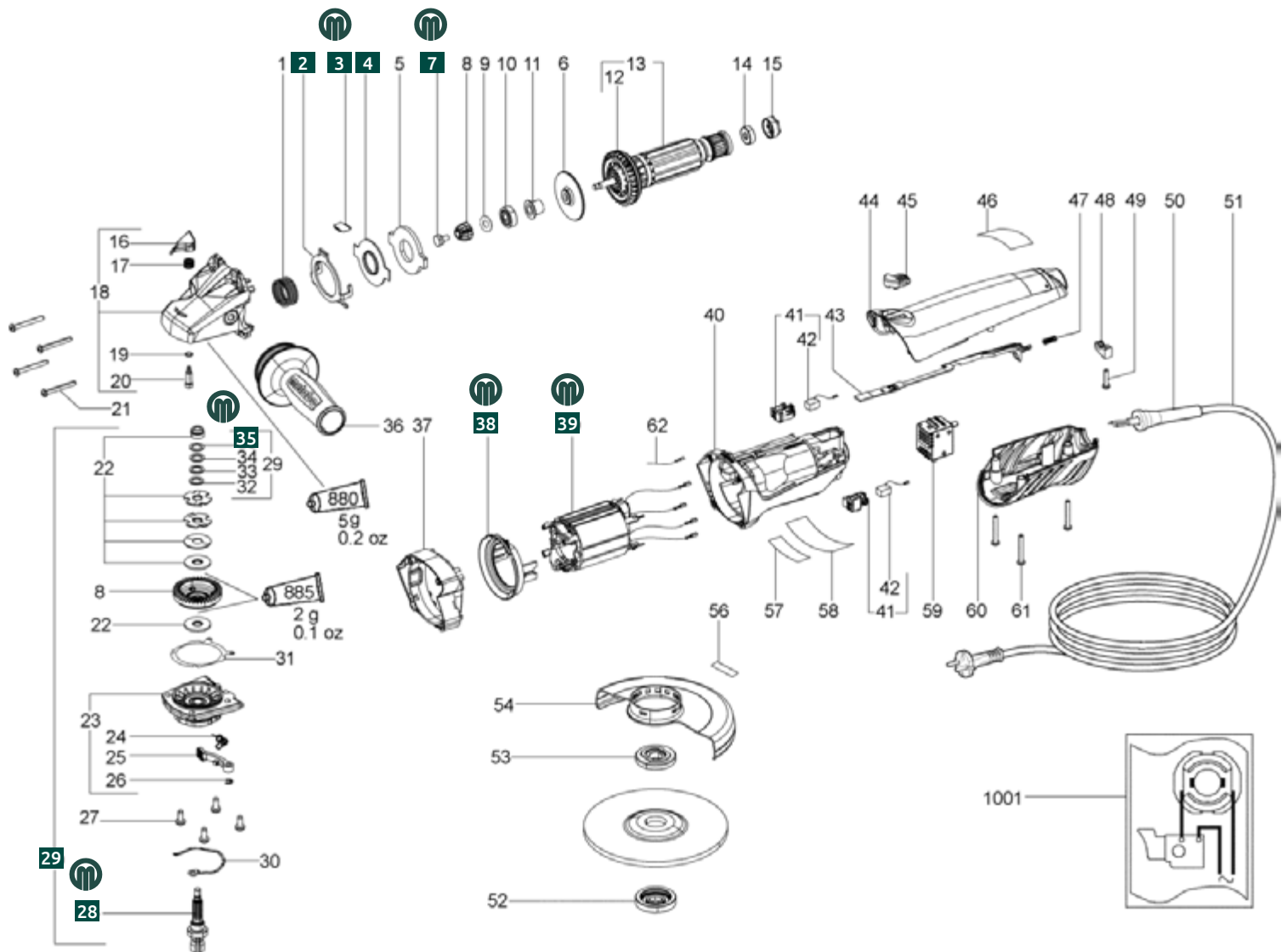
Amoladora angular W8-100

No. Diagrama	Código	No. Referencia Metabo	Descripción
4	2000339133060	339133060	ARANDELA 8,05X17X0,4
9	2000343393410	343393410	BOTÓN PULSADOR
29	2000315013210	315013210	CARCASA DE MOTOR
32	2000343393110	343393110	VARILLA DE CONEXIÓN
34	2000343392990	343392990	TAPA DE CARCASA
39	2000339151050	339151050	CHAPA GUÍA AIRE
40	2000314000540	314000540	EMPUÑADURA COMPLETA
49	2000343393000	343393000	CARCASA CON TAPA



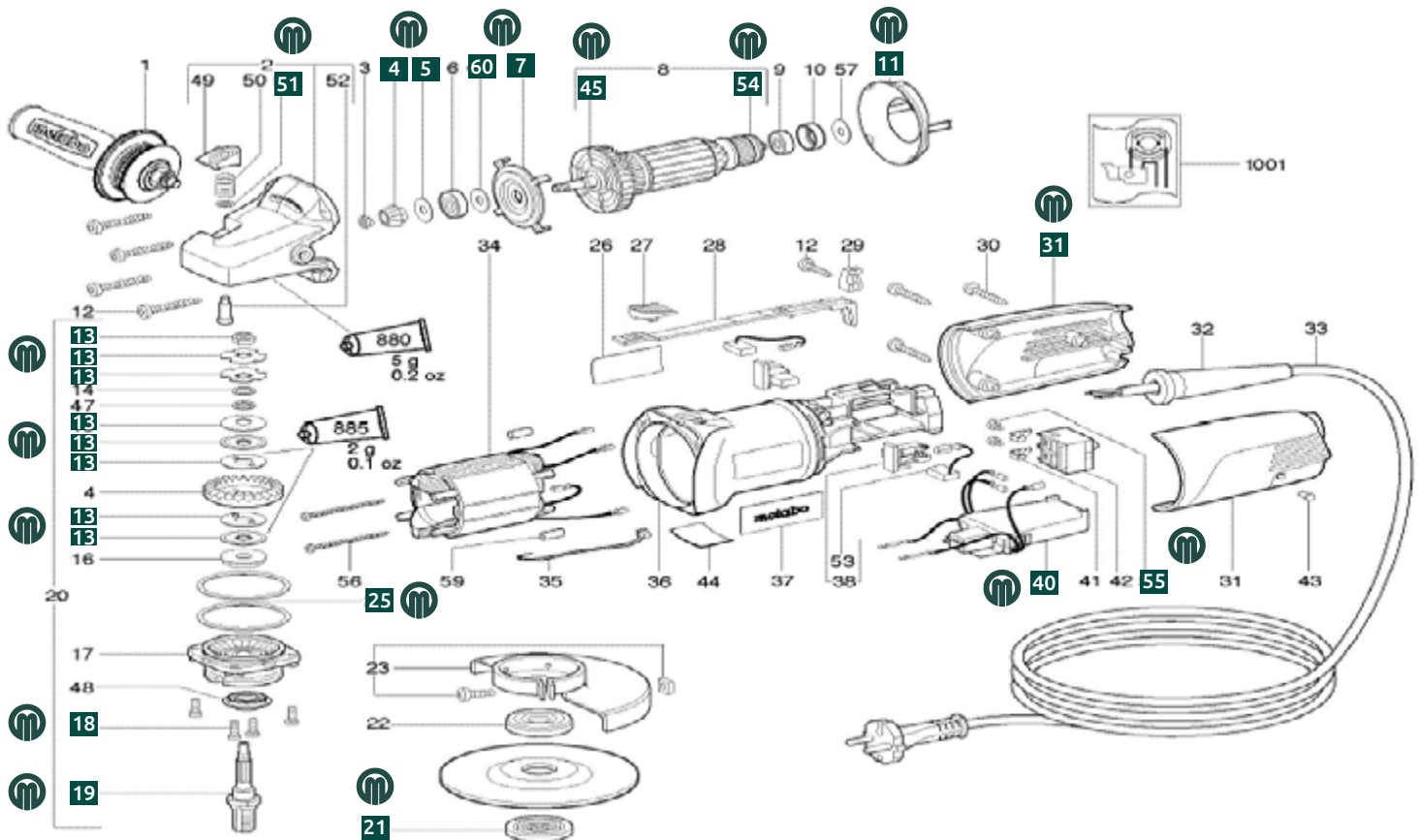
Amoladora angular WB 11-125 Quick

No. Diagrama	Código	No. Referencia Metabo	Descripción
2	2000339132990	339132990	BOTÓN DE MANDO
3	2000339160760	339160760	PLACA DE PROTECCIÓN
4	2000339132980	339132980	PLACA SOPORTE
7	2000341704170	341704170	TORNILLO WEPBA
28	2000141123660	141123660	TORNILLO ALOMADO WEPBA
29	2000341161060	341161060	HUSILLO DE ALOMAR
35	2000141155550	141155550	ARANDELA 10.2 X 14.8 X 1.8
38	2000343393570	343393570	BRIDA INTERMEDIA
39	2000339151070	339151070	CHAPA GUÍA AIRE



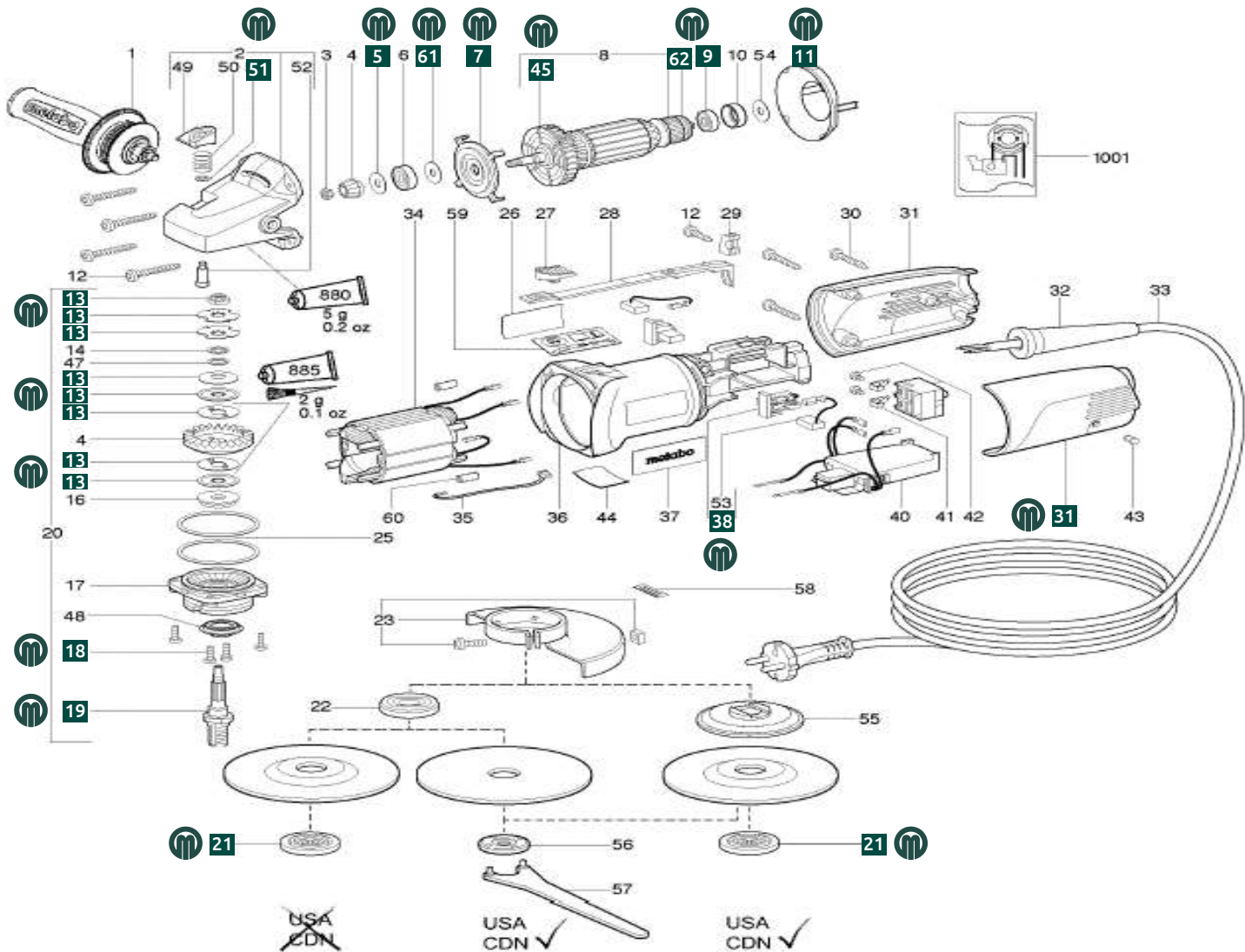
Amoladora angular WE 14-125 Plus

No. Diagrama	Código	No. Referencia Metabo	Descripción
4	2000316029470	316029470	RUEDA Y PIÑÓN CÓNICO
5	2000339006810	339006810	ARANDELA
7	2000343373670	343373670	CUBIERTA
11	2000339150890	339150890	CHAPA GUÍA AIRE
13	2000316029480	316029480	ARANDELA DE TOPE
18	2000141119860	141119860	TORNILLO ALOMADO
19	2000341160840	341160840	HUSILLO DE AMOLAR
21	2000316023840	316023840	TUERCA TENSORA
25	2000339060160	339060160	ARANDELA COMPENSADOR
31	2000343375710	343375710	TAPA MOTOR PARA SE 12-115
40	2000343079360	343079360	ELECTRÓNICO VSC WE 14-125
45	2000316031210	316031210	RUEDA DE VENTILADOR W7-100
51	2000339006520	339006520	ARANDELA OBTURADORA
54	2000343391120	343391120	DISCO DEL TACÓMETRO
55	2000141115780	141115780	TORNILLO ALOMADO
60	2000339132280	339132280	ARANDELA



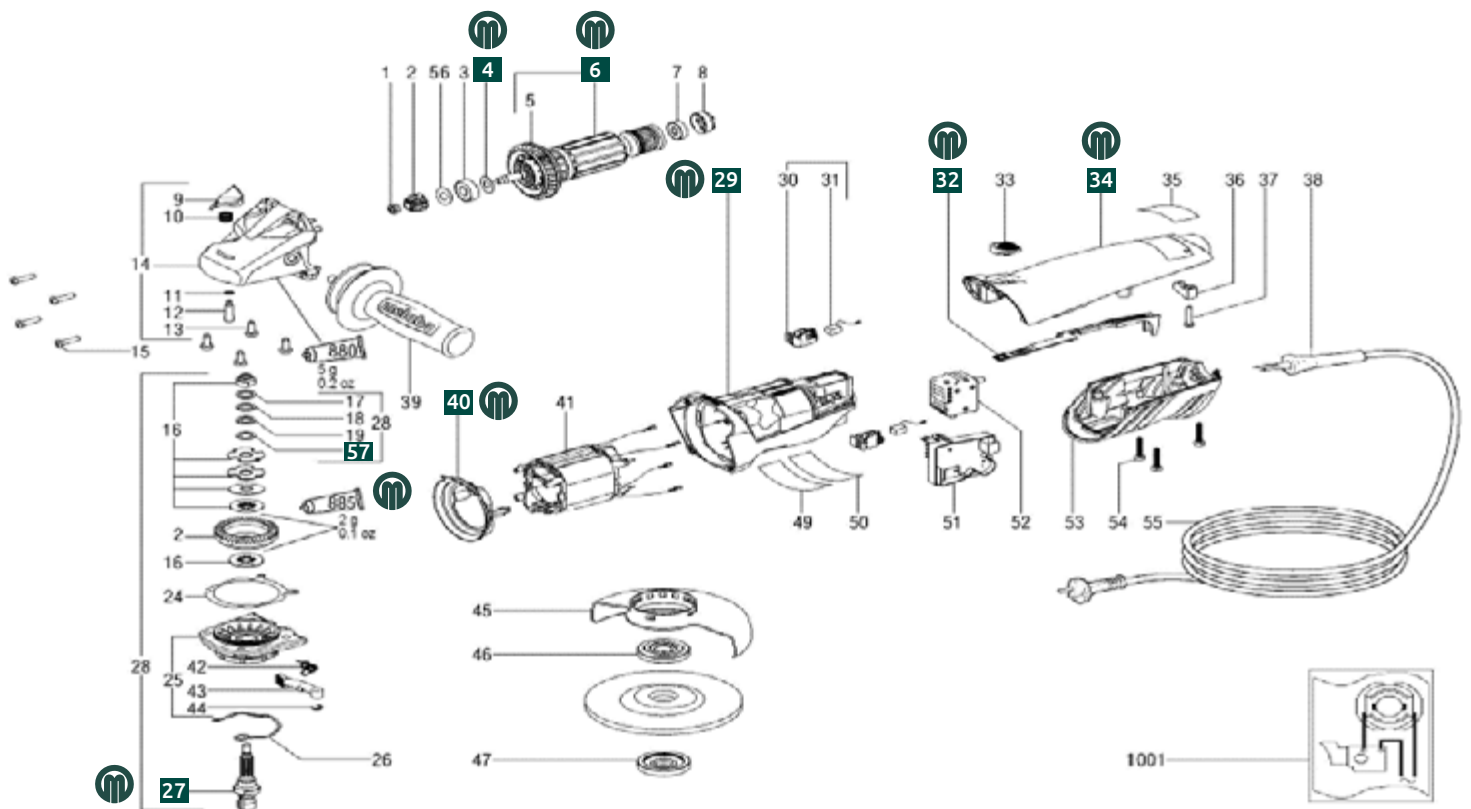
Amoladora angular WE 14-150

No. Diagrama	Código	No. Referencia Metabo	Descripción
5	200033906810	33906810	ARANDELA
7	2000343373670	343373670	CUBIERTA
9	2000143115000	143115000	RODAMIENTO RADIAL
11	2000339150890	339150890	CHAPA GUÍA AIRE
13	2000316029480	316029480	ARANDELA DE TOPE
18	2000141119860	141119860	TORNILLO ALOMADO
19	2000341160840	341160840	HUSILLO DE AMOLAR
21	2000316023840	316023840	TUERCA TENSORA
25	2000339060160	339060160	ARANDELA COMPENSADORA
31	2000343376710	343376710	CARCASA CON TAPA
38	2000316041100	316041100	PORTA ESCOBILLAS COMPLETO DESCONECTABLE 120V
45	2000316031210	316031210	RUEDA DE VENTILADOR
51	200033906520	33906520	ARANDELA OBTURADORA
61	2000339132280	339132280	ARANDELA
62	2000343391120	343391120	DISCO DEL TACÓMETRO



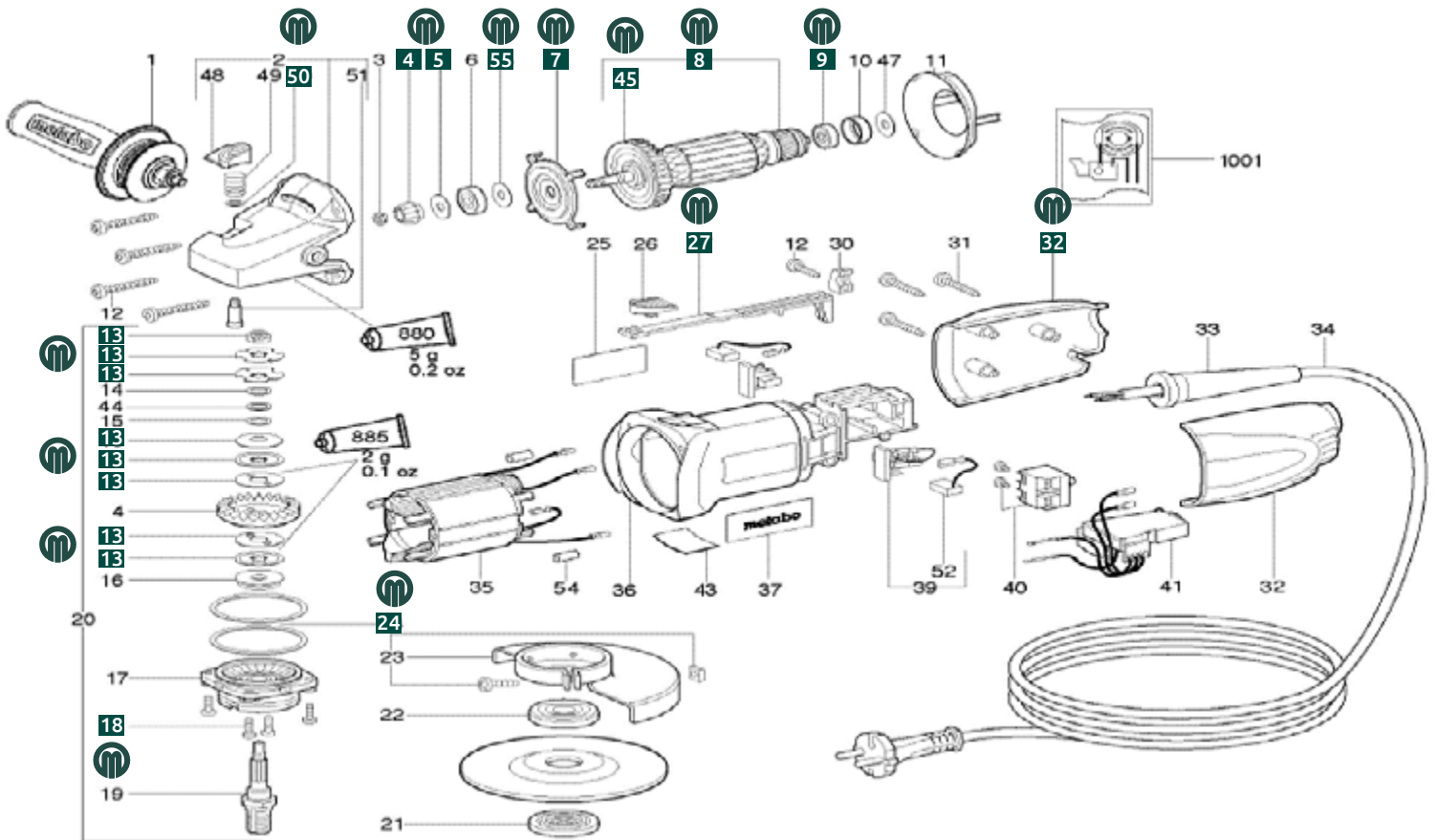
Amoladora Angular WE 9-125

No. Diagrama	Código	No. Referencia Metabo	Descripción
4	2000339133060	339133060	ARANDELA 8,05X17X0,4
6	2000310009070	310009070	INDUCIDO COMPLETO 120V
27	2000341161040	341161040	HUSILLO DE AMOLAR
29	2000315013210	315013210	CARCASA DE MOTOR
32	2000343393110	343393110	VARILLA DE CONEXIÓN
34	2000343392990	343392990	TAPA DE CARCASA
40	2000339151050	339151050	CHAPA GUÍA AIRE
57	2000141155550	141155550	ARANDELA 10,2 X 14,8 X 1,8



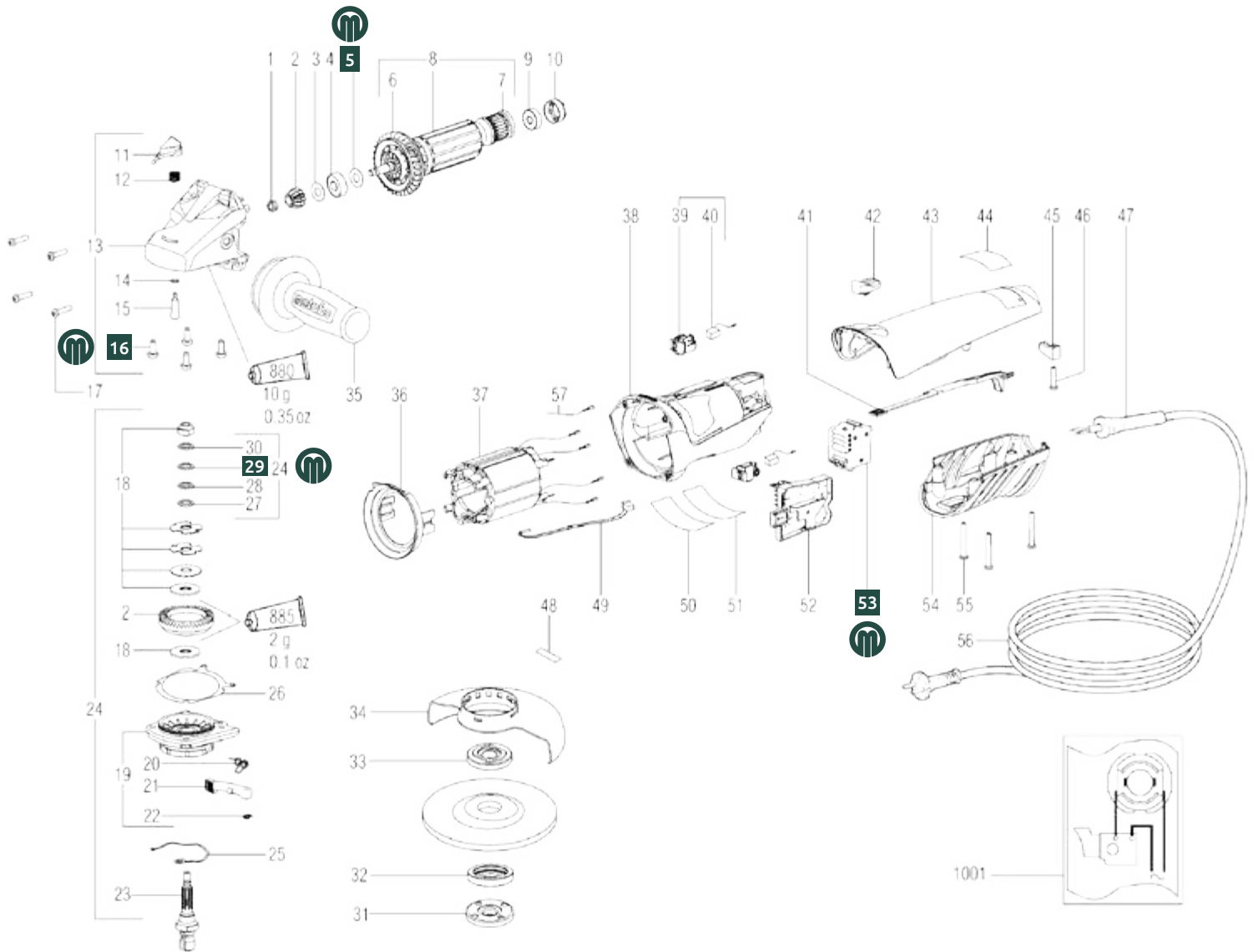
Amoladora Angular WE 9-125 Quick

No. Diagrama	Código	No. Referencia Metabo	Descripción
4	2000316029470	316029470	RUEDA Y PIÑÓN CÓNICOS
5	2000339006810	339006810	ARANDELA
7	2000343373670	343373670	CUBIERTA
8	2000310007730	310007730	INDUCIDO CPL.
9	2000143115000	143115000	RODAMIENTO RADIAL
13	2000316029480	316029480	ARANDELA DE TOPE
18	2000141119860	141119860	TORNILLO ALOMADO
24	2000339060160	339060160	ARANDELA COMPENSADORA
27	2000343373640	343373640	VARILLA DE CONEXIÓN
32	2000343373710	343373710	TAPA MOTOR DE DOS PIEZA
45	2000316031210	316031210	RUEDA DE VENTILADOR
50	2000339006520	339006520	ARANDELA OBTURADORA
55	2000339132280	339132280	ARANDELA



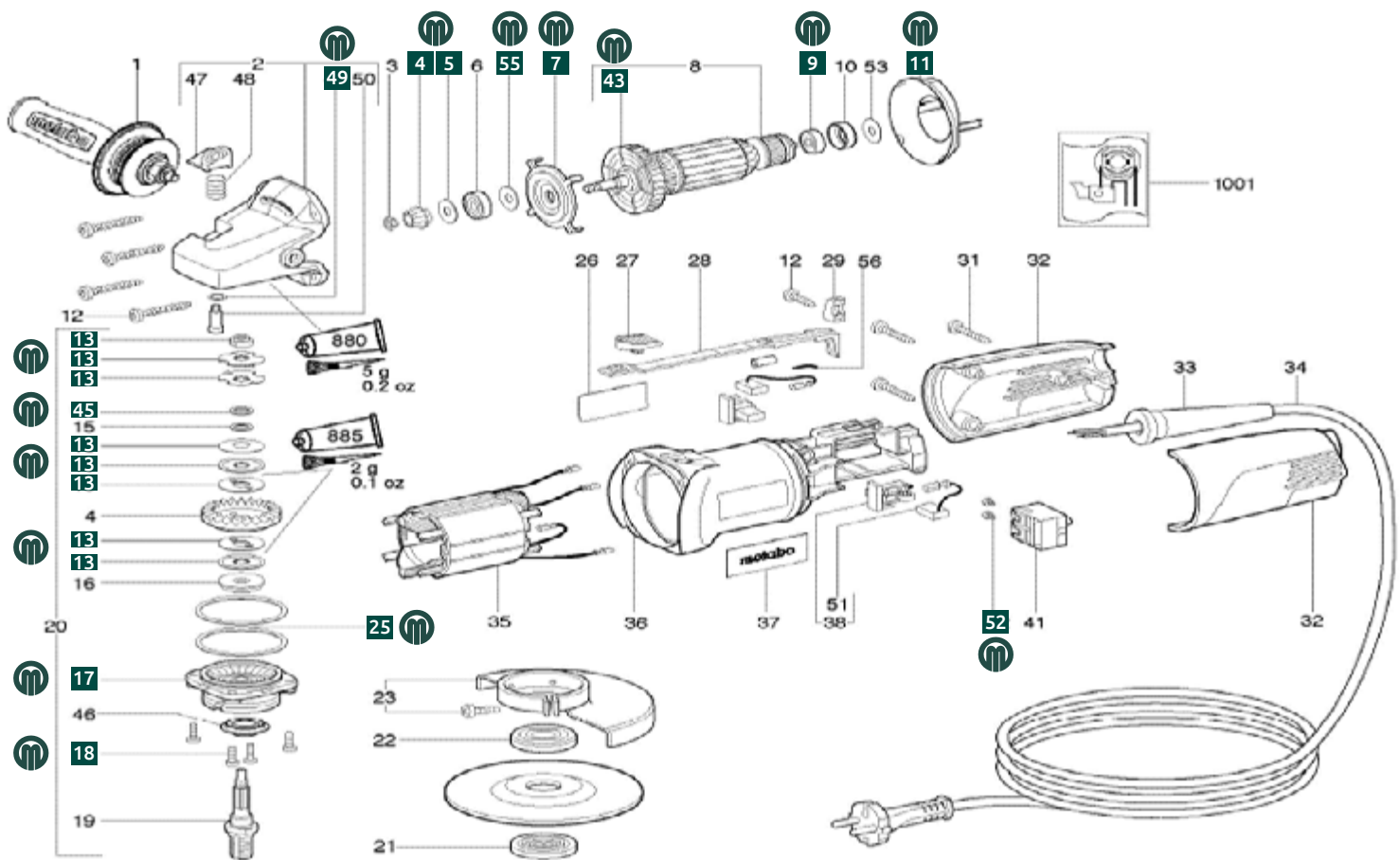
Amoladora angular WE14-125

No. Diagrama	Código	No. Referencia Metabo	Descripción
5	2000339133060	339133060	ARANDELA 8.05X17X0.4
16	2000141123660	141123660	TORNILLO ALOMADO WEPBA
29	2000141155550	141155550	ARANDELA 10.2 X 14.8 X 1.8
53	2000343408550	343408550	INTERRUPTOR WE 14-125 INOX



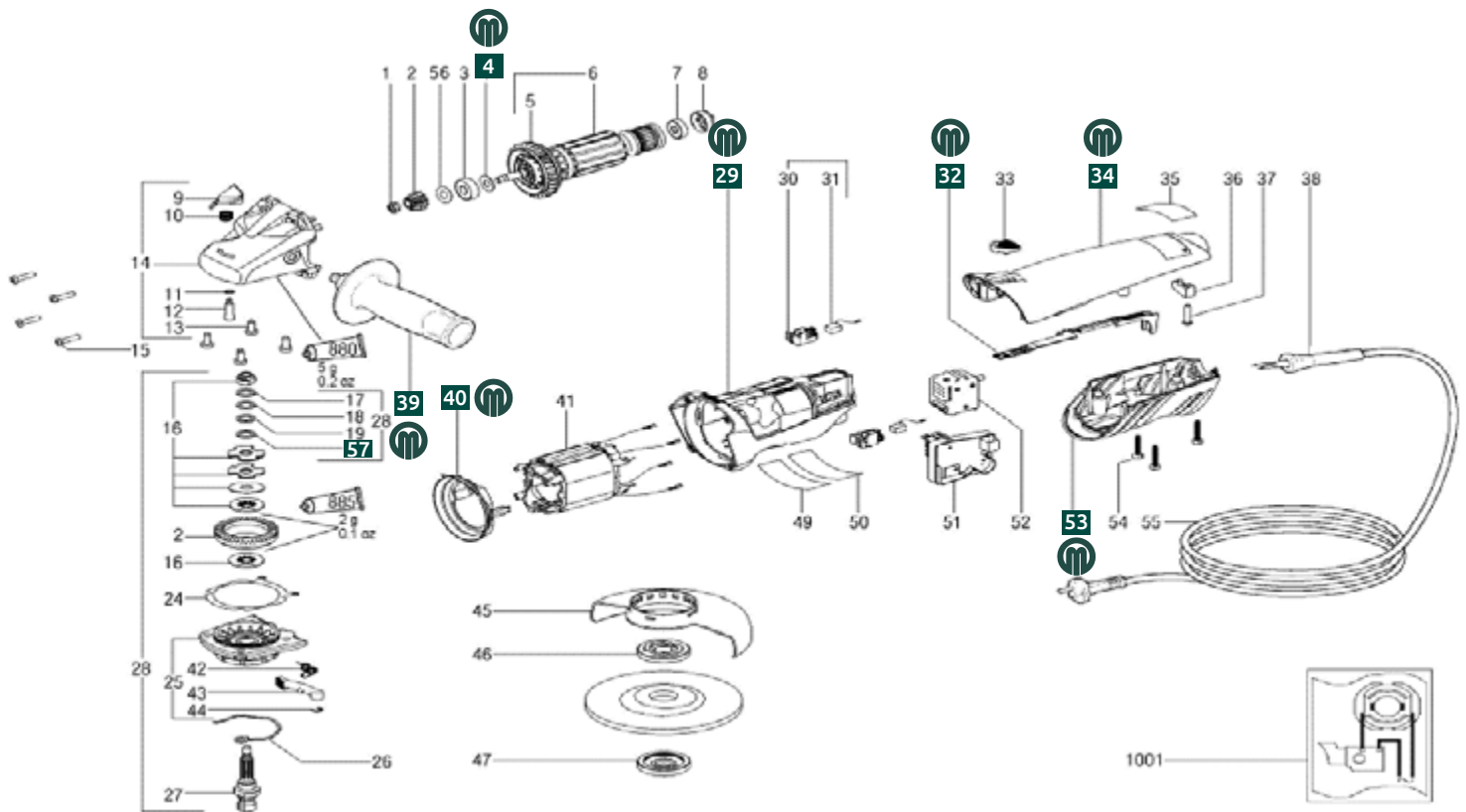
Amoladora angular WQ 125

No. Diagrama	Código	No. Referencia Metabo	Descripción
4	2000316029470	316029470	RUEDA Y PIÑÓN CÓNICOS
5	2000339006810	339006810	ARANDELA
7	2000343373670	343373670	CUBIERTA
9	2000143115000	143115000	RODAMIENTO RADIAL
11	2000339150890	339150890	CHAPA GUÍA AIRE
13	2000316029480	316029480	ARANDELA DE TOPE
17	2000343377210	343377210	BRIDA COMPLETA
18	2000141119860	141119860	TORNILLO ALOMADO
25	2000339060160	339060160	ARANDELA COMPENSADORA
43	2000316031210	316031210	RUEDA DE VENTILADOR
45	2000141155550	141155550	ARANDELA 10.2 X 14.8 X 1.8
49	2000339006520	339006520	ARANDELA OBTURADORA
52	2000141115780	141115780	TORNILLO ALOMADO
55	2000339132280	339132280	ARANDELA



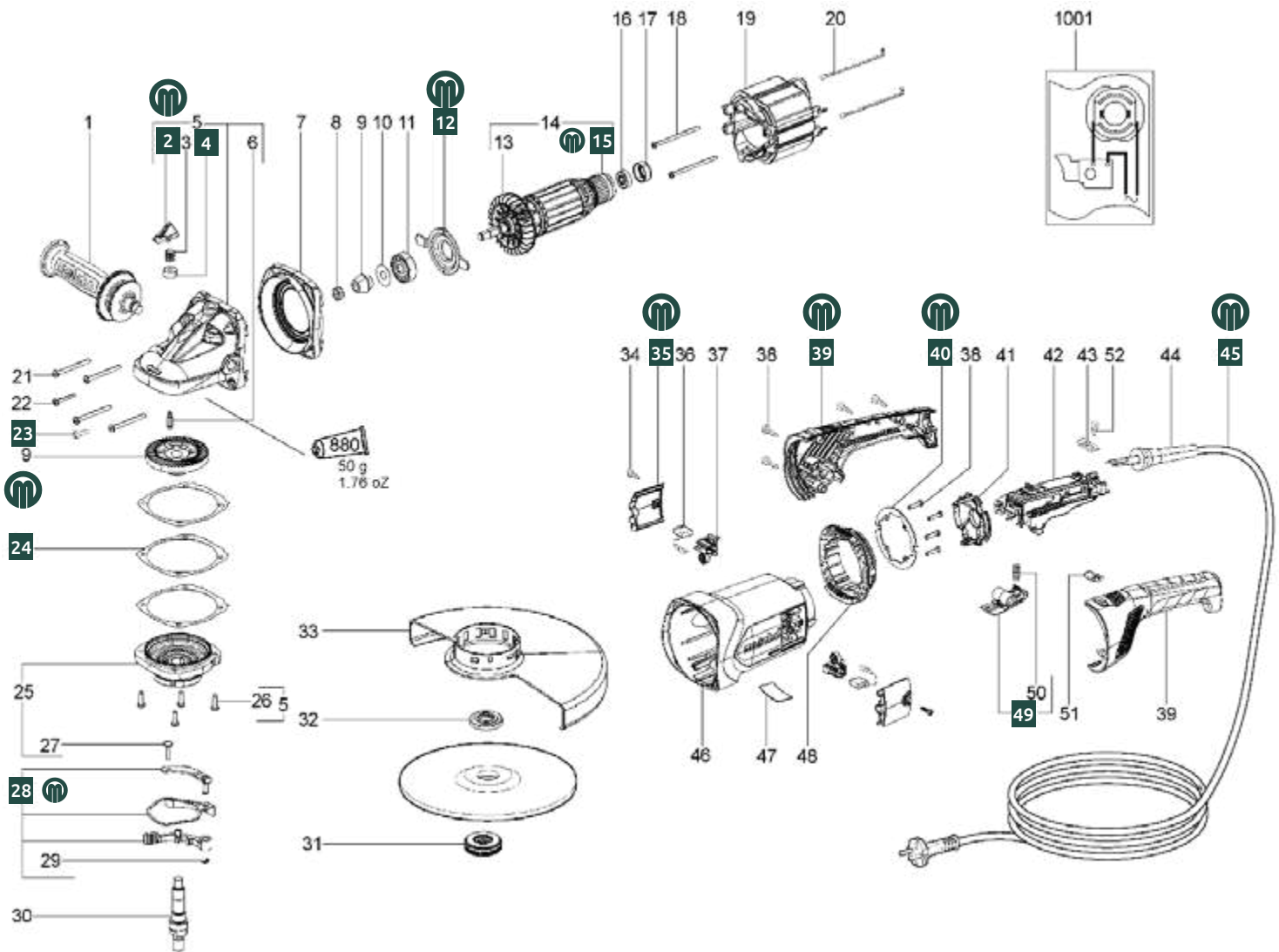
Amoladora angular WQ 900

No. Diagrama	Código	No. Referencia Metabo	Descripción
4	2000339133060	339133060	ARANDELA 8,05X17X0,4
29	2000315013210	315013210	CARCASA DE MOTOR
32	2000343393110	343393110	VARILLA DE CONEXIÓN
34	2000343392990	343392990	TAPA DE CARCASA W 8-115
39	2000314000540	314000540	EMPUÑADURA COMPLETA
40	2000339151050	339151050	CHAPA GUÍA AIRE
53	2000343395600	343395600	CARCASA C/TAPA NEGRO W 8-115
57	2000141155550	343395600	ARANDELA 10.2 X 14.8 X 1.8



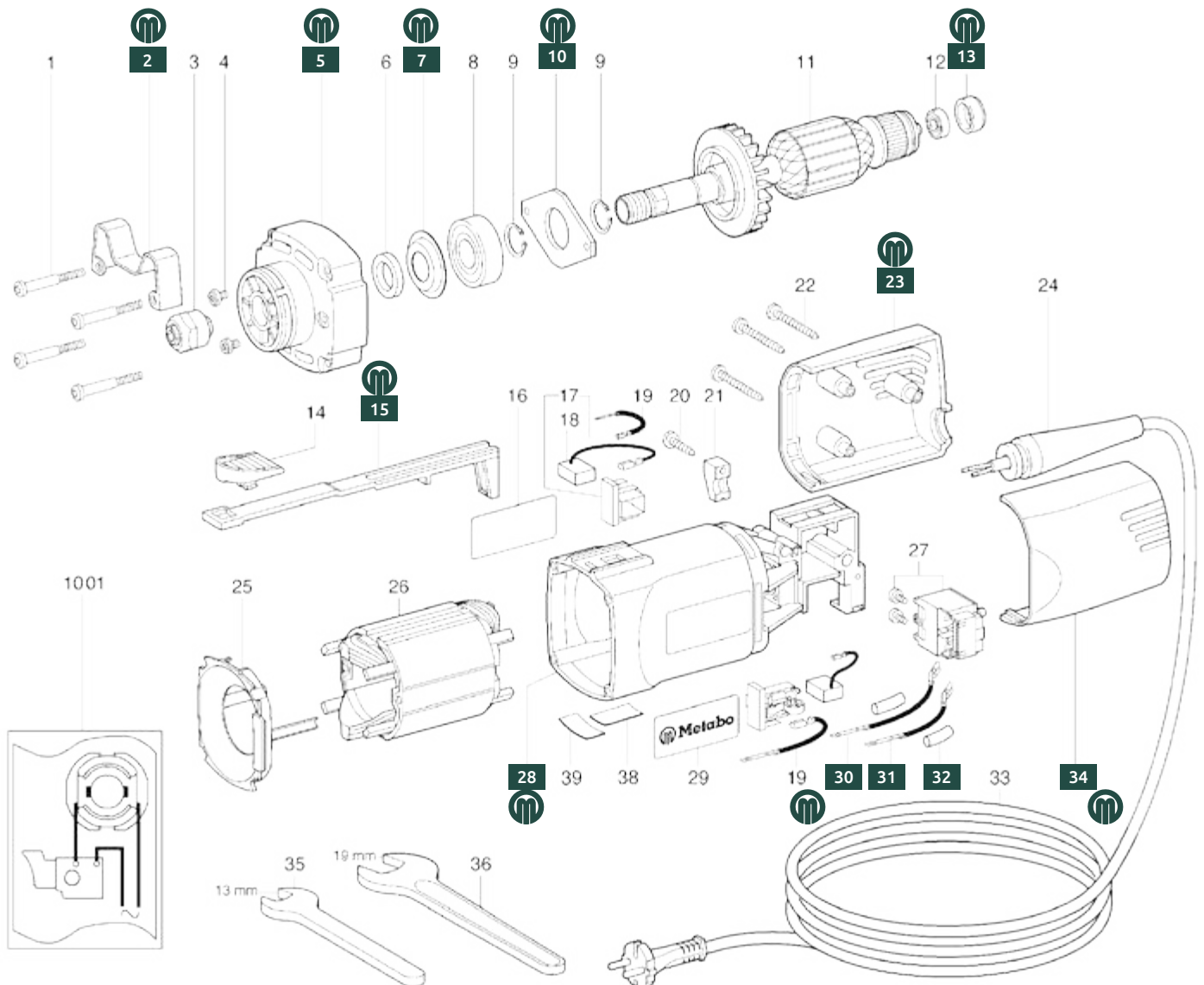
Amoladora angular WX26-230

No. Diagrama	Código	No. Referencia Metabo	Descripción
2	2000343397790	343397790	BOTON PULSADOR
4	2000341005830	341005830	CASQUILLO
12	2000339007280	339007280	TAPA DE COJINETE FIJO
15	2000343390630	343390630	DISCO CENTRÍFUGO
23	2000141119850	141119850	TORNILLO ALOMADO
24	2000339011810	339011810	JUNTA
28	2000316045360	316045360	SEGURO PARA GUARDA
35	2000343395530	343395530	TAPA
39	2000343395510	343395510	EMPUÑADURA COMPLETA
40	2000339007320	339007320	ANILLA DE SEGURIDAD
45	2000344487800	344487800	CABLE ENCHUFE M. EUROPEO
49	2000343395520	343395520	PALANCA



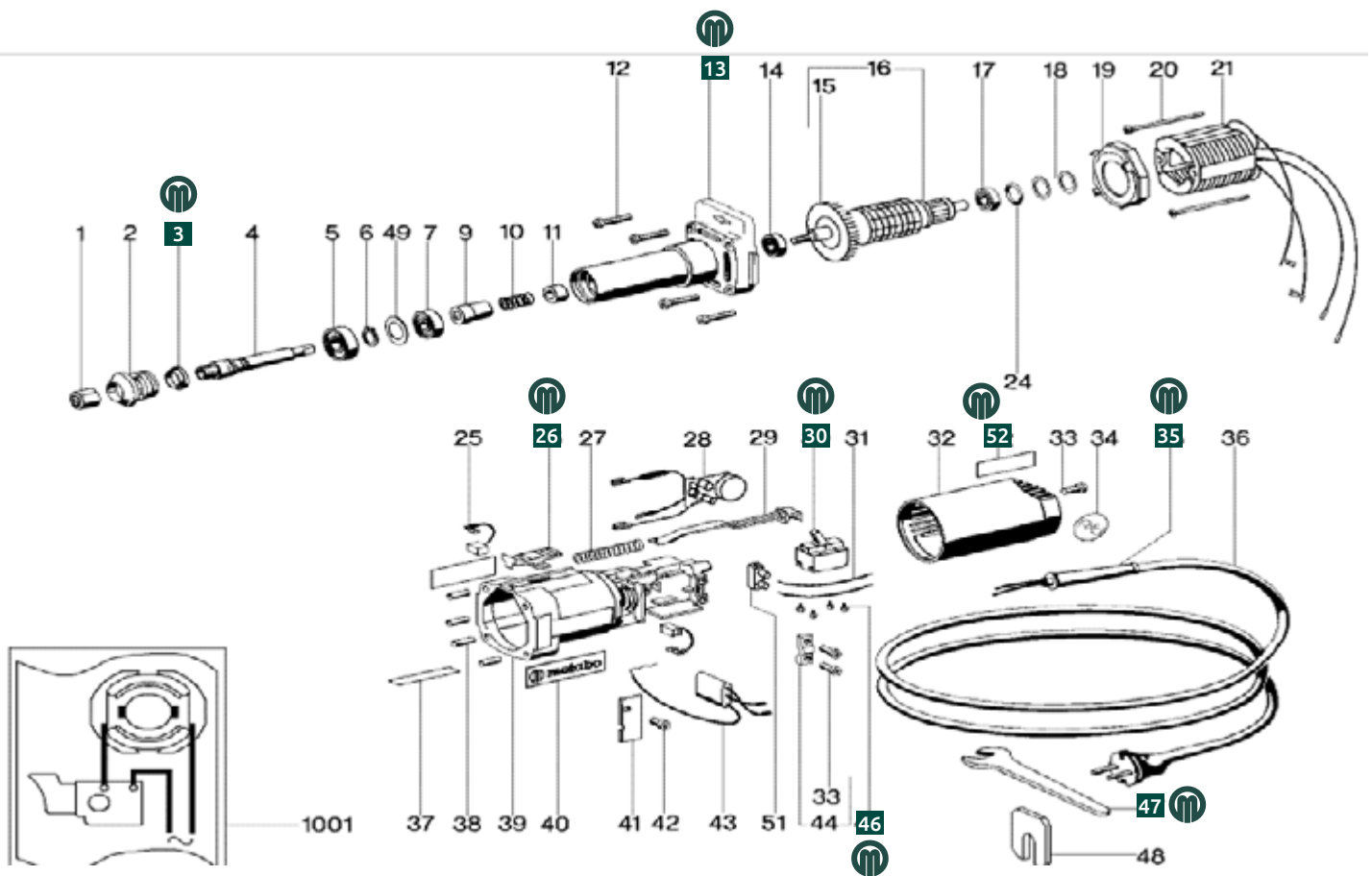
Amoladora de troquel corto GE500

No. Diagrama	Código	No. Referencia Metabo	Descripción
2	2000339034890	339034890	BASE
5	2000315410040	315410040	CABEZA DE HUSILLO
7	2000339003480	339003480	ARANDELA OBTURADORA
10	2000339031530	339031530	ARANDELA DE APRIETE
13	2000344096360	344096360	CASQUILLO DE GOMA
15	2000343373640	343373640	VARILLA DE CONEXIÓN
23	2000343374410	343374410	CARCASA CON TAPA
28	2000315012680	315012680	CARCASA DE MOTOR
30	2000344493950	344493950	CORDÓN COMPLETO
31	2000344493970	344493970	CORDÓN COMPLETO
32	2000339040760	339040760	MANGUERA AISLANTE
34	2000343374420	343374420	CARCASA CON TAPA



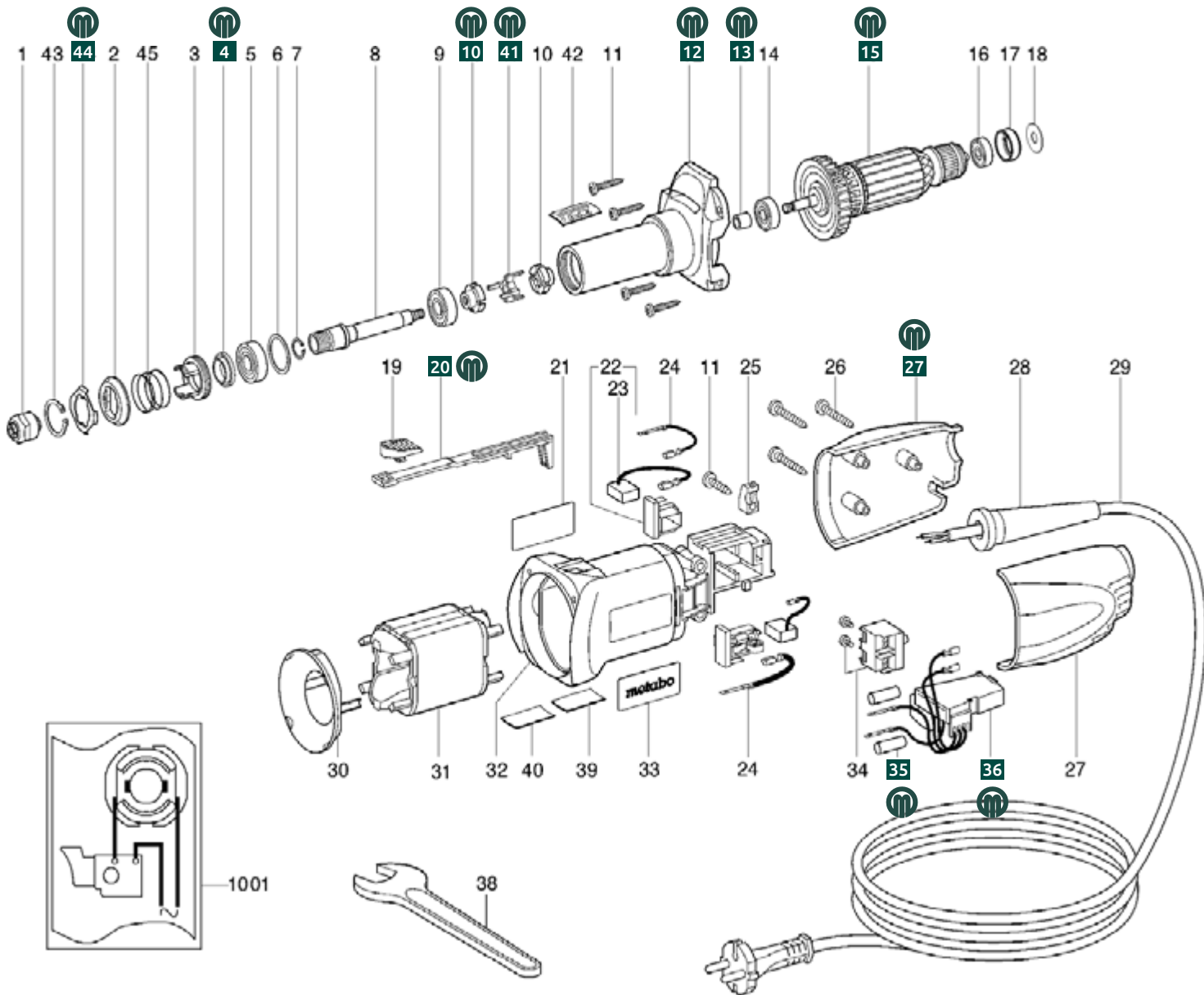
Amoladora Pulidora-Lijadora-Buffer GSE 7141

No. Diagrama	Código	No. Referencia Metabo	Descripción
3	2000339038180	339038180	ANILLO
13	2000315408670	315408670	CABEZA DE HUSILLO PARA GS E 7141
26	2000316017230	316017230	CORREDERA DE CONEXIÓN COMPLETA
30	2000343404230	343404230	INTERRUPTOR
35	2000344100640	344100640	PROTECCIÓN DEL CABLE
46	2000141116970	141116970	TORNILLO ALOMADO
47	2000623902000	623902000	LLAVE
52	2000338109940	338109940	ETIQUETA INDICADORA



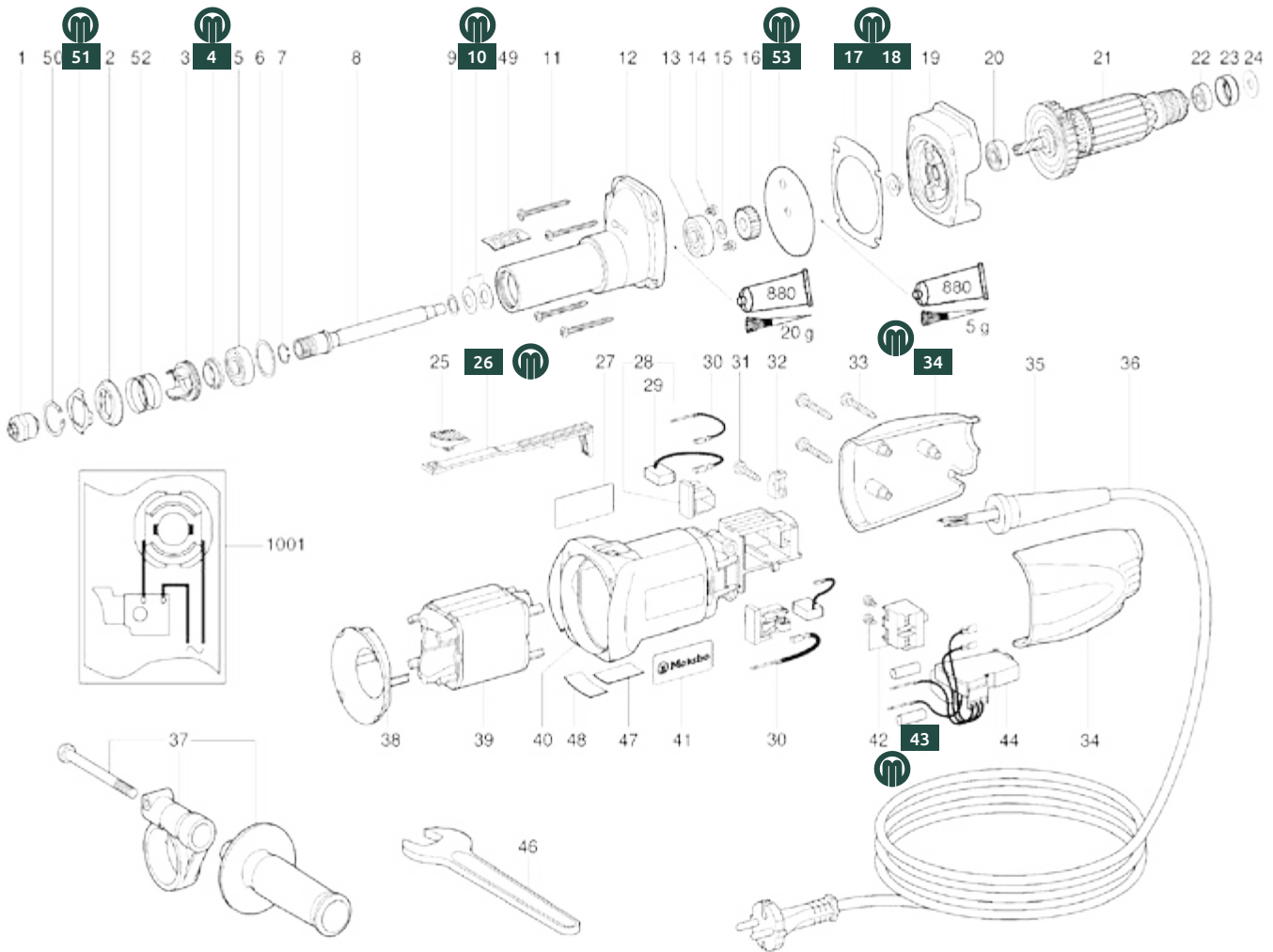
Amoladora recta G 700

No. Diagrama	Código	No. Referencia Metabo	Descripción
4	2000339038180	339038180	ANILLO
10	2000343377950	343377950	PIEZA
12	2000315415710	315415710	CABEZA DE HUSILLO
13	2000341005220	341005220	CASQUILLO DISTANCIADOR
15	2000310007690	310007690	INDUCIDO CPL. 120V
20	2000343373640	343373640	VARILLA DE CONEXIÓN
27	2000343373710	343373710	TAPA MOTOR DE DOS PIEZAS
35	2000339040760	339040760	MANGUERA AISL.
36	2000343076600	343076600	ELECTRÓNICO VSC.120V
41	2000343377960	343377960	SOPORTE
44	2000339060340	339060340	PROTECCIÓN



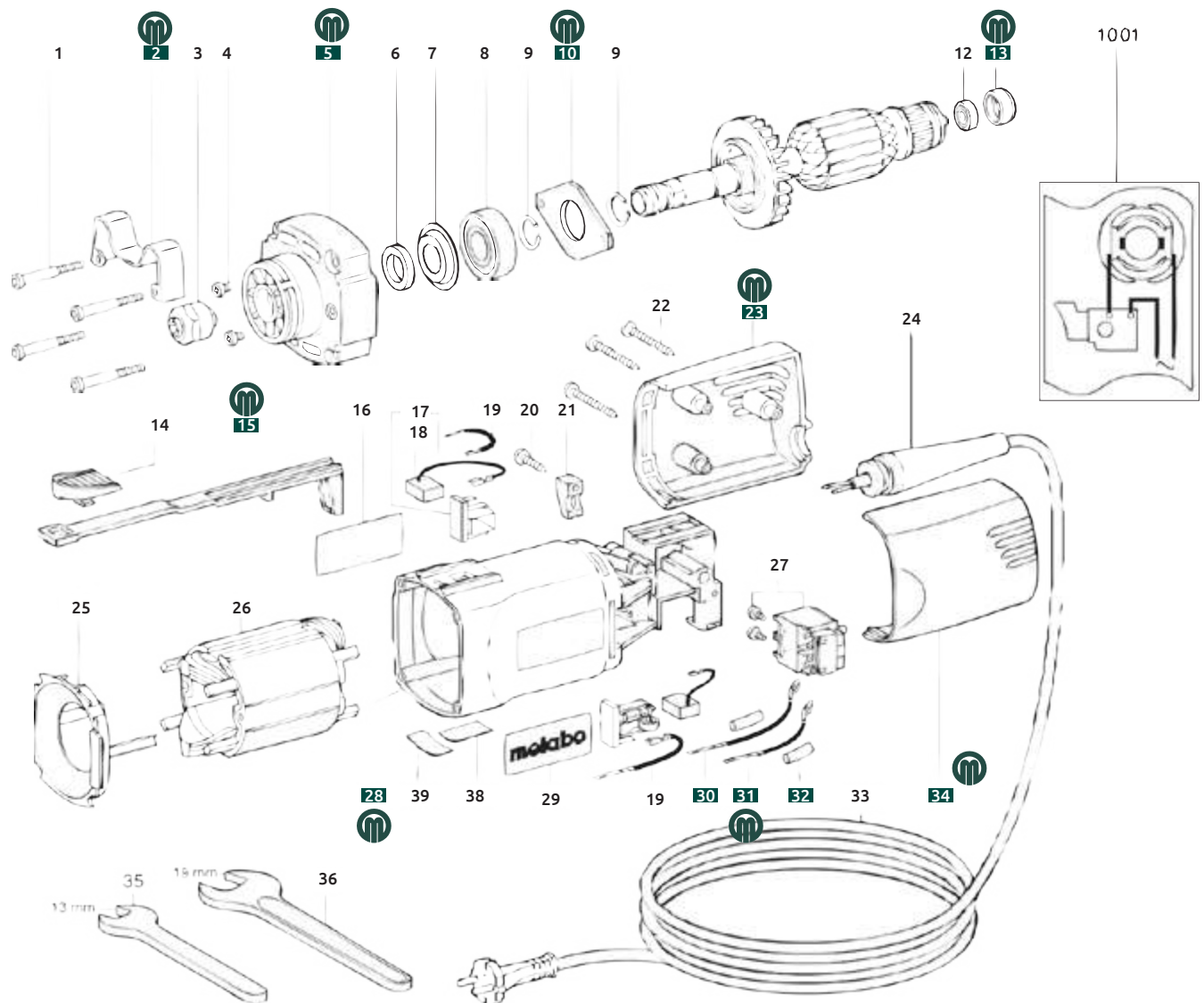
Amoladora recta GE900Plus

No. Diagrama	Código	No. Referencia Metabo	Descripción
4	2000339038180	339038180	ANILLO
10	2000141154450	141154450	RESORTE DE DISCO
17	2000339011380	339011380	JUNTA
18	2000343378120	343378120	ANILLO DE JUNTA
26	2000343373640	343373640	VARILLA DE CONEXIÓN
34	2000343373710	343373710	TAPA MOTOR DE DOS PIEZAS
43	2000339040760	339040760	MANGUERA AISLANTE
51	2000339060340	339060340	PROTECCIÓN
53	2000339011430	339011430	ARANDELA



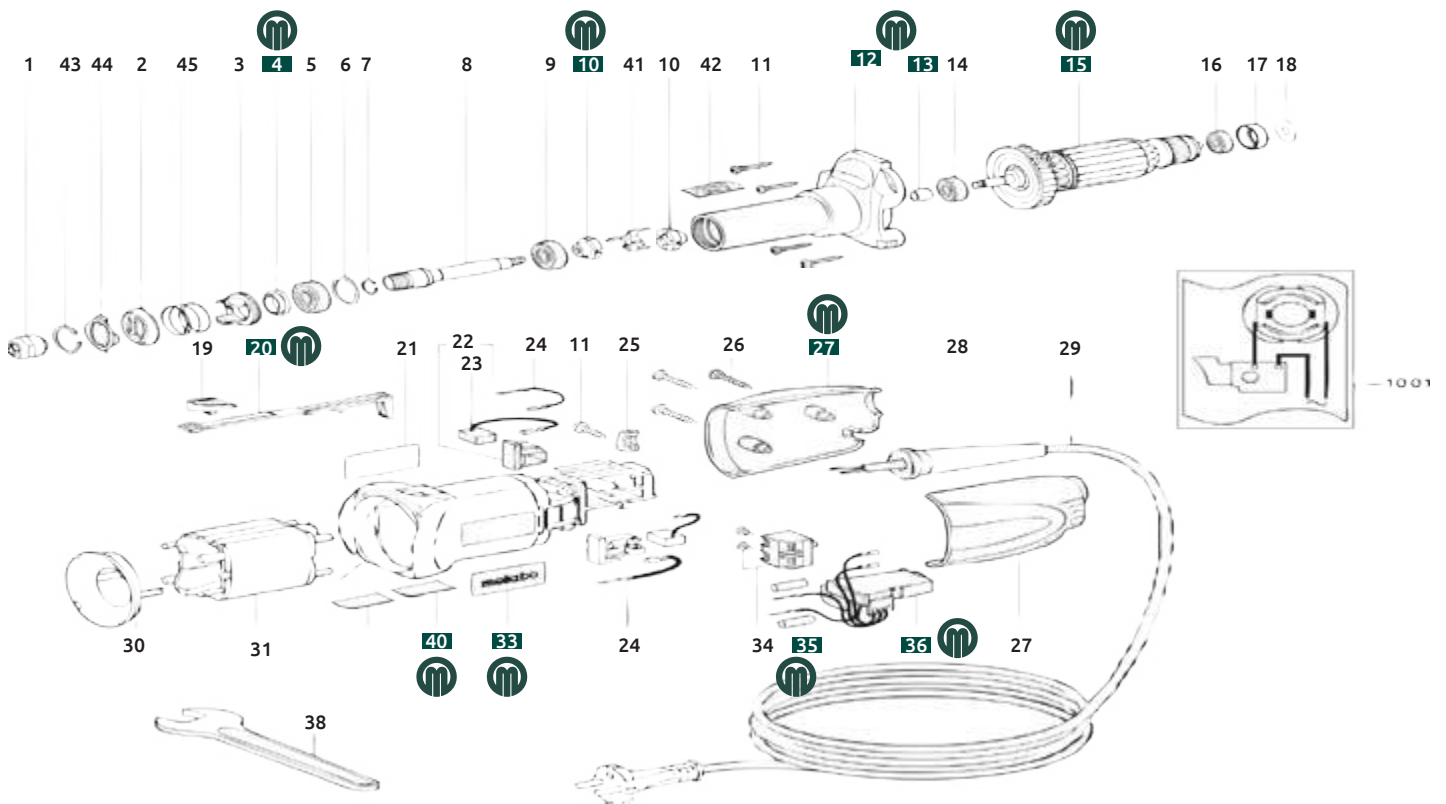
Amoladora recta 20ESMERI006MT N°.: 606301420

No. Diagrama	Código	No. Referencia Metabo	Descripción
2	2000339034890	339034890	BASE
5	2000315410040	315410040	CABEZA DE HUSILLO
10	2000339031530	339031530	ARANDELA DE APRIETE
11	2000310008330	310008330	INDUCIDO CPL. 120V
13	2000344096360	344096360	CASQUILLO DE GOMA
15	2000343373640	343373640	VARILLA DE CONEXIÓN
23	2000343374410	343374410	CARCASA CON TAPA
28	2000315012680	315012680	CARCASA DE MOTOR
30	2000344493950	344493950	CORDÓN COMPLETO
31	2000344493970	344493970	CORDÓN COMPLETO
32	2000339040760	339040760	MANGUERA AISL.
34	2000343374420	343374420	CARCASA CON TAPA



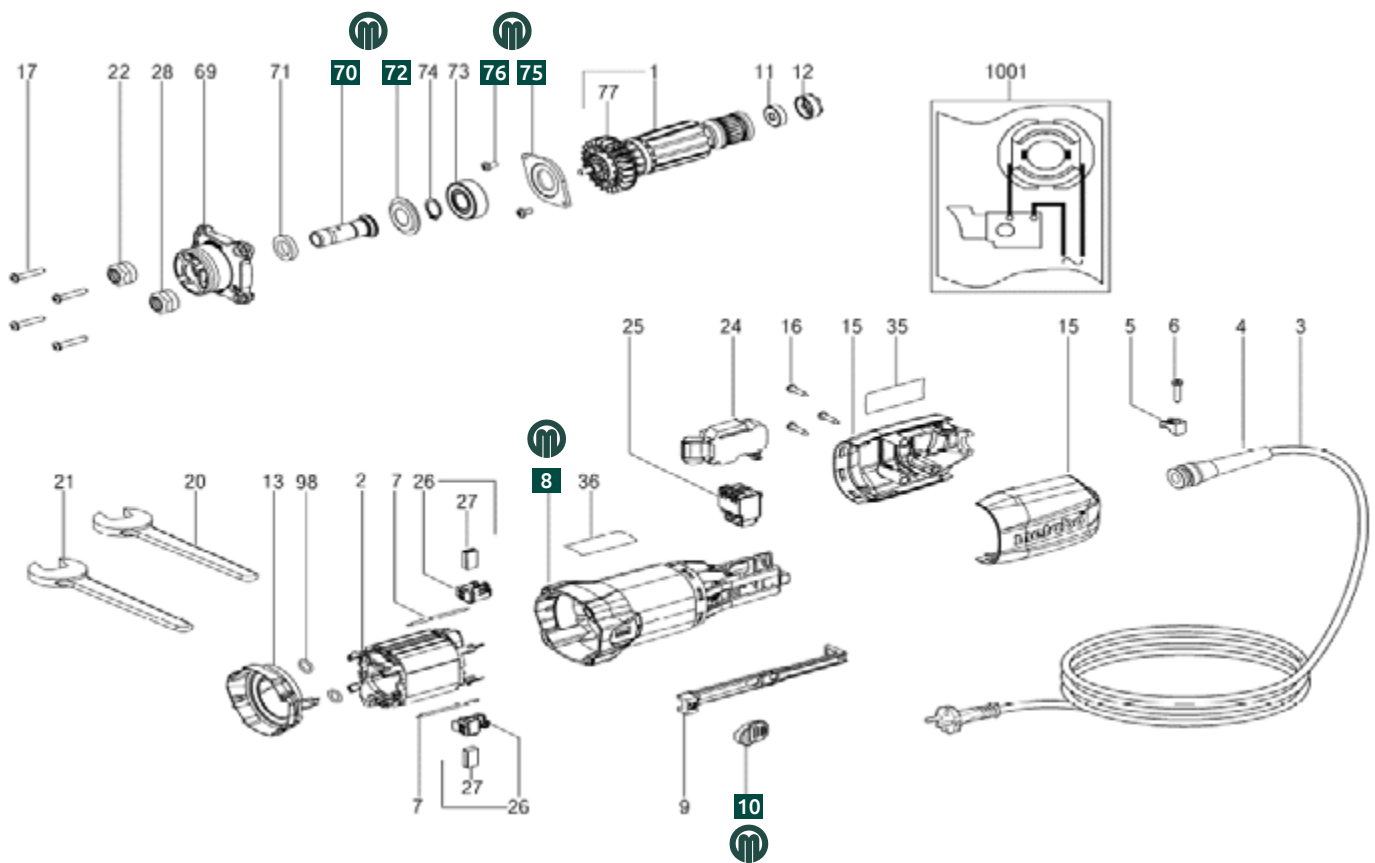
Amoladora recta 20ESMERI007MT N°: 606303420

No. Diagrama	Código	No. Referencia Metabo	Descripción
4	2000339038180	339038180	ANILLO
10	2000343377950	343377950	PIEZA
12	2000315415710	315415710	CABEZA DE HUSILLO
13	2000341005220	341005220	CASQUILLO DISTANCIADOR
15	2000310007690	310007690	INDUCIDO CPL. 120V
20	2000343373640	343373640	VARILLA DE CONEXIÓN
27	2000343373710	343373710	TAPA MOTOR DE DOS PIEZAS
35	2000339040760	339040760	MANGUERA AISL.
36	2000343076600	343076600	ELECTRÓNICO VSC
40	2000343377960	343377960	SOPORTE
43	2000343377960	343377960	PROTECCIÓN



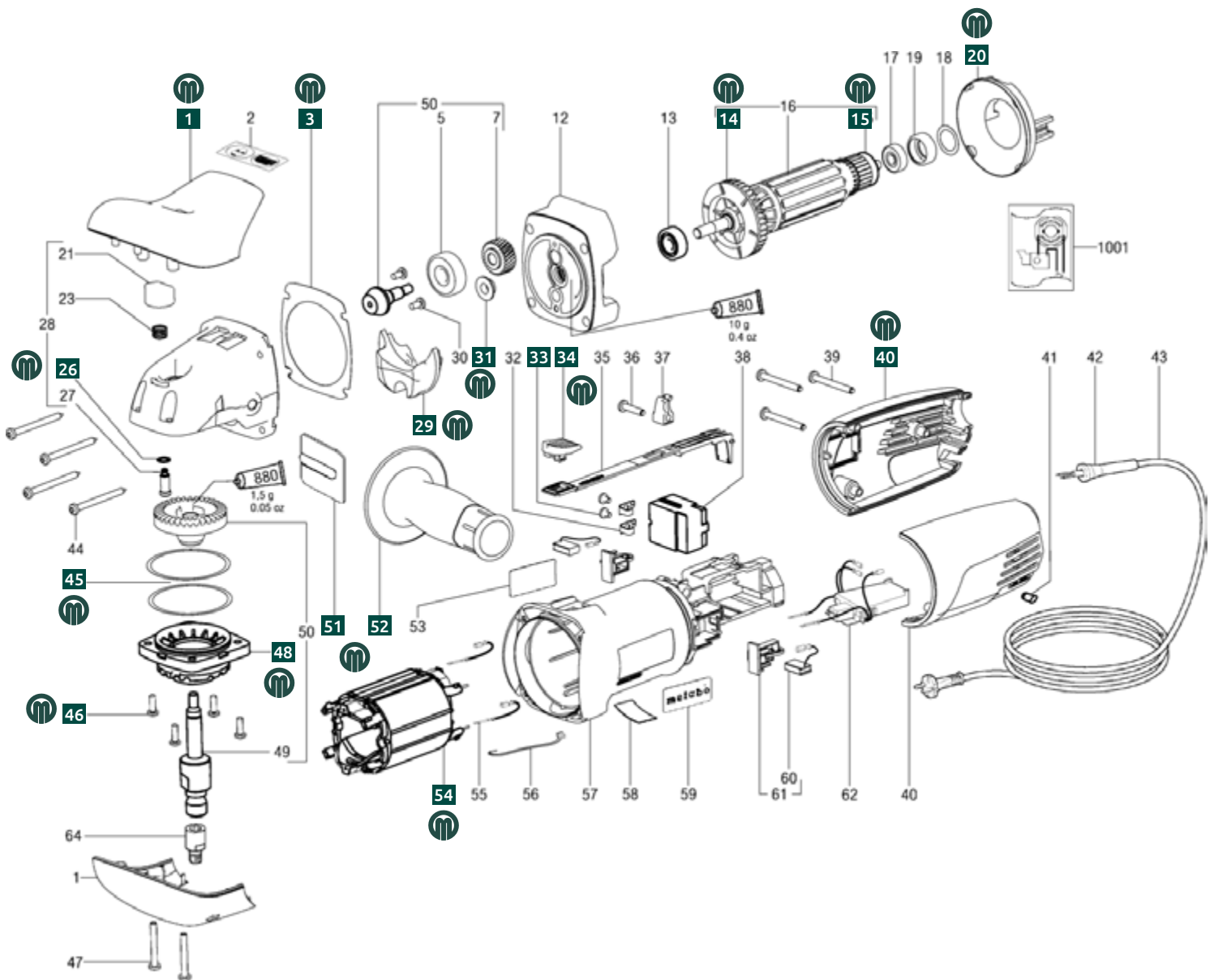
Amoladora recta (20ESMERI039MT) GE 710

No. Diagrama	Código	No. Referencia Metabo	Descripción
8	2000315013660	315013660	CARCASA DE MOTOR
10	2000343397810	343397810	CORREDERA DE CONEXIÓN
70	2000341210360	341210360	EJE DE CONEXIÓN
72	2000339003480	339003480	ARANDELA OBTURADORA
75	2000339007590	339007590	ARANDELA DE SUJECIÓN
76	2000141119850	141119850	TORNILLO ALOMADO



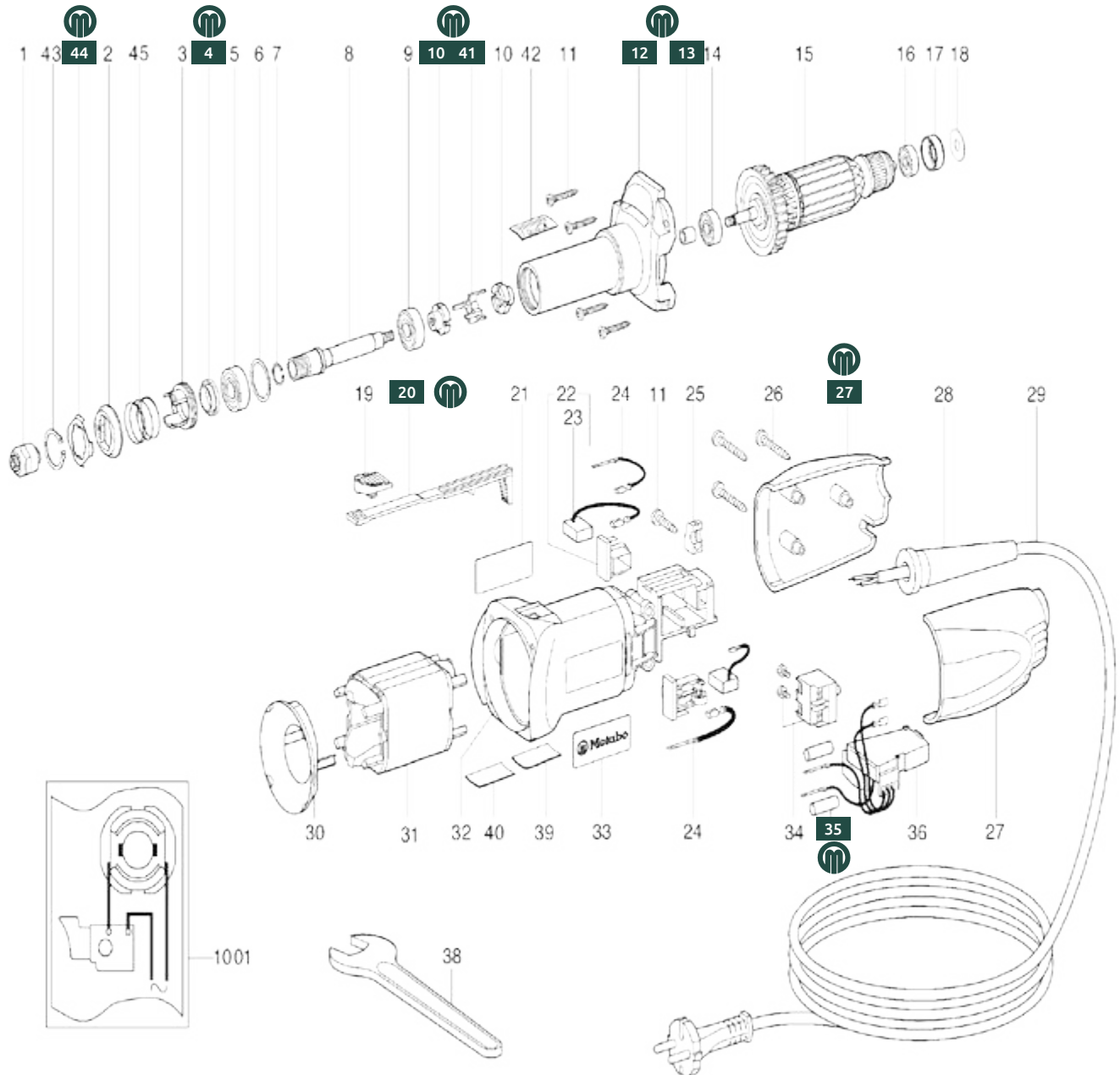
Amoladora recta G 500

No. Diagrama	Código	No. Referencia Metabo	Descripción
1	2000343390160	343390160	CUBIERTA
3	2000339011380	339011380	JUNTA
14	2000316031210	316031210	RUEDA DE VENTILADOR
15	2000343391120	343391120	DISCO DEL TAQUÍMETRO
20	2000339150890	339150890	CHAPA GUÍA AIRE
26	2000339006520	339006520	ARANDELA OBTURADORA
29	2000343390900	343390900	PIEZA
31	2000343378120	343378120	ANILLO DE JUNTA
33	2000141115780	141115780	TORNILLO ALOMADO
34	2000339006520	339006520	CORREDERA DE CONEX.
40	2000343374110	343374110	TAPA DE MOTOR
45	2000339060160	339060160	ARANDELA COMPENSADORA
46	2000141119860	141119860	TORN.ALOMADO MIKROV.GN
48	2000343377210	343377210	BRIDA COMPL.
51	2000339039540	339039540	PROTECCIÓN
52	2000314000540	314000540	EMPUÑADURA COMPLETO
54	2000311010410	311010410	INDUCTOR CPL. 230V



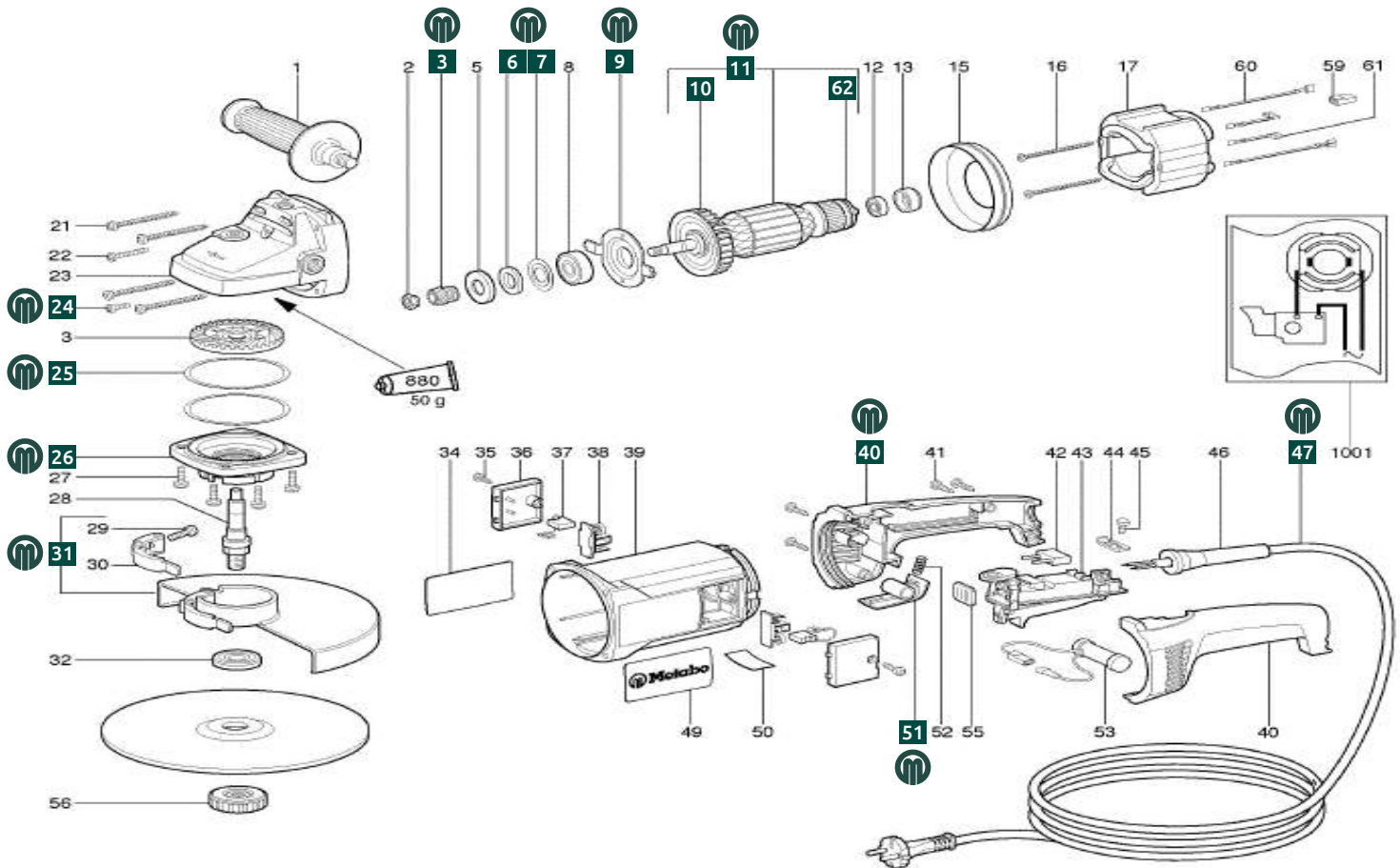
Amoladora recta GE700

No. Diagrama	Código	No. Referencia Metabo	Descripción
4	2000339038180	339038180	ANILLO
10	2000343377950	343377950	EMBRAGUE
12	2000315415710	315415710	CABEZA DE HUSILLO
13	2000341005220	341005220	CASQUILLO DISTANCIADOR
20	2000343373640	343373640	VARILLA DE CONEXIÓN
27	2000343373710	343373710	TAPA MOTOR DE DOS PIEZAS
35	2000339040760	339040760	MANGUERA AISLANTE
41	2000343377960	343377960	SOPORTE
44	2000339060340	339060340	PROTECCIÓN



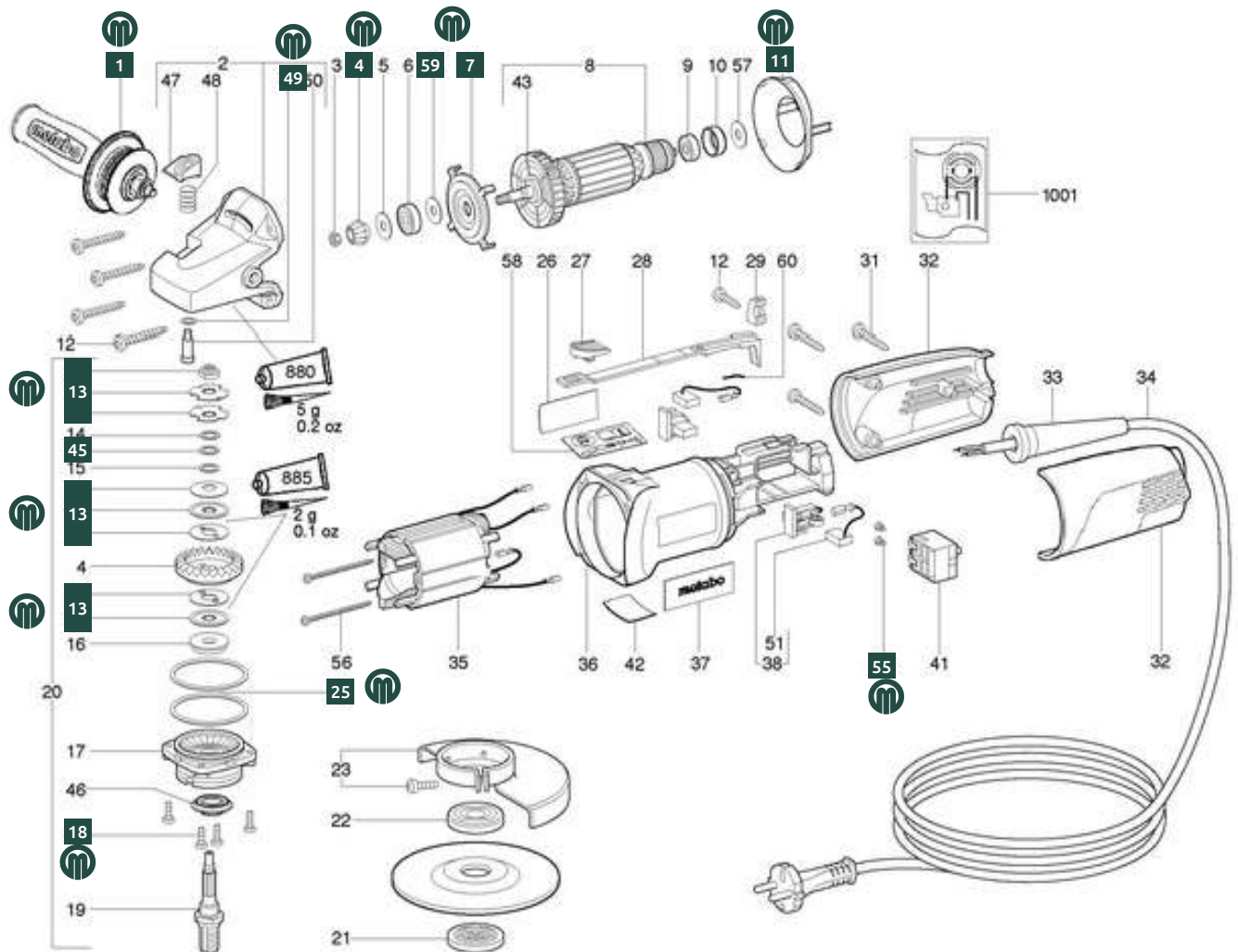
Amoladora W 2032

No. Diagrama	Código	No. Referencia Metabo	Descripción
3	2000316025290	316025290	RUEDA Y PIÑÓN CÓNICOS
6	2000143192440	143192440	ANILLO DE FIELTRO
7	2000339070080	339070080	ARANDELA DE CUBIERTA
9	2000339005920	339005920	TAPA DE COJINETE FIJO
10	2000330000090	330000090	VENTILADOR
11	2000310007020	310007020	INDUCIDO CPL. 230V
24	2000141119860	141119860	TORNILLO ALOMADO
25	2000339060140	339060140	ANILLO DE JUNTA (EMPAQUETADURA)
26	2000316025300	316025300	BRIDA DE ENGRANAJES COMPLETA
31	2000316022740	316022740	CUBIERTA PROTECTORA
40	2000343368540	343368540	EMPUÑADURA COMPLETA
47	2000344487800	344487800	CABLE ENCHUFE M. EUROPEO
51	2000343369570	343369570	PALANCA
62	2000343370770	343370770	DISCO CENTRIFUGO



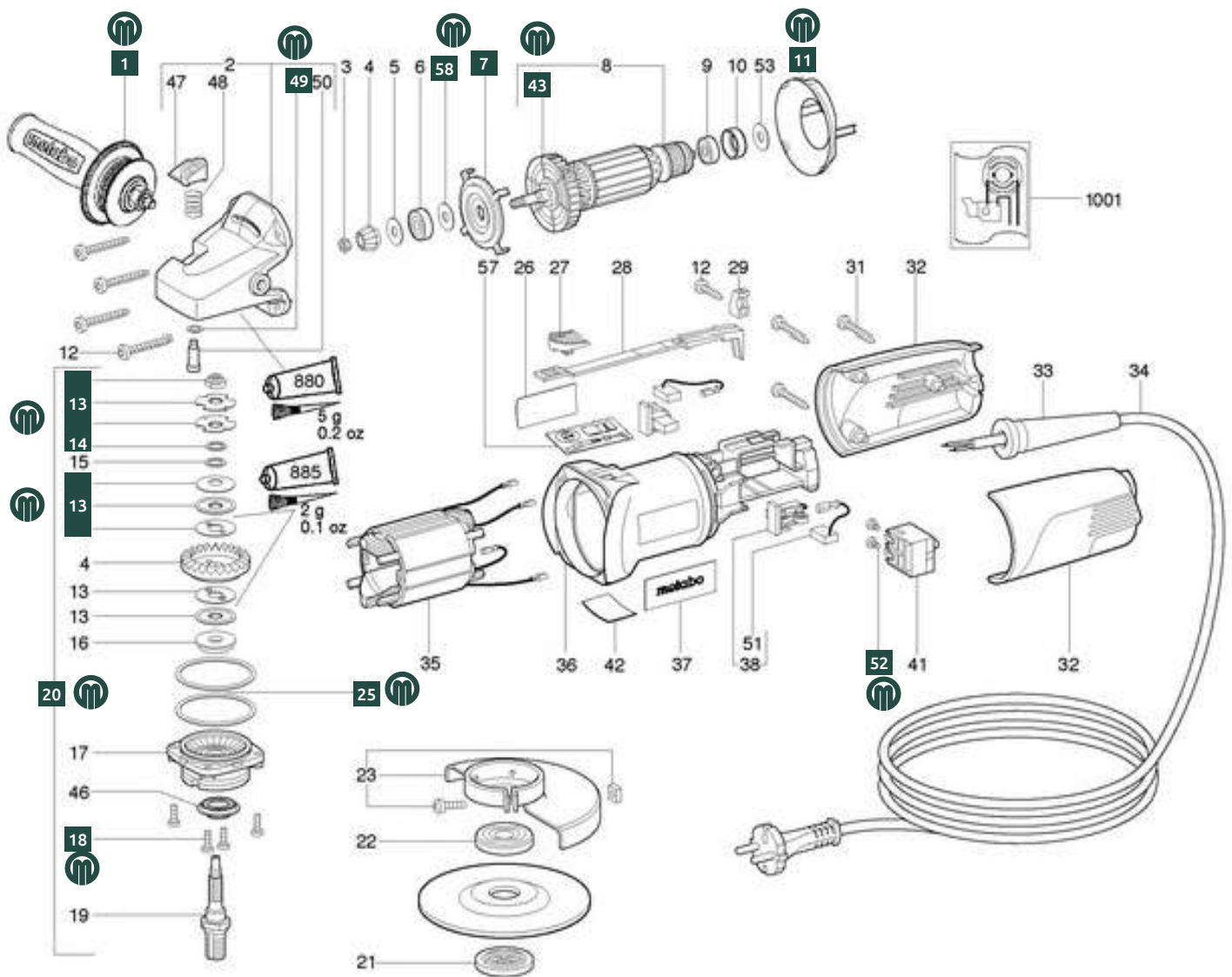
Amoladora W10-125

No. Diagrama	Código	No. Referencia Metabo	Descripción
1	2000314000540	314000540	EMPUÑADURA COMPLETA
4	2000316029470	316029470	RUEDA Y PIÑÓN CÓNICOS
7	2000343373670	343373670	CUBIERTA
11	2000339150890	339150890	CHAPA GUÍA AIRE
13	2000316029480	316029480	ARANDELA DE TOPE
18	2000141119860	141119860	TORNILLO ALOMADO
25	2000339060160	339060160	ARANDELA COMPENSADORA
43	2000316031210	316031210	RUEDA DE VENTILADOR W7-10
45	2000141155550	141155550	ARANDELA 10.2 X 14.8 X 1.8
49	2000339006520	339006520	ARANDELA OBTURADORA
55	2000141115780	141115780	TORNILLO ALOMADO
59	2000339132280	339132280	ARANDELA



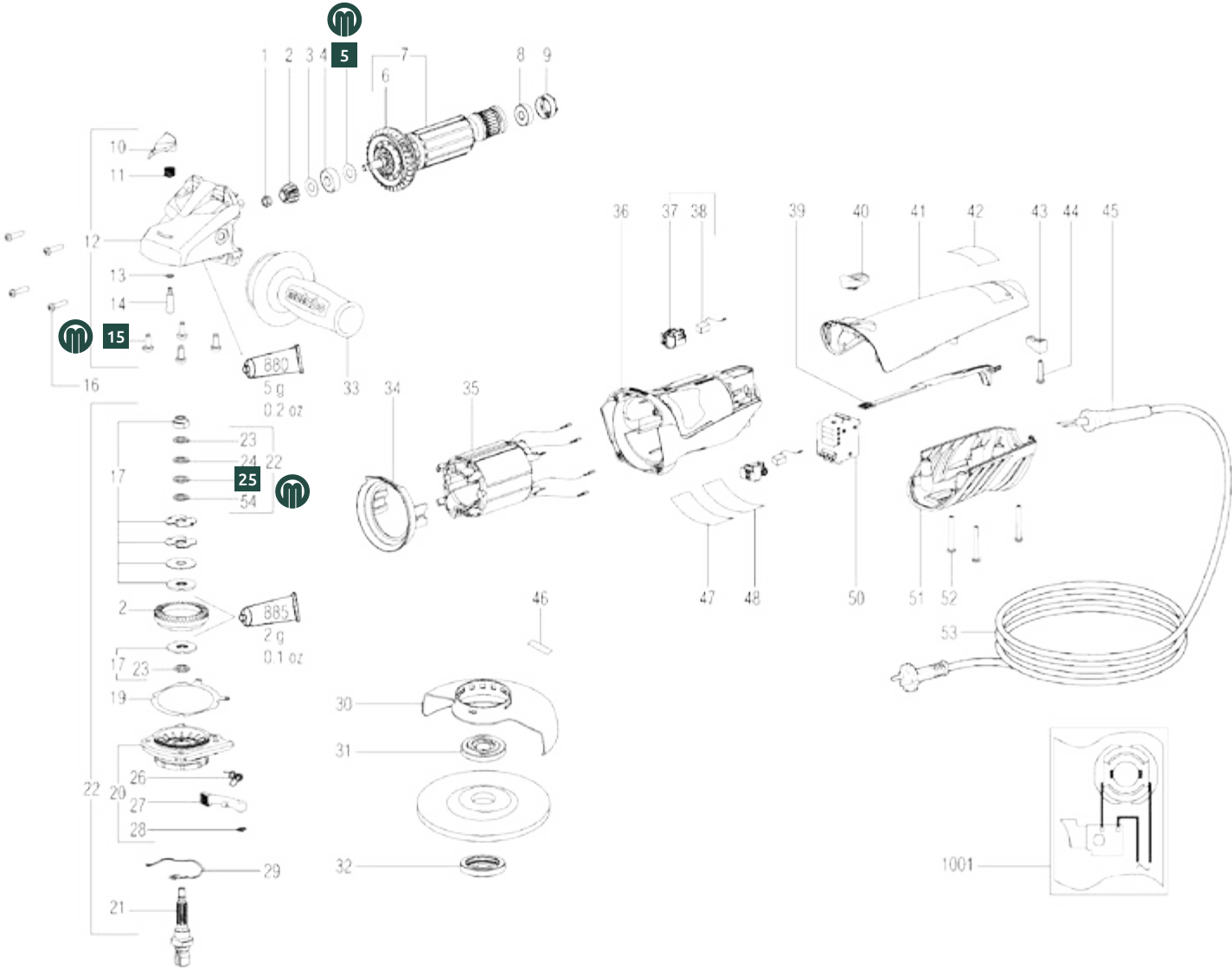
Amoladora W10-150

No. Diagrama	Código	No. Referencia Metabo	Descripción
1	2000314000540	314000540	EMPUÑADURA COMPLETA
7	2000343373670	343373670	CUBIERTA
11	2000339150890	339150890	CHAPA GUÍA AIRE
13	2000316029480	316029480	ARANDELA DE TOPE
14	2000141155550	141155550	ARANDELA 10.2 X 14.8 X 1.8
18	2000141119860	141119860	TORNILLO ALOMADO
20	2000316030160	316030160	EMBRAGUE DE SEGURIDAD W10-150
25	2000339060160	339060160	ARANDELA COMPENSADORA
43	2000316031210	316031210	RUEDA DE VENTILADOR W7-10
49	2000339006520	339006520	ARANDELA OBTURADORA
52	2000141115780	141115780	TORNILLO ALOMADO
58	2000339132280	339132280	ARANDELA



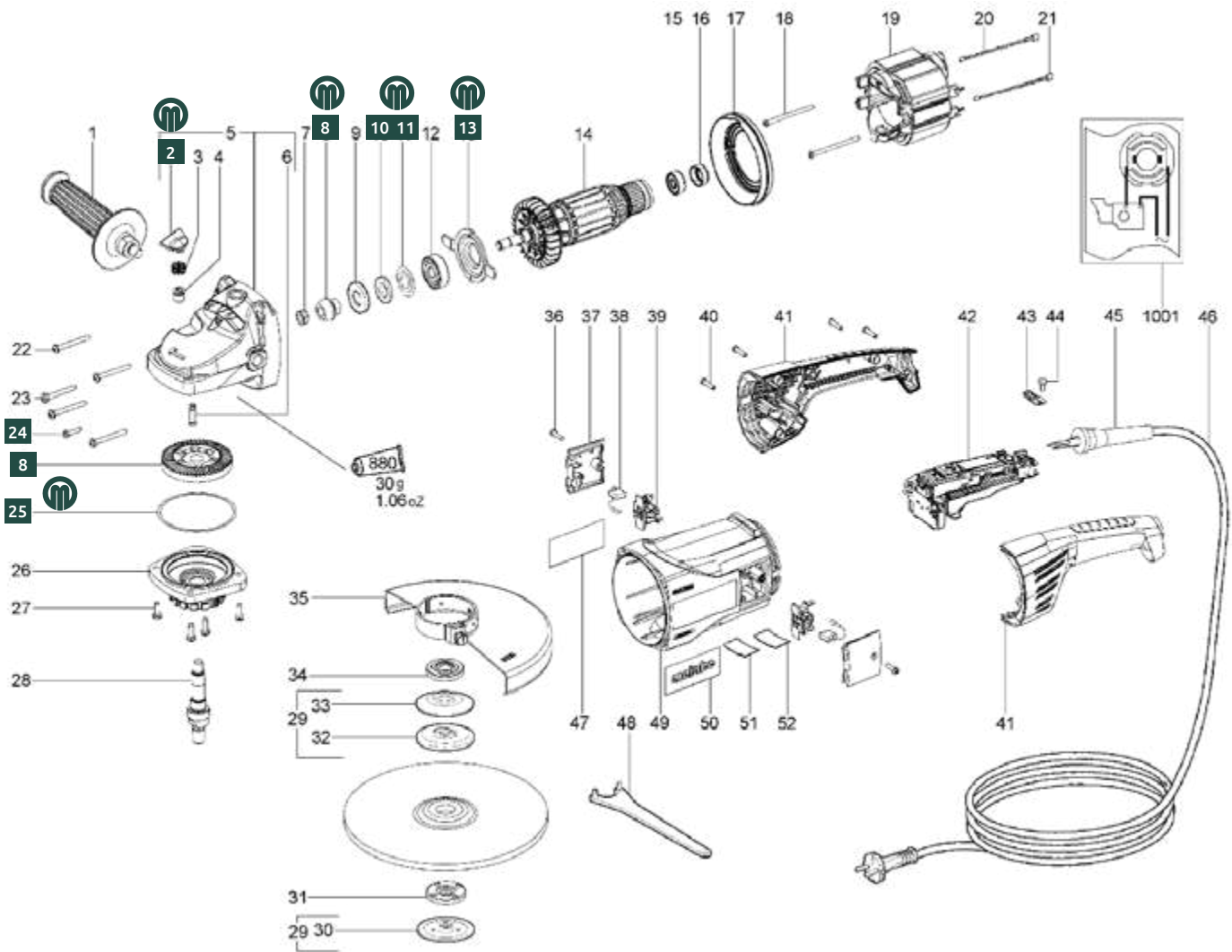
Amoladora W11-125

No. Diagrama	Código	No. Referencia Metabo	Descripción
5	2000339133060	339133060	ARANDELA 8.05X17X0.4
15	2000141123660	141123660	TORNILLO ALOMADO WEPBA
25	2000141155550	141155550	ARANDELA 10.2 X 14.8 X 1.8



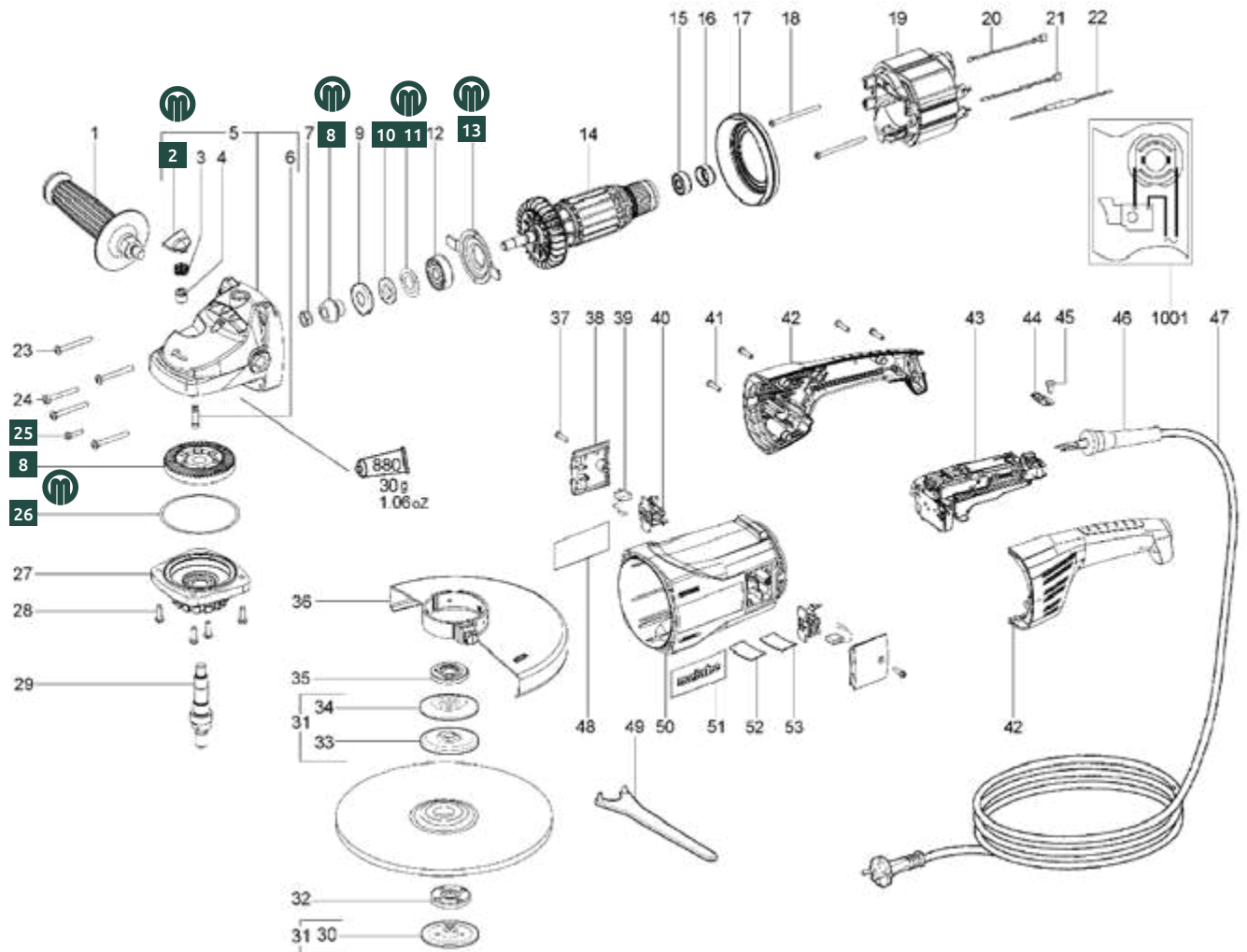
Amoladora W20180

No. Diagrama	Código	No. Referencia Metabo	Descripción
2	2000343376440	343376440	PULSADOR
8	2000316025280	316025280	RUEDA Y PIÑÓN CÓNICOS
10	2000143192440	143192440	ANILLO DE FIELTRO
11	2000339070080	339070080	ARANDELA DE CUBIERTA
13	2000339007280	339007280	TAPA DE COJINETE FIJO
24	2000141119850	141119850	TORNILLO ALOMADO MIKROV
25	2000339060140	339060140	ANILLO DE JUNTA (EMPAQUETADURA)



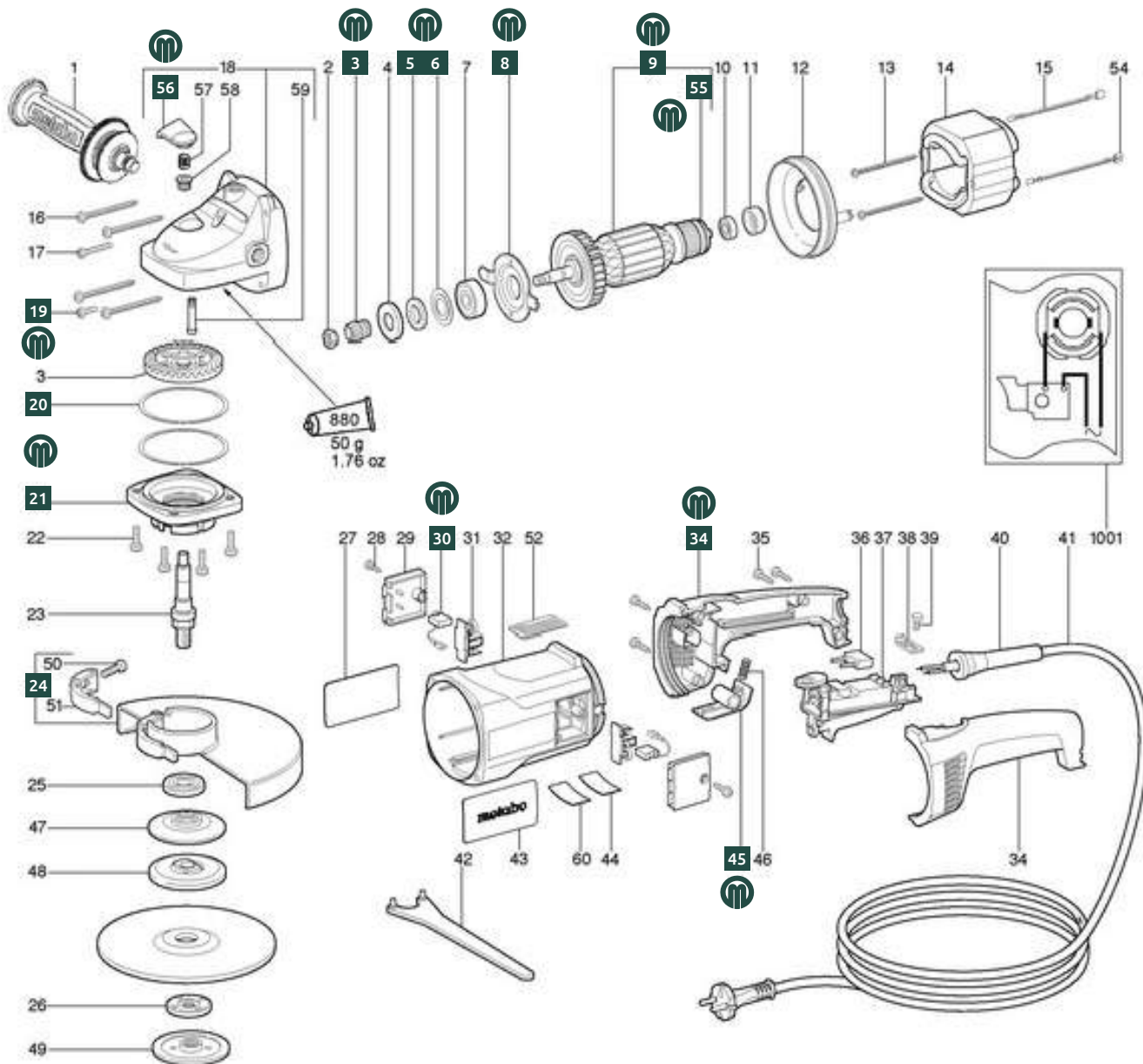
Amoladora W20230

No. Diagrama	Código	No. Referencia Metabo	Descripción
2	2000343376440	343376440	PULSADOR
8	2000316025290	316025280	RUEDA Y PIÑÓN CÓNICOS
10	2000143192440	143192440	ANILLO DE FIELTRO
11	2000339070080	339070080	ARANDELA DE CUBIERTA
13	2000339007280	339007280	TAPA DE COJINETE FIJO
25	2000141119850	141119850	TORNILLO ALOMADO MIKROV
26	2000339060140	339060140	ANILLO DE JUNTA (EMPAQUETADURA)



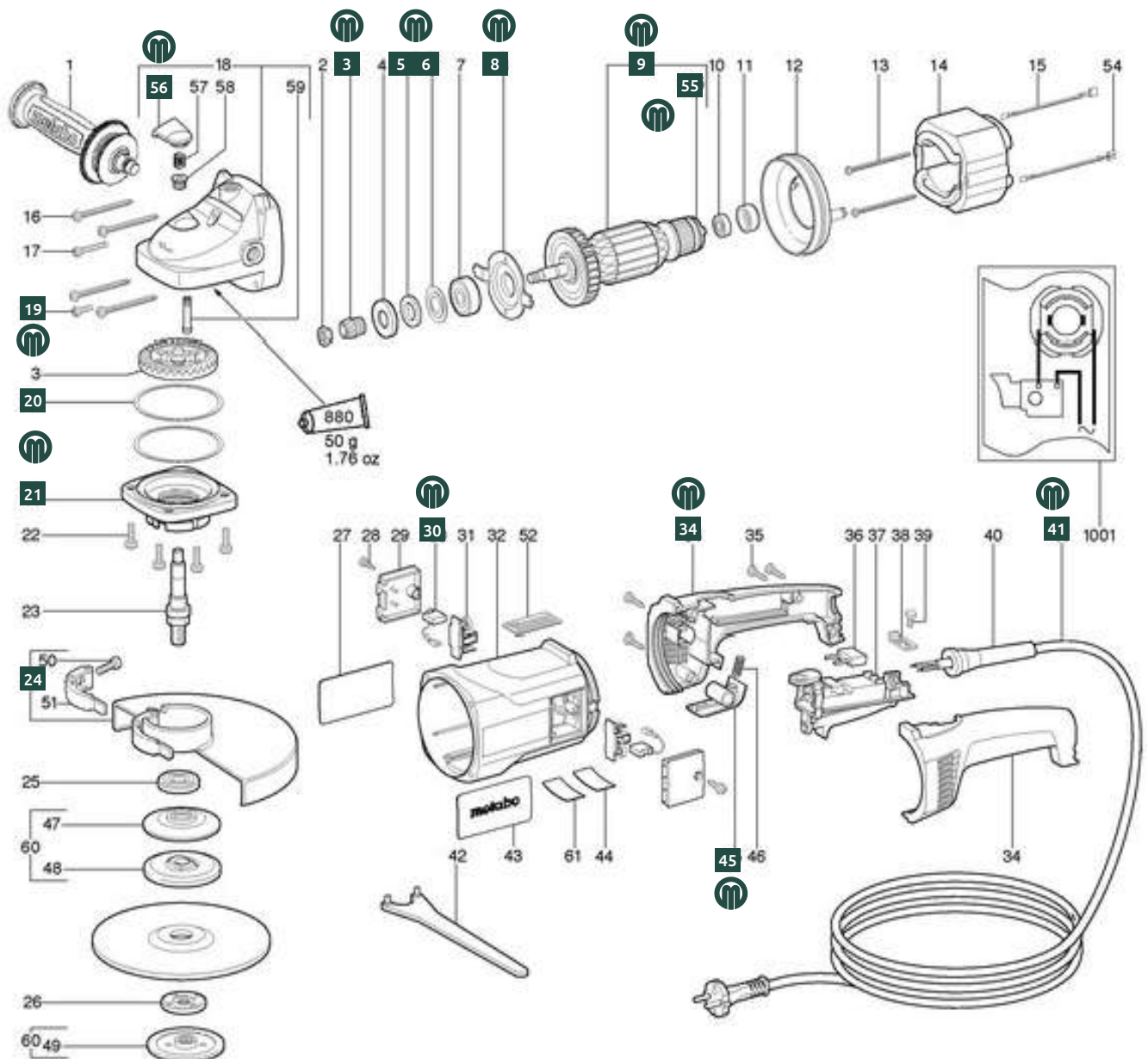
Amoladora W23-180

No. Diagrama	Código	No. Referencia Metabo	Descripción
3	2000316025280	316025280	RUEDA Y PIÑÓN CÓNICOS
5	2000143192440	143192440	ANILLO DE FIELTRO
6	2000339070080	339070080	ARANDELA DE CUBIERTA
8	2000339005920	339005920	TAPA DE COJINETE FIJO
9	2000310007020	310007020	INDUCIDO CPL. 230V
19	2000141119850	141119850	TORNILLO ALOMADO MIKROV
20	2000339060140	339060140	ANILLO DE JUNTA (EMPAQUETADURA)
21	2000316025680	316025680	BRIDA DE ENGRANAJES COMPLETA
24	2000316022730	316022730	CUBIERTA PROTECTORA
30	2000316033950	316033950	ESCOBILLAS AUTODESCONECTADORAS W230X
34	2000343368540	343368540	EMPUÑADURA COMPLETA
45	2000343369570	343369570	PALANCA
55	2000343370770	343370770	DISCO CENTRIFUGO
56	2000343376440	343376440	PULSADOR



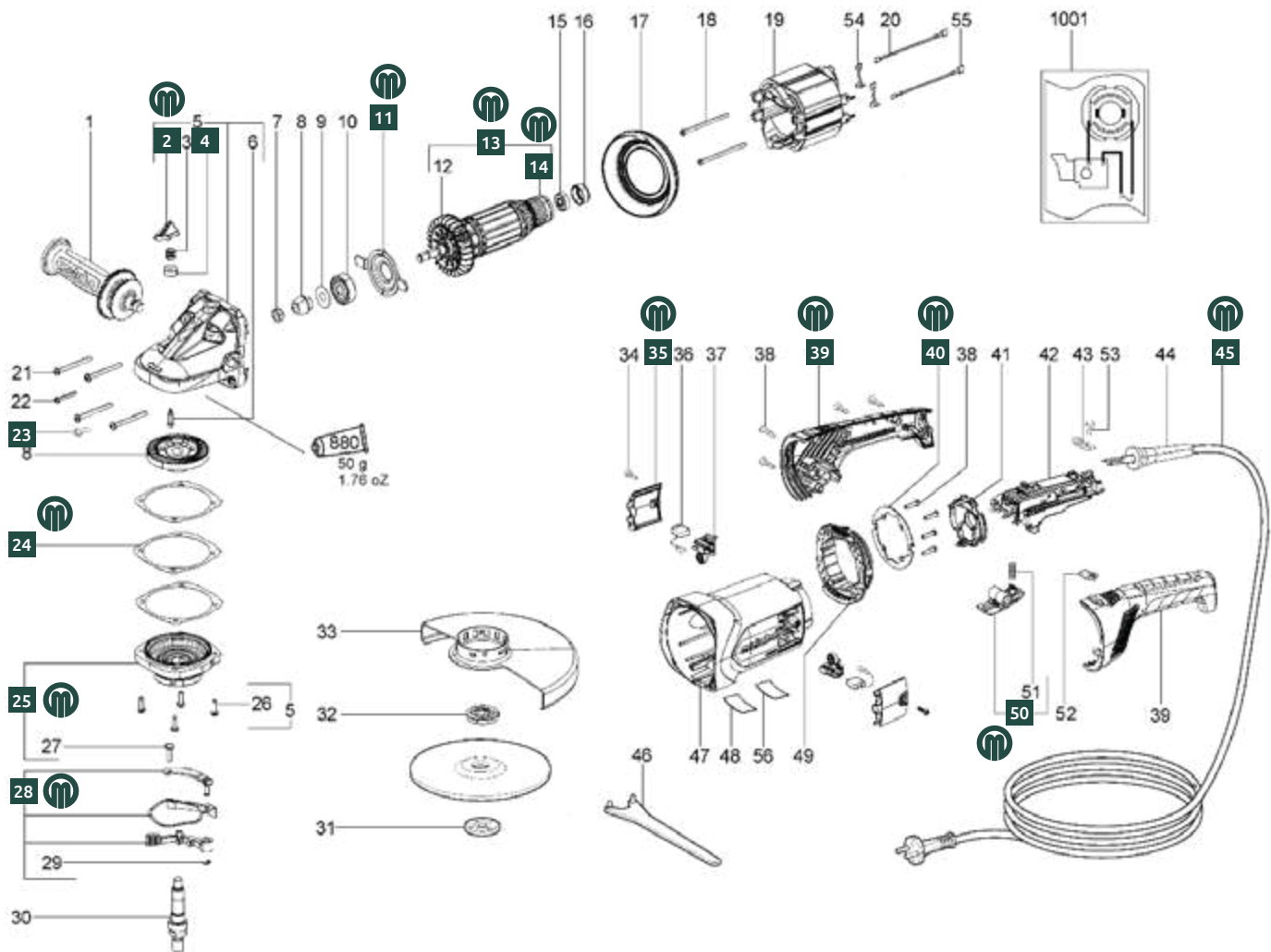
Amoladora W23-230

No. Diagrama	Código	No. Referencia Metabo	Descripción
3	2000316025290	316025290	RUEDA Y PIÑÓN CÓNICOS
5	2000143192440	143192440	ANILLO DE FIELTRO
6	2000339070080	339070080	ARANDELA DE CUBIERTA
8	2000339005920	339005920	TAPA DE COJINETE FIJO
9	2000310007020	310007020	INDUCIDO CPL. 230V W230X
19	2000141119850	141119850	TORNILLO ALOMADO MIKROV
20	2000339060140	339060140	ANILLO DE JUNTA (EMPAQUETADURA)
21	2000316025300	316025300	BRIDA DE ENGRANAJES COMPLETA
24	2000316022740	316022740	CUBIERTA PROTECTORA
30	2000316033950	316033950	ESCOBILLAS AUTODESCONECTADORAS W230X
34	2000343368540	343368540	EMPUÑADURA COMPLETA
41	2000344487800	344487800	CABLE ENCHUFE M. EUROPEO
45	2000343369570	343369570	PALANCA
55	2000343370770	343370770	DISCO CENTRIFUGO
56	2000343376440	343376440	PULSADOR



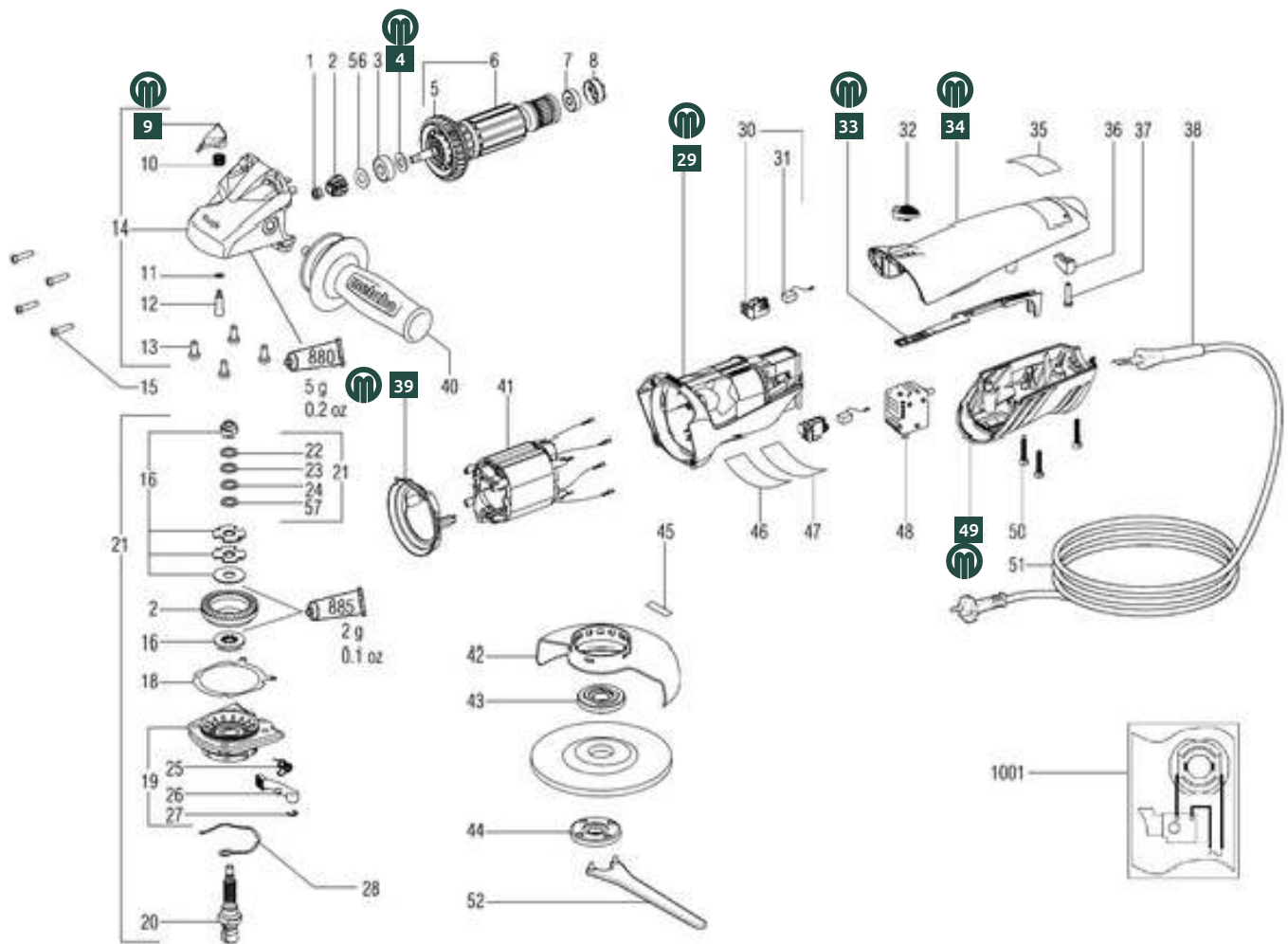
Amoladora W24-180

No. Diagrama	Código	No. Referencia Metabo	Descripción
2	2000343397790	343397790	BOTÓN PULSADO
4	2000341005830	341005830	CASQUILLO
11	2000339007280	339007280	TAPA DE COJINETE FIJO
13	2000310009480	310009480	INDUCIDO CPL,230V
14	2000343390630	343390630	DISCO CENTRÍFUGO W 24-230
23	2000141119850	141119850	TORNILLO ALOMADO MIKROV
24	2000339011810	339011810	JUNTA
25	2000316045540	316045540	BRIDA DE ENGRANAJES COMPLETA
28	2000316045360	316045360	SEGURO PARA GUARDA PARA W 24-180
35	2000343395530	343395530	TAPA
39	2000343395510	343395510	EMPUÑADURA COMPLETA
40	2000339007320	339007320	ANILLA DE SEGURIDAD
45	2000344487800	344487800	CABLE ENCHUFE M. EUROPEO WX 24-180
50	2000343395520	343395520	PALANCA



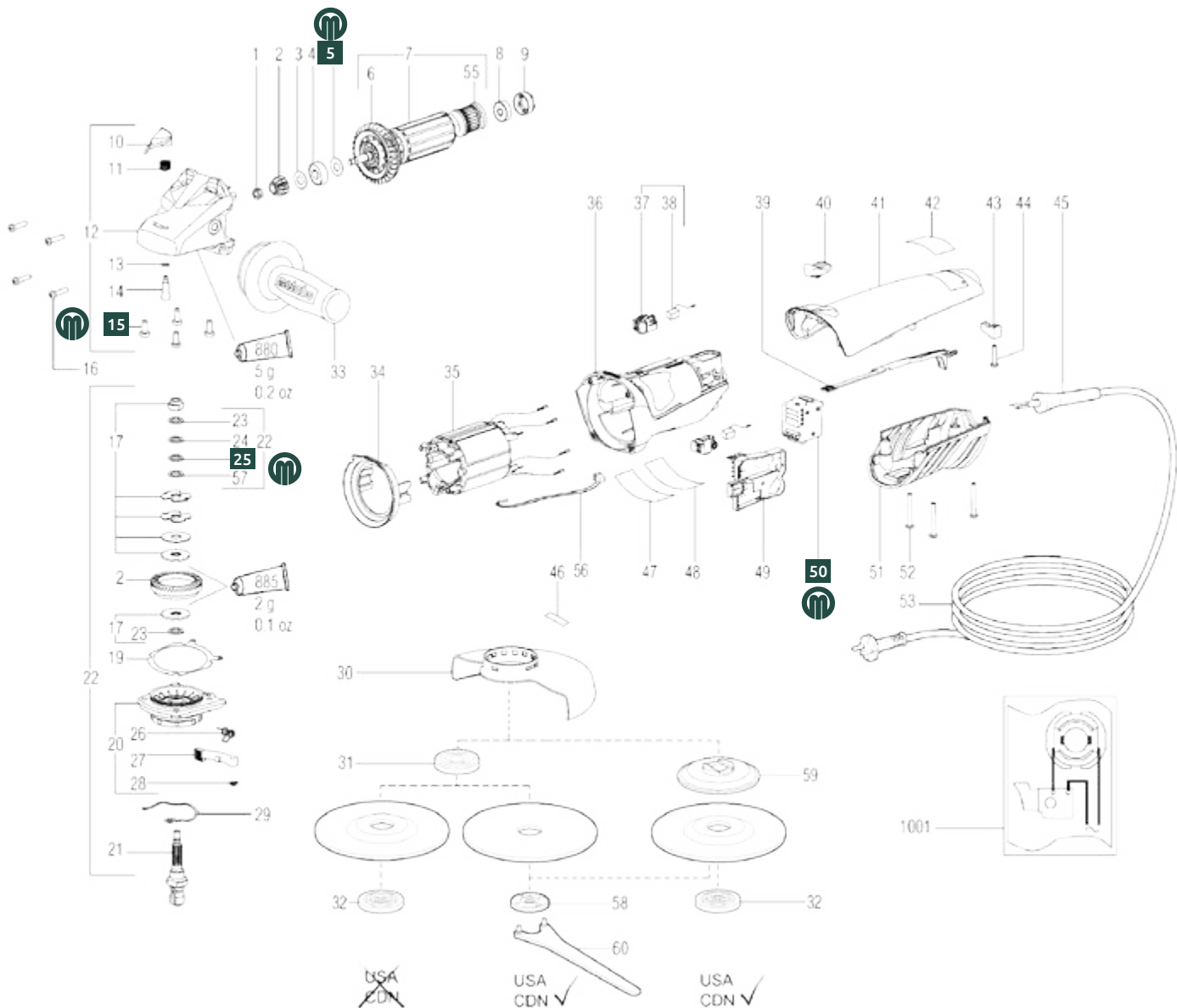
Amoladora W8-125

No. Diagrama	Código	No. Referencia Metabo	Descripción
4	2000339133060	339133060	ARANDELA 8.05X17X0.4
9	2000343393410	343393410	BOTÓN PULSADOR
29	2000315013210	315013210	CARCASA DE MOTOR
33	2000343393110	343393110	VARILLA DE CONEXIÓN
34	2000343392990	343392990	TAPA DE CARCASA W 8-115
39	2000339151050	339151050	CHAPA GUÍA AIRE
49	2000343393000	343393000	CARCASA CON TAPA



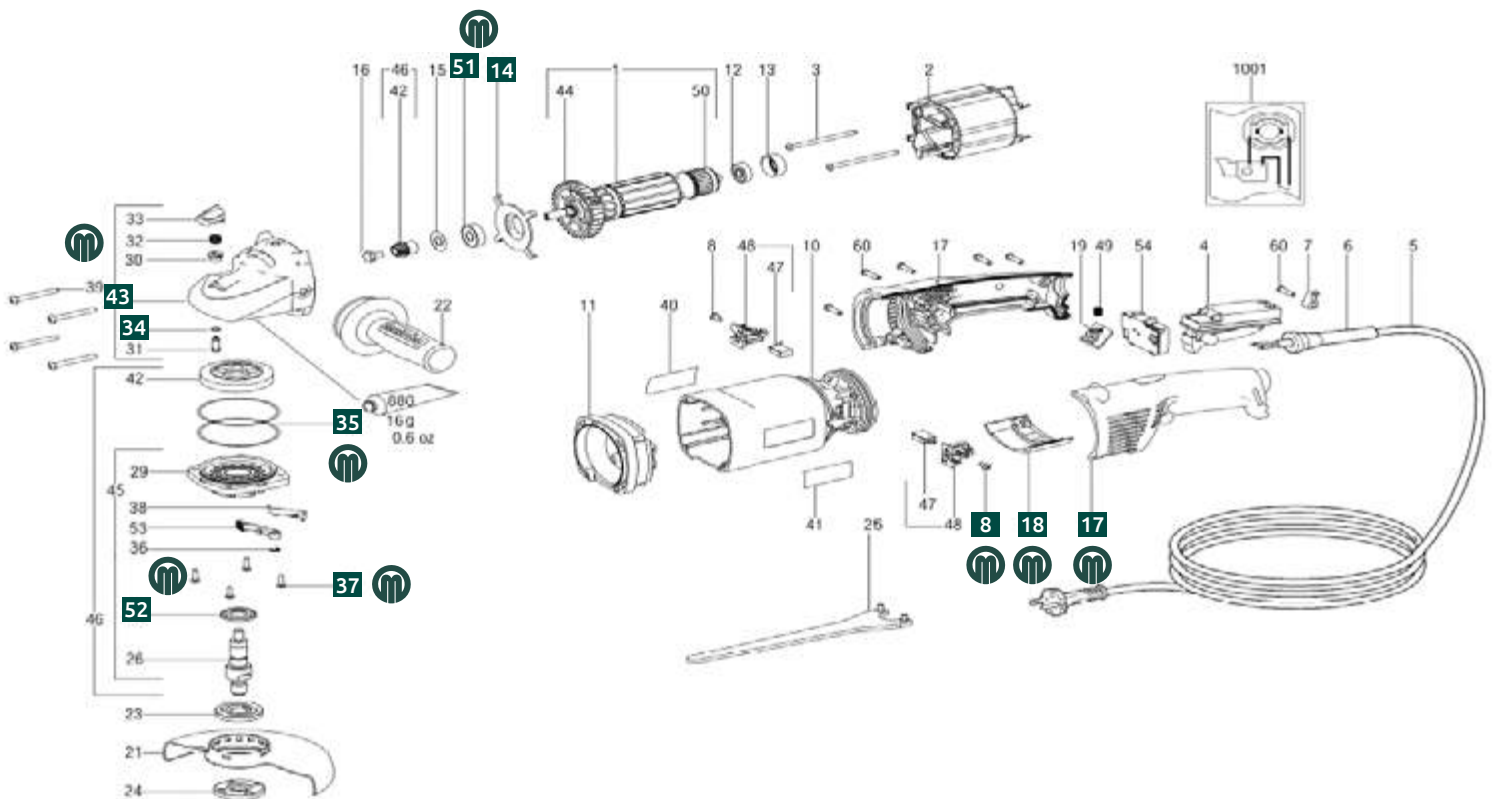
Amoladora WE14-150

No. Diagrama	Código	No. Referencia Metabo	Descripción
5	2000339133060	339133060	ARANDELA 8.05X17X0.4
15	2000141123660	141123660	TORNILLO ALOMADO WEPBA
25	2000141155550	141155550	ARANDELA 10.2 X 14.8 X 1.8
50	2000343408550	343408550	INTERRUPTOR WE 14-125 INOX



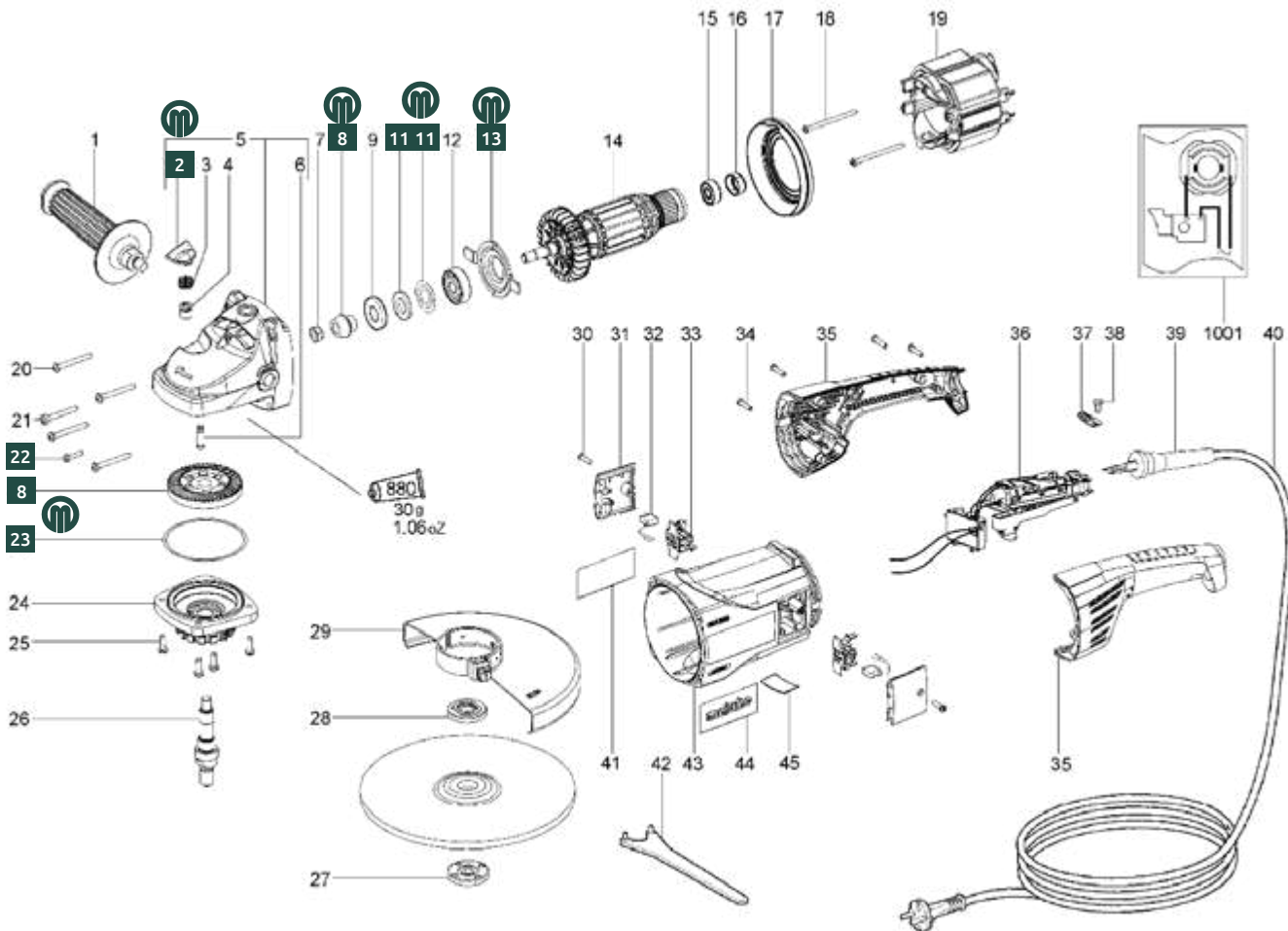
Amoladora WX 17-150

No. Diagrama	Código	No. Referencia Metabo	Descripción
8	2000141116130	141116130	TORNILLO ALOMADO PARA CHAPA
14	2000339130880	339130880	TAPA COJINETE FIJO
17	2000343376670	343376670	EMPUÑADURA COMPLETA
18	2000343376650	343376650	TAPA
34	2000339006520	339006520	ARANDELA OBTURADORA
35	2000339060320	339060320	ARANDELA COMPENSADORA
37	2000141119860	141119860	TORNILLO ALOMADO
43	2000316032600	316032600	CARCASA ENGRANAJE COMPLETO
51	2000339006790	339006790	ARANDELA
52	2000339011190	339011190	ARANDELA



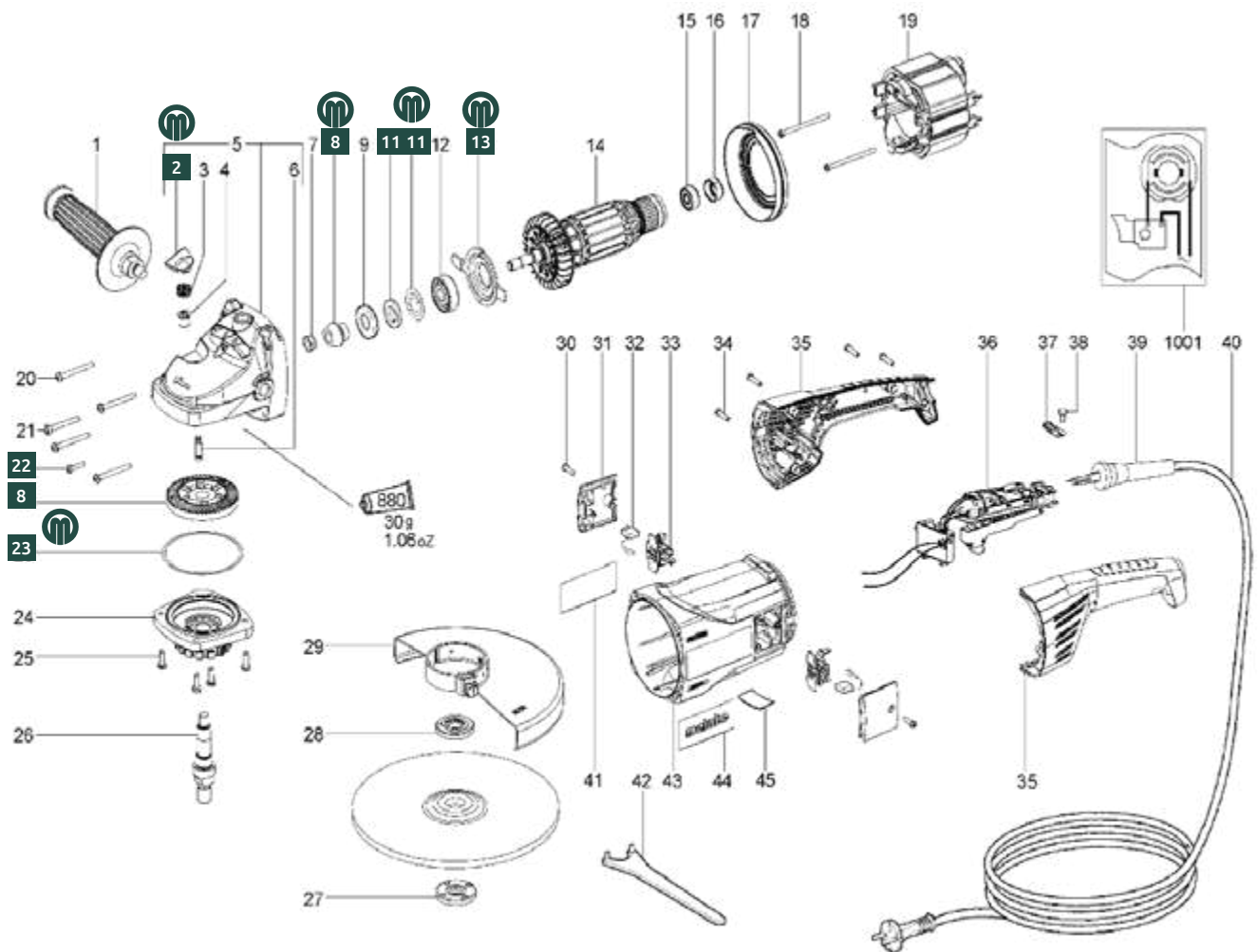
Amoladora WX22180

No. Diagrama	Código	No. Referencia Metabo	Descripción
2	2000343376440	343376440	PULSADOR
8	2000316025280	316025280	RUEDA Y PIÑÓN CÓNICOS
10	2000143192440	143192440	ANILLO DE FIELTRO
11	2000339070080	339070080	ARANDELA DE CUBIERTA
13	2000339007280	339007280	TAPA DE COJINETE FIJO
22	2000141119850	141119850	TORNILLO ALOMADO MIKROV
23	2000339060140	339060140	ANILLO DE JUNTA (EMPAQUETADURA)



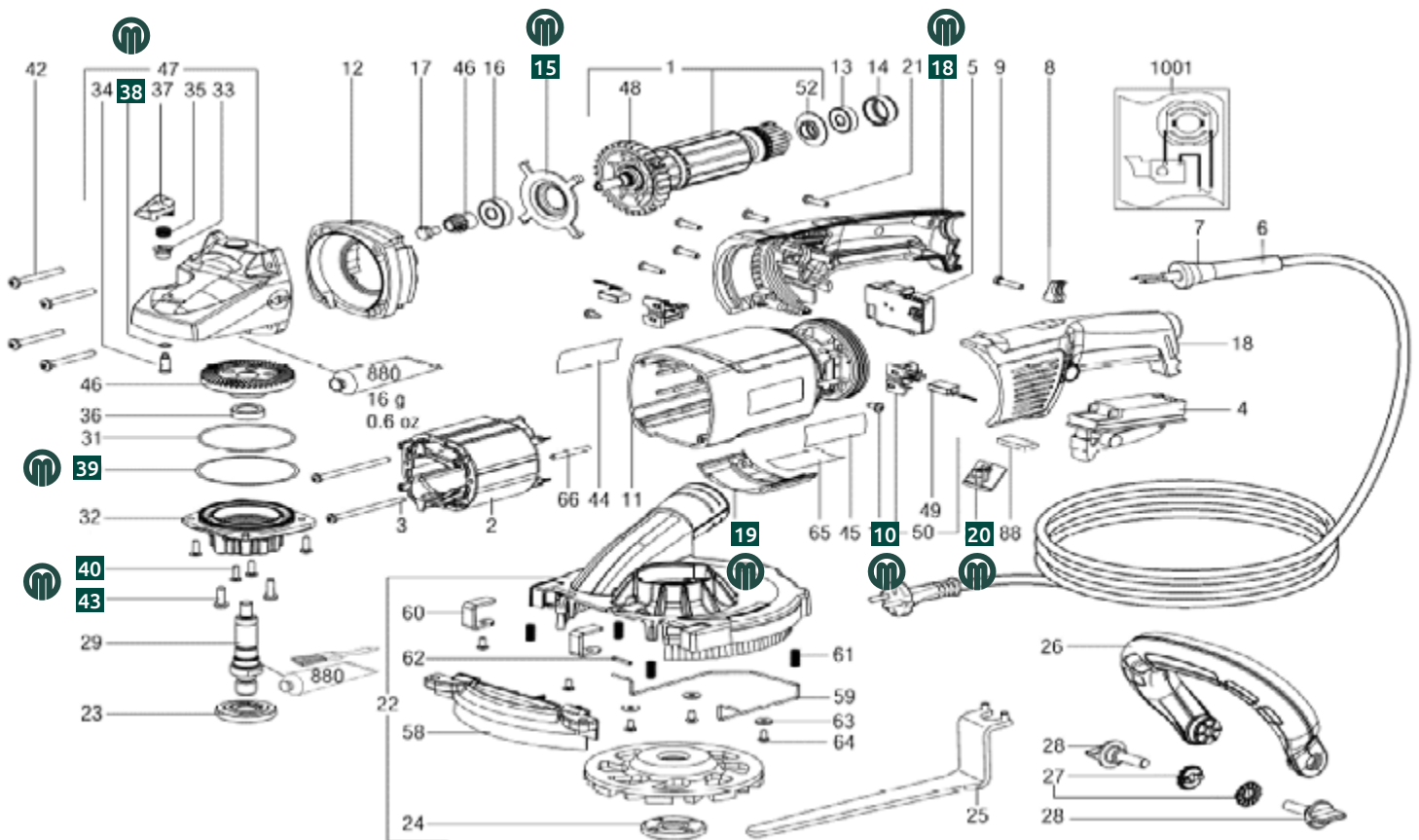
Amoladora WX22230

No. Diagrama	Código	No. Referencia Metabo	Descripción
2	2000343376440	343376440	PULSADOR
8	2000316025290	316025290	RUEDA Y PIÑÓN CÓNICOS
10	2000143192440	143192440	ANILLO DE FIELTRO
11	2000339070080	339070080	ARANDELA DE CUBIERTA
13	2000339007280	339007280	TAPA DE COJINETE FIJO
22	2000141119850	141119850	TORNILLO ALOMADO MIKROV
23	2000339060140	339060140	ANILLO DE JUNTA (EMPAQUETADURA)



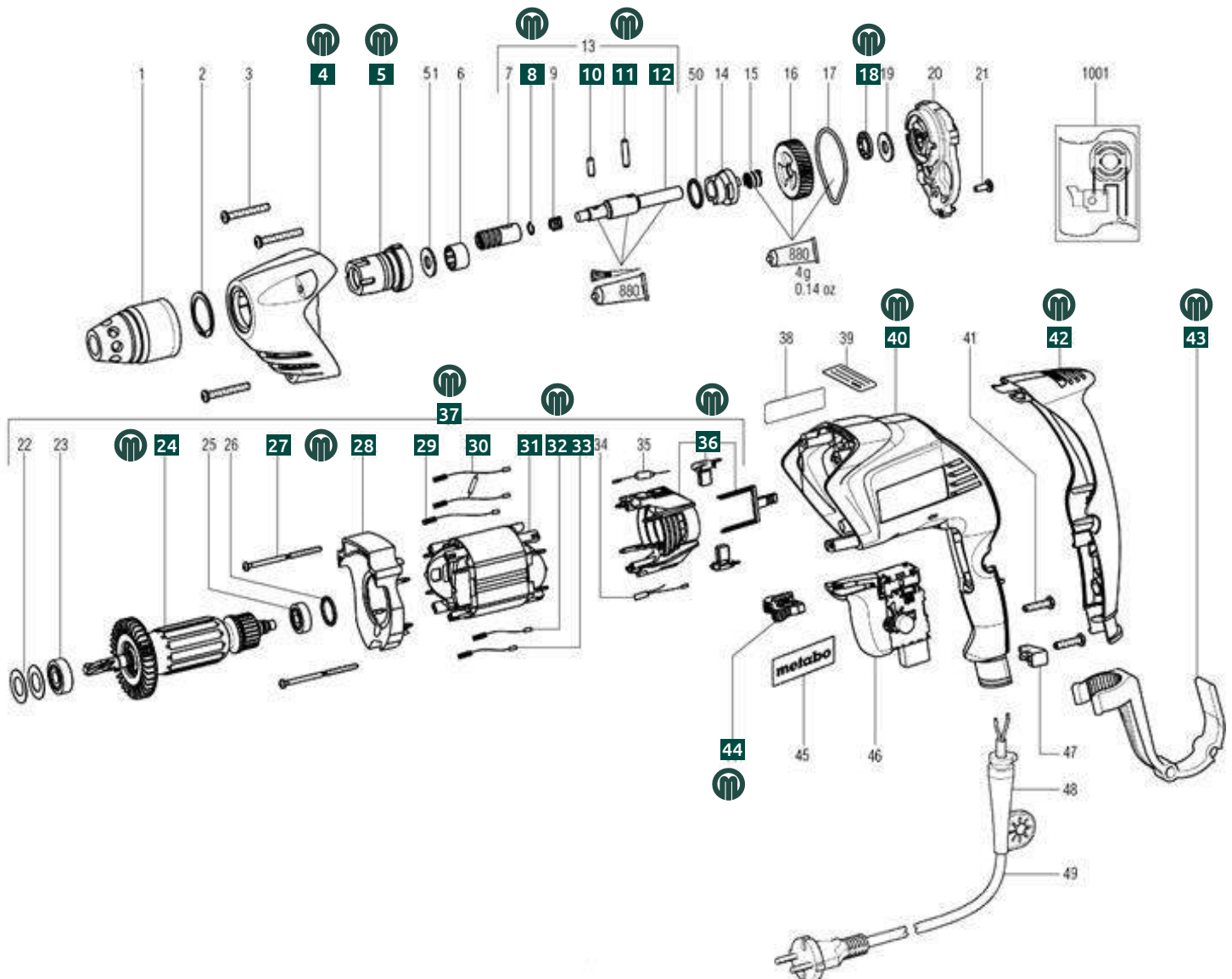
Amoladoras de renovación RS 17-125

No. Diagrama	Código	No. Referencia Metabo	Descripción
10	2000141116130	141116130	TORNILLO ALOMADO PARA CHAPA
15	2000339130880	339130880	TAPA COJINETE FIJO
18	2000343376670	343376670	EMPUÑADURA COMPLETA
19	2000343376650	343376650	TAPA
20	2000343376680	343376680	PALANCA
38	2000339006520	339006520	ARANDELA OBTURADORA
39	2000339060320	339060320	ARANDELA COMPENSADORA
40	2000141119860	141119860	TORNILLO ALOMADO
43	2000141123660	141123660	TORNILLO ALOMADO WEPBA



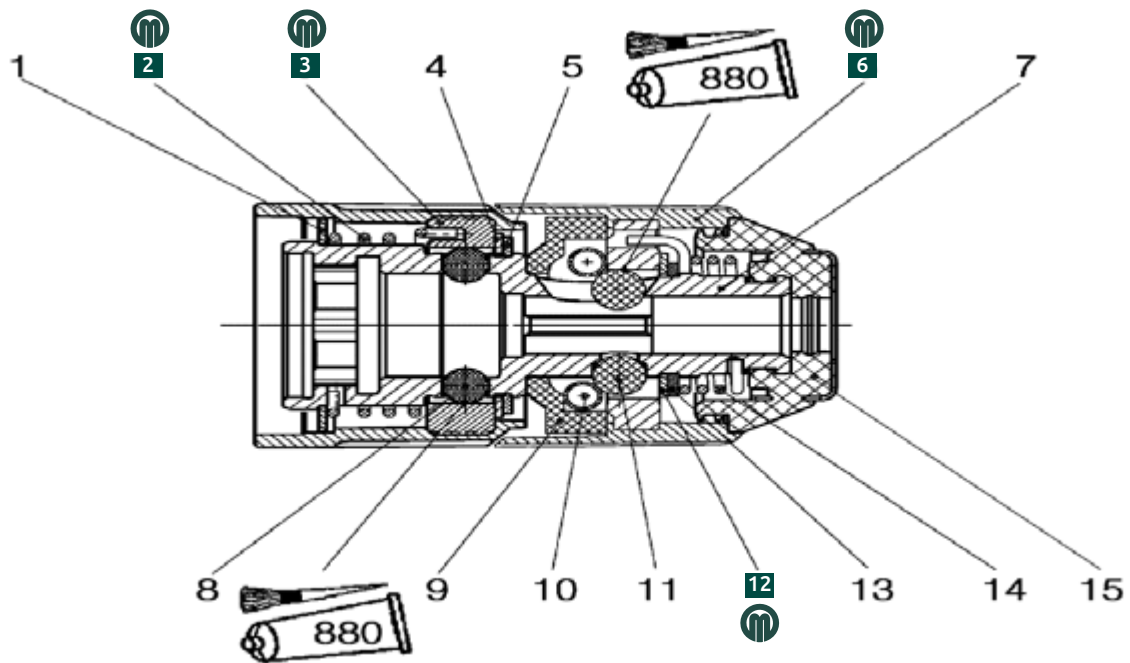
Atornillador eléctrico 20ATORNI001MT SE 4000

No. Diagrama	Código	No. Referencia Metabo	Descripción
4	2000315013170	315013170	CARCASA ENGRANAJE
5	2000343391590	343391590	CASQUILLO DE COJINETE
8	2000141156280	141156280	ANILLO DE MUELLE
10	2000141163980	141163980	PASADOR CILÍNDRICO
11	2000141163990	141163990	PASADOR CILÍNDRICO
12	2000316041200	316041200	PORTA HERRAMIENTAS CPL.
18	2000320050470	320050470	SOPORTE BOLAS
24	2000310008940	310008940	INDUCIDO CPL. 120 V
27	2000341570060	341570060	TORN.ALOM.PARA CHAPA
28	2000343391660	343391660	CHAPA GUÍA AIRE
29	2000344496670	344496670	CORDÓN MANGUITO DE ASPIRACIÓN
30	2000344496680	344496680	CORDÓN MANGUITO DE ASPIRACIÓN
31	2000311010810	311010810	INDUCTOR C.BOBINA 120V
32	2000344496660	344496660	CORDÓN MANGUITO DE ASPIRACIÓN
33	2000344496710	344496710	CORDÓN MANGUITO DE ASPIRACIÓN
36	2000316041830	316041830	KOHLE VOLLST. M. LAGERBUEGEL 120V
37	2000317003420	317003420	MOTOR
40	2000343391570	343391570	CARCASA DE MOTOR
42	2000343391580	343391580	TAPA DE PUNO
43	2000343391670	343391670	GANCHO PARA ANDAMIOS
44	2000343391620	343391620	CORREDERA DE CONEX.



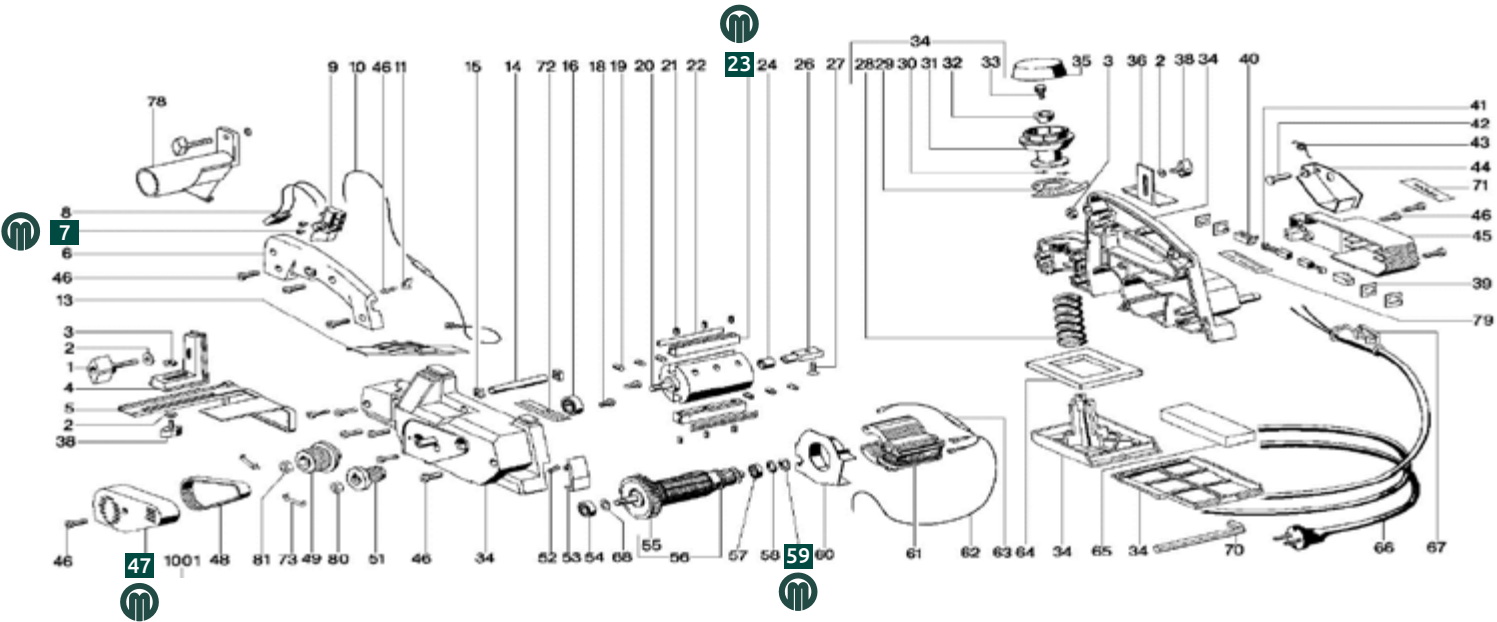
Broquero SDS-Hammer chuck

No. Diagrama	Código	No. Referencia Metabo	Descripción
2	2000342021650	342021650	RESORTE DE TORSIÓN
3	2000343374540	343374540	ANILLO
6	2000343374550	343374550	ANILLO PARA BROQUERO
12	2000141155470	141155470	ARANDELA



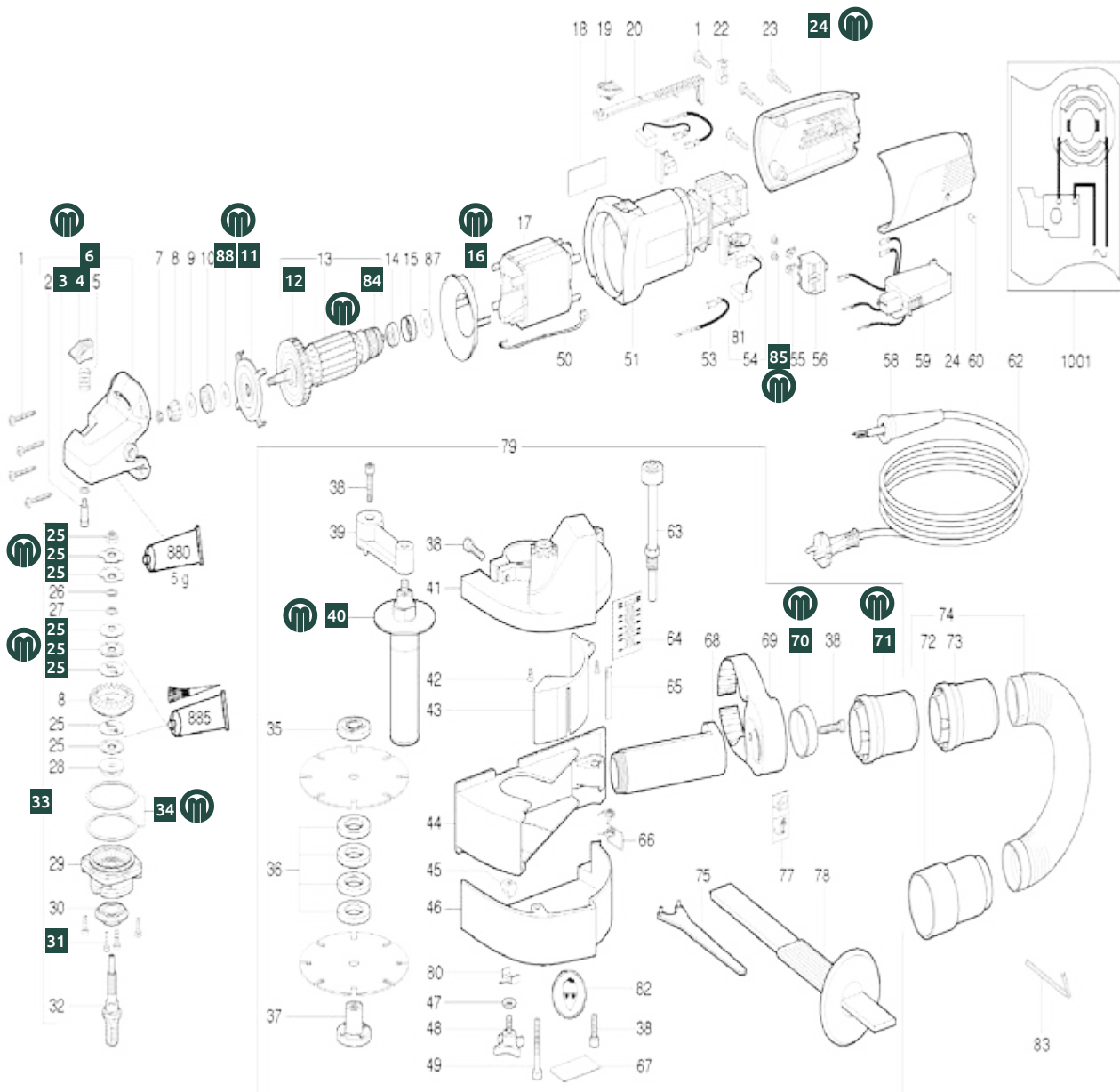
Cepillo eléctrico HO 0882

No. Diagrama	Código	No. Referencia Metabo	Descripción
7	2000141116970	141116970	TORNILLO ALOMADO
23	2000316009180	316009180	LISTÓN DE PRESIÓN
47	2000343374250	343374250	PROTECCIÓN CORREA
59	2000141153400	141153400	ARANDELA



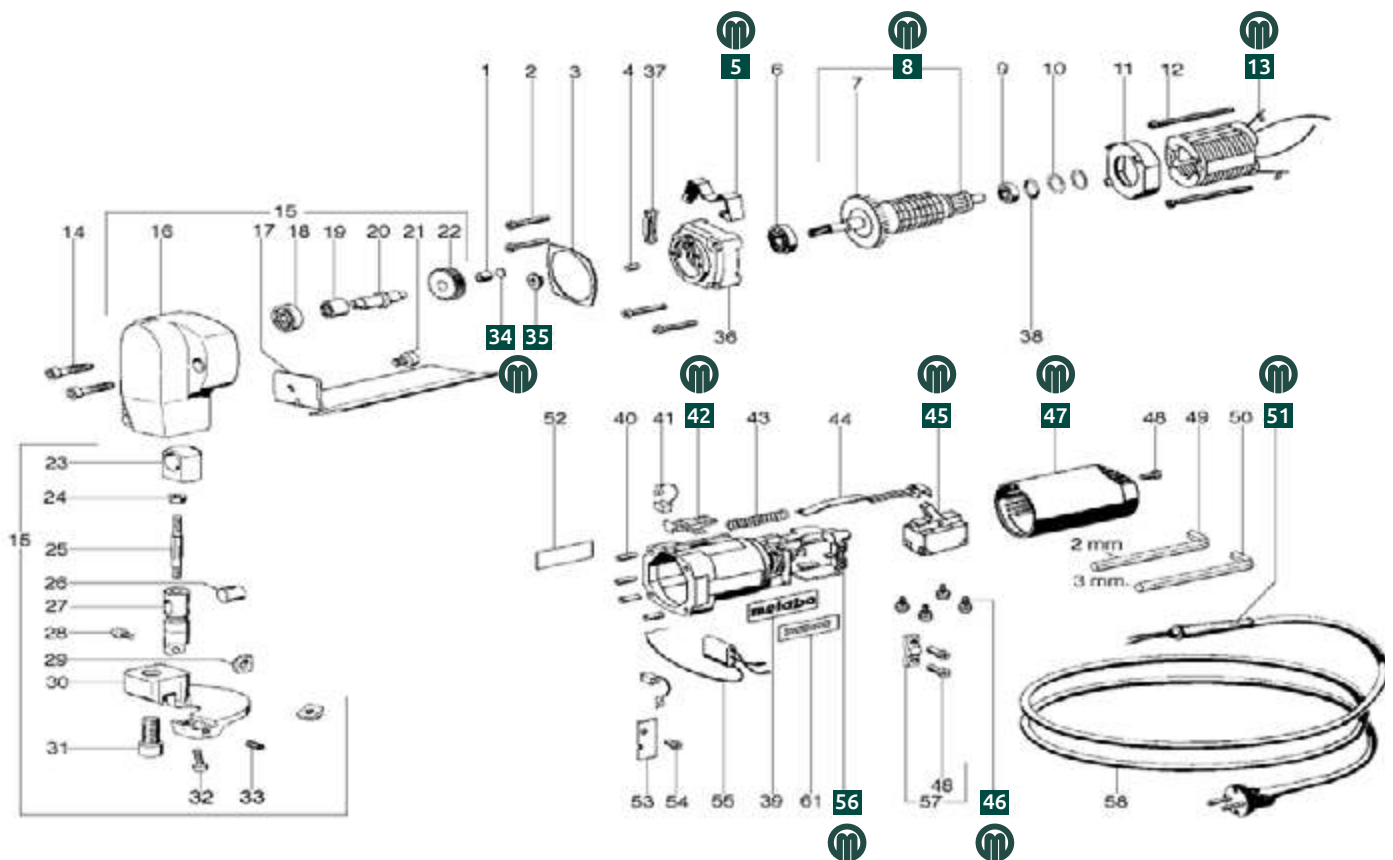
Chaser de pared MFE 30

No. Diagrama	Código	No. Referencia Metabo	Descripción
3	2000339006520	339006520	ARANDELA OBTURADORA
4	2000343373720	343373720	BOTÓN PULSADOR
6	2000316029310	316029310	CARCASA ENGRANAJE COMPLETO
9	2000339006810	339006810	ARANDELA
11	2000343373670	343373670	CUBIERTA
12	2000316031210	316031210	RUEDA DE VENTILADOR
16	2000339150890	339150890	CHAPA GUÍA AIRE
18	2000338041660	338041660	PLACA DE CARACTERÍSTICAS
24	2000343376710	343376710	CARCASA CON TAPA
25	2000316029480	316029480	ARANDELA DE TOPE
31	2000141119860	141119860	TORNILLO ALOMADO
33	2000316030160	316030160	EMBRAGUE DE SEGURIDAD
34	2000339060160	339060160	ARANDELA COMPENSADORA
38	2000141113890	141113890	TORNILLO CILÍNDRICO
40	2000314000540	314000540	EMPUÑADURA COMPLETA
70	2000343375000	343375000	UNIÓN DE MANGUERA
71	2000343376840	343376840	RODILLO
84	2000343391120	343391120	DISCO DEL TACÓMETRO
85	2000141115780	141115780	TORNILLO ALOMADO
88	2000339132280	339132280	ARANDELA



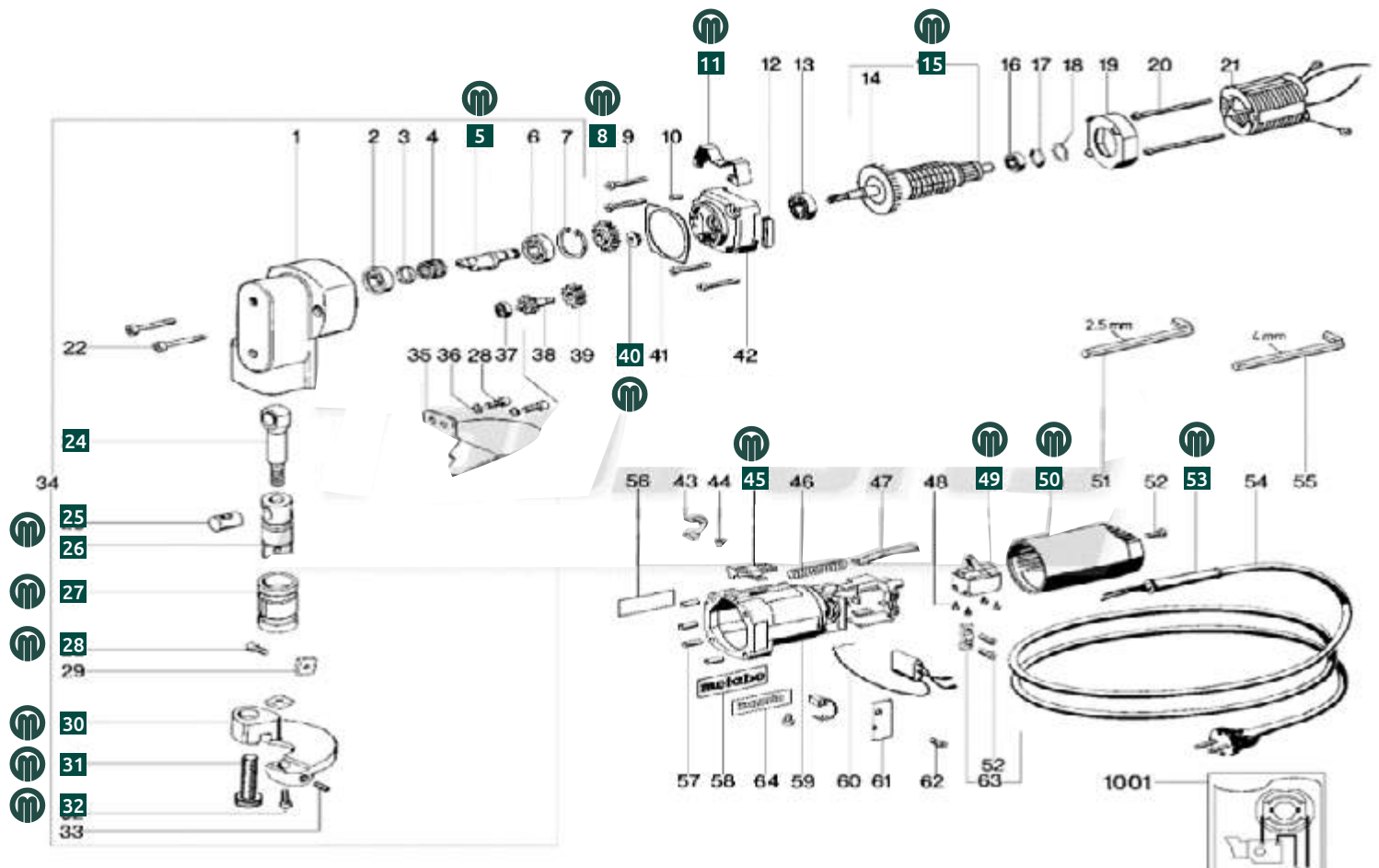
Cizalla corte KU 6872

No. Diagrama	Código	No. Referencia Metabo	Descripción
5	2000339034890	339034890	BASE
8	2000310002750	310002750	INDUCIDO CPL.
13	2000311007040	311007040	INDUCTOR COMPLETO 115V
20	2000141113670	141113670	TORNILLO CILÍNDRICO
34	2000339001290	339001290	ARANDELA DE TOPE
35	2000343378120	343378120	ANILLO DE JUNTA
42	2000316017230	316017230	CORREDERA DE CONEXIÓN COMPLETA
45	2000343404230	343404230	INTERRUPTOR
46	2000141116970	141116970	TORNILLO ALOMADO
47	2000343355880	343355880	TAPA MOTOR PARA KU 6872
51	2000344100640	344100640	PROTECCIÓN DEL CABLE
56	2000316019660	316019660	CARCASA PARA KU 6872



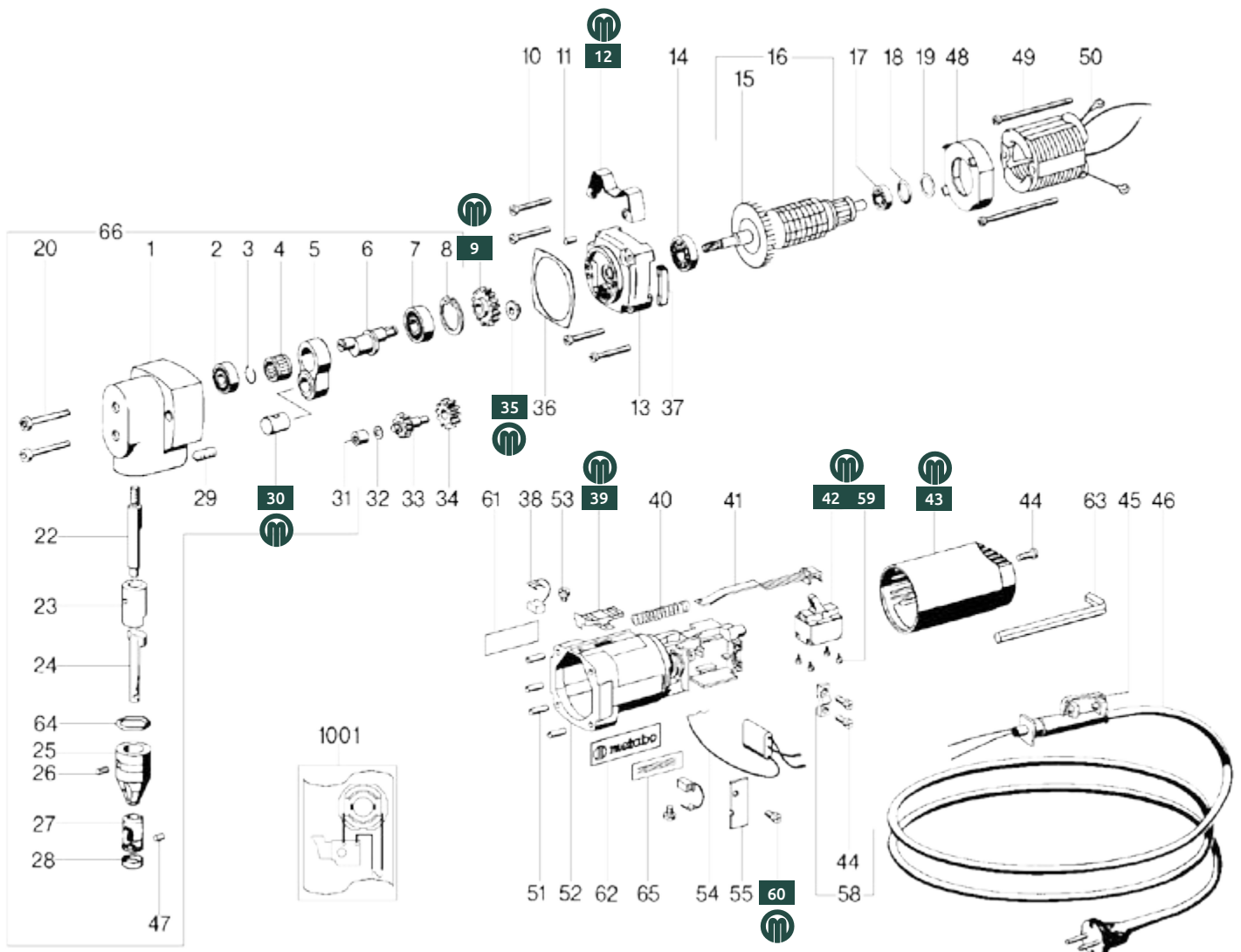
Cizalla para metal 20CIZALL001MT KU 6870

No. Diagrama	Código	No. Referencia Metabo	Descripción
5	2000341603030	341603030	EJE EXCÉNTRICO
8	2000340011050	340011050	RUEDA DENTADA RECTA
11	2000339034890	339034890	BASE
15	2000310002750	310002750	INDUCIDO CPL. 115V
24	2000341144150	341144150	ESLABÓN UNIÓN
25	2000341144160	341144160	PIVOTE
26	2000341144140	341144140	EMPUJADOR
27	2000341144170	341144170	CASQUILLO
28	2000141113670	141113670	TORNILLO CILÍNDRICO
30	2000341144130	341144130	MESA DE CORTE PARA CIZALLA PARA METALES
31	2000141117450	141117450	TORNILLO CILÍNDRICO
32	2000141113680	141113680	TORNILLO CILÍNDRICO
40	2000343378120	343378120	ANILLO DE JUNTA SE12-115
45	2000316017230	316017230	CORREDERA DE CONEXIÓN COMPLETA
49	2000343404230	343404230	INTERRUPTOR
50	2000343355880	343355880	TAPA MOTOR
53	2000344100640	344100640	PROTECCIÓN DEL CABLE



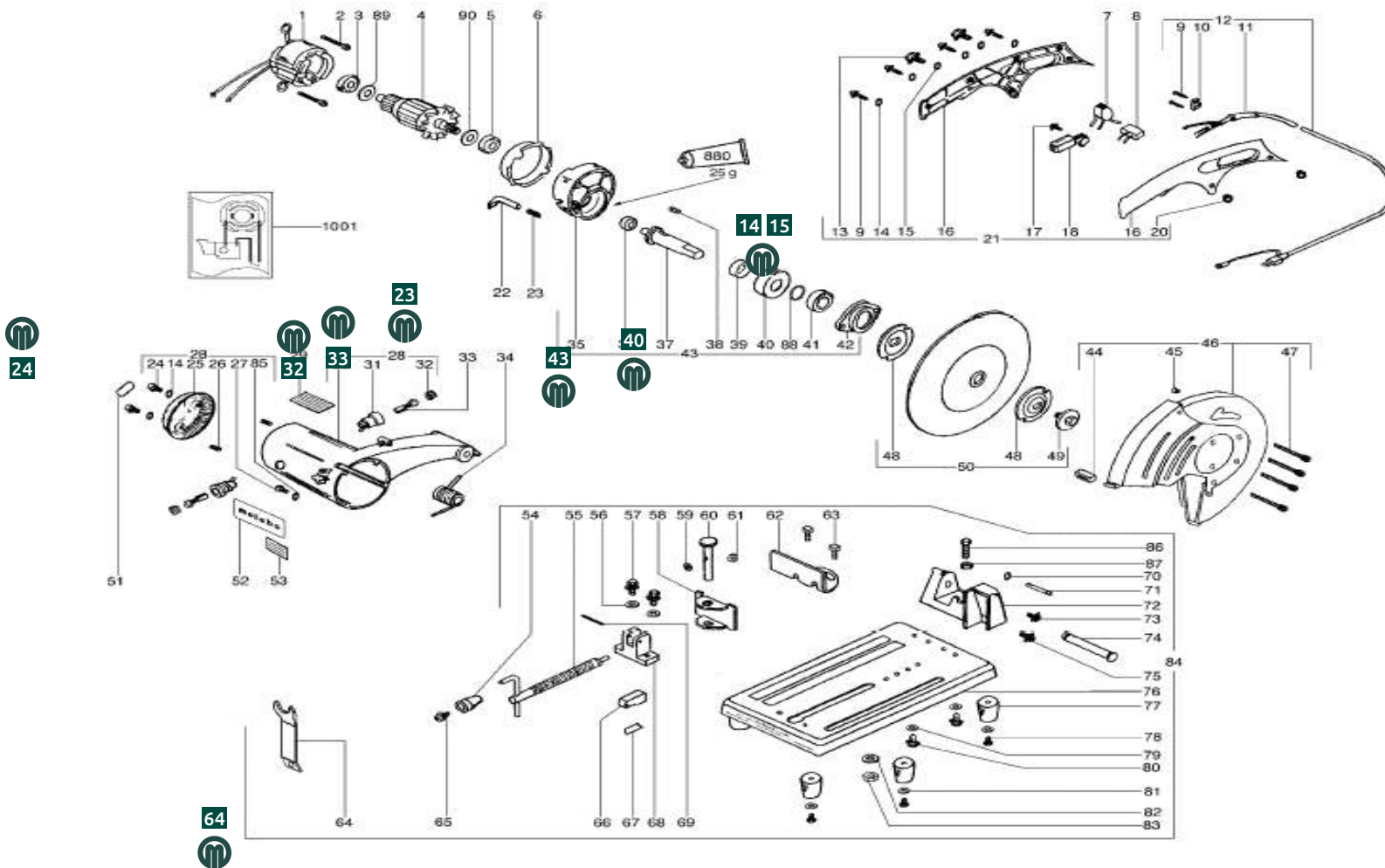
Cizalla/punzonadora KN6875

No. Diagrama	Código	No. Referencia Metabo	Descripción
9	2000340011050	340011050	RUEDA DENTADA RECTA
12	2000339034890	339034890	BASE
30	2000341144160	341144160	PIVOTE
35	2000343378120	343378120	ANILLO DE JUNTA
39	2000316017230	316017230	CORREDERA DE CONEXIÓN COMPLETA
42	2000343404230	343404230	INTERRUPTOR
43	2000343355880	343355880	TAPA MOTOR
59	2000141116970	141116970	TORNILLO ALOMADO
60	2000141116130	141116130	TORNILLO ALOMADO PARA CHAPA



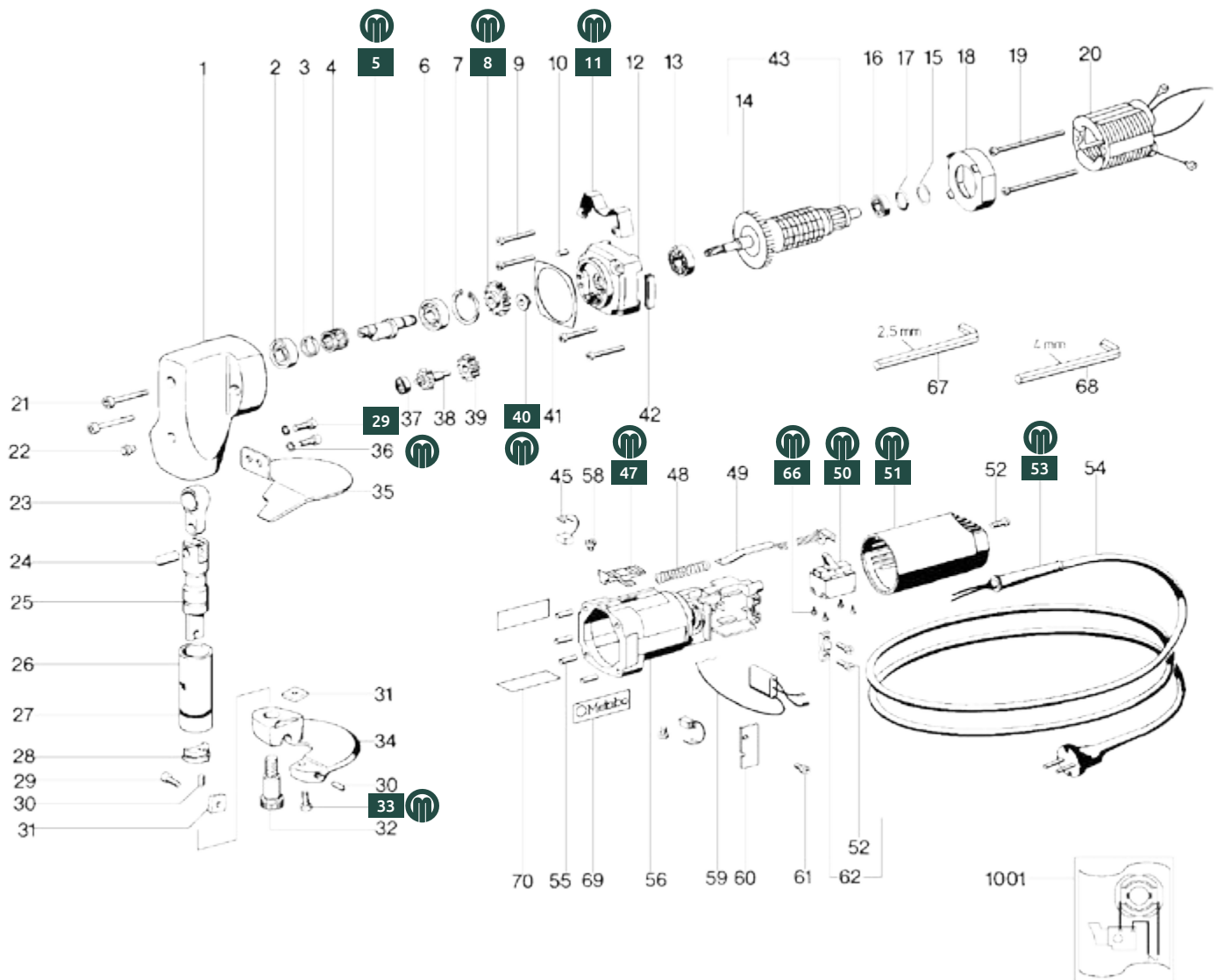
Cortadora CS 14-15

No. Diagrama	Código	No. Referencia Metabo	Descripción
14	2000141151860	141151860	ARANDELA
15	2000141150020	141150020	ARANDELA
23	2000342002920	342002920	RESORTE DE LAMINA
24	2000141119860	141119860	TORNILLO ALOMADO
32	2000343030160	343030160	TAPA DE CIERRE
33	2000316033970	316033970	ESCOBILLA
40	2000340032630	340032630	RUEDA
43	2000316032330	316032330	ENGRANAJE COMPLETO
64	2000344162610	344162610	LLAVE



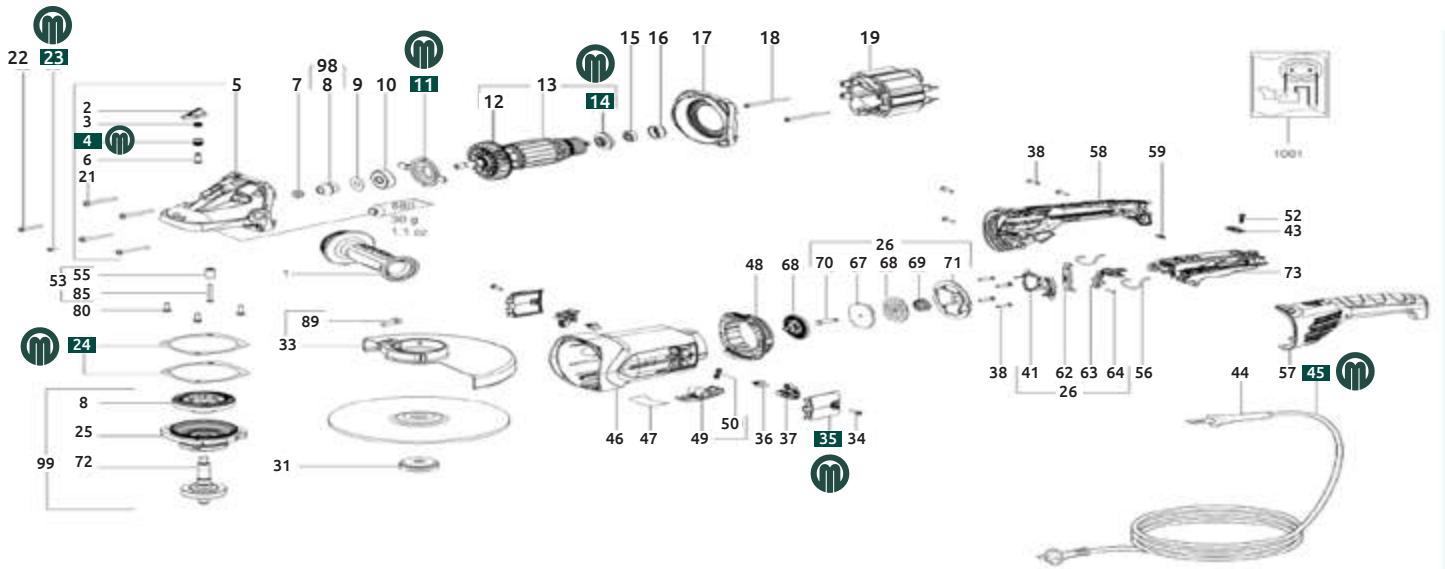
Cortadora de lámina KU6870

No. Diagrama	Código	No. Referencia Metabo	Descripción
5	2000341603030	341603030	EJE EXCÉNTRICO
8	2000340011050	340011050	RUEDA DENTADA RECTA
11	2000339034890	339034890	BASE
29	2000141113670	141113670	TORNILLO CILÍNDRICO
33	2000141113680	141113680	TORNILLO CILÍNDRICO
40	2000343378120	343378120	ANILLO DE JUNTA
47	2000316017230	316017230	CORREDERA DE CONEXIÓN COMPLETA
50	2000343404230	343404230	INTERRUPTOR
51	2000343355880	343355880	TAPA MOTOR
53	2000344100640	344100640	PROTECCIÓN DEL CABLE
66	2000141116970	141116970	TORNILLO ALOMADO



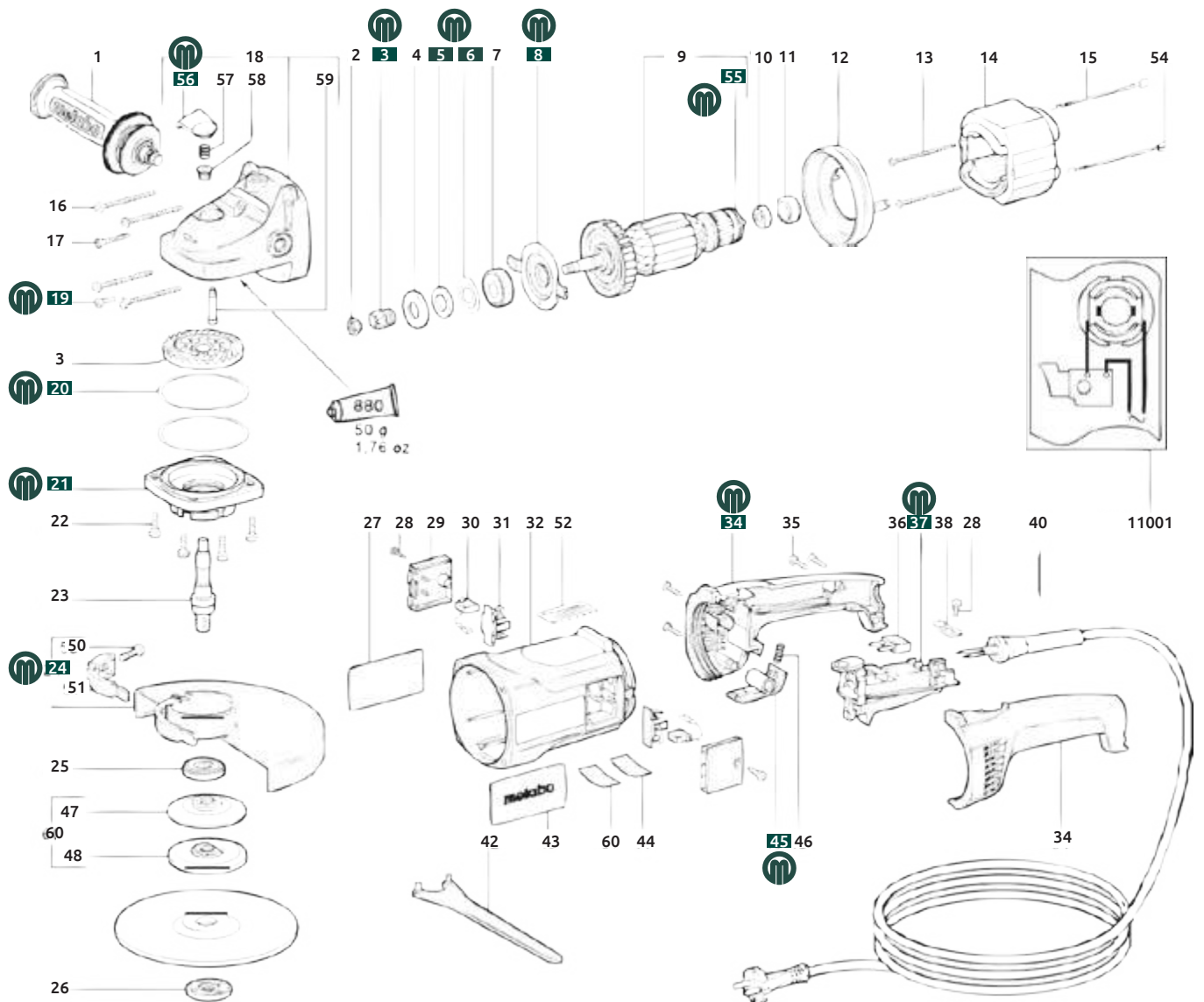
Desbarbadoras grandes WEPBA 26-230 MVT QUICK (06482000)

No. Diagrama	Código	No. Referencia Metabo	Descripción
4	2000341005830	341005830	CASQUILLO
11	2000339007280	339007280	TAPA DE COJINETE FIJO
14	2000343390630	343390630	DISCO CENTRIFUGO
23	2000141119850	141119850	TORN.ALOM.MIKROV
24	2000339011810	339011810	JUNTA
35	2000343395530	343395530	TAPA PORTAESCOBILLAS
45	2000344487800	344487800	CABLE ENCHUFE M.EUROPEO



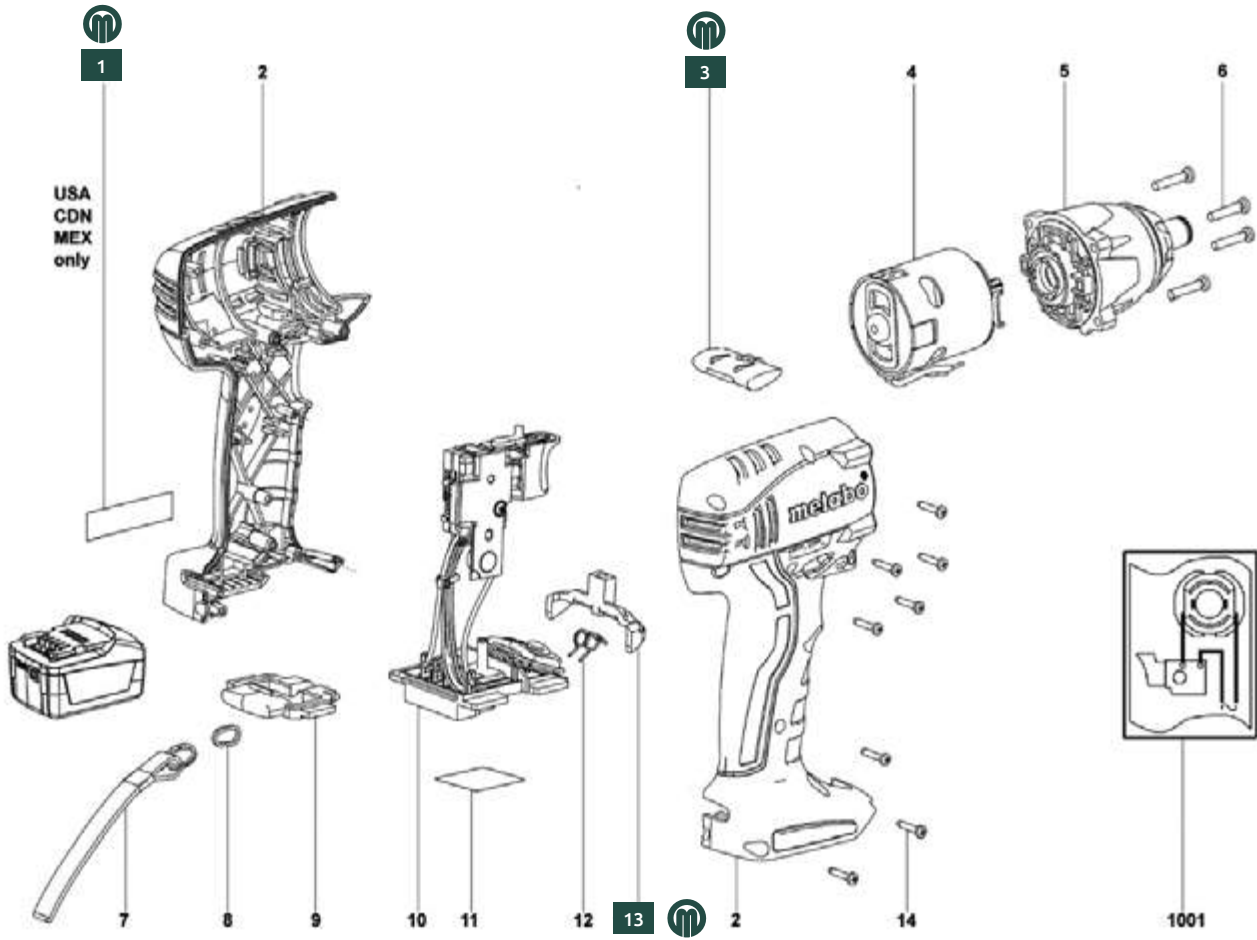
Desbastadora amoladora 20ESMERI005MT W 23-230 N°.: 606415460

No. Diagrama	Código	No. Referencia Metabo	Descripción
3	2000316025290	316025290	RUEDA Y PIÑÓN CÓNICOS
5	2000143192440	143192440	ANILLO DE FIELTRO
6	2000339070080	339070080	ARANDELA DE CUBIERTA
8	2000339005920	339005920	TAPA DE COJINETE FIJO
19	2000141119850	141119850	TORNILLO ALOMADO MIKROV
20	2000339060140	339060140	ANILLO DE JUNTA (EMPAQUETADURA)
21	2000316025300	316025300	BRIDA DE ENGRANAJES COMPLETA
24	2000316022740	316022740	CUBIERTA PROTECTORA
34	2000343368540	343368540	EMPUÑADURA COMPLETA
37	2000343406210	343406210	INTERRUPTOR W23-180/W23-230
45	2000343369570	343369570	PALANCA
55	2000343370770	343370770	DISCO CENTRIFUGO
56	2000343376440	343376440	PULSADOR



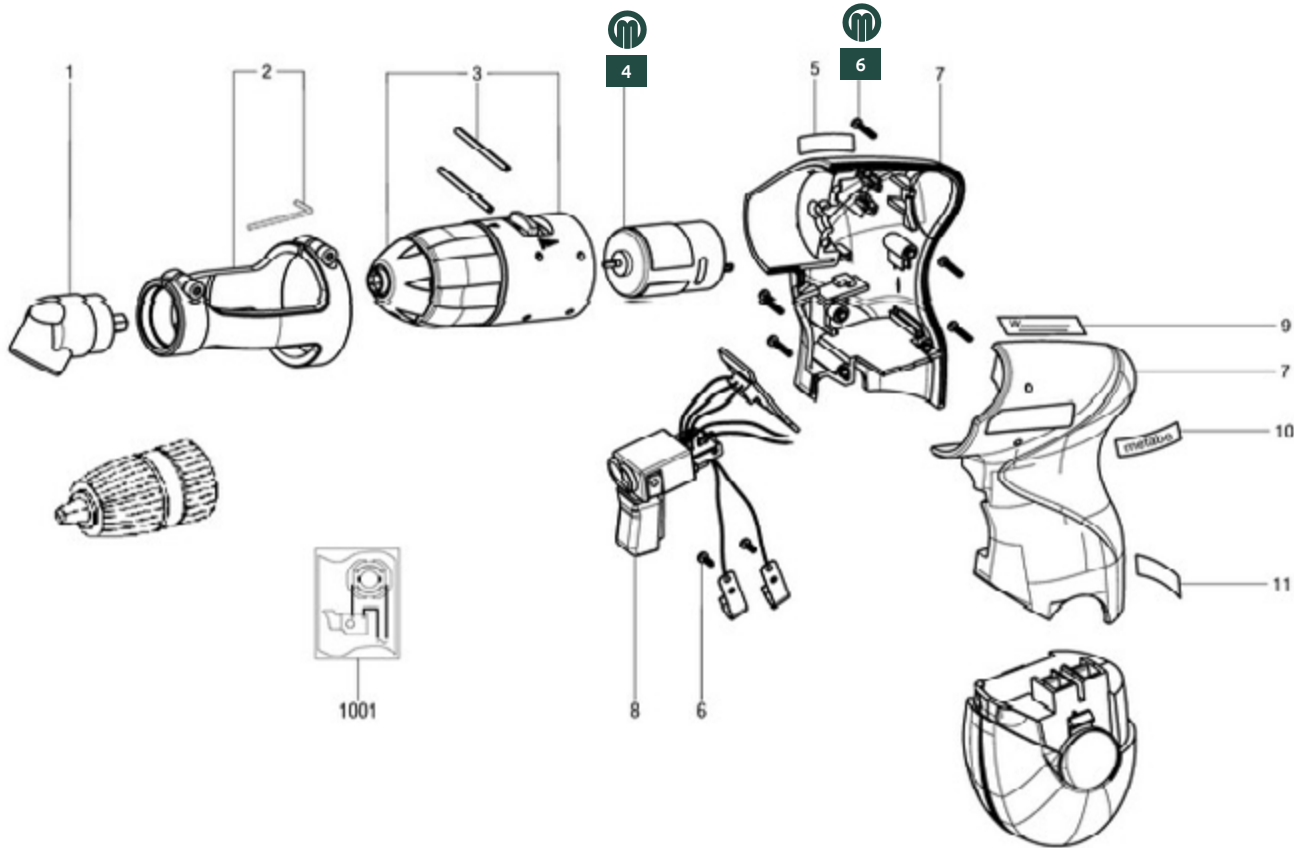
Destornillador de impacto inalámbrico SSD14.4 / SSD18 / SSW18 / SSW14.4

No. Diagrama	Código	No. Referencia Metabo	Descripción
1	2000338121750	338121750	ETIQUETA DE ADVERTENCIA SERIAL P/SB 18LT
3	2000343394800	343394800	CORREDERA DE CONEXIÓN
13	2000343394770	343394770	ANILLA PRENSORA



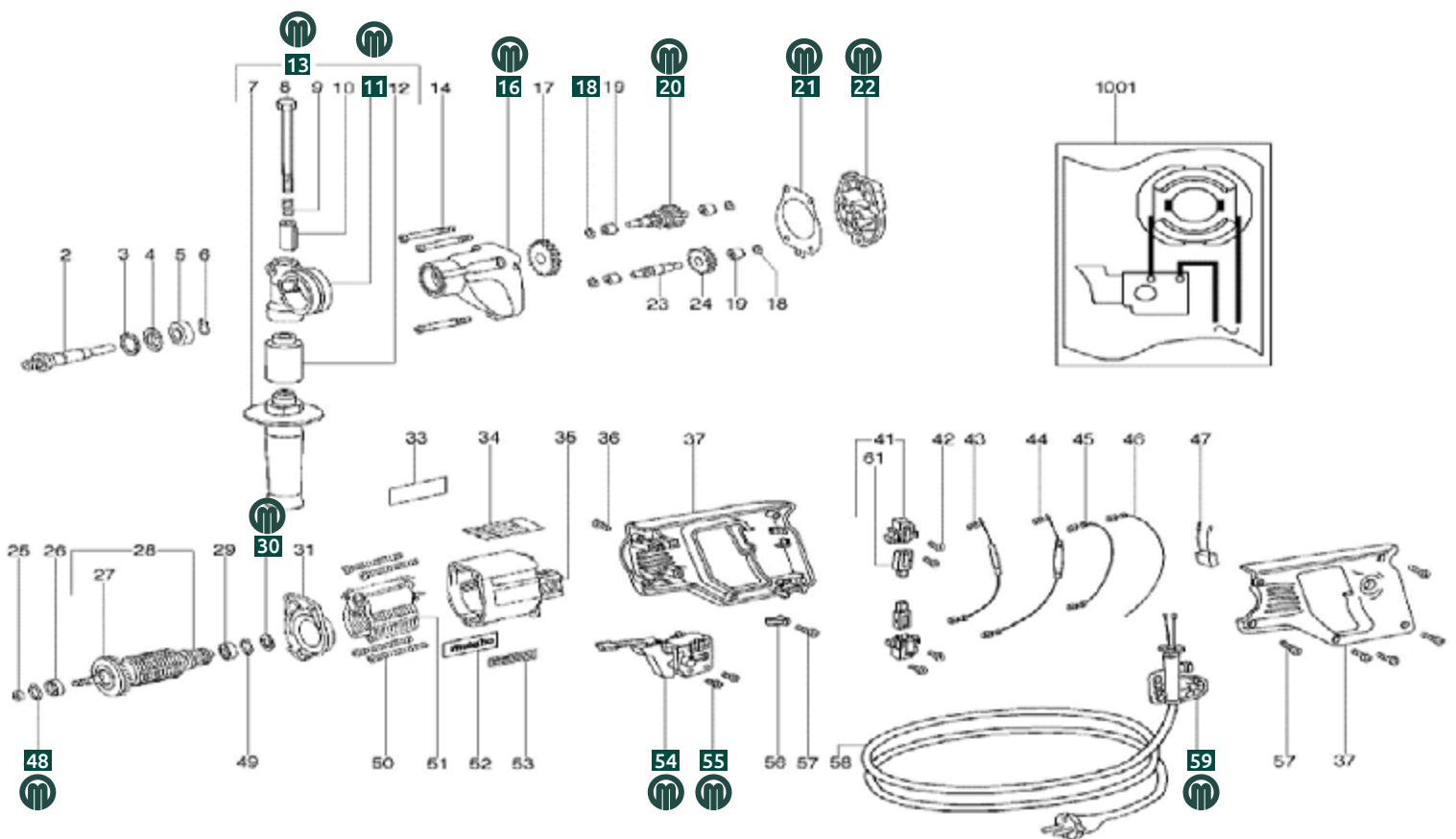
Destornillador inalámbrico PowerMaxx

No. Diagrama	Código	No. Referencia Metabo	Descripción
4	2000317003060	317003060	MOTOR COMPLETO POWERGRIP
6	2000316034170	316034170	TORNILLOS PARA POWERGRIP



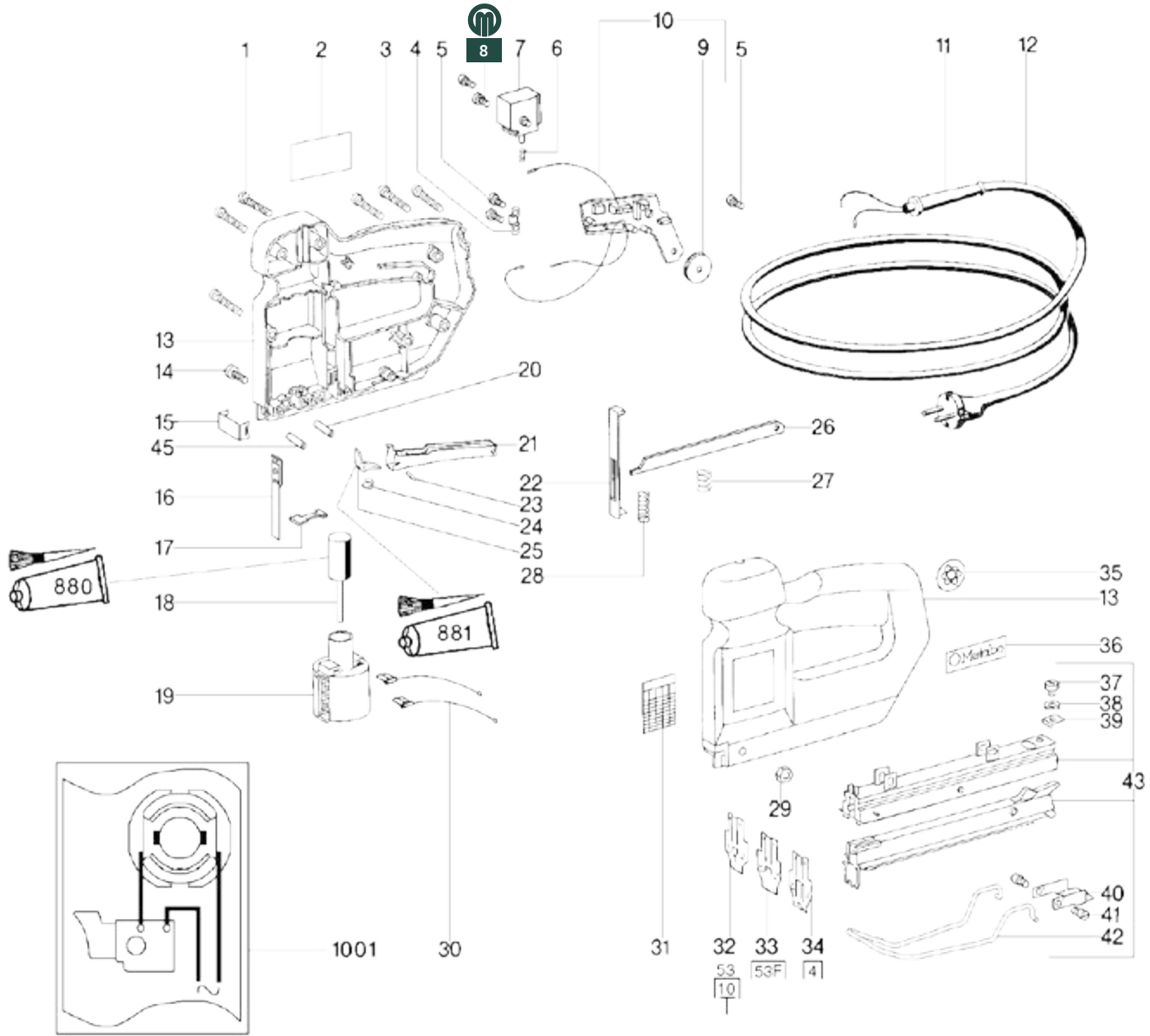
Engranaje Intermedio BE628

No. Diagrama	Código	No. Referencia Metabo	Descripción
11	2000343359780	343359780	PIEZA DE APRIETE
13	2000631074000	631074000	EMPUÑADURA
16	2000316024070	316024070	CARCASA ENGRANAJE COMPLETO
18	2000339001290	339001290	ARANDELA DE TOPE
20	2000316022930	316022930	EJE CON EMBRAGUE
21	2000339210270	339210270	JUNTA
22	2000316022940	316022940	BRIDA DE ENGR. COMPLETO
30	2000141153400	141153400	ARANDELA
48	2000143192570	143192570	ANILLO "O"
54	2000343405980	343405980	INTERRUPTOR ELECTRÓNICO
55	2000141116970	141116970	TORNILLO ALOMADO
59	2000316025140	316025140	MANGUITO DE ASPIRACIÓN



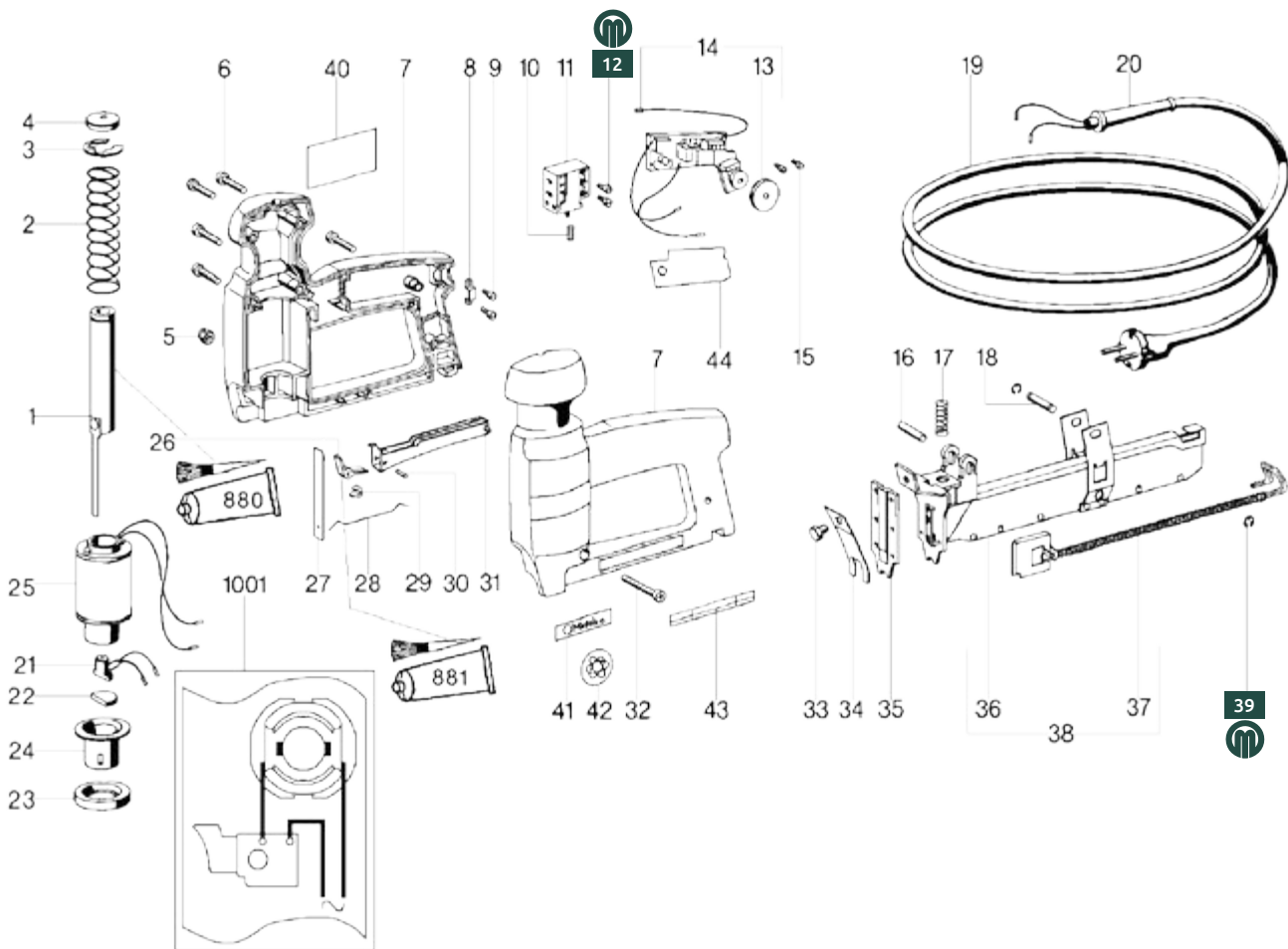
Engrapadora TAE2019

No. Diagrama	Código	No. Referencia Metabo	Descripción
8	2000141116970	141116970	TORNILLO ALOMADO



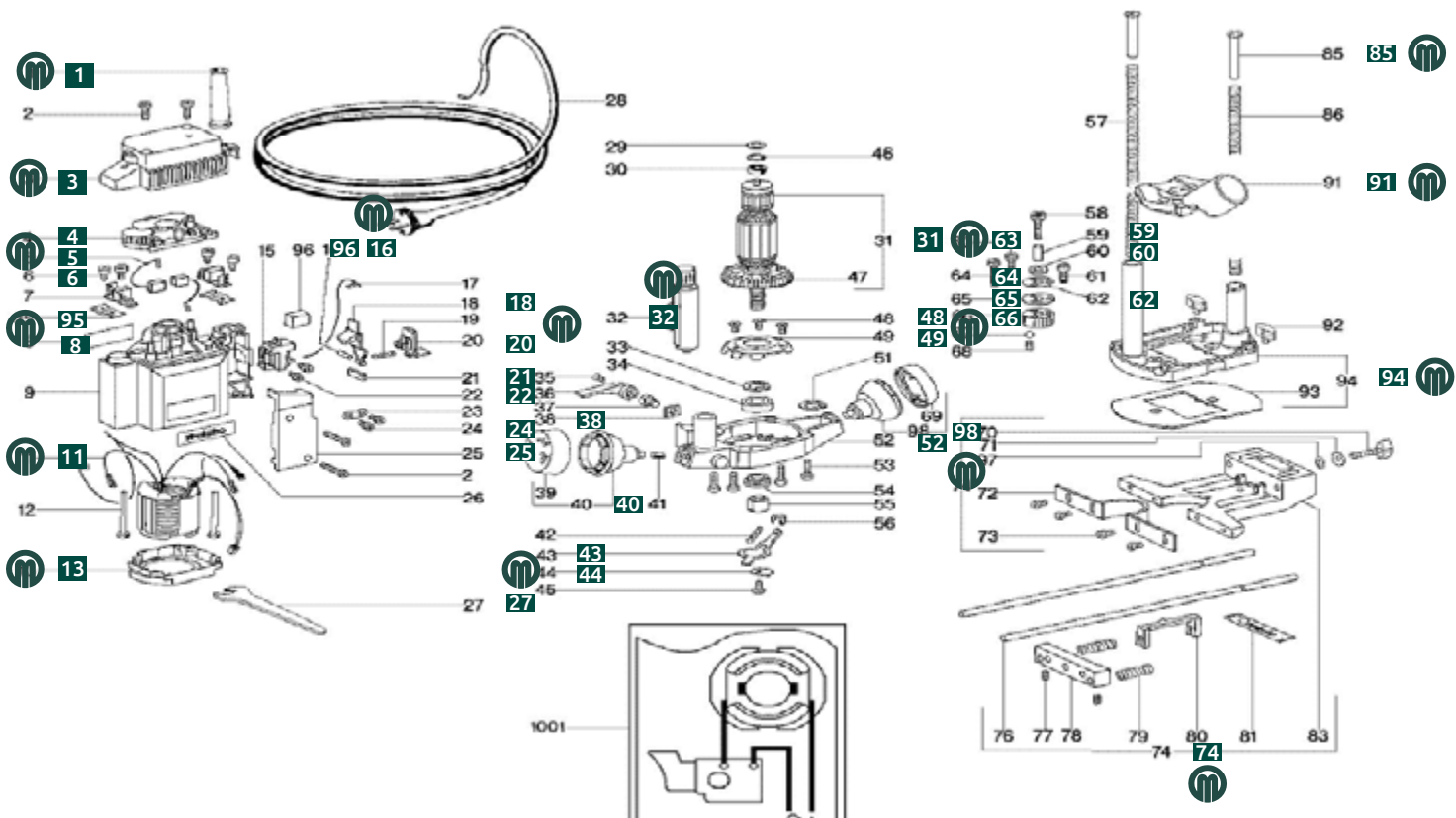
Engrapadora TAE3030 / TAM3034

No. Diagrama	Código	No. Referencia Metabo	Descripción
12	2000141116970	141116970	TORNILLO ALOMADO
39	2000141181710	141181710	ARANDELA DE SEGURIDAD



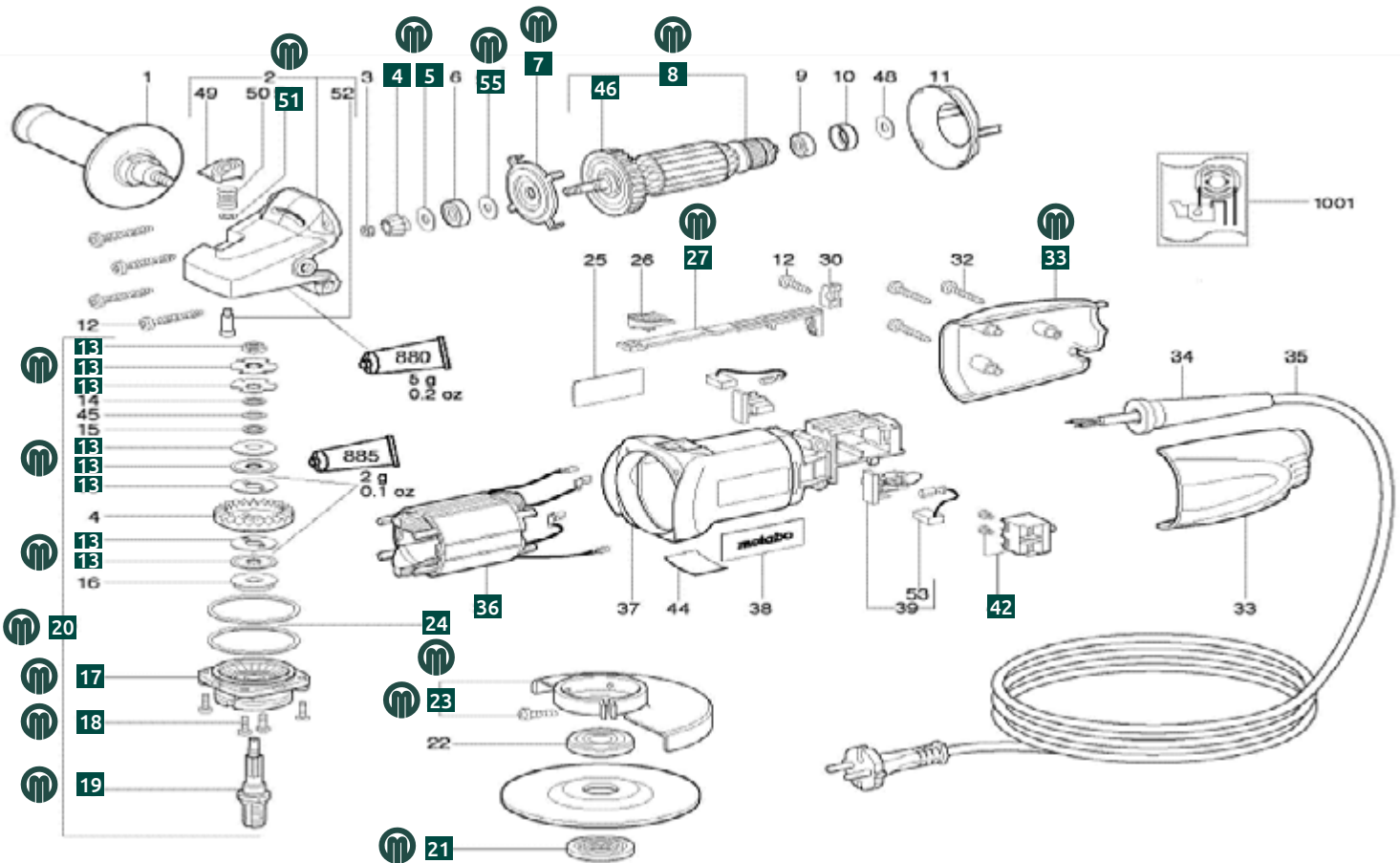
Enrutador de señal en la caja 601229

No. Diagrama	Código	No. Referencia Metabo	Descripción
1	2000344100640	344100640	PROTECCIÓN DEL CABLE
3	2000343365780	343365780	TAPA DE MOTOR
4	2000343073940	343073940	UNIDAD ELECTRÓNICA 120V
5	2000316033540	316033540	ESCOBILLAS AUTODESCONECTORAS
6	2000141119900	141119900	TORNILLO ALOMADO
8	2000338025840	338025840	PLACA DE CARACTERÍSTICAS
11	2000311008820	311008820	INDUCTOR CPL. 120V
13	2000343363850	343363850	TAPA GUÍA AIRE
16	2000141160290	141160290	PASADOR CILÍNDRICO
18	2000343363720	343363720	VARILLA DE CONEXIÓN
20	2000316021590	316021590	CORREDERA DE CONEXIÓN COMPLETA
21	2000339124560	339124560	TOPE
22	2000141116970	141116970	TORNILLO ALOMADO
24	2000141116130	141116130	TORNILLO ALOMADO PARA CHAPA
25	2000343363840	343363840	TAPA
27	2000623902000	623902000	LLAVE
31	2000310006660	310006660	INDUCIDO CPL. 120V
32	2000316017080	316017080	AJUSTE RELOJ DE MEDIACIÓN
38	2000339124980	339124980	BASE DE FENOL
40	2000316033050	316033050	MANGO
43	2000339124490	339124490	CORREDERA
44	2000339004950	339004950	PLACA
48	2000141122320	141122320	TORNILLO
49	2000339124720	339124720	BRIDA DE SOPORTE
52	2000316021600	316021600	BRIDA
59	2000341052660	341052660	CASQUILLO
60	2000141152620	141152620	RESORTE DE DISCO
62	2000339000660	339000660	ARANDELA
63	2000141116780	141116780	TORNILLO ALOMADO
64	2000141115970	141115970	TORNILLO ALOMADO
65	2000344093280	344093280	ARANDELA COMPENSADORA
66	2000341052650	341052650	CASQUILLO
74	2000631507000	631507000	GUÍA PARALELA + AJUSTE FINO
85	2000141163410	141163410	REMACHE TUBULAR
91	2000316025140	316025140	MANGUITO DE ASPIRACIÓN
94	2000316020730	316020730	PLACA BASE COMPLETA
95	2000339010870	339010870	PLACA AISLANTE
96	2000344100070	344100070	SUPLEMENTO (GOMA)
98	2000316033040	316033040	MANGO



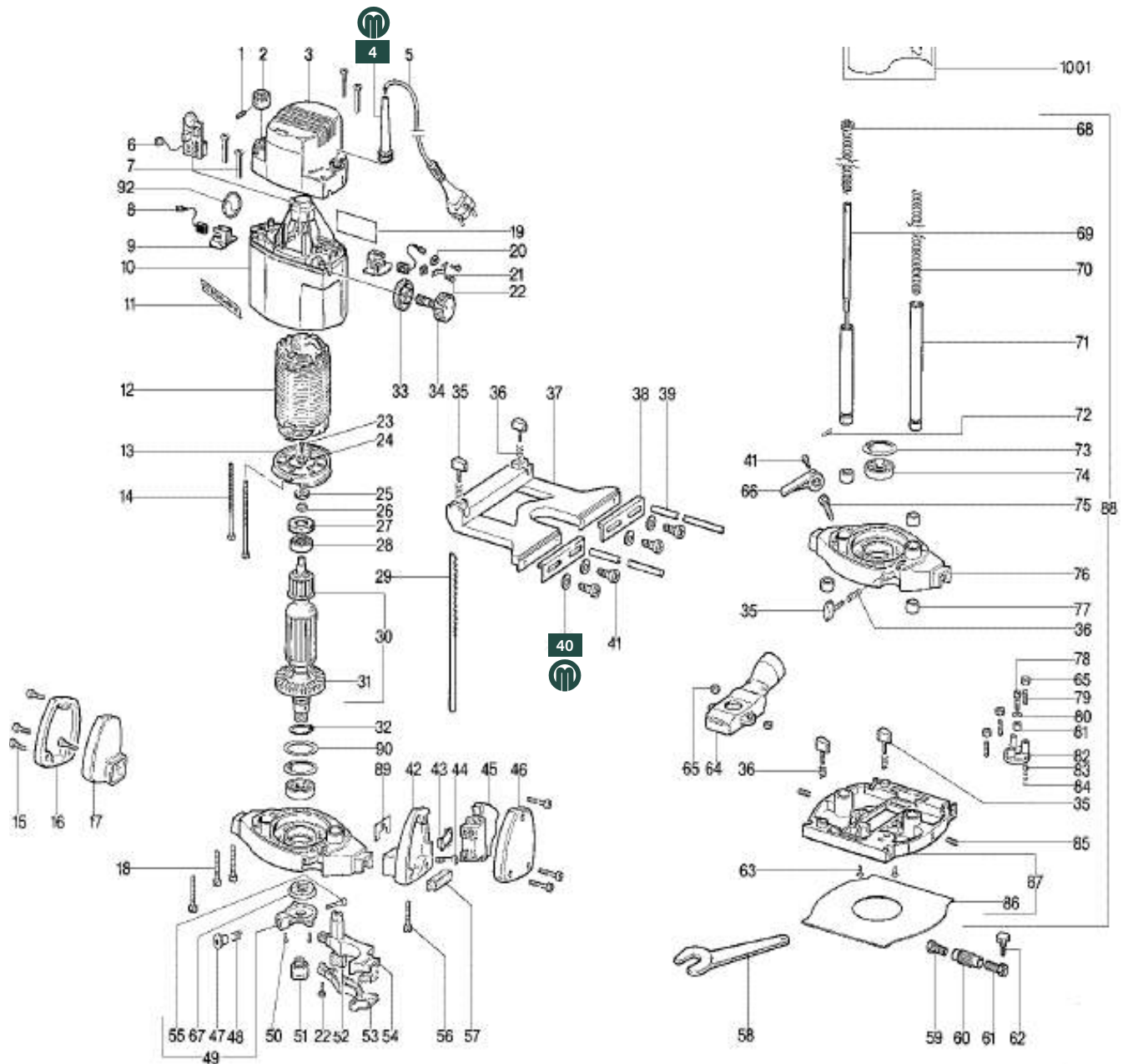
Esmeriladora W75-115 QUICK

No. Diagrama	Código	No. Referencia Metabo	Descripción
4	2000316029470	316029470	RUEDA Y PIÑÓN CÓNICOS
5	2000339006810	339006810	ARANDELA
7	2000343373670	343373670	CUBIERTA
8	2000310008880	310008880	INDUCIDO CPL. 120V
13	2000316029480	316029480	ARANDELA DE TOPE
17	2000343377210	343377210	BRIDA COMPLETA
18	2000141119860	141119860	TORNILLO ALOMADO
19	2000341160840	341160840	HUSILLO DE AMOLAR
20	2000316039310	316039310	EMBRAGUE DE SEGURIDAD
21	2000316023840	316023840	TUERCA TENSORA
23	2000316035700	316035700	CUBIERTA PROTECTORA
24	2000339060160	339060160	ARANDELA COMPENSADOR
27	2000343373640	343373640	VARILLA DE CONEXIÓN
33	2000343373680	343373680	TAPA MOTOR DE DOS PIEZAS
36	2000311010510	311010510	INDUCTOR CON BOBINA.115V
42	2000343407660	343407660	INTERRUPTOR
46	2000316031210	316031210	RUEDA DE VENTILADO
51	2000339006520	339006520	ARANDELA OBTURADORA
55	2000339132280	339132280	ARANDELA



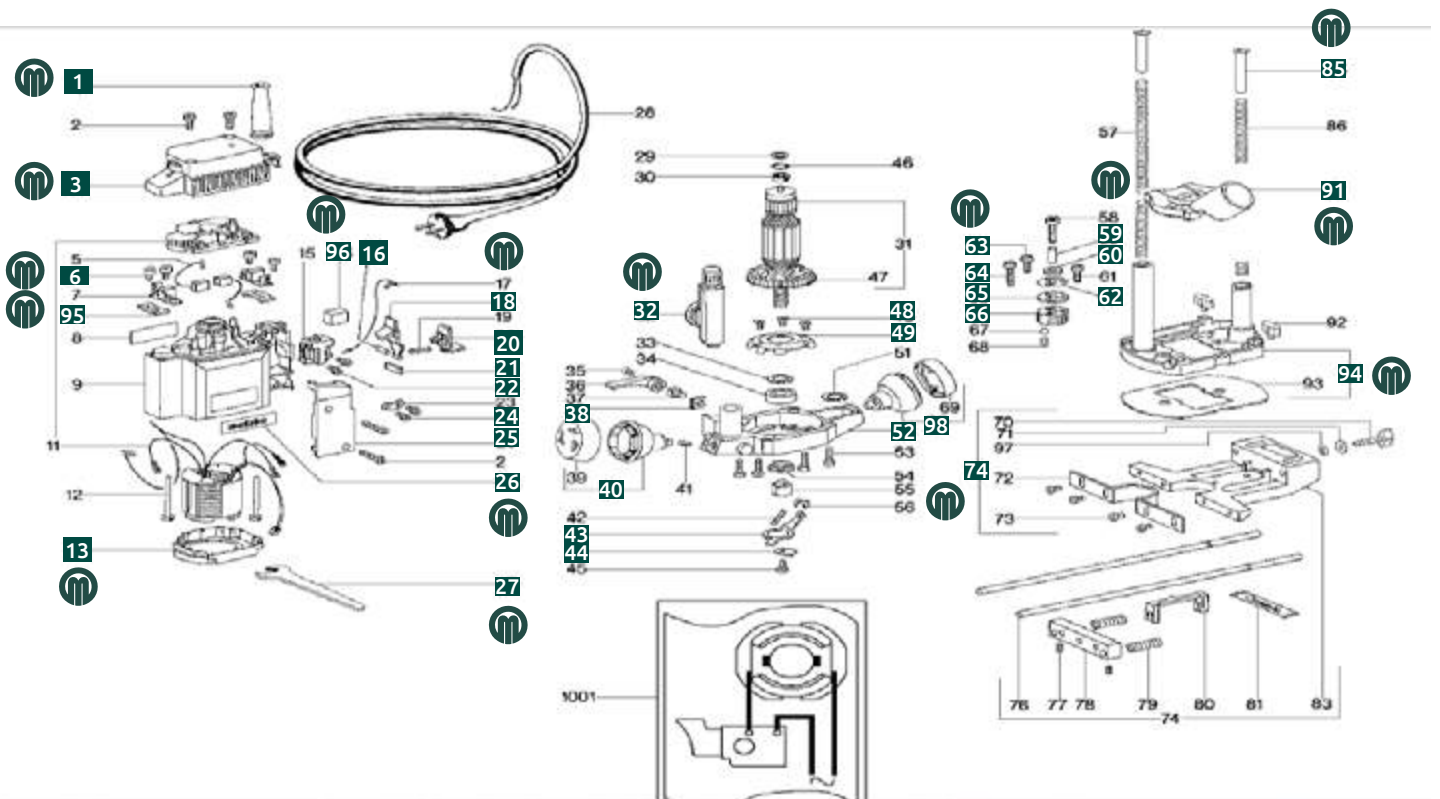
Fresadora OFE1812

No. Diagrama	Código	No. Referencia Metabo	Descripción
4	2000344100640	344100640	PROTECCIÓN DEL CABLE
40	2000141150020	141150020	ARANDELA



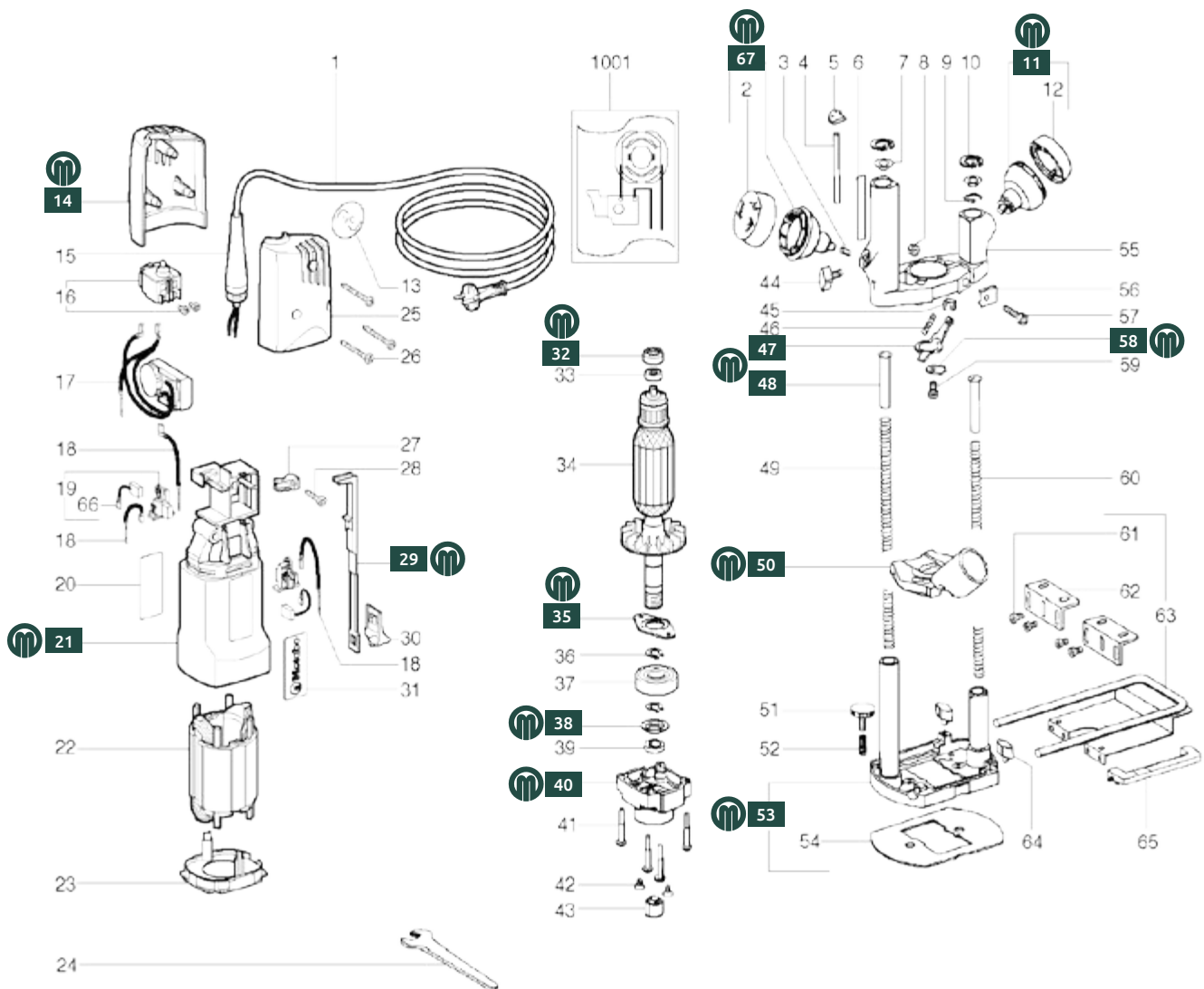
Fresadora, motor de fresado y de lijado OFE 1229 SIGNAL 01229000

No. Diagrama	Código	No. Referencia Metabo	Descripción
1	2000344100640	344100640	PROTECCIÓN CABLE
3	2000343365780	343365780	TAPA MOTOR
6	2000141119900	141119900	TORNILLO ALOMADO
13	2000343363850	343363850	TAPA GUÍA AIRE
16	2000141160290	141160290	PASADOR CILÍNDRICO
18	2000343363720	343363720	VARILLA DE CONEXIÓN
20	2000316021590	316021590	CORREDERA DE CONEX. COMPLETA
21	2000339124560	339124560	TOPE
22	2000141116970	141116970	TORNILLO ALOMADO
24	2000141116130	141116130	TORNILLO ALOM.PARA CHAPA
25	2000343363840	343363840	TAPA
26	2000338122370	338122370	ETIQUETA METABO,56X25
27	2000623902000	623902000	LLAVE
32	2000316017080	316017080	AJUSTE RELOJ DE MEDIACIÓN
38	2000339124980	339124980	BASE DE FENOL
40	2000316033050	316033050	MANGO
43	2000339124490	339124490	MANGO
44	2000339004950	339004950	PLACA
48	2000141122320	141122320	TORNILLO
49	2000339124720	339124720	BRIDA DE SOPORTE
52	2000316021600	316021600	BRIDA
59	2000341052660	341052660	CASQUILLO
60	2000141152620	141152620	RESORTE DE DISCO
62	2000339000660	339000660	ARANDELA
63	2000141116780	141116780	TORNILLO ALOMADO
64	2000141115970	141115970	TORNILLO ALOMADO
65	2000344093280	344093280	ARANDELA COMPENSADORA
66	2000341052650	341052650	CASQUILLO
74	2000631507000	631507000	GUÍA PARALELA +AJUSTE FINO
85	2000141163410	141163410	REMACHE TUBULAR
91	2000316025140	316025140	MANGUITO DE ASPIRACIÓN
94	2000316020730	316020730	PLACA BASE COMPL.
95	2000339010870	339010870	PLACA AISLANTE
96	2000344100070	344100070	SUPLEMENTO
98	2000316033040	316033040	MANGO



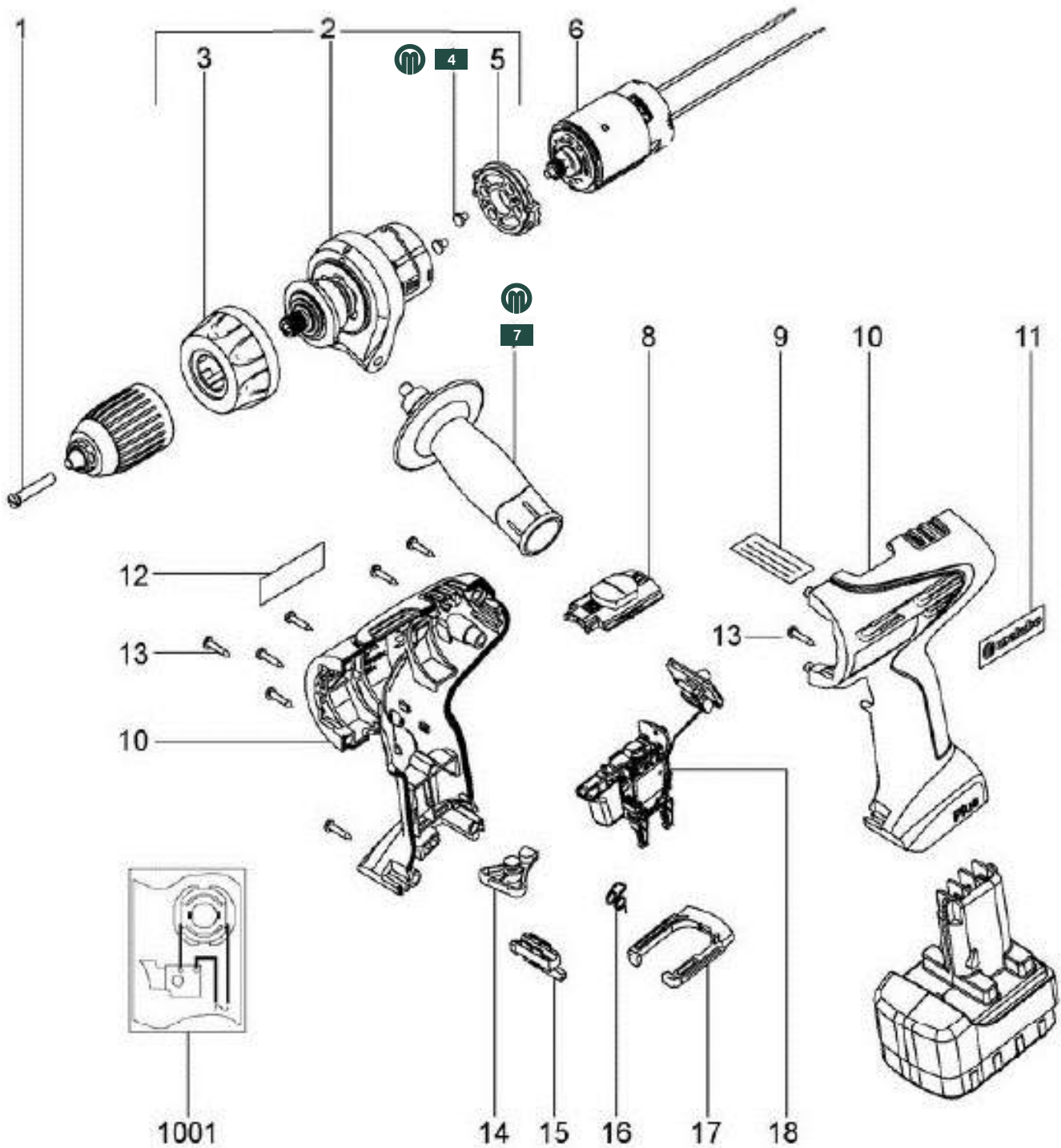
Fresadora, motor de fresado y de lijado OFE738

No. Diagrama	Código	No. Referencia Metabo	Descripción
11	2000316033040	316033040	MANGO
14	2000343374410	343374410	CARCASA CON TAPA
21	2000315012680	315012680	CARCASA DE MOTOR
29	2000343373640	343373640	VARILLA DE CONEXIÓN
32	2000344096360	344096360	CASQUILLO DE GOMA
35	2000339031530	339031530	ARANDELA DE APRIETE
38	2000339003480	339003480	ARANDELA OBTURADORA
40	2000315410040	315410040	CABEZA DE HUSILLO
47	2000339124490	339124490	CORREDERA
48	2000141163410	141163410	REMACHE TUBULAR
50	2000316025140	316025140	MANGUITO DE ASPIRACIÓN
53	2000316020730	316020730	PLACA BASE COMPLETA
58	2000339004950	339004950	PLACA
67	2000316033050	316033050	MANGO



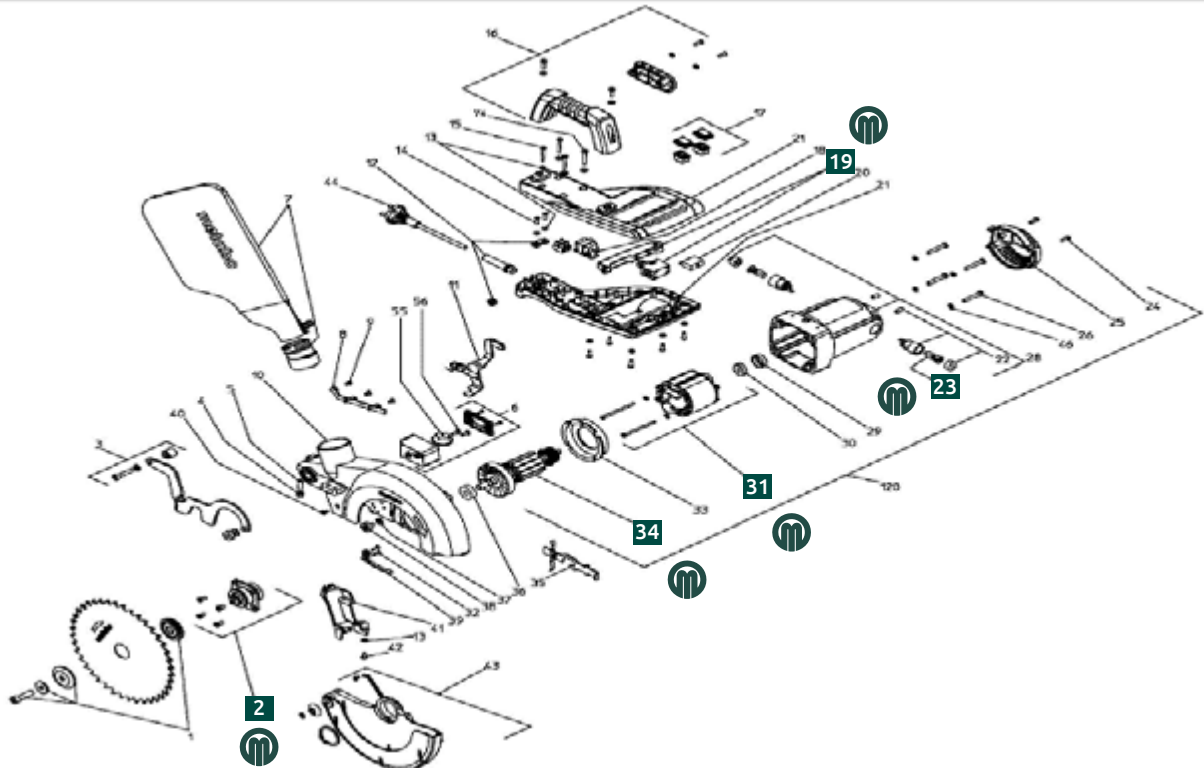
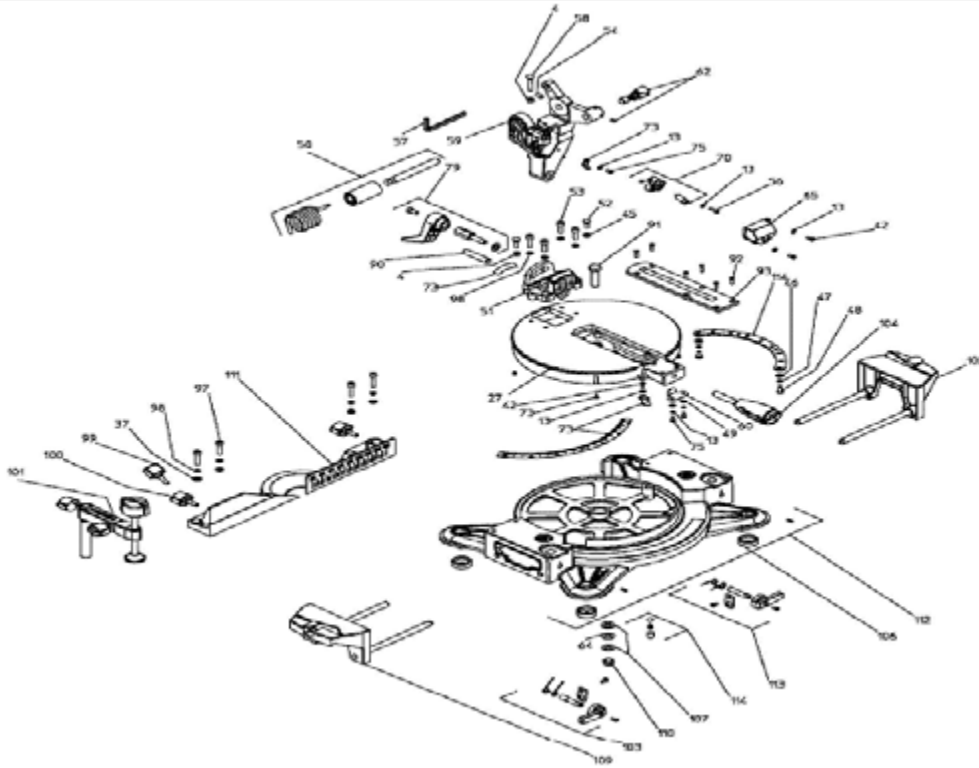
Herramienta inalámbrica BSP18

No. Diagrama	Código	No. Referencia Metabo	Descripción
4	2000141119850	141119850	TORNILLO ALOMADO MIKROV
7	2000314000540	314000540	EMPUÑADURA COMPLETA



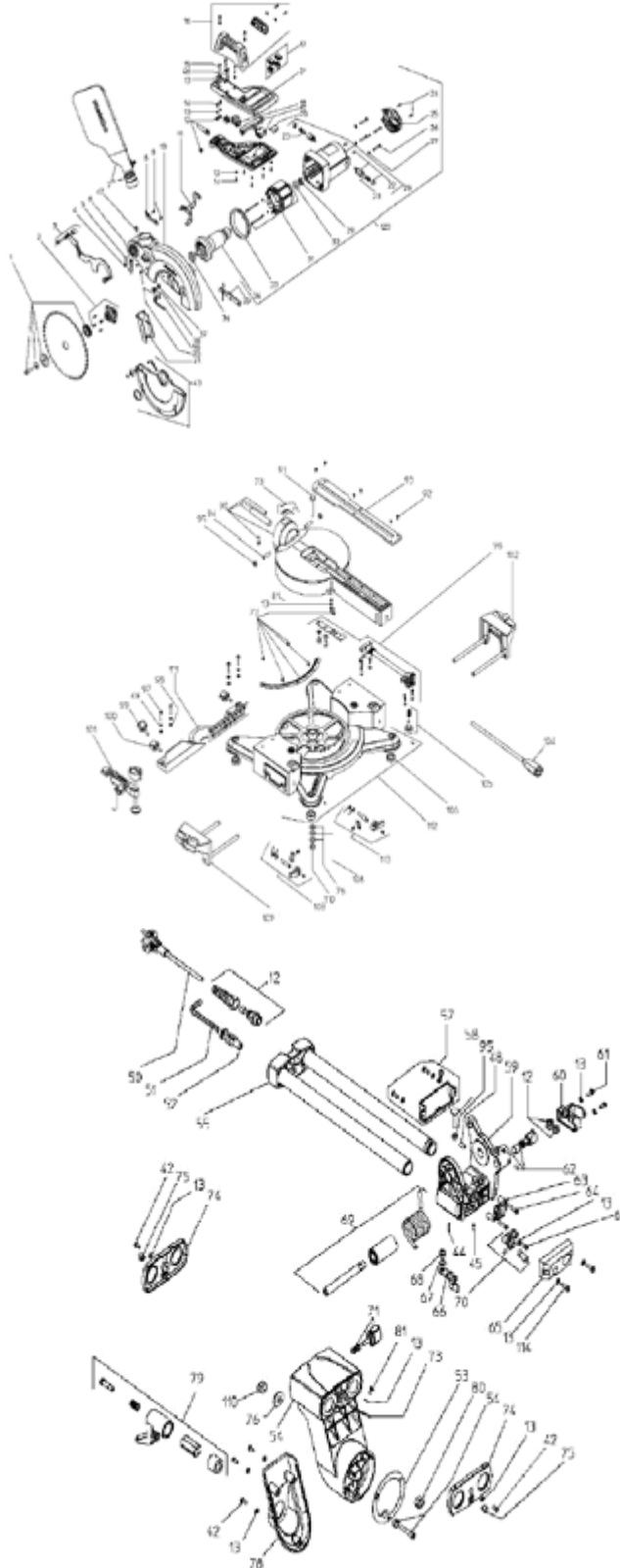
Ingletadora LASERCUT (619216190) KS216

No. Diagrama	Código	No. Referencia Metabo	Descripción
2	2001010734602	1010734602	ENGRANAJE CPL.
19	2001010734084	1010734084	INTERRUPTOR CPL
23	2001388734023	1388734023	ESCOBILLAS
31	2008014737031	8014737031	ESTATOR
34	2008014737040	8014737040	INDUCIDO



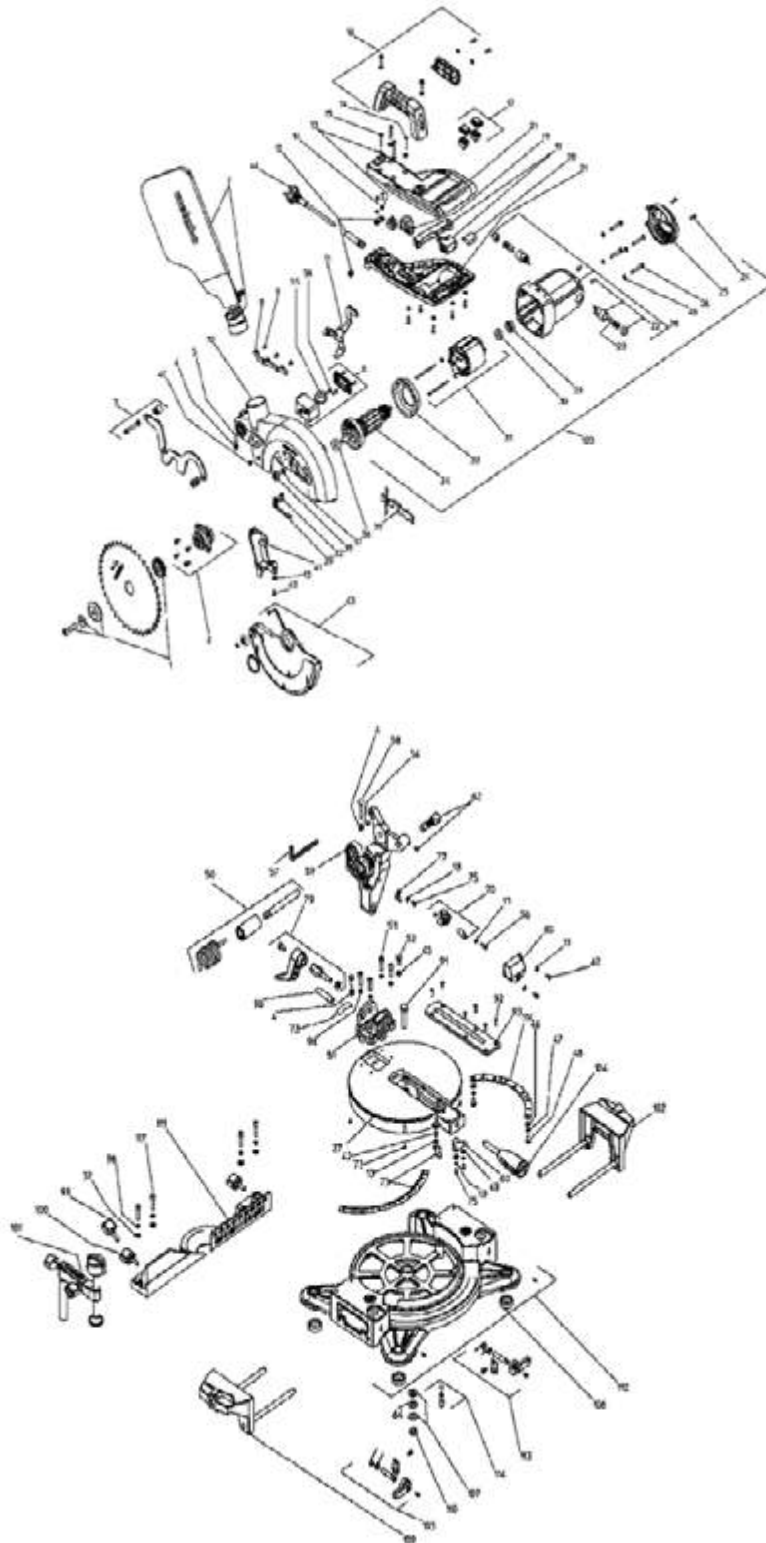
Ingletadora KGS 254

No. Diagrama	Código	No. Referencia Metabo	Descripción
2	2001010734610	1010734610	ENGRANAJE CPL.
19	2001010734092	1010734092	INTERRUPTOR CPL.
20	2008050734103	8050734103	CONDENSADOR
23	2001388734031	1388734031	ESCOBILLA



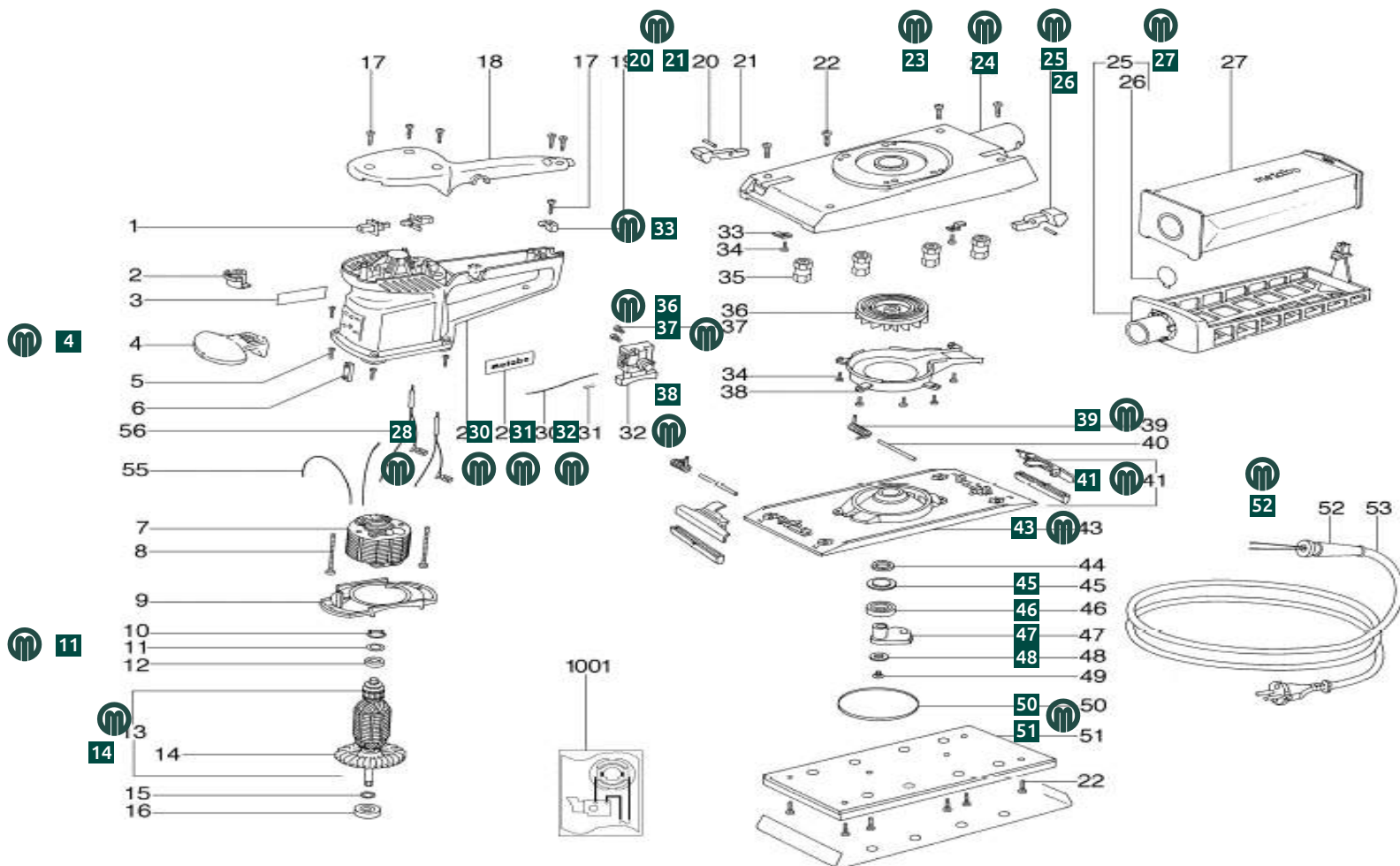
Ingletadora KS 216

No. Diagrama	Código	No. Referencia Metabo	Descripción
2	2001010734602	1010734602	ENGRANAJE CPL.
14	2061727228479	61727228479	TORNILLO
19	2001010734084	1010734084	INTERRUPTOR CPL.
20	2008050734103	8050734103	CONDENSADOR
23	2001388734023	1388734023	ESCOBILLAS



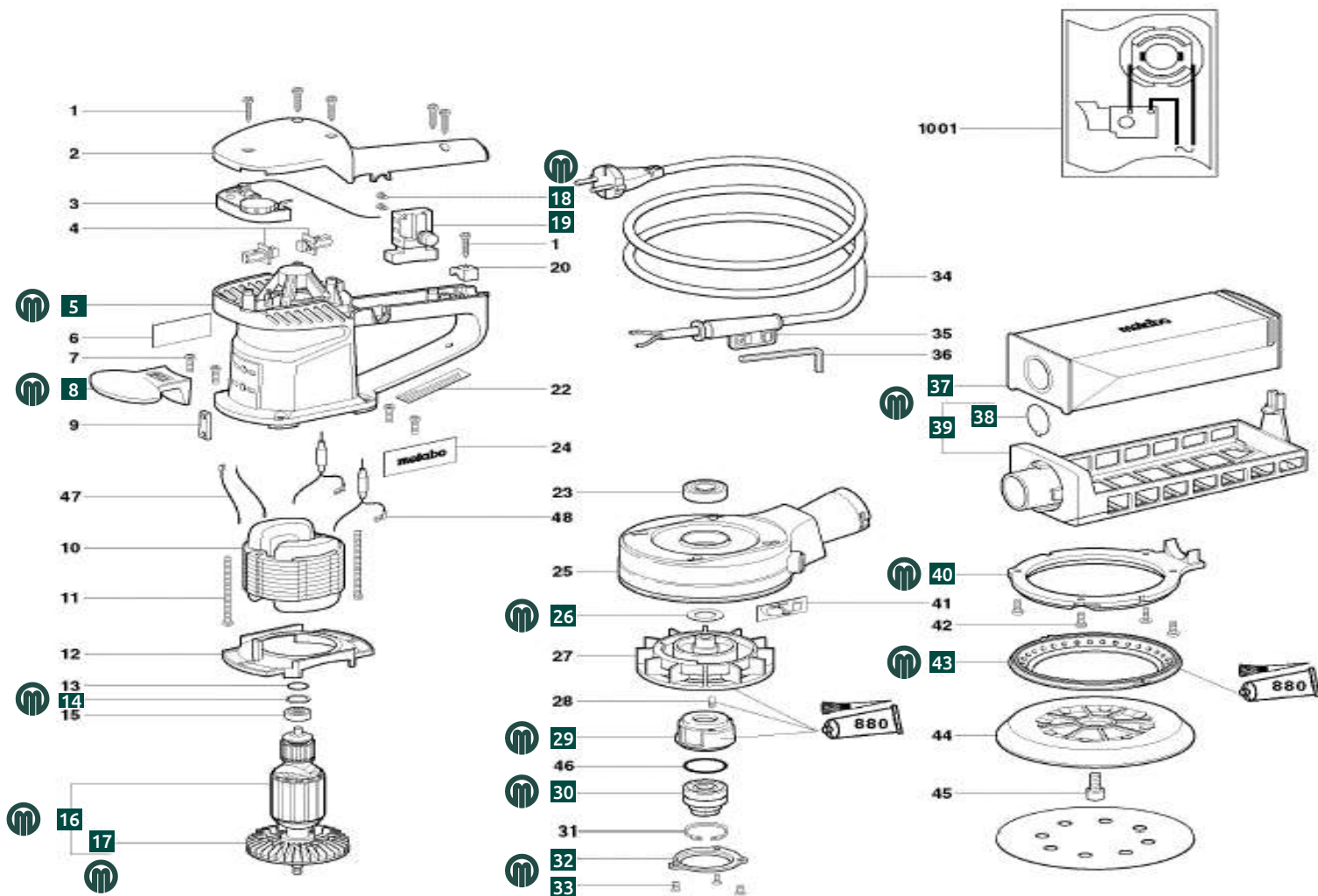
Lijadora SR 358

No. Diagrama	Código	No. Referencia Metabo	Descripción
4	2000316025200	316025200	MANGO COMPLETO
11	2000141153400	141153400	ARANDELA
14	2000330001120	330001120	VENTILADOR
20	2000141162570	141162570	PASADOR CILÍNDRICO
21	2000343371450	343371450	PALANCA
23	2000316025950	316025950	BRIDA
24	2000343371440	343371440	PALANCA
25	2000316026300	316026300	SOPORTE RECOGIDA POLVO
26	2000339111090	339111090	ARANDELA
27	2000344100960	344100960	SACO DE PAPEL
28	2000343371220	343371220	CARCASA DE MOTOR
30	2000344492110	344492110	CORDÓN COMPLETO
31	2000339040660	339040660	MANGUERA AISLANTE
32	2000343408920	343408920	INTERRUPTOR NEGRO
33	2000339127870	339127870	ESTRIBO TENSOR
36	2000316025750	316025750	VENTILADOR
37	2000141116970	141116970	TORNILLO ALOMADO
38	2000343371260	343371260	TAPA DE ASPIRACIÓN
39	2000342020930	342020930	RESORTE DE TORSIÓN
41	2000316026740	316026740	PALANCA
43	2000315414290	315414290	PLACA OSCILANTE
45	2000339070070	339070070	ARANDELA DE CUBIERTA
46	2000143111450	143111450	RODAMIENTO RADIAL
47	2000315414380	315414380	CONTRAPESO
48	2000339000090	339000090	ARANDELA
50	2000339160430	339160430	TAPA
51	2000339160250	339160250	BASE PARA LIJA
52	2000344100640	344100640	PROTECCIÓN DEL CABLE



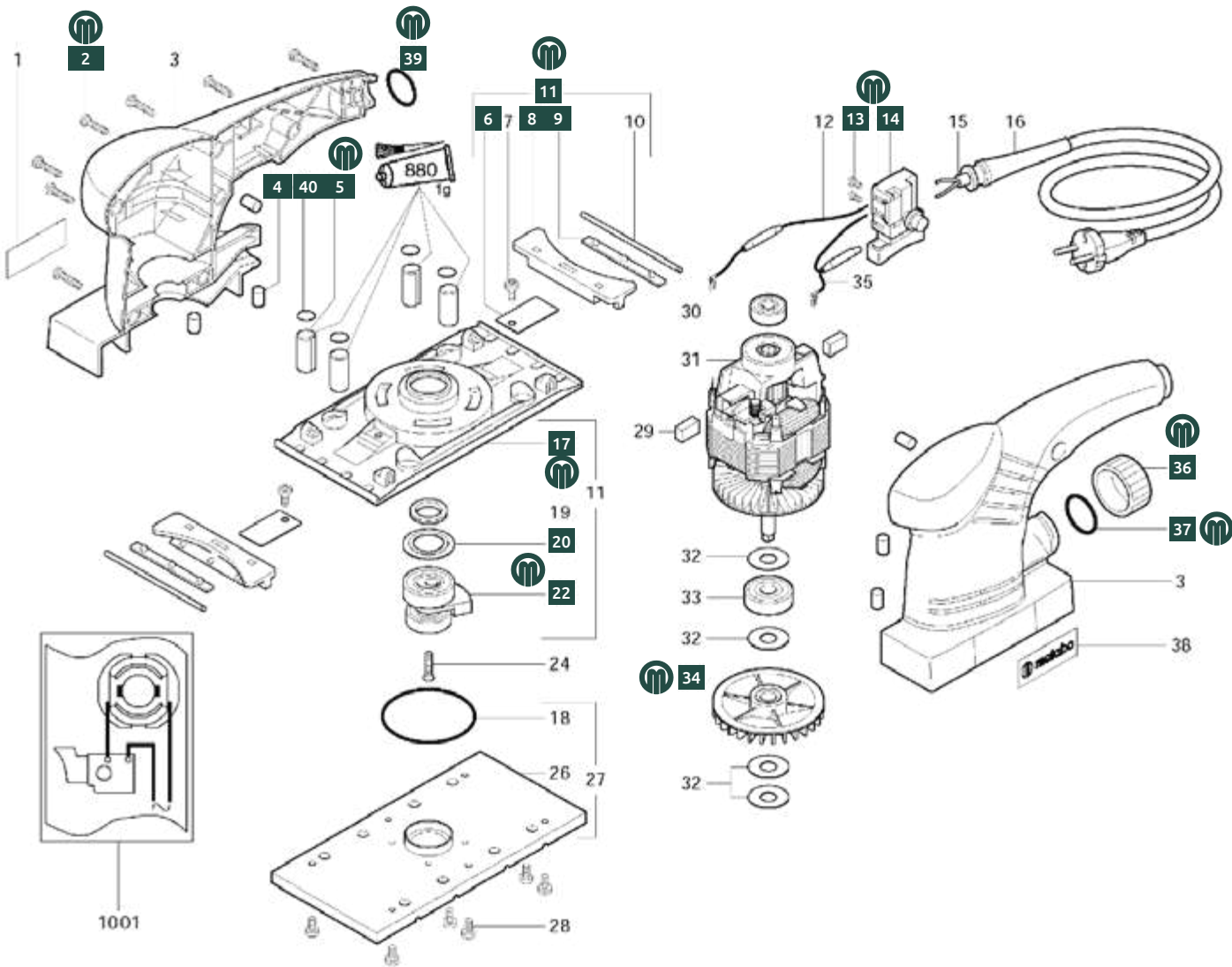
Lijadora SX E 450

No. Diagrama	Código	No. Referencia Metabo	Descripción
5	2000343371220	343371220	CARCASA DE MOTOR
8	2000316025200	316025200	MANGO COMPLETO
14	2000141153400	141153400	ARANDELA
16	2000310007580	310007580	INDUCIDO CPL. 120V
17	2000330001120	330001120	VENTILADOR
18	2000141116970	141116970	TORNILLO ALOMADO M3
19	2000343408920	343408920	INTERRUPTOR NEGRO
26	2000339011340	339011340	ARANDELA
29	2000315414540	315414540	EXCÉNTRICA
30	2000316026510	316026510	TOPE DE ARRASTRE SXE450 TURBO TEC
32	2000316026320	316026320	CHAPA DE SUJECIÓN
33	2000141119950	141119950	TORNILLO
37	2000344100960	344100960	SACO DE PAPEL 1 UD
38	2000339111090	339111090	ARANDELA
39	2000316026300	316026300	SOPORTE RECOGIDA POLVO
40	2000343371580	343371580	CUBIERTA
43	2000344095060	344095060	ANILLO



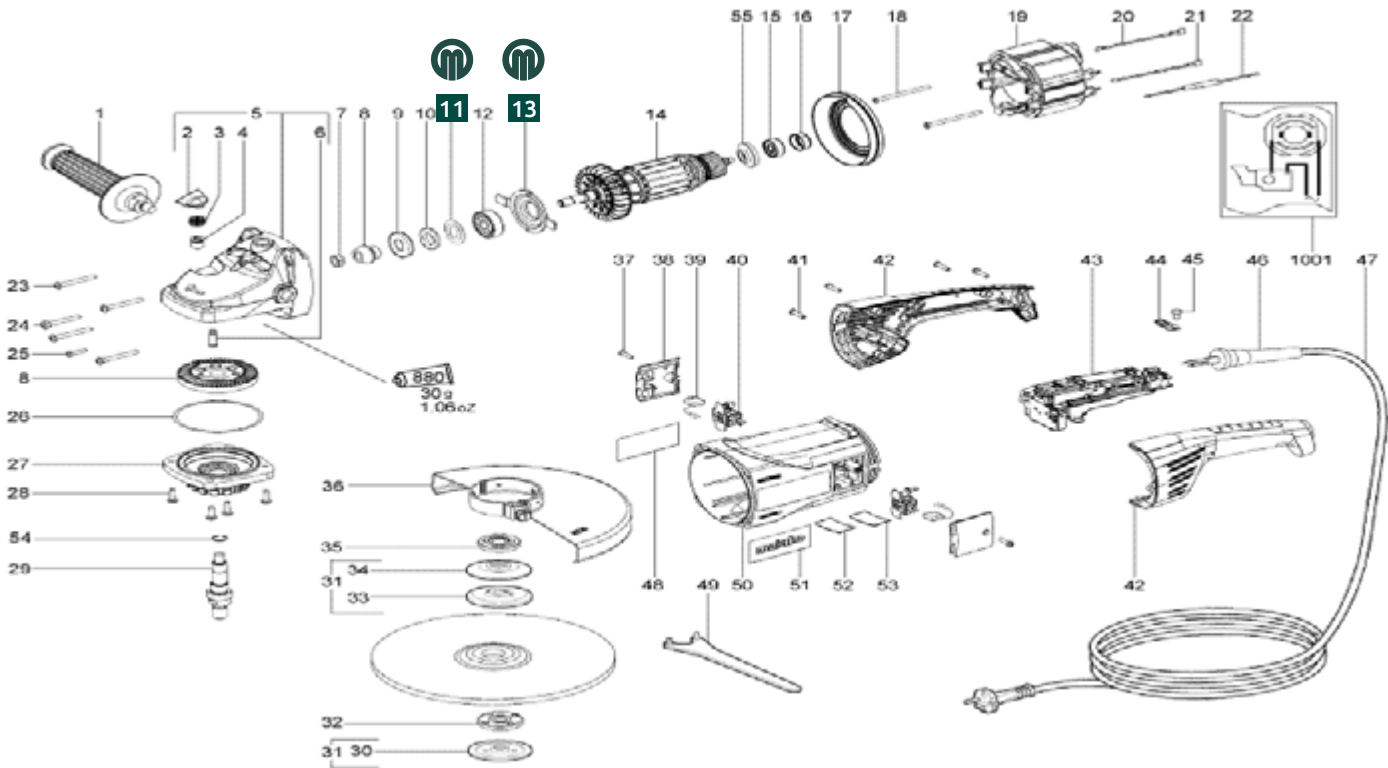
Lijadora SR10-23

No. Diagrama	Código	No. Referencia Metabo	Descripción
2	2000344091420	344091420	TAPÓN DE GOMA
4	2000344091420	344091420	TAPÓN DE GOMA
5	2000344091250	344091250	PERNO OSCILANTE
6	2000339131720	339131720	PLATO
8	2000343378750	343378750	PALANCA
9	2000344096370	344096370	PIEZA DE PRESIÓN
11	2000316035010	316035010	PLACA OSCILADORA
13	2000141116970	141116970	TORNILLO ALOMADO
14	2000343408920	343408920	INTERRUPTOR NEGRO
17	2000315415760	315415760	PLACA OSCILANTE
20	2000339073300	339073300	ARANDELA DE CUBIERTA
22	2000316035350	316035350	CONTRAPESO COMPLETO
34	2000343378560	343378560	VENTILADOR
36	2000343375250	343375250	TAPÓN
37	2000143194110	143194110	ANILLO "O"
39	2000143192260	143192260	ANILLO "O"
40	2000339006770	339006770	ARANDELA



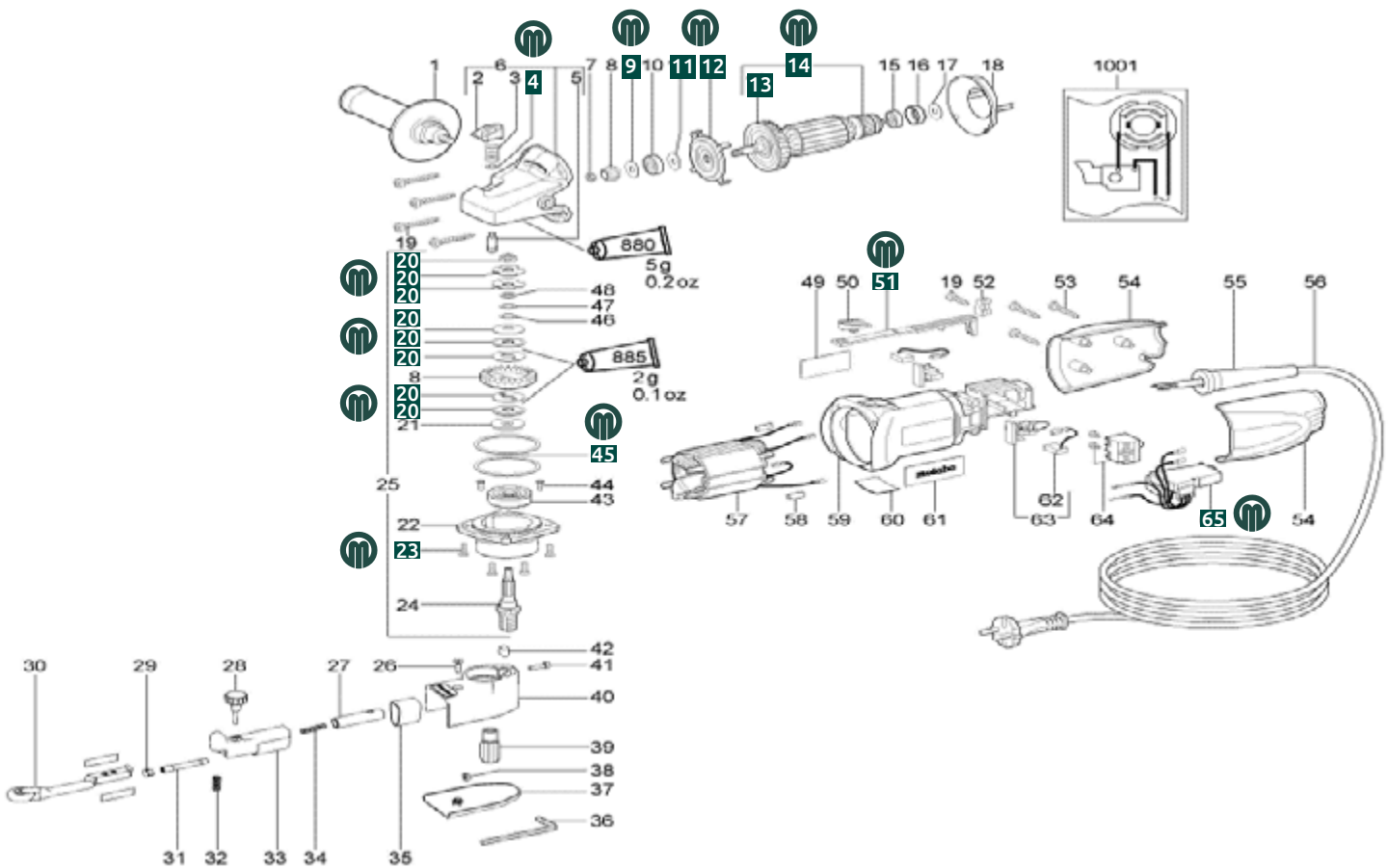
Lijadora de banda 20LIJADO003MT N°602134620

No. Diagrama	Código	No. Referencia Metabo	Descripción
11	2000315013660	315013660	CARCASA DE MOTOR
13	2000343397810	343397810	CORREDERA DE CONEXIÓN H/L



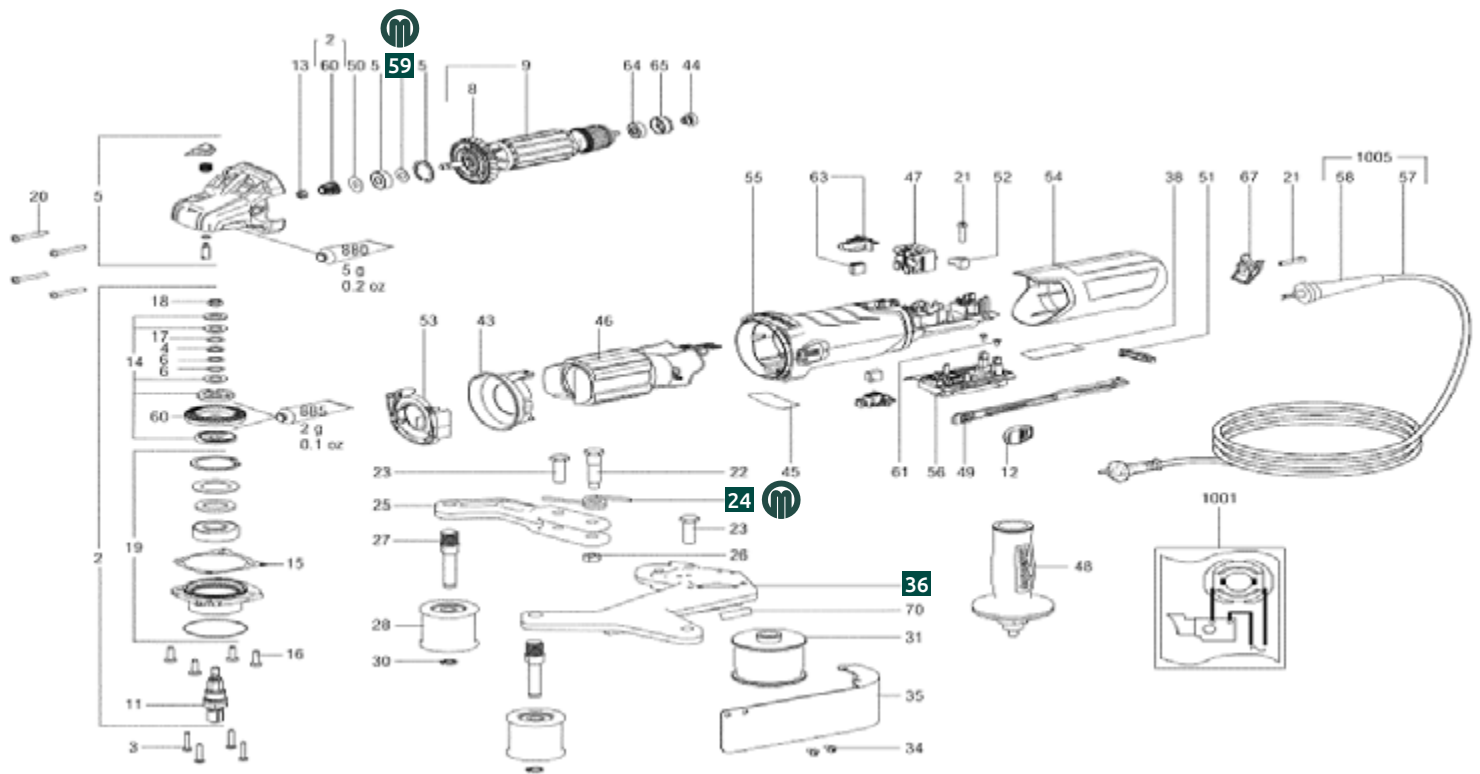
Lijadora de banda en punta BFE 9-90

No. Diagrama	Código	No. Referencia Metabo	Descripción
4	2000339006520	339006520	ARANDELA OBTURADOR
9	2000339006810	339006810	ARANDELA
11	2000339132280	339132280	ARANDELA
12	2000343373670	343373670	CUBIERTA
13	2000316031210	316031210	RUEDA DE VENTILADOR
14	2000310007730	310007730	INDUCIDO CPL.
20	2000316029480	316029480	ARANDELA DE TOPE
23	2000141119860	141119860	TORNILLO ALOMADO
45	2000339060160	339060160	ARANDELA COMPENSADORA
51	2000343373640	343373640	VARILLA DE CONEXIÓN
65	2000343079420	343079420	ELECTRÓNICO VSC.120V 60HZ



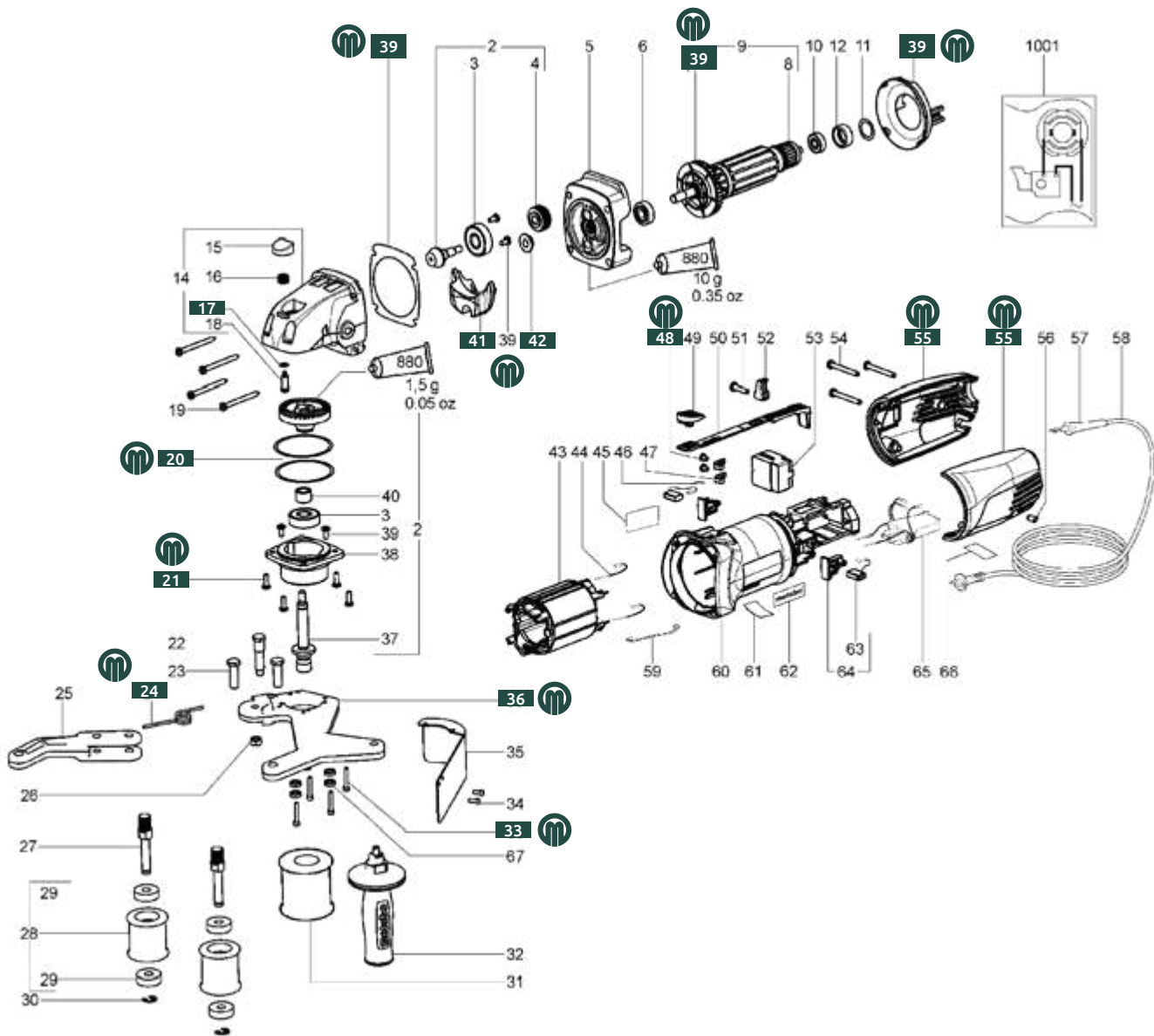
Lijadora de banda para tubos (20LIJADO011MT)RBE 15-180 N°602243620

No. Diagrama	Código	No. Referencia Metabo	Descripción
24	2000342022230	342022230	RESORTE CON PATAS
36	2000315417430	315417430	PLACA BASE
59	2000339133060	339133060	ARANDELA 8.05X17X0.4



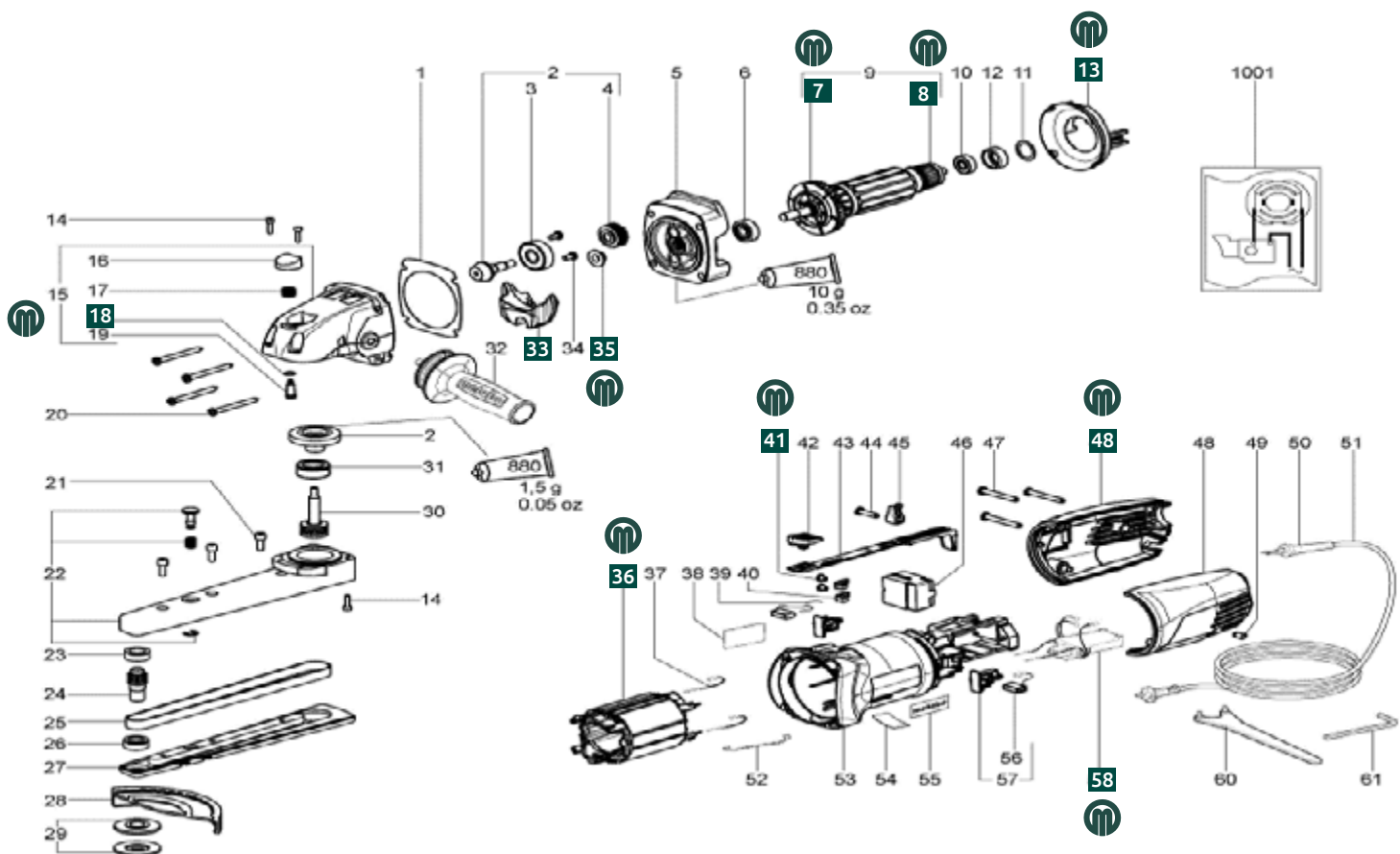
Lijadora de cinta para tubos RBE12-180

No. Diagrama	Código	No. Referencia Metabo	Descripción
1	2000339011380	339011380	JUNTA
7	2000316031210	316031210	RUEDA DE VENTILADO
8	2000343391120	343391120	DISCO DEL TACOMETRO
13	2000339150890	339150890	CHAPA GUIA AIRE
17	2000339006520	339006520	ARANDELA OBTURADORA
20	2000339060160	339060160	ARANDELA COMPENSADORA
21	2000141119860	141119860	TORNILLO ALOMADO
24	2000342022230	342022230	RESORTE CON PATAS
33	2000141113620	141113620	TORNILLO CILÍNDRICO
36	2000315417430	315417430	PLACA BASE RBE 12-180
41	2000343390900	343390900	INSERTO
42	2000343378120	343378120	ANILLO DE JUNTA
48	2000141115780	141115780	TORNILLO ALOMADO
55	2000343375710	343375710	TAPA MOTOR PARA SE 12-115



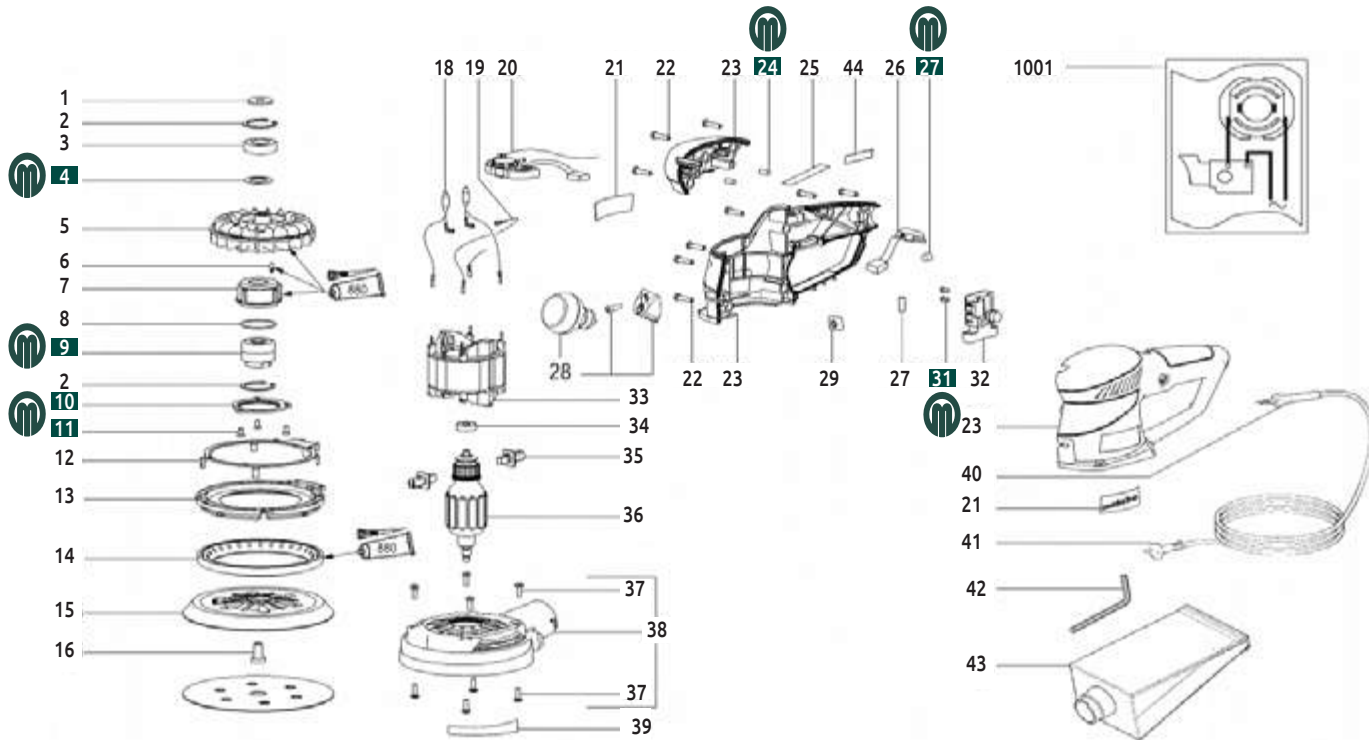
Lijadora de Soldadura en Angulo KNSE12

No. Diagrama	Código	No. Referencia Metabo	Descripción
1	2000339011380	339011380	JUNTA
7	2000316031210	316031210	RUEDA DE VENTILADOR
8	2000343391120	343391120	DISCO DEL TACÓMETRO
13	2000339150890	339150890	CHAPA GUÍA AIRE
18	2000339006520	339006520	ARANDELA OBTURADORA
33	2000343390900	343390900	INSERTO
35	2000343378120	343378120	ANILLO DE JUNTA
36	2000311010410	311010410	INDUCTOR
41	2000141115780	141115780	TORNILLO ALOMADO
48	2000343375710	343375710	TAPA MOTOR PARA SE 12-115
58	2000343080330	343080330	UNIDAD ELECTRÓNICA PARA SE 12-115



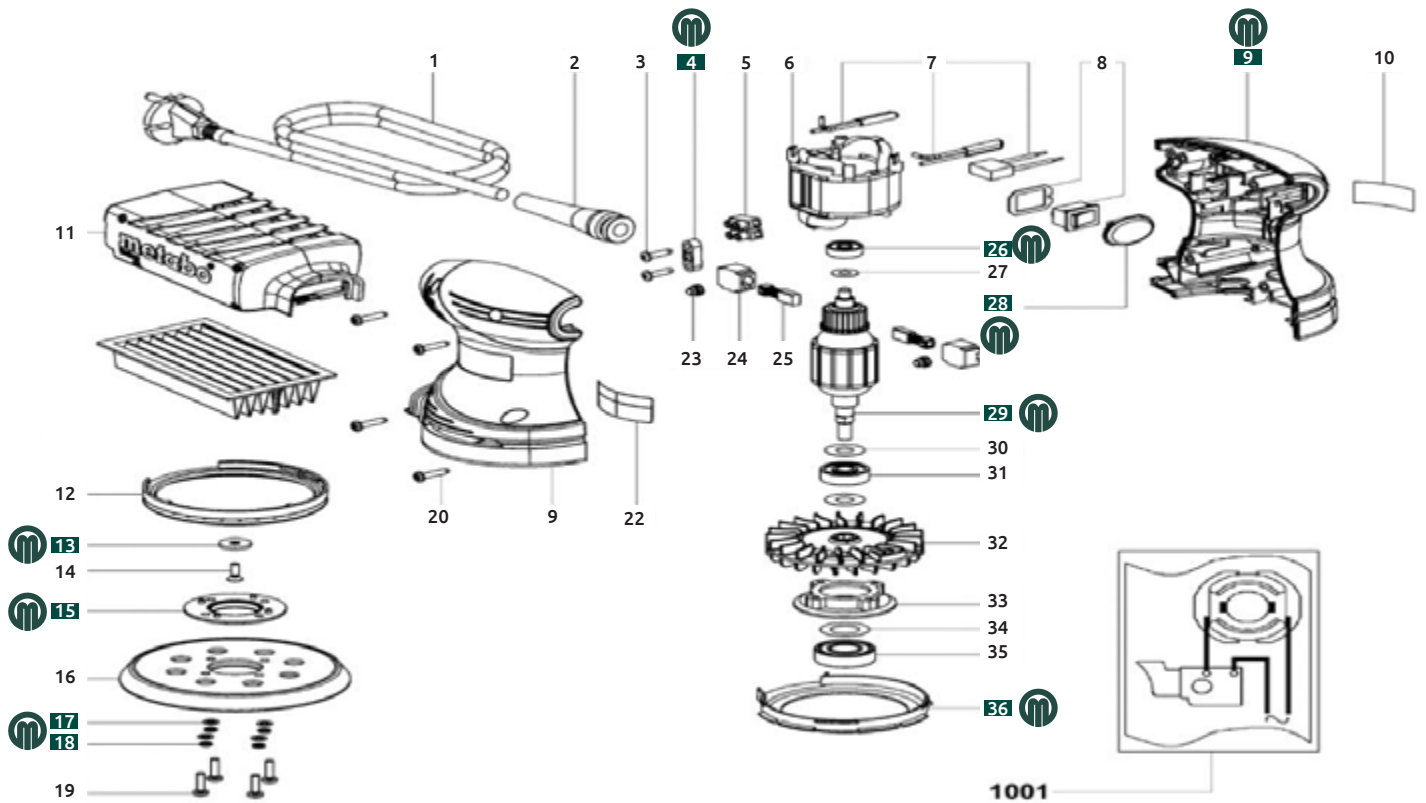
Lijadora excentrica 20LOJADO002MT N°.: 600129420

No. Diagrama	Código	No. Referencia Metabo	Descripción
4	2000339011340	339011340	ARANDELA
9	2000316026510	316026510	TOPE DE ARRASTRE SXE450 TURBO
10	2000316026320	316026320	CHAPA DE SUJECIÓN
11	2000141119950	141119950	TORNILLO
24	2000344092220	344092220	POSTE
27	2000344091420	344091420	TAPÓN DE GOMA
30	2000344092550	344092550	TAPÓN DE GOMA
31	2000141116970	141116970	TORNILLO ALOMADO



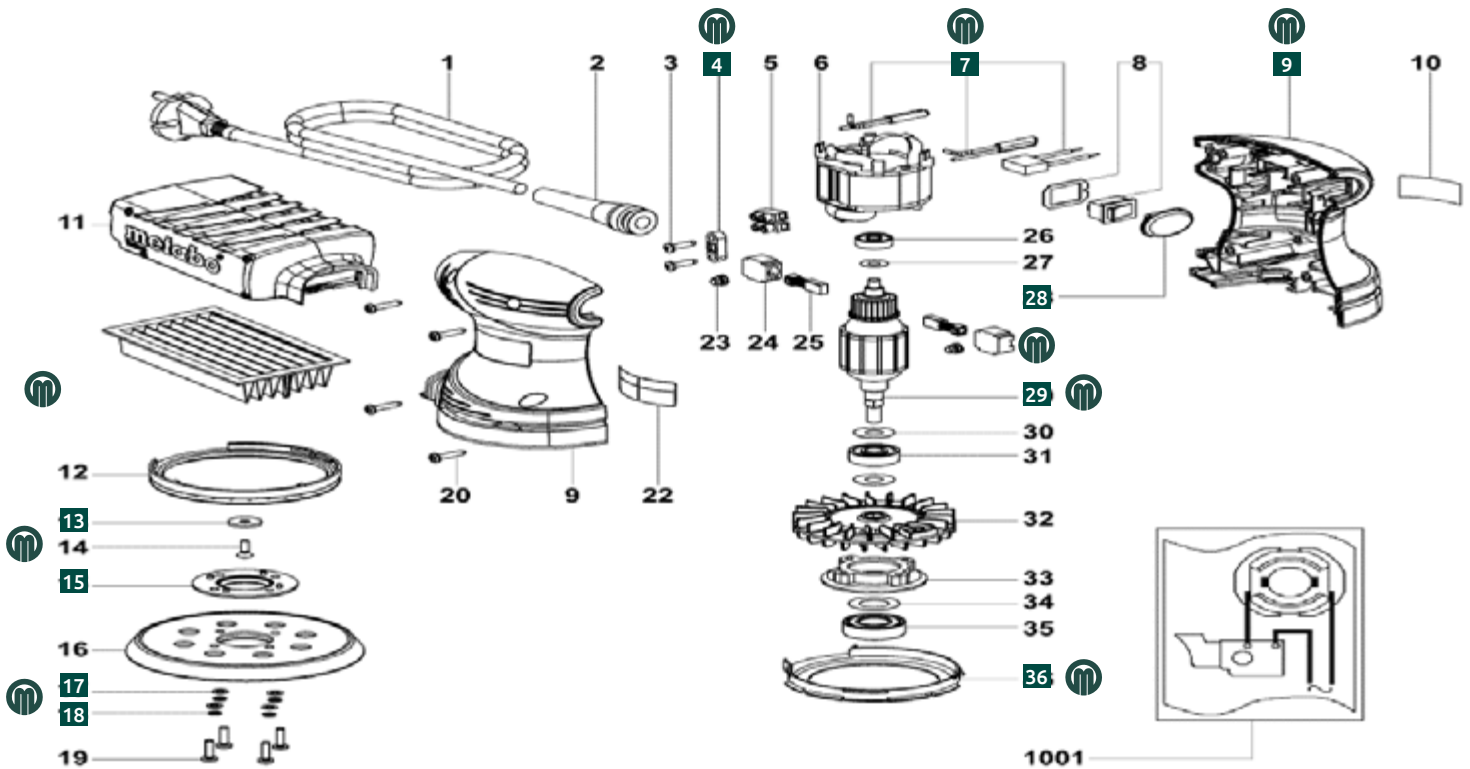
Lijadora excéntrica 20LIJADO001MT N°.: 609225420

No. Diagrama	Código	No. Referencia Metabo	Descripción
4	2000343392970	343392970	ABRAZADERA DE CABLE
7	2000344496970	344496970	Juego de cordones condensador
9	2000343392680	343392680	CARCASA CON TAPA
13	2000339006950	339006950	ARANDELA
15	2000343392810	343392810	BRIDA INTERMEDIA
17	2000141151860	141151860	ARANDELA
18	2000141150350	141150350	DISCO ELÁSTICO (ARANDELA)
26	2000143115000	143115000	RODAMIENTO RADIAL
28	2000344097640	344097640	TAPA DE INTERRUPTOR
29	2000310009080	310009080	INDUCIDO CPL. 120V (ARMADURA)
36	2000343392800	343392800	CHAPA GUÍA AIRE



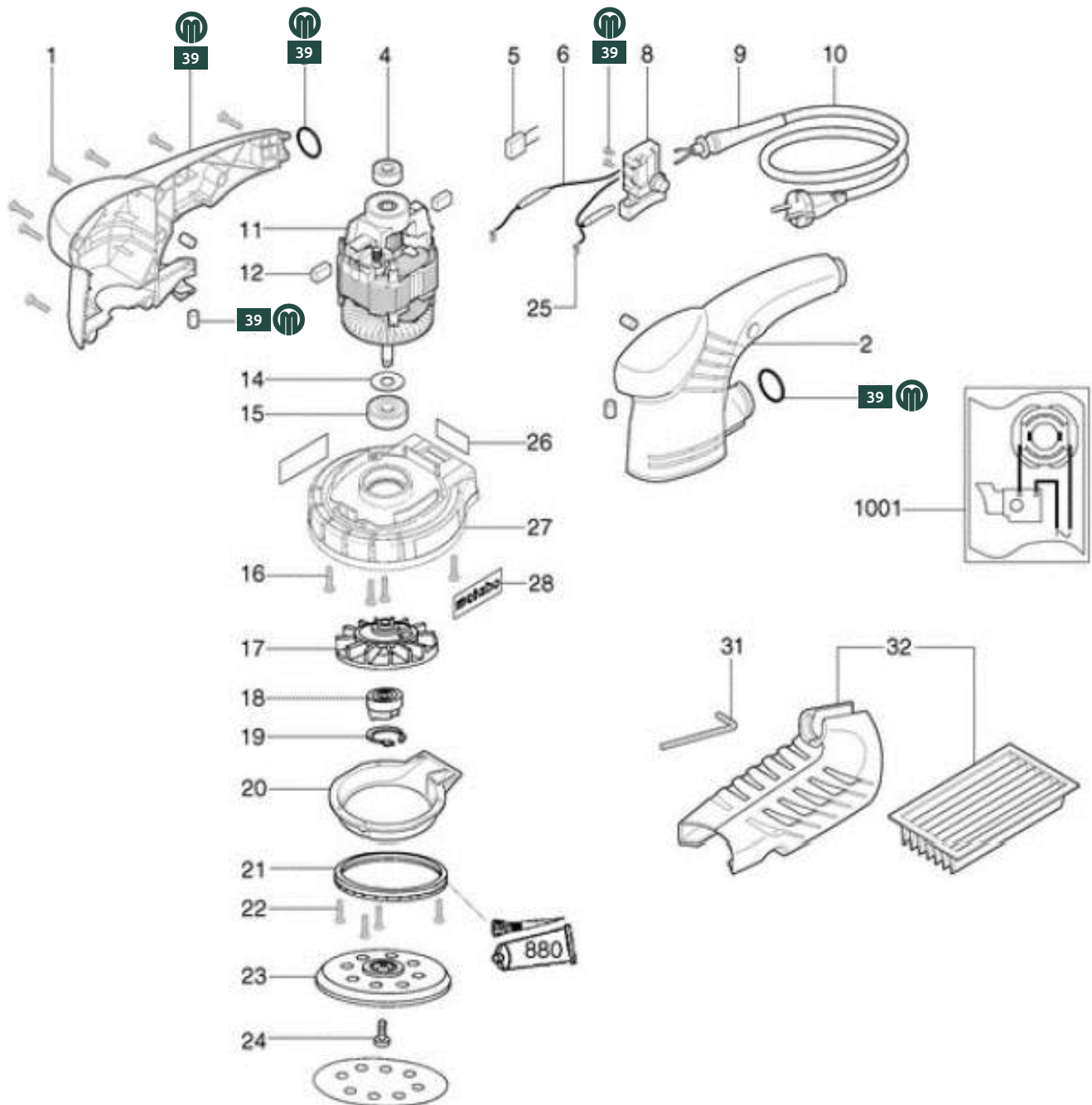
Lijadora excéntrica 5" (20LIJADO001MT) FSX 200 N°609225620

No. Diagrama	Código	No. Referencia Metabo	Descripción
4	2000343392970	343392970	ABRAZADERA DE CABLE
7	2000344496970	344496970	JUEGO DE CORDONES CONDENSADOR
9	2000343392680	343392680	CARCASA CON TAPA
13	2000339006950	339006950	ARANDELA
15	2000343392810	343392810	BRIDA INTERMEDIA
17	2000141151860	141151860	ARANDELA
18	2000141150350	141150350	DISCO ELÁSTICO
28	2000344097640	344097640	ARANDELA
29	2000310009080	310009080	DISCO ELÁSTICO
36	2000343392800	343392800	CHAPA GUÍA AIRE



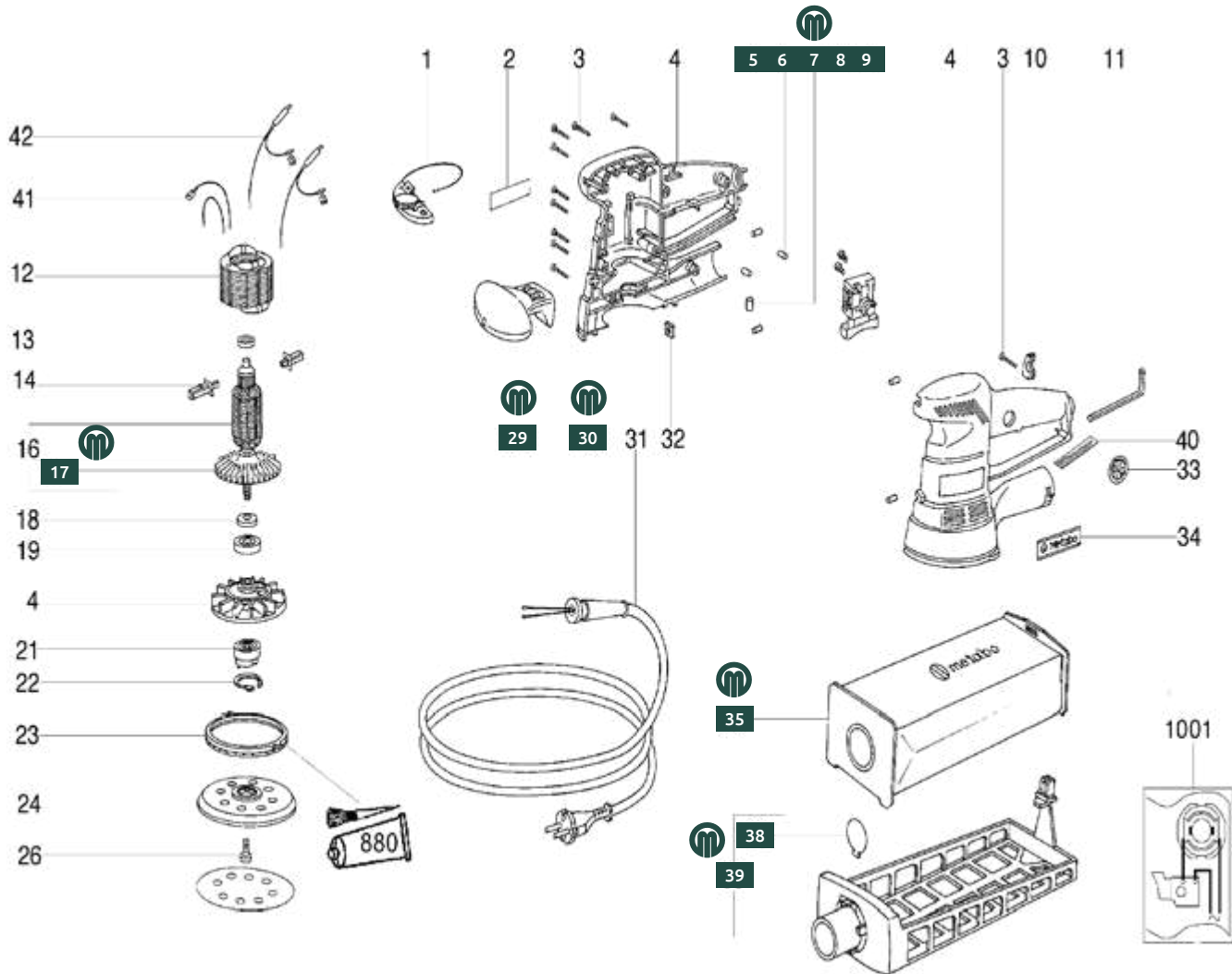
Lijadora excéntrica SXE325

No. Diagrama	Código	No. Referencia Metabo	Descripción
2	2000343393040	343393040	CARCASA CON TAPA
3	2000143192260	143192260	ANILLO "O"
7	2000141116970	141116970	TORNILLO ALOMADO
13	2000344091420	344091420	TAPÓN DE GOMA
29	2000143194110	143194110	ANILLO "O"



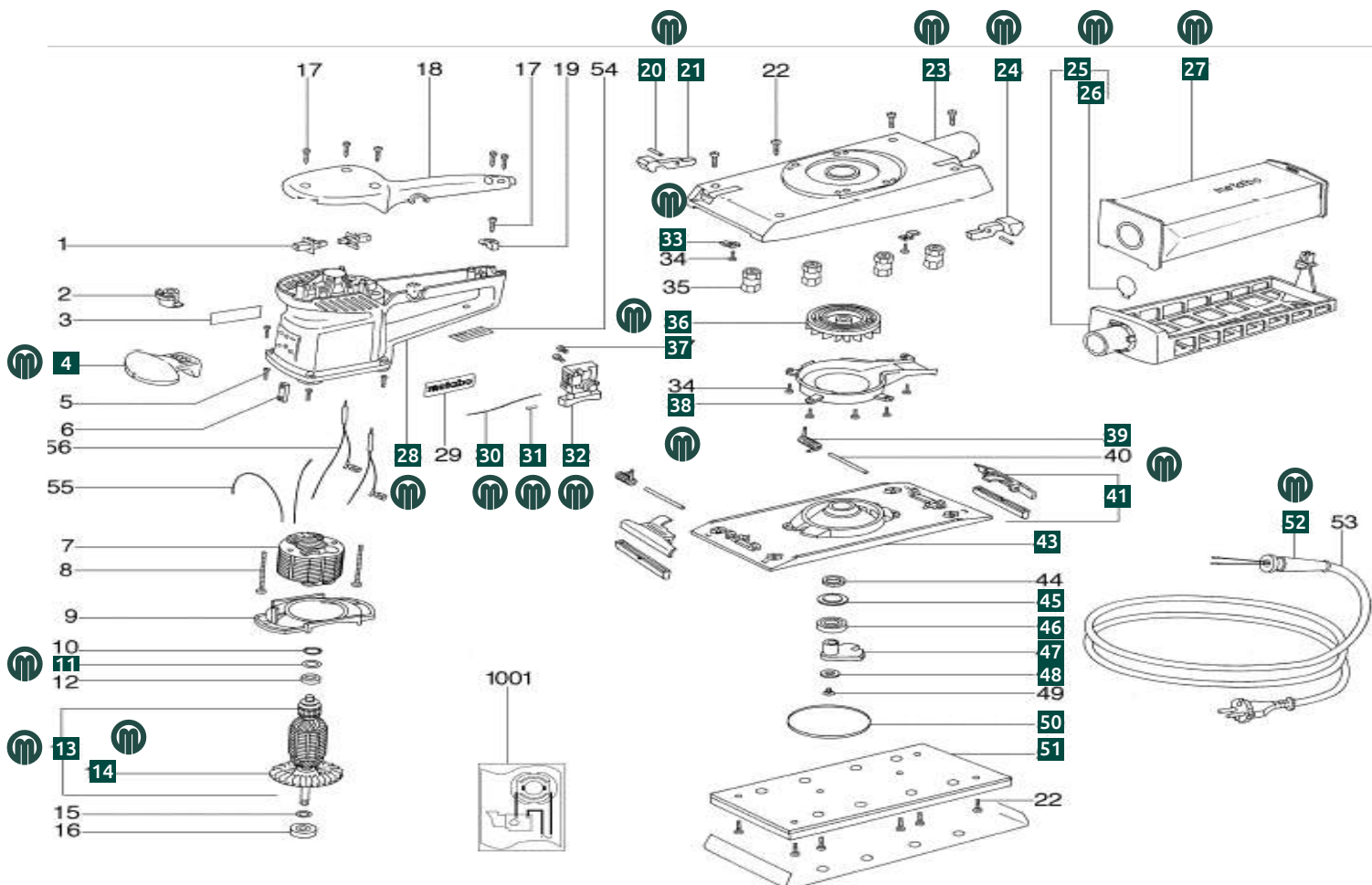
Lijadora excéntrica SXE425

No. Diagrama	Código	No. Referencia Metabo	Descripción
5	2000344091420	344091420	TAPÓN DE GOMA
6	2000344092220	344092220	POSTE
7	2000344092550	344092550	TAPÓN DE GOMA
8	2000141116970	141116970	TORNILLO ALOMADO
9	2000343408920	343408920	INTERRUPTOR NEGRO
17	2000330001120	330001120	VENTILADOR
29	2000316025200	316025200	MANGO COMPLETO
30	2000344100640	344100640	PROTECCIÓN DEL CABLE
35	2000344100960	344100960	SACO DE PAPEL
38	2000339111090	339111090	ARANDELA
39	2000316026300	316026300	SOPORTE RECOGIDA POLVO



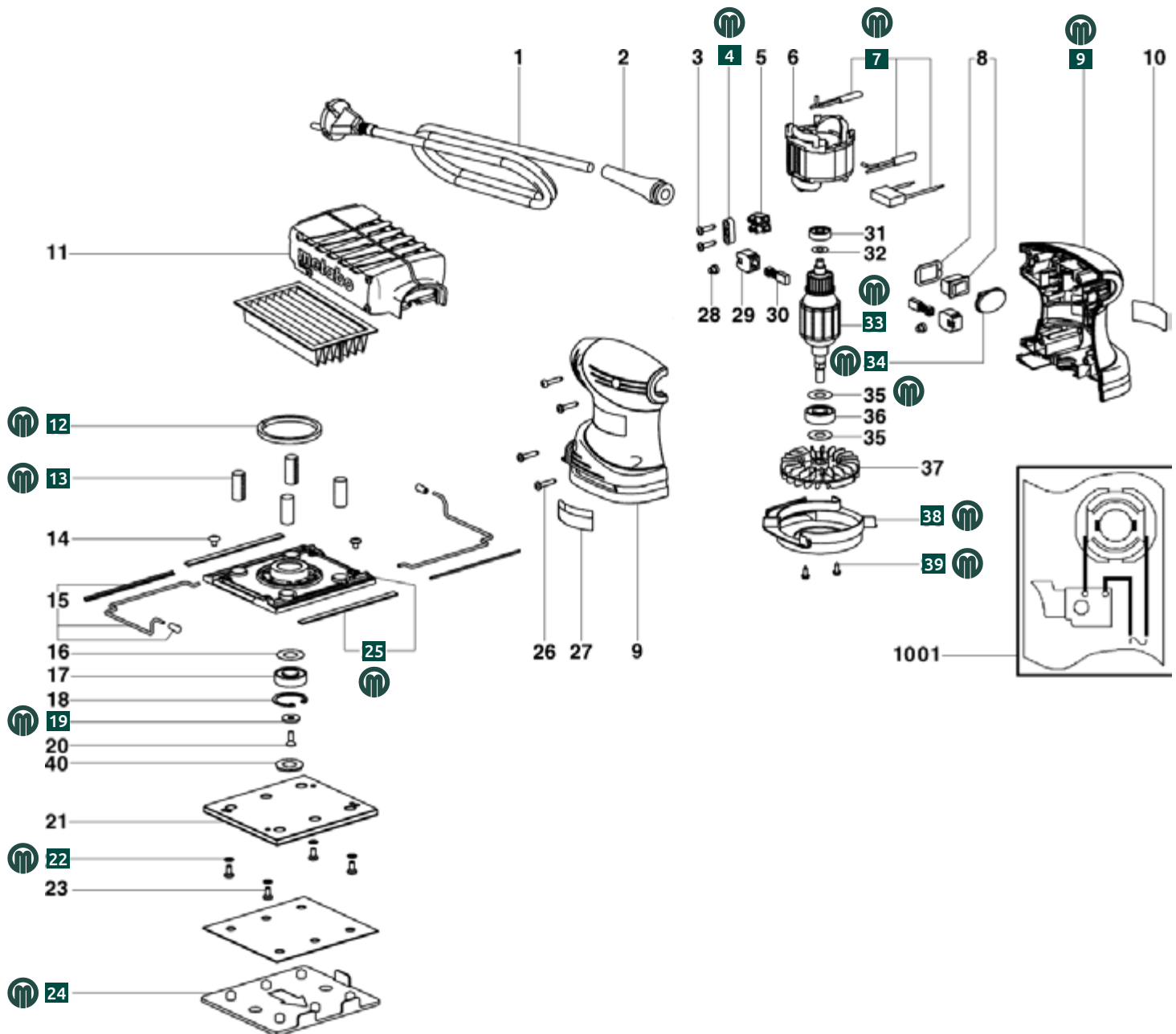
Lijadora orbital (20LIJADO006MT)

No. Diagrama	Código	No. Referencia Metabo	Descripción
4	2000316025200	316025200	MANGO COMPLETO
11	2000141153400	141153400	ARANDELA
13	2000310007530	310007530	INDUCIDO CPL. 120V
14	2000330001120	330001120	VENTILADOR
20	2000141162570	141162570	PASADOR CILÍNDRICO
21	2000343371450	343371450	PALANCA
23	2000316025950	316025950	BRIDA
24	2000343371440	343371440	PALANCA
25	2000316026300	316026300	SOPORTE RECOGIDA POLVO
26	2000339111090	339111090	ARANDELA
27	2000344100960	344100960	SACO DE PAPEL
28	2000343371220	343371220	CARCARA DE MOTOR
30	2000344492110	344492110	CORDÓN COMPLETO
31	2000339040660	339040660	MANGUERA AISLANTE
32	2000343408920	343408920	INTERRUPTOR NEGRO
33	2000339127870	339127870	ESTRIBO TENSOR
36	2000316025750	316025750	VENTILADOR
37	2000141116970	141116970	TORNILLO ALOMADO
38	2000343371260	343371260	TAPA DE ASPIRACIÓN
39	2000342020930	342020930	RESORTE DE TORSIÓN
41	2000316026740	316026740	PALANCA
43	2000315414290	315414290	PLACA OSCILANTE
45	2000339070070	339070070	ARANDELA DE CUBIERTA
46	2000143111450	143111450	RODAMIENTO RADIAL
47	2000315414380	315414380	CONTRAPESO
48	2000339000090	339000090	ARANDELA
50	2000339160430	339160430	TAPA
51	2000339160250	339160250	BASE PARA LIJA
52	2000344100640	344100640	PROTECCIÓN DEL CABLE
56	2000344494780	344494780	CORDÓN COMPLETO



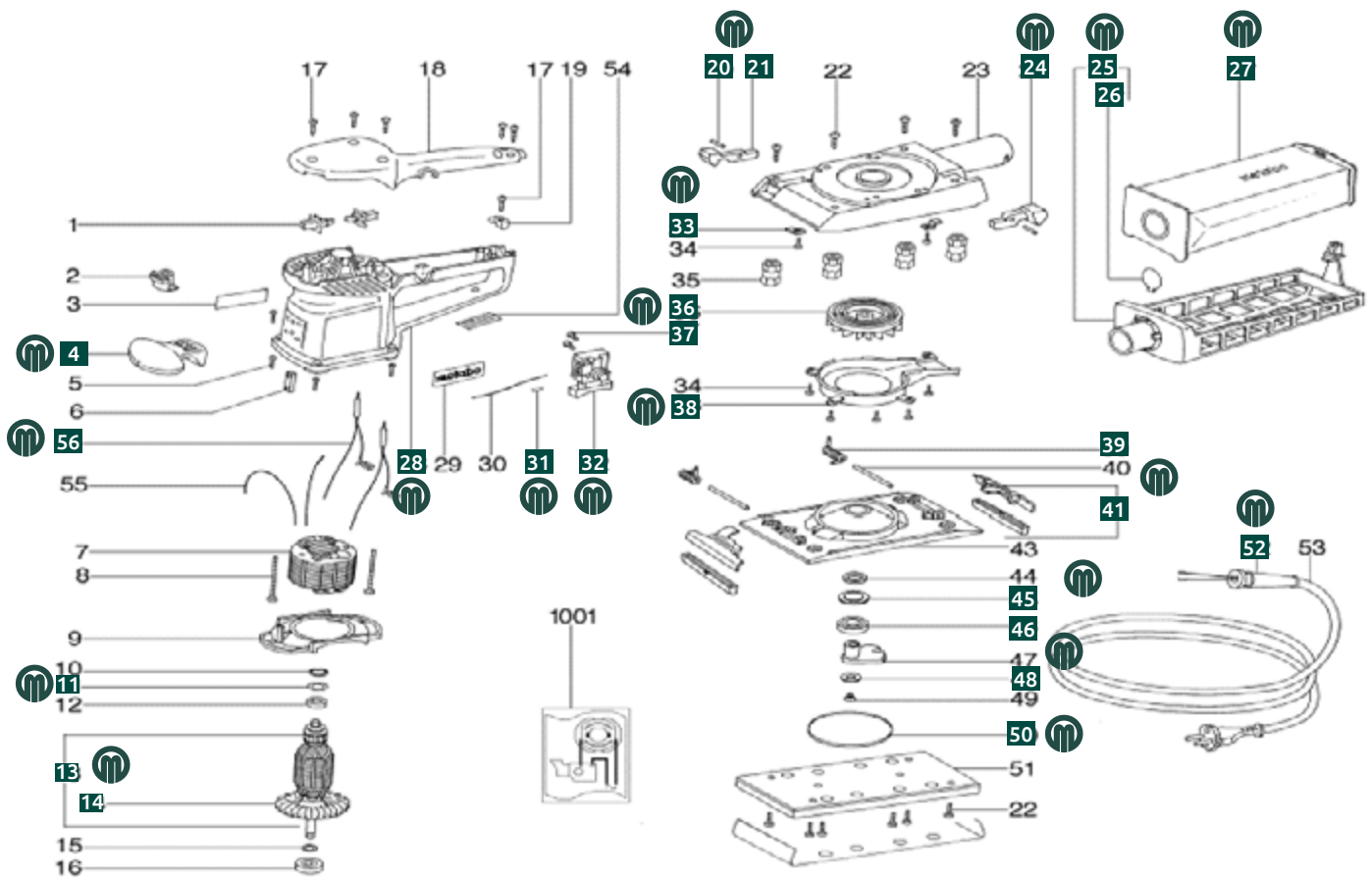
Lijadora orbital FSR 200

No. Diagrama	Código	No. Referencia Metabo	Descripción
4	2000343392970	343392970	ABRAZADERA DE CABLE
7	2000344496970	344496970	JUEGO DE CORDONES CONDENSADOR
9	2000343392670	343392670	CARCASA CON TAPA
12	2000344070880	344070880	JUNTA DE FIELTRO
13	2000344097690	344097690	PERNO OSCILANTE
19	2000339006950	339006950	ARANDELA
22	2000141150410	141150410	ARANDELA ELAST.DENTADA
24	2000343392820	343392820	PUNZONADORA
25	2000315416150	315416150	PLACA OSCILANTE MANGUITO DE ASPIRACIÓN
33	2000310009080	310009080	INDUCIDO CPL. 120 V
34	2000344097640	344097640	TAPA DE INTERRUPTOR
38	2000343392700	343392700	CHAPA GUÍA AIRE
39	2000141119900	141119900	TORNILLO ALOMADO



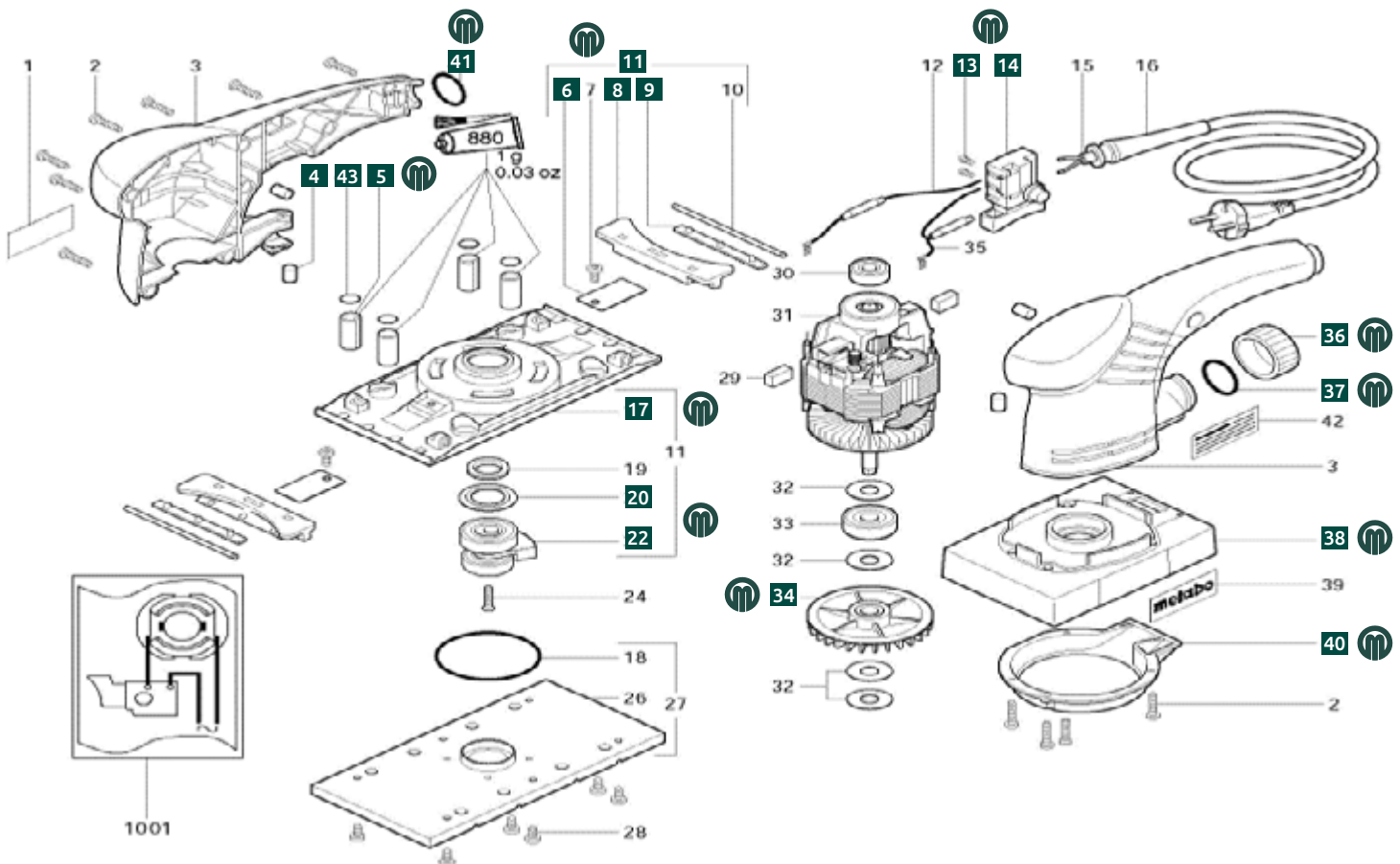
Lijadora orbital SR 356

No. Diagrama	Código	No. Referencia Metabo	Descripción
4	2000316025200	316025200	MANGO COMPLETO
11	2000141153400	141153400	ARANDELA
13	2000310007530	310007530	INDUCIDO CPL. 120V
14	2000330001120	330001120	VENTILADOR
20	2000141162570	141162570	PASADOR CILÍNDRICO
21	2000343371450	343371450	PALANCA
24	2000343371440	343371440	PALANCA
25	2000316026300	316026300	SOPORTE RECOGIDA POLVO
26	2000339111090	339111090	ARANDELA
27	2000344100960	344100960	SACO DE PAPEL 1 UD
28	2000343371220	343371220	CARCARA DE MOTOR
31	2000339040660	339040660	MANGUERA AISLANTE
32	2000343408920	343408920	INTERRUPTOR NEGRO
33	2000339127870	339127870	ESTRIBO TENSOR
36	2000316025750	316025750	VENTILADOR
37	2000141116970	141116970	TORNILLO ALOMADO
38	2000343371260	343371260	TAPA DE ASPIRACIÓN
39	2000342020930	342020930	RESORTE DE TORSIÓN
41	2000316026740	316026740	PALANCA
45	2000339070070	339070070	ARANDELA DE CUBIERTA
46	2000143111450	143111450	RODAMIENTO RADIAL
48	2000339000090	339000090	ARANDELA
50	2000339160430	339160430	TAPA
52	2000344100640	344100640	PROTECCIÓN DEL CABLE
56	2000344494780	344494780	CORDÓN COMPLETO



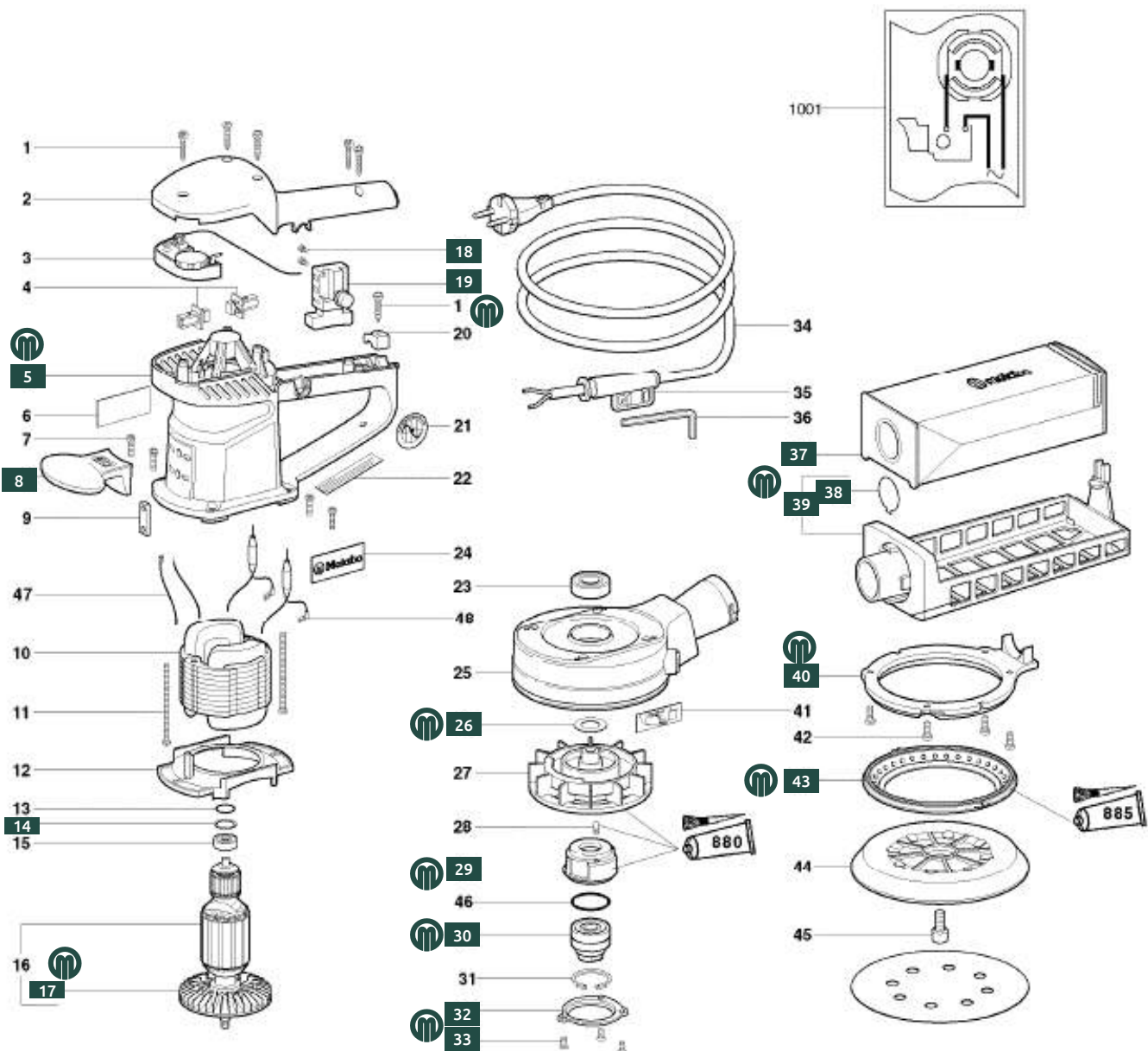
Lijadora orbital (20LIJADO009MT) SR 20-23 N°602026000

No. Diagrama	Código	No. Referencia Metabo	Descripción
4	2000344091420	344091420	TAPÓN DE GOMA
5	2000344091250	344091250	PERNO OSCILANTE
6	2000339131720	339131720	PLATO
8	2000343378750	343378750	PALANCA
9	2000344096370	344096370	PIEZA DE PRESIÓN
11	2000316035010	316035010	PLACA OSCILADORA
13	2000141116970	141116970	TORNILLO ALOMADO
14	2000343408920	343408920	INTERRUPTOR NEGRO
17	2000315415760	315415760	PLACA OSCILANTE
20	2000339073300	339073300	ARANDELA DE CUBIERTA
22	2000316035350	316035350	CONTRAPESO COMPLETO
34	2000343378560	343378560	VENTILADOR
36	2000343375250	343375250	TAPÓN
37	2000143194110	143194110	ANILLO "O"
38	2000315415770	315415770	BRIDA DE SOPORTE
40	2000343378550	343378550	TAPA DE ASPIRACIÓN
41	2000143192260	143192260	ANILLO "O"
43	2000339006770	339006770	ARANDELA



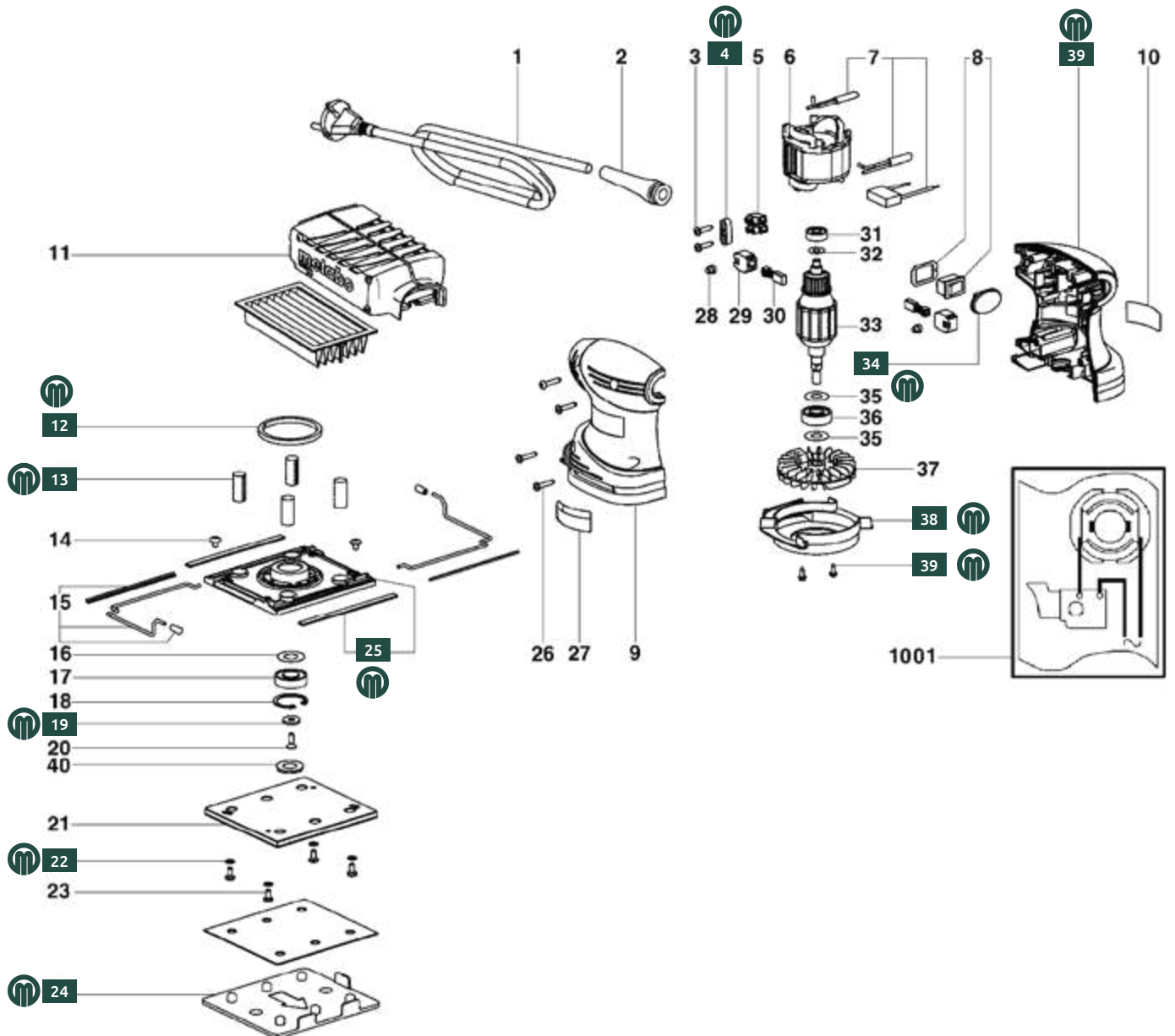
Lijadora orbital aleatoria SXE450 Duo

No. Diagrama	Código	No. Referencia Metabo	Descripción
5	2000343371220	343371220	CARCASA DE MOTOR
8	2000316025200	316025200	MANGO COMPLETO
14	2000141153400	141153400	ARANDELA
17	2000330001120	330001120	VENTILADOR
18	2000141116970	141116970	TORNILLO ALOMADO
19	2000343408920	343408920	INTERRUPTOR NEGRO
26	2000339011340	339011340	ARANDELA
29	2000315414540	315414540	EXCÉNTRICA
30	2000316026510	316026510	TOPE DE ARRASTRE
32	2000316026320	316026320	CHAPA DE SUJECIÓN
33	2000141119950	141119950	TORNILLO
37	2000344100960	344100960	SACO DE PAPEL
38	2000339111090	339111090	ARANDELA
39	2000316026300	316026300	SOPORTE RECOGIDA POLVO
40	2000343371580	343371580	CUBIERTA
43	2000344095060	344095060	ANILLO



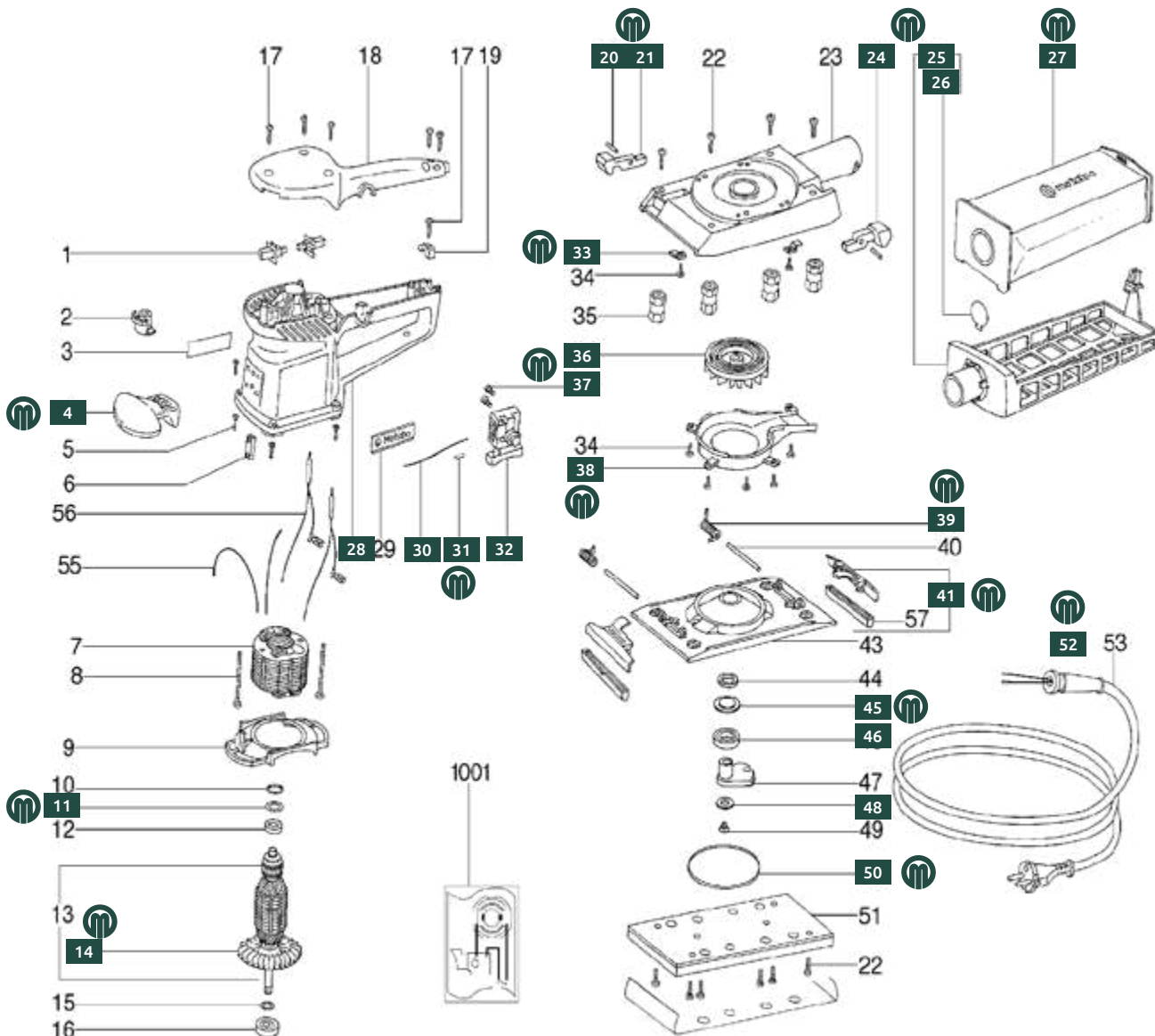
Lijadora orbital FSR200

No. Diagrama	Código	No. Referencia Metabo	Descripción
4	2000343392970	343392970	ABRAZADERA DE CABLE
9	2000343392670	343392670	CARCASA CON TAPA
12	2000344070880	344070880	JUNTA DE FIELTRO
13	2000344097690	344097690	PERNO OSCILANTE
19	2000339006950	339006950	ARANDELA
22	20001411150410	1411150410	ARANDELA ELÁSTICA DENTADA
24	2000343392820	343392820	PUNZONADORA
25	2000315416150	315416150	PLACA OSCILACIÓN MANGUITO ASPIRACIÓN
34	2000344097640	344097640	TAPA DE INTERRUPTOR
38	2000343392700	343392700	CHAPA GUÍA AIRE
39	2000141119900	141119900	TORNILLO ALOMADO



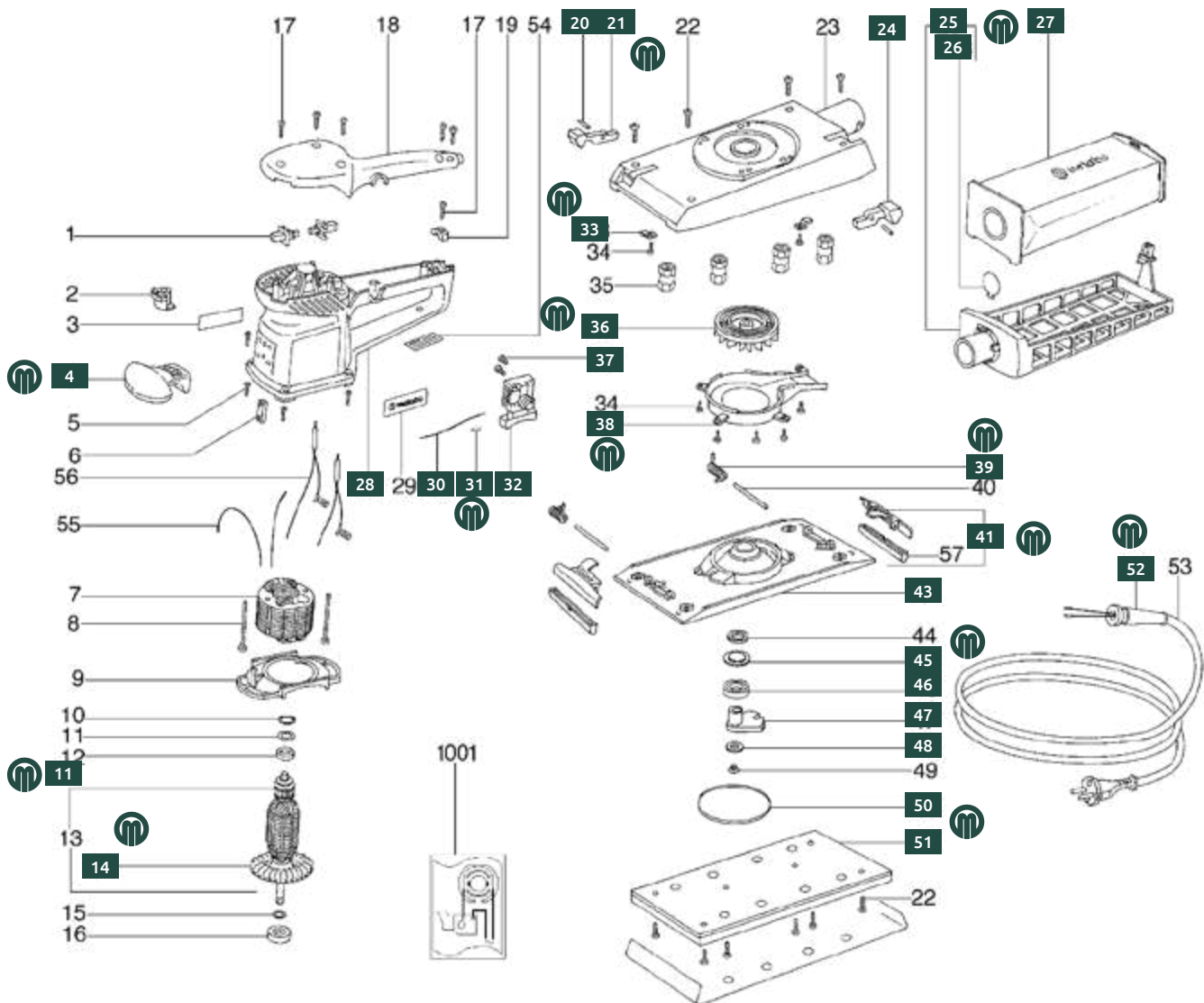
Lijadora orbital SR356

No. Diagrama	Código	No. Referencia Metabo	Descripción
4	2000316025200	316025200	MANGO COMPLETO
11	2000141153400	141153400	ARANDELA
14	2000330001120	330001120	VENTILADOR
20	2000141162570	141162570	PASADOR CILÍNDRICO
21	2000343371450	343371450	PALANCA
24	2000343371440	343371440	PALANCA
25	2000316026300	316026300	SOPORTE RECOGIDA POLVO
26	2000339111090	339111090	ARANDELA
27	2000344100960	344100960	SACO DE PAPEL
28	2000343371220	343371220	CARCASA DE MOTOR
30	2000344492110	344492110	CORDÓN COMPLETO
31	2000339040660	339040660	MANGUERA AISLANTE
32	2000343408920	343408920	INTERRUPTOR NEGRO
33	2000339127870	339127870	ESTRIBO TENSOR
36	2000316025750	316025750	VENTILADOR
37	2000141116970	141116970	TORNILLO ALOMADO
38	2000343371260	343371260	TAPA DE ASPIRACIÓN
39	2000342020930	342020930	RESORTE DE TORSIÓN
41	2000316026740	316026740	PALANCA
45	2000339070070	339070070	ARANDELA DE CUBIERTA
46	2000143111450	143111450	RODAMIENTO RADIAL
48	2000339000090	339000090	ARANDELA
50	2000339160430	339160430	TAPA
52	2000344100640	344100640	PROTECCIÓN DEL CABLE



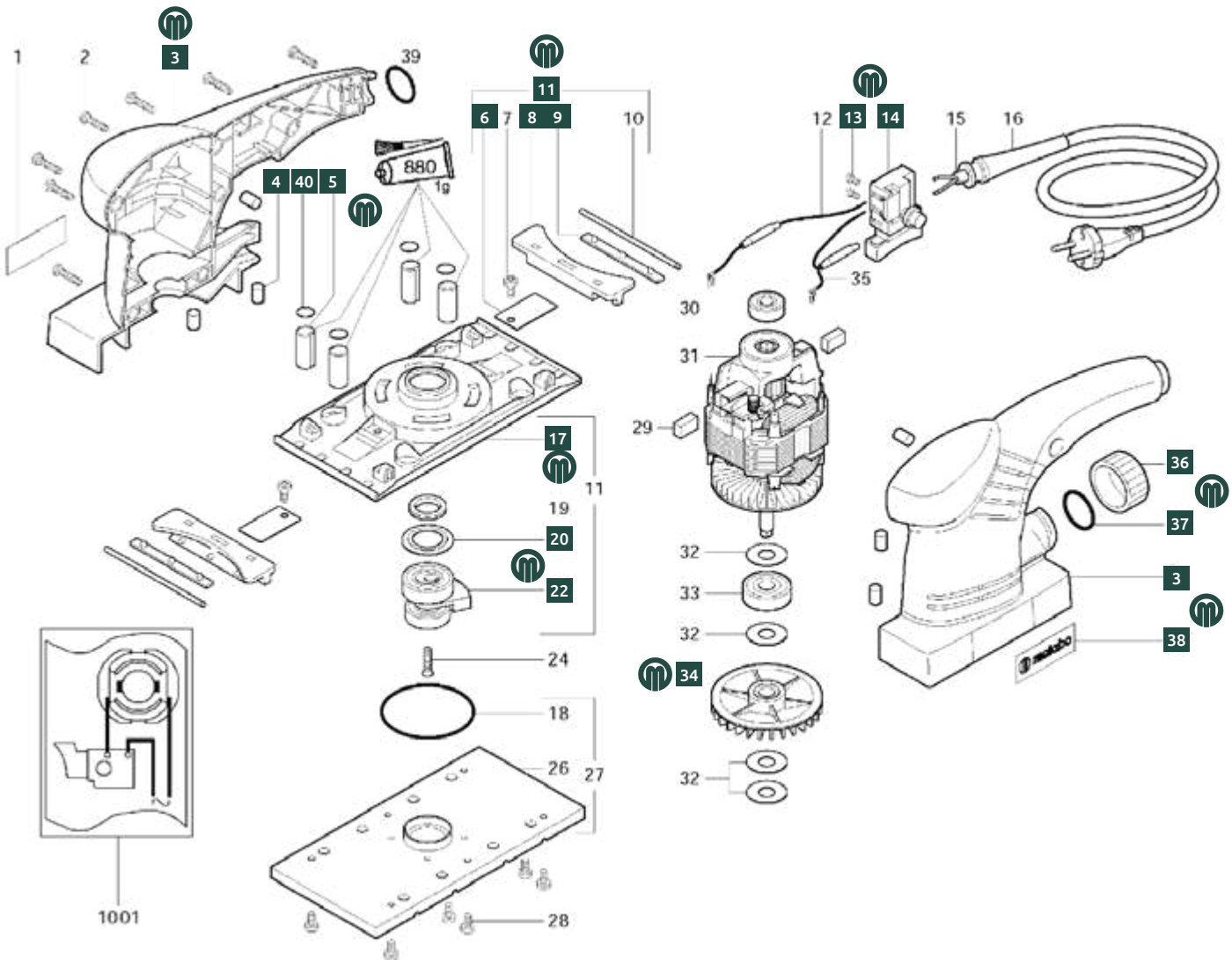
Lijadora orbital SR358

No. Diagrama	Código	No. Referencia Metabo	Descripción
4	2000316025200	316025200	MANGO COMPLETO
11	2000141153400	141153400	ARANDELA
14	2000330001120	330001120	VENTILADOR
20	2000141162570	141162570	PASADOR CILÍNDRICO
21	2000343371450	343371450	PALANCA
24	2000343371440	343371440	PALANCA
25	2000316026300	316026300	SOPORTE RECOGIDA POLVO
26	2000339111090	339111090	ARANDELA
27	2000344100960	344100960	SACO DE PAPEL
28	2000343371220	343371220	CARCASA DE MOTOR
30	2000344492110	344492110	CORDÓN COMPLETO
31	2000339040660	339040660	MANGUERA AISLANTE
32	2000343408920	343408920	INTERRUPTOR NEGRO
33	2000339127870	339127870	ESTRIBO TENSOR
36	2000316025750	316025750	VENTILADOR
37	2000141116970	141116970	TORNILLO ALOMADO
38	2000343371260	343371260	TAPA DE ASPIRACIÓN
39	2000342020930	342020930	RESORTE DE TORSIÓN
41	2000316026740	316026740	PALANCA
43	2000315414290	315414290	PLACA OSCILANTE
45	2000339070070	339070070	ARANDELA DE CUBIERTA
46	2000143111450	143111450	RODAMIENTO RADIAL
47	2000315414380	315414380	CONTRAPESO
48	2000339000090	339000090	ARANDELA
50	2000339160430	339160430	TAPA
51	2000339160250	339160250	BASE PARA LIJA
52	2000344100640	344100640	PROTECCIÓN DEL CABLE



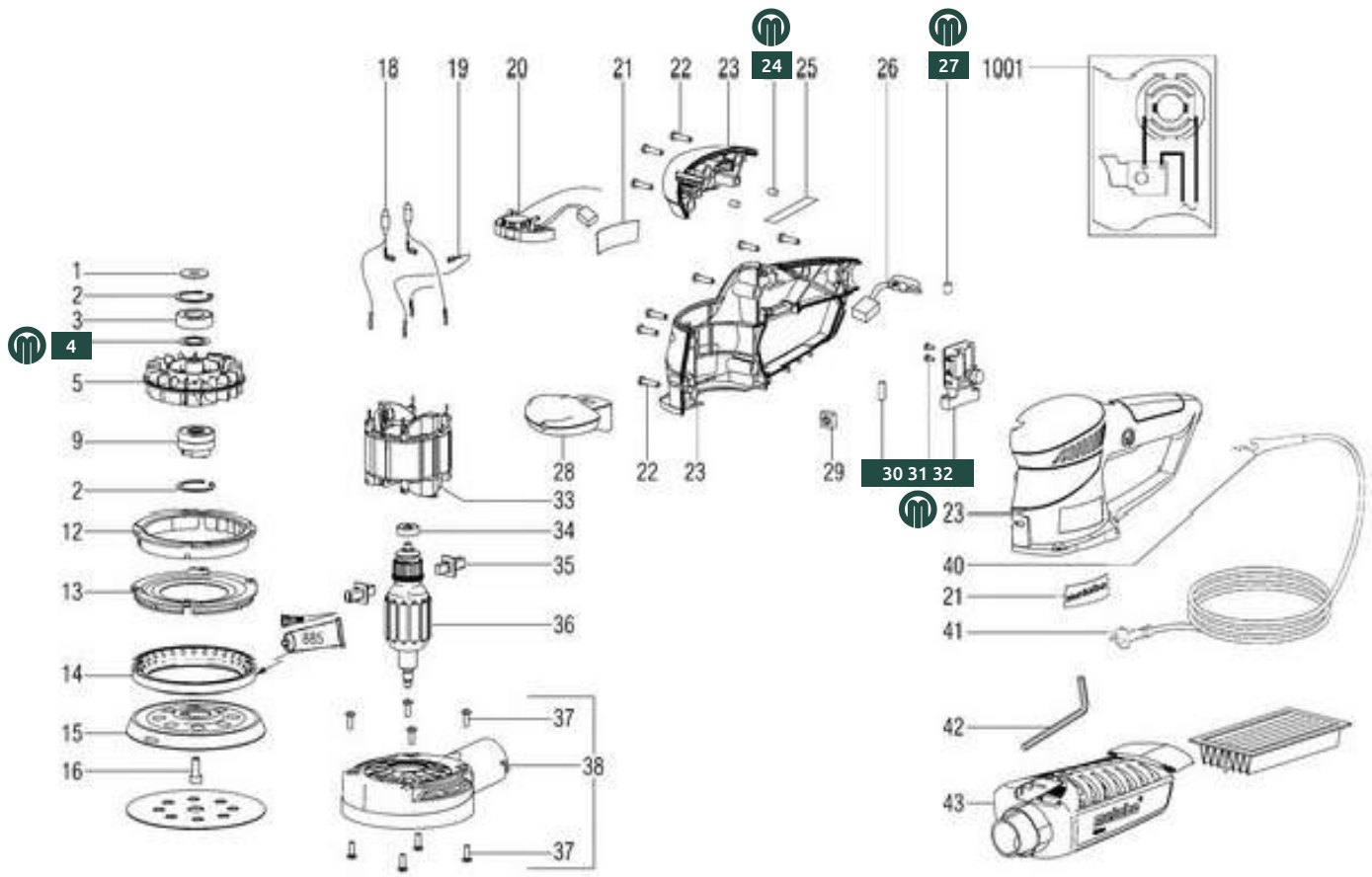
Lijadora SR20-23

No. Diagrama	Código	No. Referencia Metabo	Descripción
3	2000343393040	343393040	CARCASA CON TAPA SXE325
4	2000344091420	344091420	TAPÓN DE GOMA
5	2000344091250	344091250	PERNO OSCILANTE
6	2000339131720	339131720	PLATO
8	2000343378750	343378750	PALANCA
9	2000344096370	344096370	PIEZA DE PRESIÓN
11	2000316035010	316035010	PLACA OSCILADORA
13	2000141116970	141116970	TORNILLO ALOMADO
14	2000343408920	343408920	INTERRUPTOR NEGRO
17	2000315415760	315415760	PLACA OSCILANTE
20	2000339073300	339073300	ARANDELA DE CUBIERTA
22	2000316035350	316035350	CONTRAPESO COMPLETO
34	2000343378560	343378560	VENTILADOR
36	2000343375250	343375250	TAPÓN
37	2000143194110	143194110	ANILLO "O"
38	2000315415770	315415770	BRIDA DE SOPORTE
40	2000343378550	343378550	TAPA DE ASPIRACIÓN
41	2000143192260	143192260	ANILLO "O"
43	2000339006770	339006770	ARANDELA



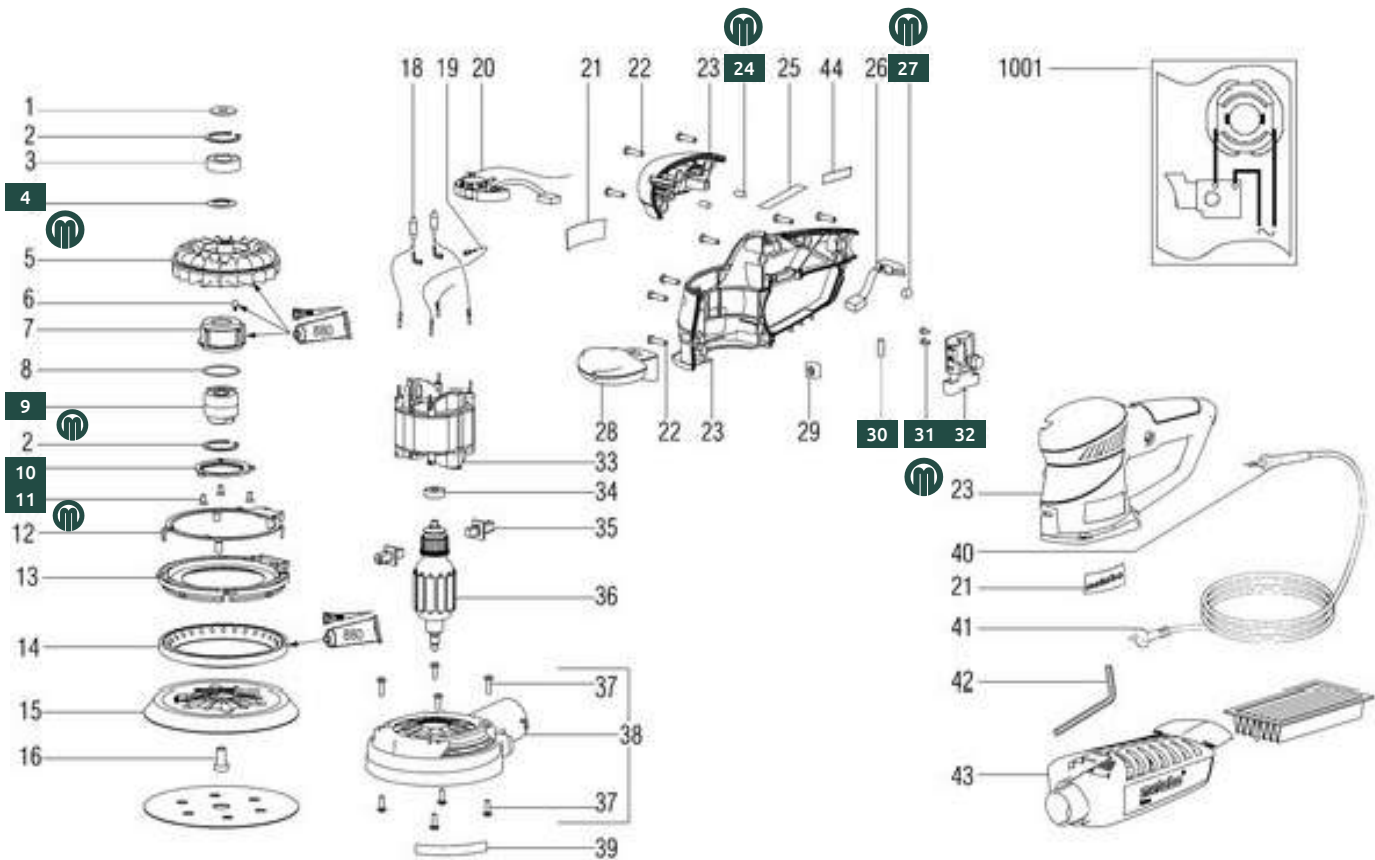
Lijadora SXE425 Tu

No. Diagrama	Código	No. Referencia Metabo	Descripción
4	2000339011340	339011340	ARANDELA
24	2000344092220	344092220	POSTE
27	2000344091420	344091420	TAPÓN DE GOMA
30	2000344092550	344092550	TAPÓN DE GOMA
31	2000141116970	141116970	TORNILLO ALOMADO
32	2000343408920	343408920	INTERRUPTOR NEGRO



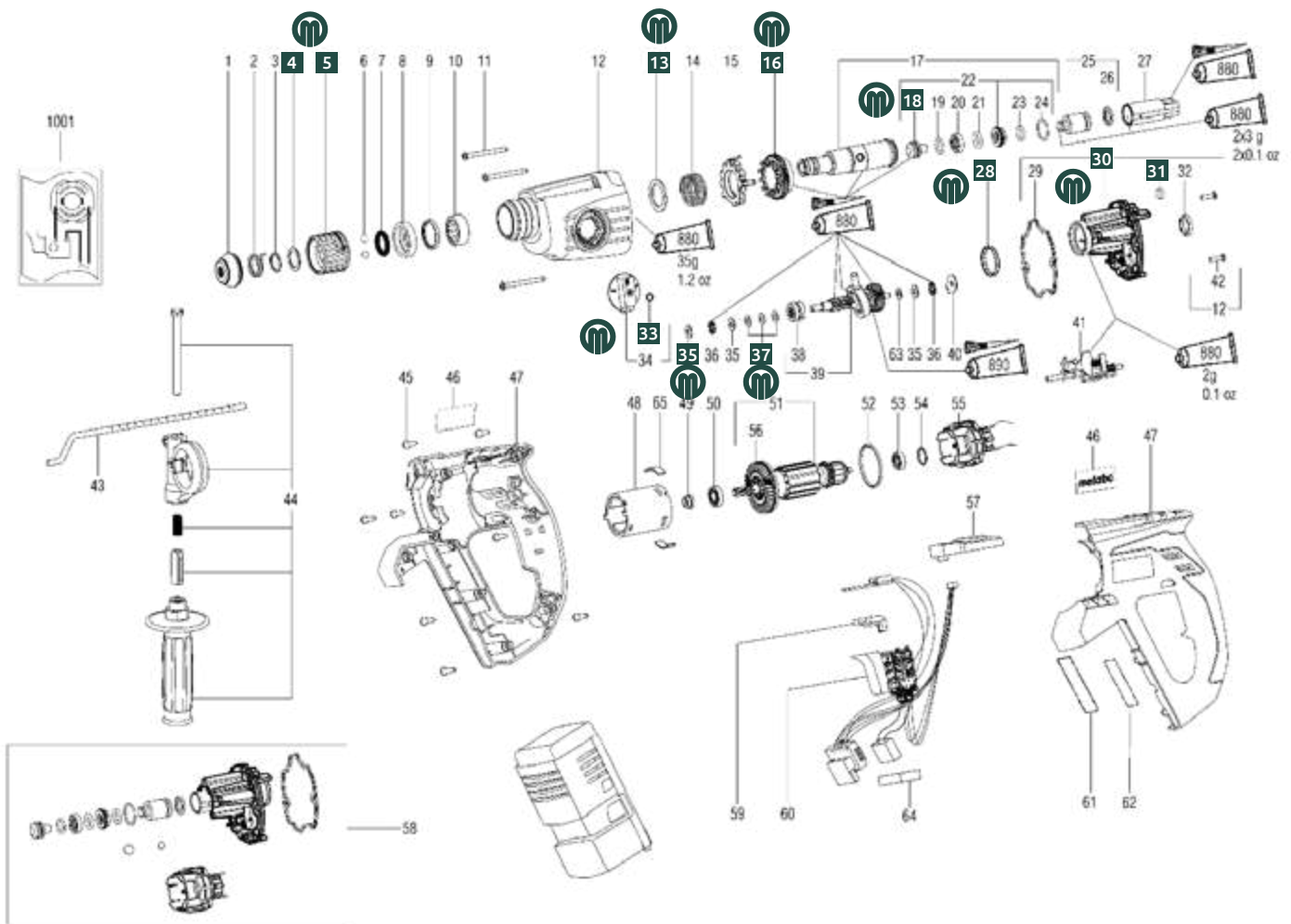
Lijadora SXE450 Tu

No. Diagrama	Código	No. Referencia Metabo	Descripción
4	2000339011340	339011340	ARANDELA
9	2000316026510	316026510	TOPE DE ARRASTRE
10	2000316026320	316026320	CHAPA DE SUJECIÓN
11	2000141119950	141119950	TORNILLO
24	2000344092220	344092220	POSTE
27	2000344091420	344091420	TAPÓN DE GOMA
30	2000344092550	344092550	TAPÓN DE GOMA
31	2000141116970	141116970	TORNILLO ALOMADO
32	2000343408920	343408920	INTERRUPTOR NEGRO



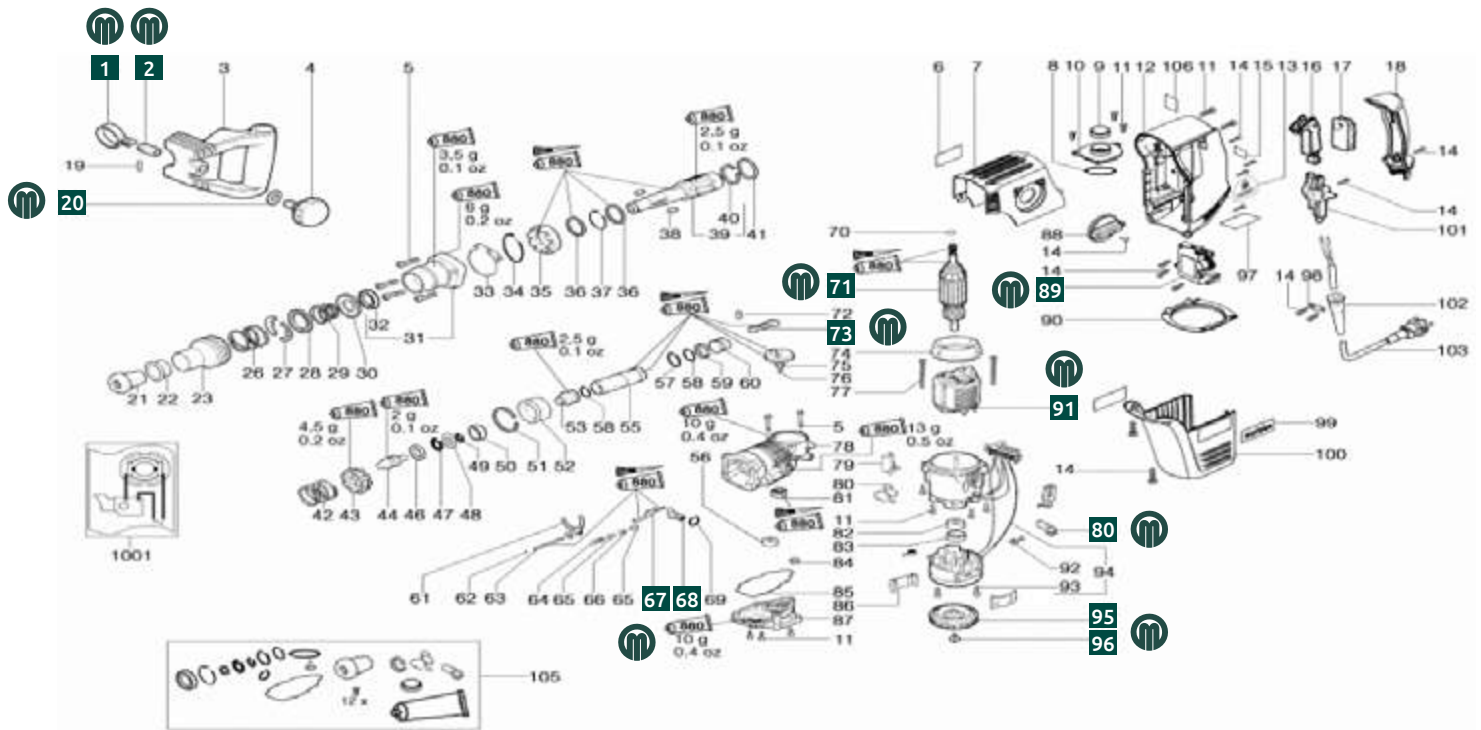
LIPOWER martillo giratorio KHA24

No. Diagrama	Código	No. Referencia Metabo	Descripción
4	2000141155470	141155470	ARANDELA
5	2000343374550	343374550	ANILLO PARA BROQUERO
13	2000141153750	141153750	ARANDELA DE APOYO
16	2000316031500	316031500	EMPUJADOR
18	2000316031890	316031890	GOLPEADOR
28	2000320050480	320050480	SUJETABOLAS
30	2000316032580	316032580	BRIDA
31	2000344070670	344070670	FIELTRO
33	2000343376750	343376750	TAPA (PLOMO)
35	2000339129610	339129610	ARANDELA
37	2000141154920	141154920	MUELLE DE PLATO (RESORTE)



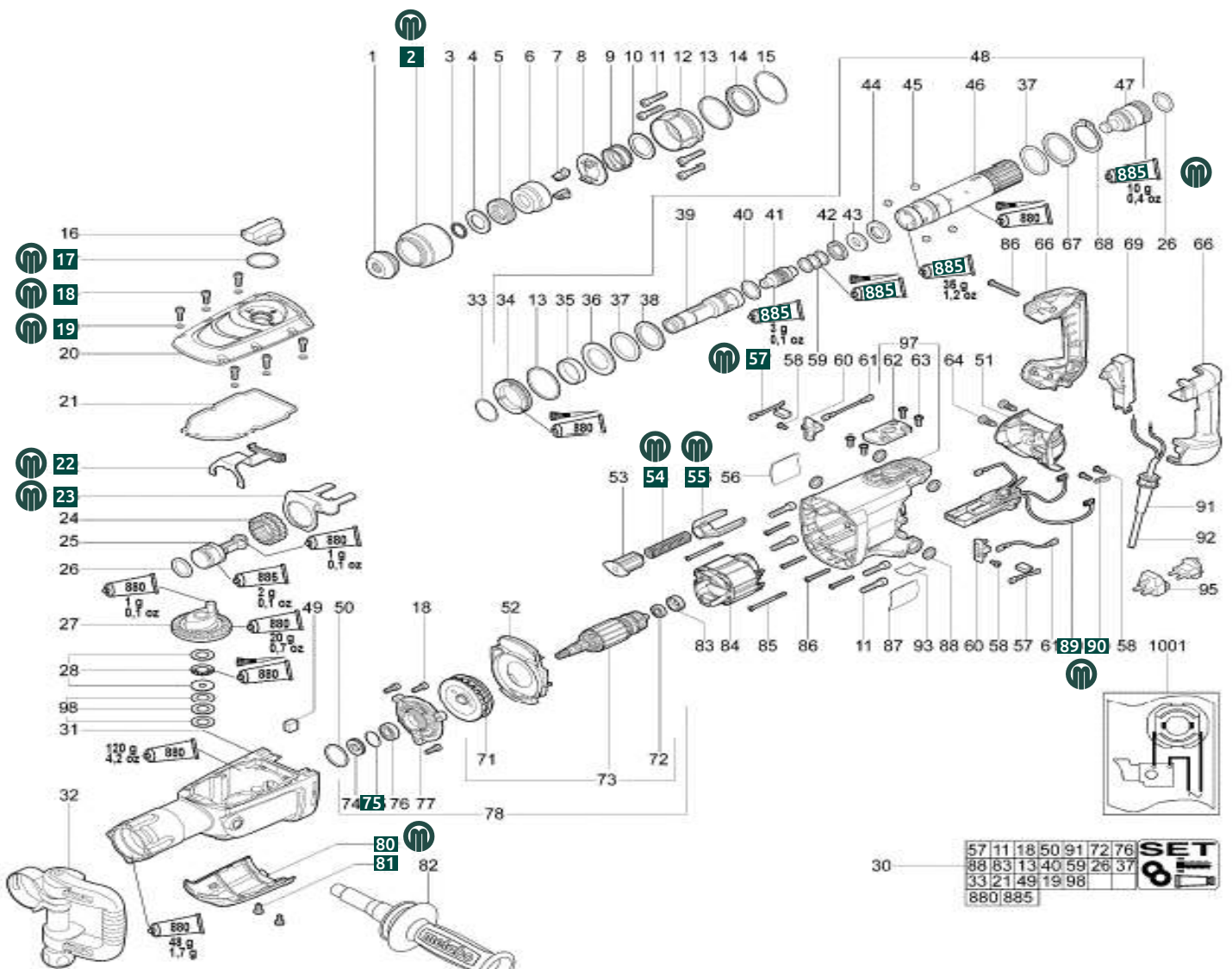
Martillo MHE 65

No. Diagrama	Código	No. Referencia Metabo	Descripción
1	2000339127370	339127370	CINTA TENSORA
2	2000341005570	341005570	CASQUILLO ROSCADO
20	2000339003720	339003720	ARANDELA
67	2000339132170	339132170	ESTRIBO
68	2000316037380	316037380	EXCÉNTRICA
71	2000310008660	310008660	INDUCIDO COMPLETO 120V
73	2000343370570	343370570	BIELA
80	2000316037420	316037420	ESCOBILLAS AUTODESC.120V
89	2000343080770	343080770	ELECTRÓNICO 120V
91	2000311010320	311010320	INDUCTOR COMPLETO 120V
95	2000330001640	330001640	RUEDA DE VENTILADOR
96	2000141121590	141121590	TORNILLO



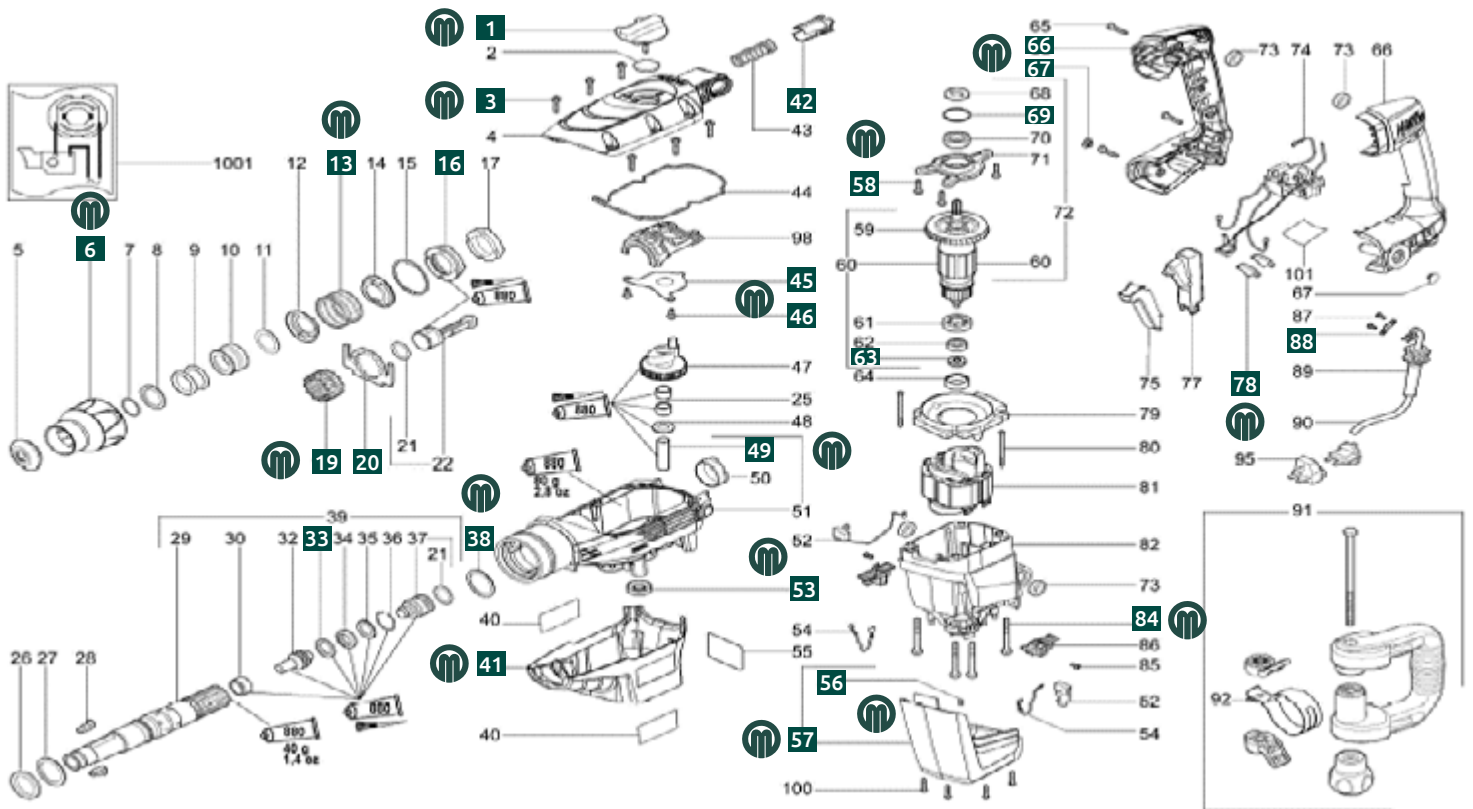
Martillo cincelador MHE 96

No. Diagrama	Código	No. Referencia Metabo	Descripción
2	2000343394280	343394280	CASQUILLO
17	2000344098090	344098090	ANILLO "O"
18	2000141123570	141123570	TORNILLO CILÍNDRICO
19	2000141150020	141150020	ARANDELA
22	2000339133150	339133150	HORQUILLA DE CONEXIÓN
23	2000339133160	339133160	CHAPA DE SUJECIÓN
54	2000343394230	343394230	ANILLA PRENSORA
55	2000343394240	343394240	PIEZA INTERMEDIA
57	2000316042480	316042480	JUEGO DE ESCOBILLA
75	2000342022070	342022070	ARANDELA DE SEGURIDAD
80	2000343394260	343394260	MARCO (TAPA)
81	2000141123580	141123580	TORNILLO ALOMADO
89	2000343081320	343081320	UNIDAD ELECTRÓNICA 110-120V
90	2000343394210	343394210	ABRAZADERA DE CABLE
885	2000344131160	344131160	TUBO GRASA, 100G DARINA



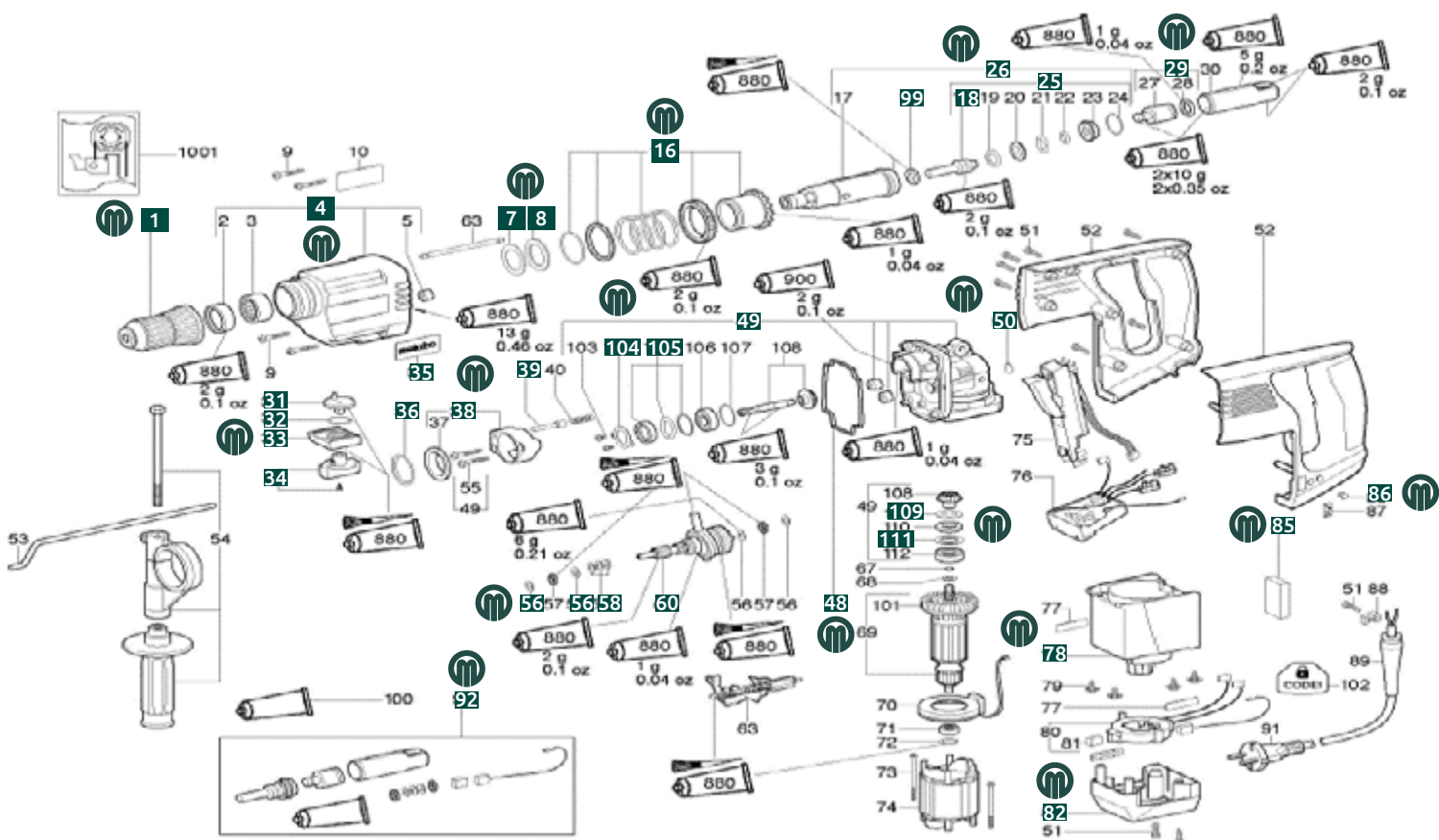
Martillo cincelador (20MARTIL008MT) MHE 56 N°600366420

No. Diagrama	Código	No. Referencia Metabo	Descripción
1	2000343394400	343394400	BOTÓN DE CONEXIÓN
3	2000141123560	141123560	TORNILLO ALOMADO
6	2000343394410	343394410	CASQUILLO COMPLETO
13	2000342003510	342003510	RESORTE DE PRESIÓN
16	2000316042700	316042700	SOPORTE COMPLETO
19	2000343394390	343394390	ANILLO DE AJUSTE
20	2000339133180	339133180	CHAPA DE SUJECIÓN
33	2000341012860	341012860	ANILLO DE TOPE
38	2000341012880	341012880	ARANDELA
41	2000343394340	343394340	TAPA DE CARCASA
42	2000343394430	343394430	ANILLA PRENSORA
45	2000339133220	339133220	CHAPA DE SUJECIÓN
46	2000141123580	141123580	TORNILLO ALOMADO
49	2000341515310	341515310	PERNO COJINETE
53	2000339011650	339011650	ANILLO OBTURADOR
56	2000344098090	344098090	ANILLO "O"
57	2000343394320	343394320	TAPA MOTOR
58	2000141123550	141123550	TORNILLO ALOMADO
63	2000343394310	343394310	DISCO DEL TAQUÍMETRO
66	2000343394330	343394330	EMPUÑADURA COMPLETA
67	2000343394290	343394290	TAPA DE CIERRE
69	2000342022070	342022070	ARANDELA DE SEGURIDAD
78	2000343394380	343394380	CONDUCTOR DE LUZ
84	2000141123540	141123540	TORNILLO ALOMADO
88	2000343394210	343394210	ABRAZADERA DE CABLE



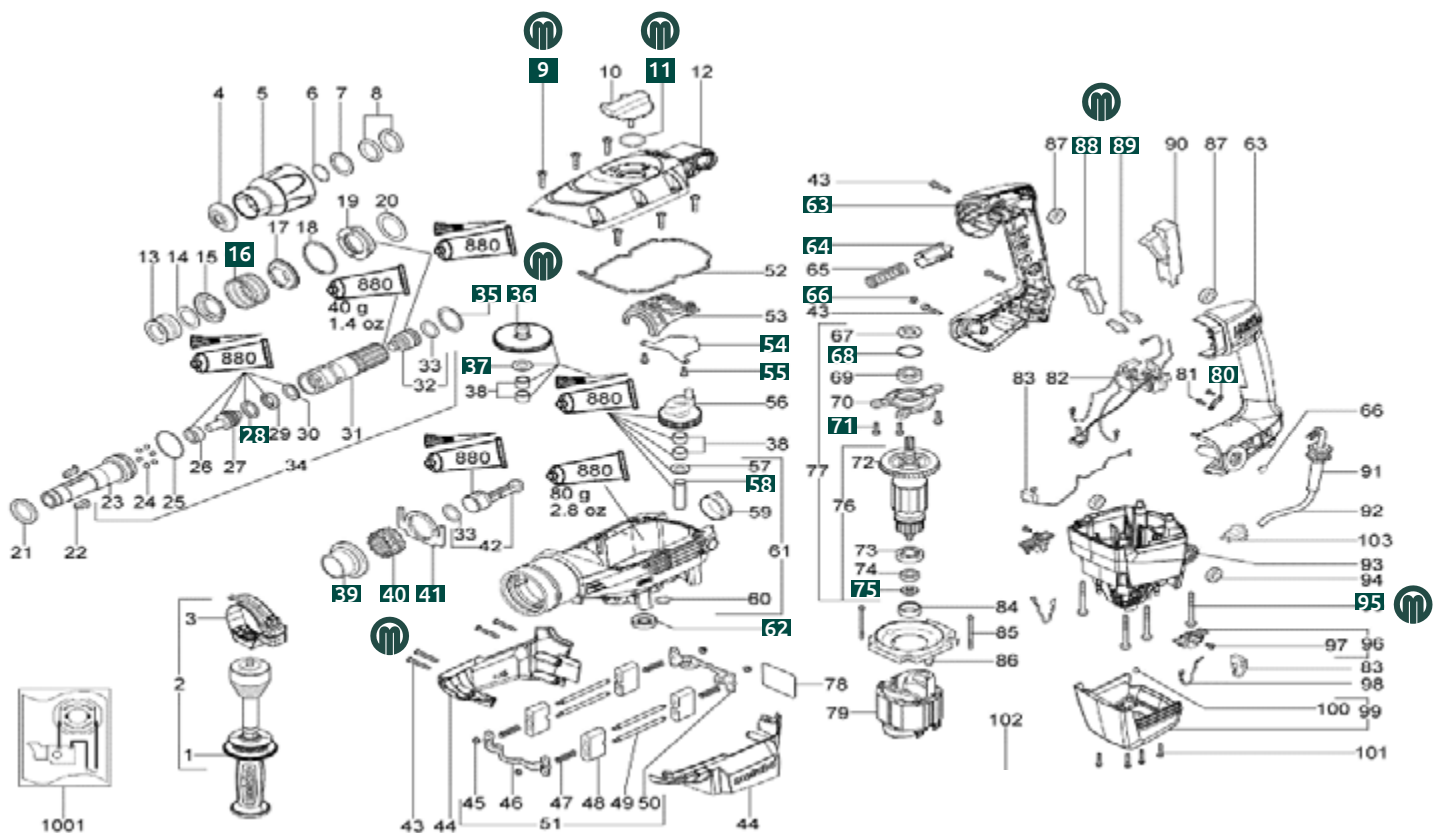
Martillo combinado KHE 32011

No. Diagrama	Código	No. Referencia Metabo	Descripción
1	2000316030980	316030980	ADAPTADOR D/CAMBIO SDS-PLUS
4	2000316031680	316031680	CARCASA DE ENGRANAJE COMPLETO
7	2000141155770	141155770	ARANDELA DE AJUSTE
8	2000141155590	141155590	ARANDELA DE APOYO
16	2000316033240	316033240	EMBRAGUE DE SEGURIDAD
18	2000316031620	316031620	GOLPEADOR
25	2000316031630	316031630	CASQUILLO
26	2000316031640	316031640	CASQUILLO DE TALADRAR
29	2000316031700	316031700	GOLPEADOR
31	2000343375620	343375620	EXCÉNTRICA
32	2000143192260	143192260	ANILLO "O"
33	2000343375770	343375770	ALOJAMIENTO DEL INTERRUPTOR
34	2000316032550	316032550	MULETILLA
35	2000338122370	338122370	ETIQUETA METABO
36	2000339060330	339060330	ARANDELA
38	2000316030930	316030930	ANILLO COMPLETO
39	2000341056030	341056030	PASADOR (PERNO)
48	2000344095730	344095730	JUNTA PERFIL
49	2000316031650	316031650	BRIDA DE ENGRANAJE
50	2000344070670	344070670	FIELTRO
56	2000339129610	339129610	ARANDELA
58	2000141154920	141154920	MUELLE DE PLATO (RESORTE)
60	2000316031690	316031690	EJE COMPLETO
78	2000343375560	343375560	CARCASA DE MOTOR KHE32
82	2000343375580	343375580	TAPA DE MOTOR
85	2000344103000	344103000	SUPLEMENTO (GOMA)
86	2000343370050	343370050	CONDUCTOR DE LUZ
92	2000316032720	316032720	JUEGO DE MANTENIMIENTO
99	2000341012650	341012650	ANILLO DE ABSORCIÓN
104	2000339131220	339131220	TAPA COJINETE FIJO
105	2000316033110	316033110	ANILLO DISTANCIADOR CPL.
109	2000141153220	141153220	ARANDELA
111	2000339011340	339011340	ARANDELA



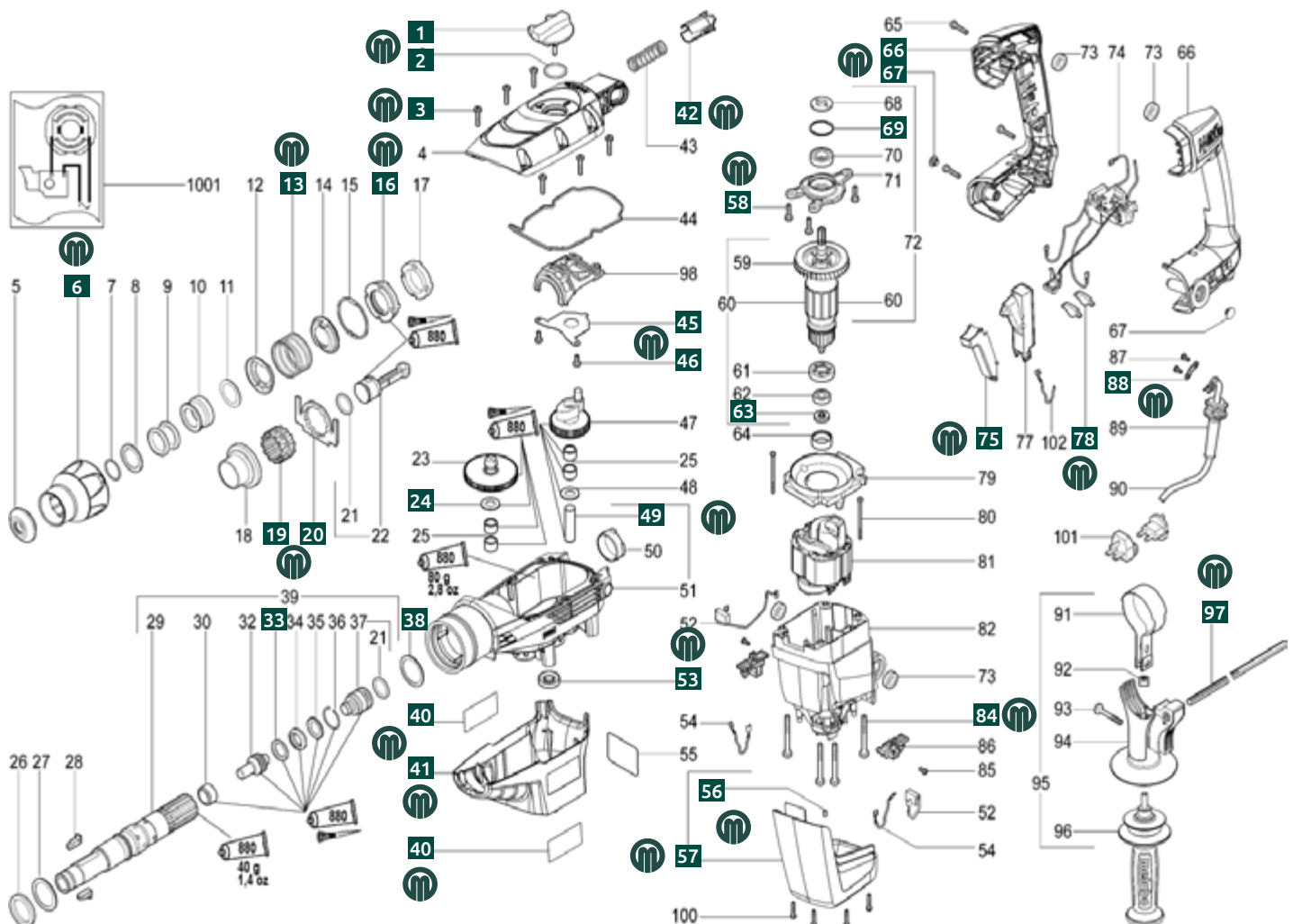
Martillo combinado KHE 76

No. Diagrama	Código	No. Referencia Metabo	Descripción
9	2000141123560	141123560	TORNILLO ALOMADO
11	2000344098090	344098090	ANILLO "O"
16	2000342003510	342003510	RESORTE DE PRESIÓN
28	2000341012860	341012860	ANILLO DE TOPE
35	2000341012880	341012880	ARANDELA
36	2000316043910	316043910	EMBRAGUE
37	2000341012950	341012950	ARANDELA
39	2000340032840	340032840	PIÑÓN CÓNICO
40	2000343394390	343394390	ANILLO DE AJUSTE
41	2000339133180	339133180	CHAPA DE SUJECIÓN
54	2000339133220	339133220	CHAPA DE SUJECIÓN
55	2000141123580	141123580	TORNILLO ALOMADO
58	2000341515310	341515310	PERNO COJINETE
62	2000339011650	339011650	ANILLO OBTURADOR
63	2000343394330	343394330	EMPUÑADURA COMPLETA
64	2000343394430	343394430	ANILLA PRENSORA
66	2000343394290	343394290	TAPA DE CIERRE
68	2000342022070	342022070	ARANDELA DE SEGURIDAD
71	2000141123550	141123550	TORNILLO ALOMADO
75	2000343394310	343394310	DISCO DEL TAQUÍMETRO
80	2000343394210	343394210	ABRAZADERA
88	2000343394360	343394360	ANILLA PRENSORA
89	2000343394380	343394380	CONDUCTOR DE LUZ
95	2000141123540	141123540	TORNILLO ALOMADO



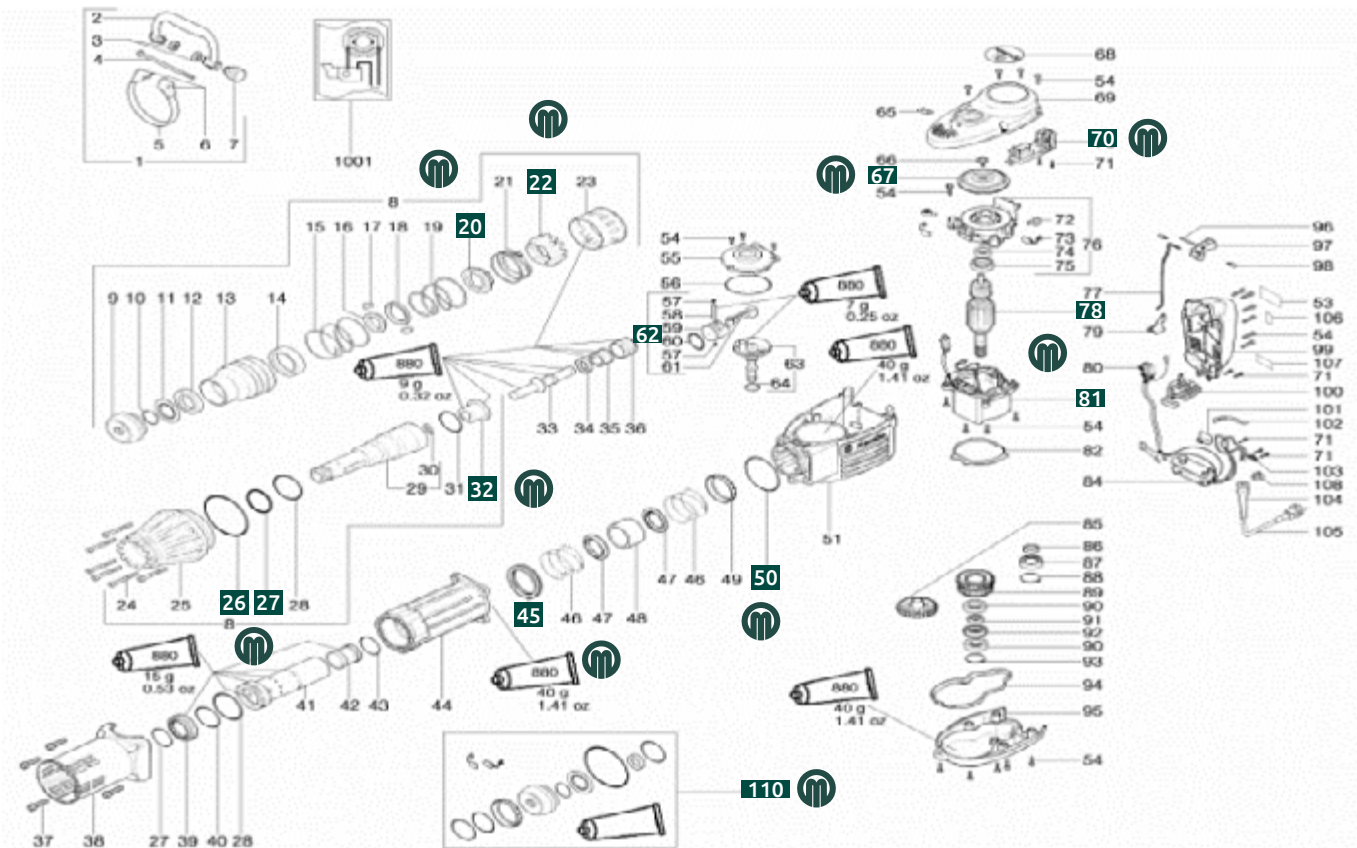
Martillo combinado KHE 56

No. Diagrama	Código	No. Referencia Metabo	Descripción
1	2000343394400	343394400	BOTÓN DE CONEXIÓN
2	2000344098090	344098090	ANILLO "O"
3	2000141123560	141123560	TORNILLO ALOMADO
6	2000343394410	343394410	CASQUILLO CPL.
13	2000342003510	342003510	RESORTE DE PRESIÓN
16	2000316042700	316042700	SOPORTE CPL.
19	2000343394390	343394390	ANILLO DE AJUSTE
20	2000339133180	339133180	CHAPA DE SUJECIÓN
24	2000341012950	341012950	ARANDELA
33	2000341012860	341012860	ANILLO DE TOPE
38	2000341012880	341012880	ARANDELA
40	2000338121090	338121090	ETIQUETA METABO
41	2000343394340	343394340	TAPA DE CARCASA
42	2000343394430	343394430	ANILLA PRENSORA
45	2000339133220	339133220	CHAPA DE SUJECIÓN
46	2000141123580	141123580	TORNILLO ALOMADO
49	2000341515310	341515310	PERNO DE COJINETE
53	2000339011650	339011650	ANILLO OBTURADOR
56	2000344098090	344098090	ANILLO "O"
57	2000343394320	343394320	TAPA MOTOR COMPLETA
58	2000141123550	141123550	TORNILLO ALOMADO
63	2000343394310	343394310	DISCO DEL TAQUÍMETRO
66	2000343394330	343394330	EMPUÑADURA DE 2 PIEZAS
67	2000343394290	343394290	TAPA DE CIERRE
69	2000342022070	342022070	ARANDELA DE SEGURIDAD
75	2000343394360	343394360	ANILLA PRENSORA
78	2000343394380	343394380	CONDUCTOR DE LUZ
84	2000141123540	141123540	TORNILLO ALOMADO
88	2000343394210	343394210	ABRAZADERA DE CABLE
97	2000331050750	331050750	TOPE DE PROFUNDIDAD



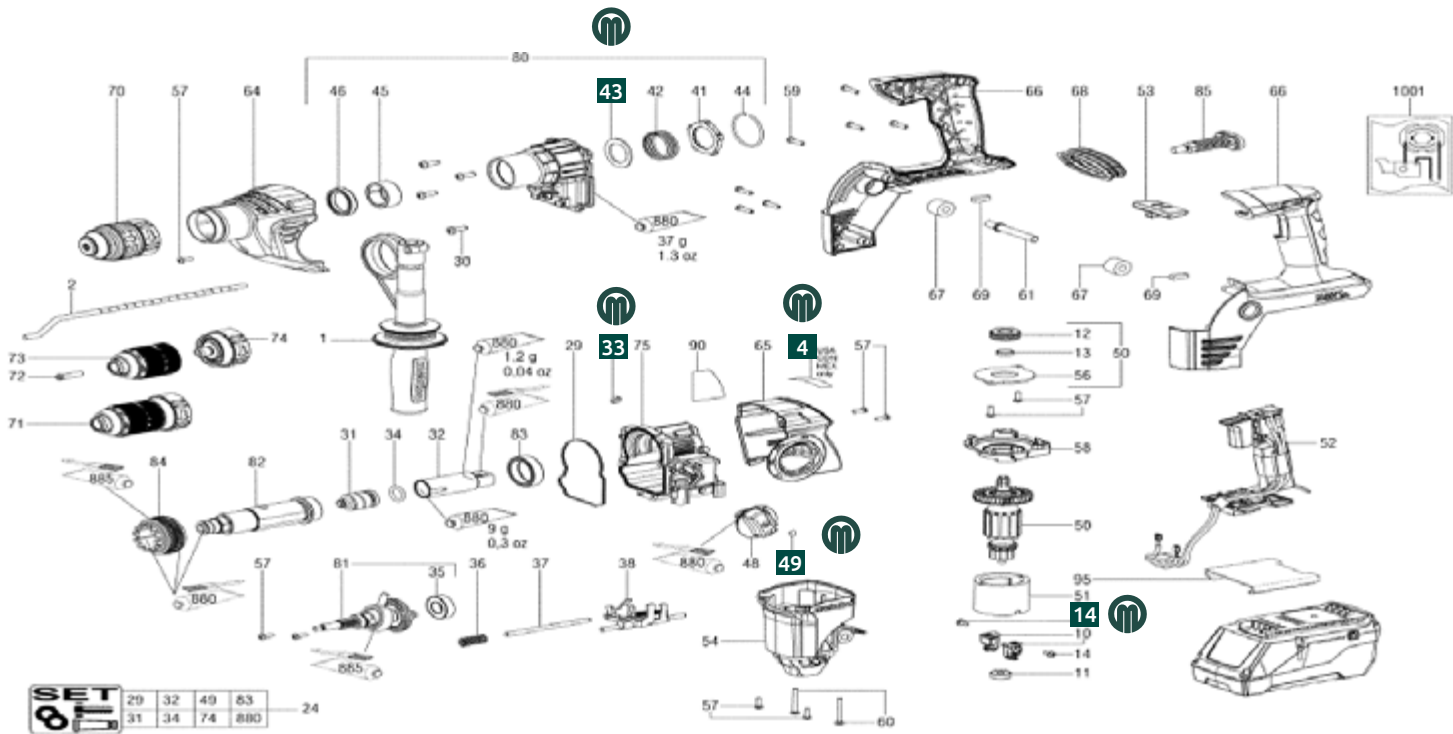
Martillo combinado KHE 96

No. Diagrama	Código	No. Referencia Metabo	Descripción
20	2000343380270	343380270	GUÍA
22	2000316037300	316037300	CASQUILLO COMPLETO
26	2000143195030	143195030	ANILLO "O"
27	2000143195020	143195020	ANILLO "O"
32	2000341005530	341005530	CASQUILLO COJINETE
45	2000343380210	343380210	GUÍA
50	2000143195040	143195040	ANILLO "O"
62	2000316037010	316037010	PISTÓN
67	2000330001650	330001650	VENTILADOR
70	2000343080790	343080790	ELECTRÓNICO 120V
78	2000310008620	310008620	INDUCIDO CPL. 120 V
81	2000311010280	311010280	INDUCTOR CPL. 120 V
110	2000316037880	316037880	JUEGO DE MTTO. 120 V



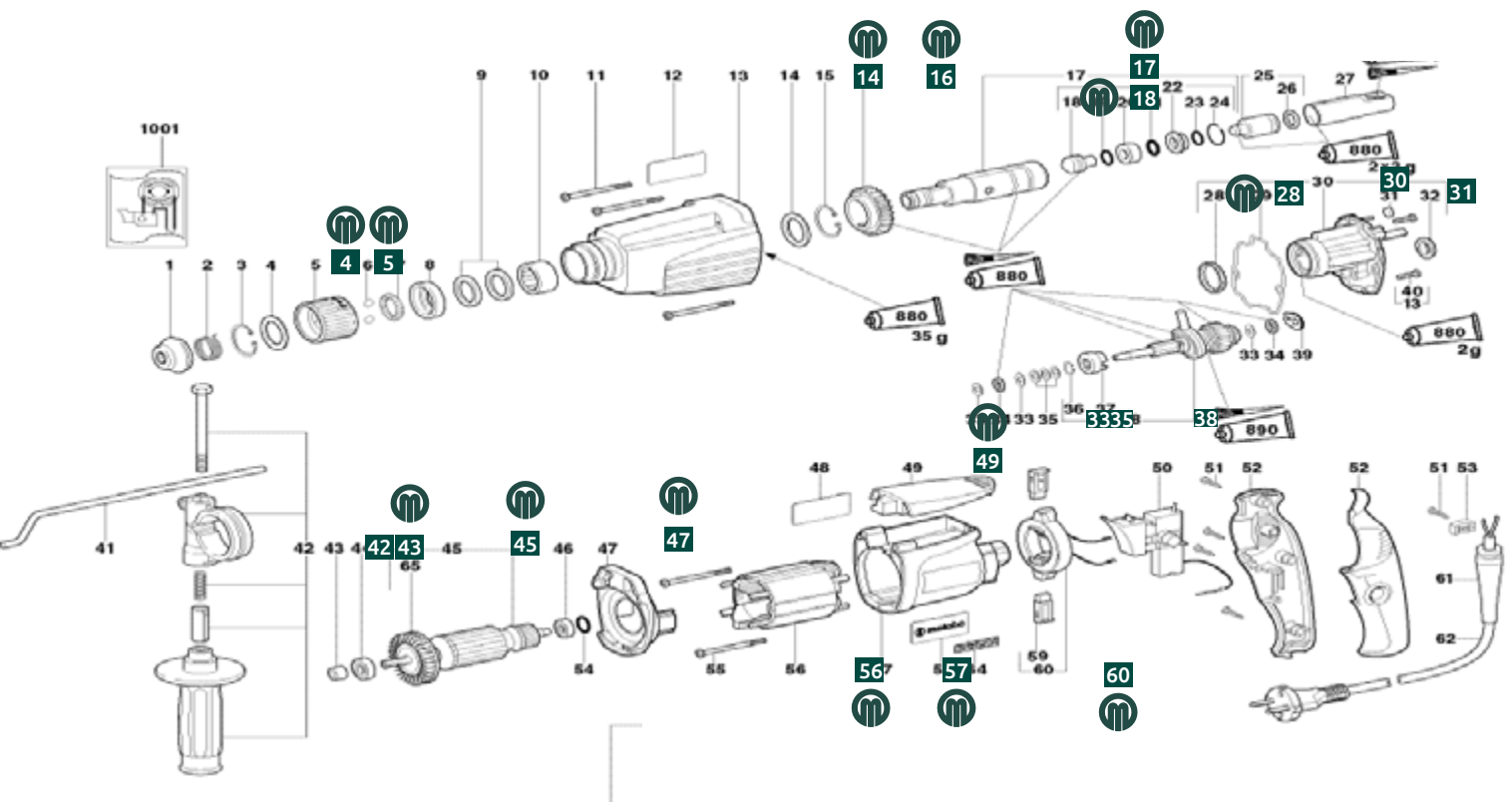
Martillo combinado KHA 36 LTX

No. Diagrama	Código	No. Referencia Metabo	Descripción
4	2000338121750	338121750	ETIQUETA DE ADVERTENCIA SERIAL 40X14
14	2000141116130	141116130	TORNILLO ALOM. PARA CHAPA
33	2000344070670	344070670	FILTRO
43	2000141155590	141155590	ARANDELA DE APOYO
49	2000343376750	343376750	PLOMO



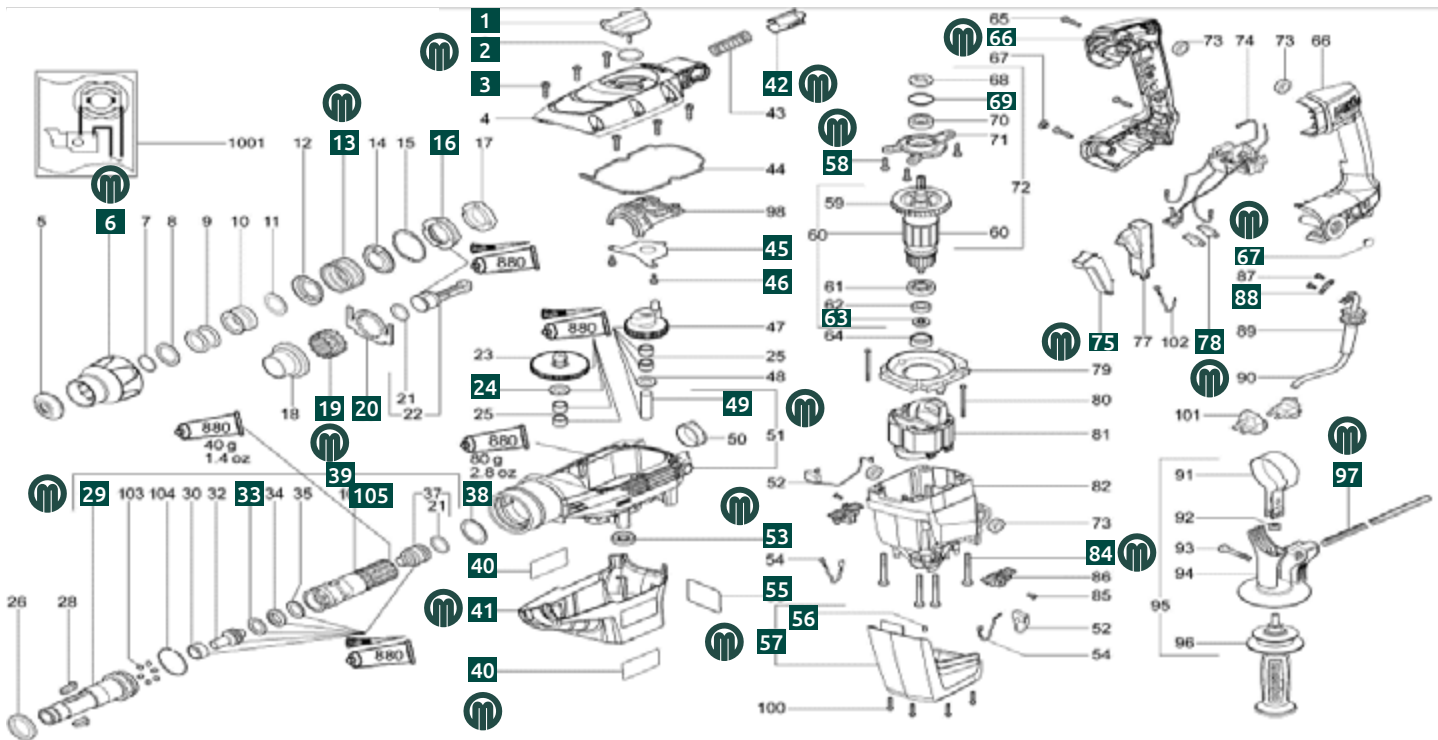
Martillo Electro-Neumatico BH20

No. Diagrama	Código	No. Referencia Metabo	Descripción
4	2000141155470	141155470	ARANDELA
5	2000343374550	343374550	ANILLO PARA BROQUERO
14	2000141153750	141153750	ARANDELA DE APOYO
16	2000340003310	340003310	EMPUJADOR (ENGRANE)
17	2000316032210	316032210	CASQUILLO DE TALADRAR
18	2000316031890	316031890	GOLPEADOR
28	2000320050480	320050480	SUJETABOLAS
30	2000316032580	316032580	BRIDA
31	2000344070670	344070670	FIELTRO
33	2000339129610	339129610	ARANDELA
35	2000141154920	141154920	MUELLE DE PLATO (RESORTE)
38	2000316034850	316034850	EMBRAGUE DE SEGURIDAD
42	2000314000770	314000770	MANGO COMPLETO
43	2000343376040	343376040	ANILLO OBTURADOR
45	2000310007860	310007860	INDUCIDO CPL. 120V
47	2000343374260	343374260	BRIDA
49	2000343374280	343374280	TAPA SIN ELECTRÓNICO
56	2000311009820	311009820	INDUCTOR CPL.
57	2000315012650	315012650	CARCASA DE MOTOR
60	2000316028080	316028080	ARO DE CONTACTO



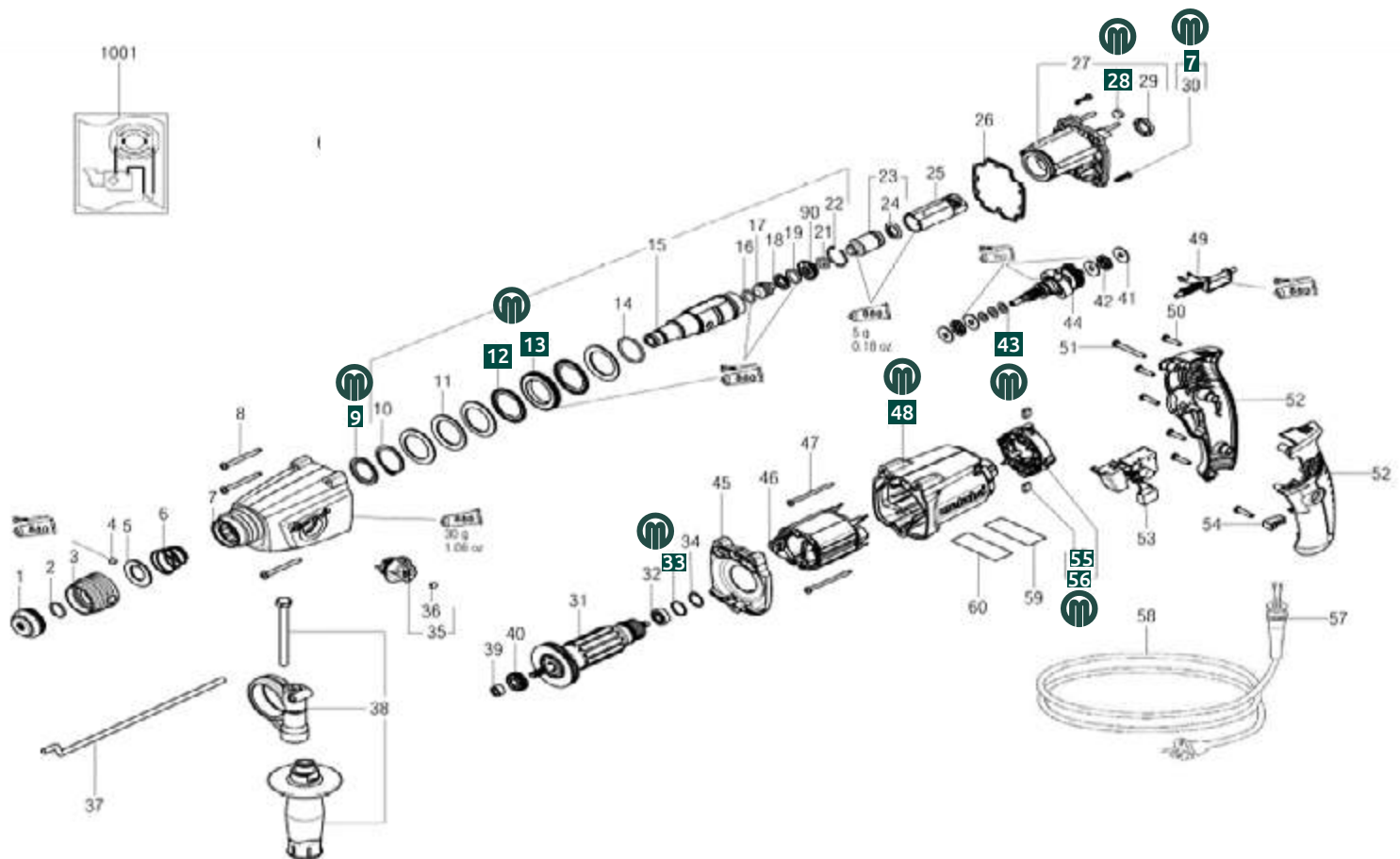
Martillo perforador KHE56

No. Diagrama	Código	No. Referencia Metabo	Descripción
1	2000343394400	343394400	BOTÓN DE CONEXIÓN
2	2000344098090	344098090	ANILLO "O"
3	2000141123560	141123560	TORNILLO ALOMADO
6	2000343394410	343394410	CASQUILLO COMPLETO
13	2000342003510	342003510	RESORTE DE PRESIÓN
16	2000316042700	316042700	SOPORTE COMPLETO
19	2000343394390	343394390	ANILLO DE AJUSTE
20	2000339133180	339133180	CHAPA DE SUJECIÓN
24	2000341012950	341012950	ARANDELA
29	2000341059150	341059150	
33	2000341012860	341012860	ANILLO DE TOPE
38	2000341012880	341012880	ARANDELA
39	2000316045120	316045120	HUSILLO CPL.
40	2000338121090	338121090	ETIQUETA METABO
41	2000343394340	343394340	TAPA DE CARCASA
42	2000343394430	343394430	ANILLA PRENSORA
45	2000339133220	339133220	CHAPA DE SUJECIÓN
46	2000141123580	141123580	TORNILLO ALOMADO
49	2000341515310	341515310	PERNO COJINETE
53	2000339011650	339011650	ANILLO OBTURADOR
55	2000338054700	338054700	PLACA DE CARACTERÍSTICAS
56	2000344098090	344098090	ANILLO "O"
57	2000343394320	343394320	TAPA MOTOR
58	2000141123550	141123550	TORNILLO ALOMADO
63	2000343394310	343394310	DISCO DEL TAQUÍMETRO
66	2000343394330	343394330	EMPUÑADURA COMPLETA
67	2000343394290	343394290	TAPA DE CIERRE
69	2000342022070	342022070	ARANDELA DE SEGURIDAD
75	2000343394360	343394360	ANILLA PRENSORA
78	2000343394380	343394380	CONDUCTOR DE LUZ
84	2000141123540	141123540	TORNILLO ALOMADO
88	2000343394210	343394210	ABRAZADERA DE CABLE
97	2000331050750	331050750	TOPE DE PROFUNDIDAD
105	2000341059160	341059160	SOPORTE



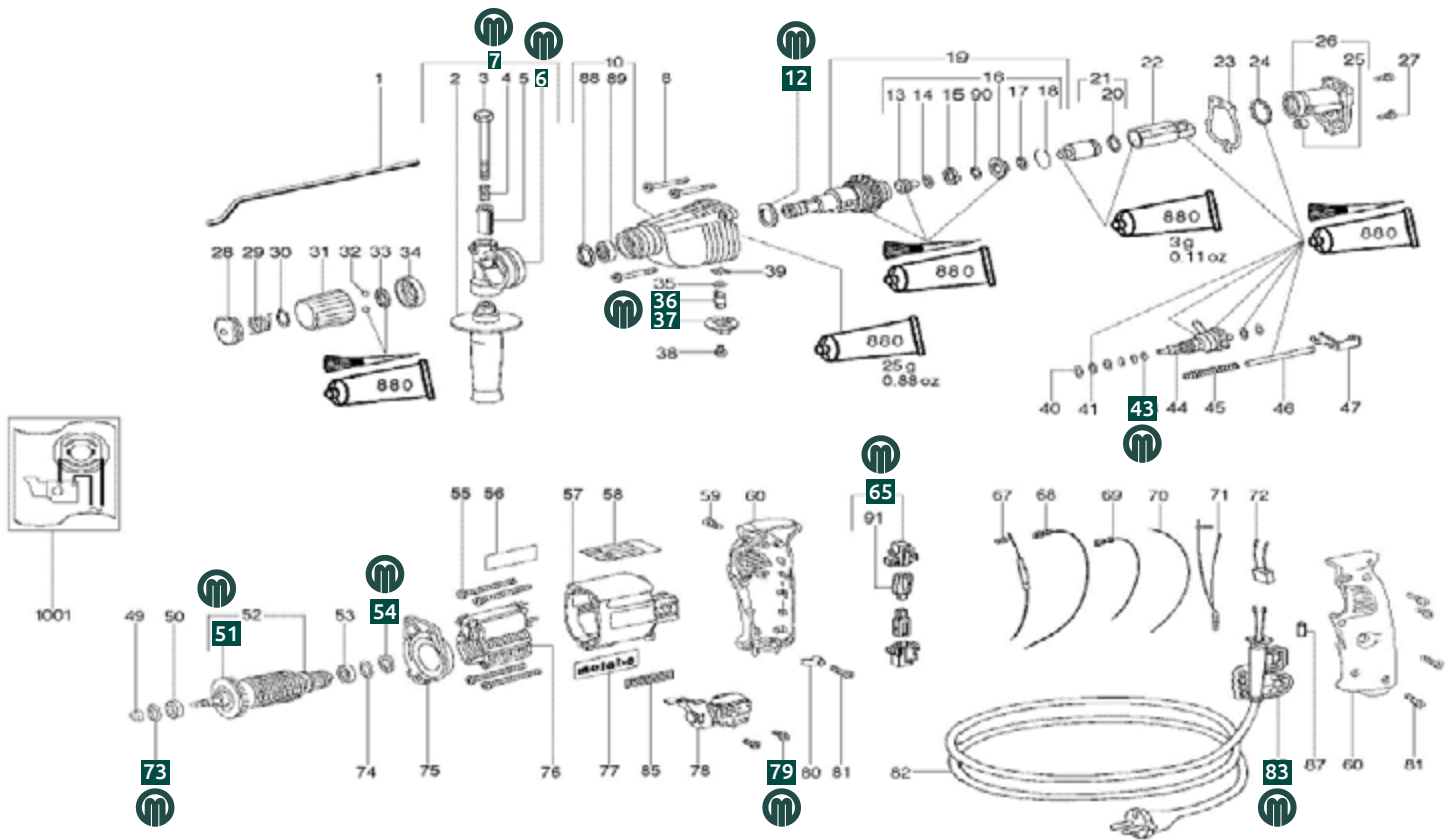
Martillo perforador BHE 2643

No. Diagrama	Código	No. Referencia Metabo	Descripción
7	2000316045660	316045660	CARCASA ENGRANAJE COMPLETO
9	2000141153750	141153750	ARANDELA DE APOYO
12	2000339004870	339004870	DISCO DE FRICCIÓN
13	2000340002750	340002750	RUEDA DENTADA RECTA
28	2000344070670	344070670	FIELTRO
33	2000141153400	141153400	ARANDELA
43	2000141154920	141154920	MUELLE DE PLATO (RESORTE)
48	2000343398290	343398290	CARCASA DE MOTOR
55	2000316046950	316046950	ESCOBILLAS CPL. 230V
56	2000316049160	316049160	MODULO PORTA-ESCOBILLAS



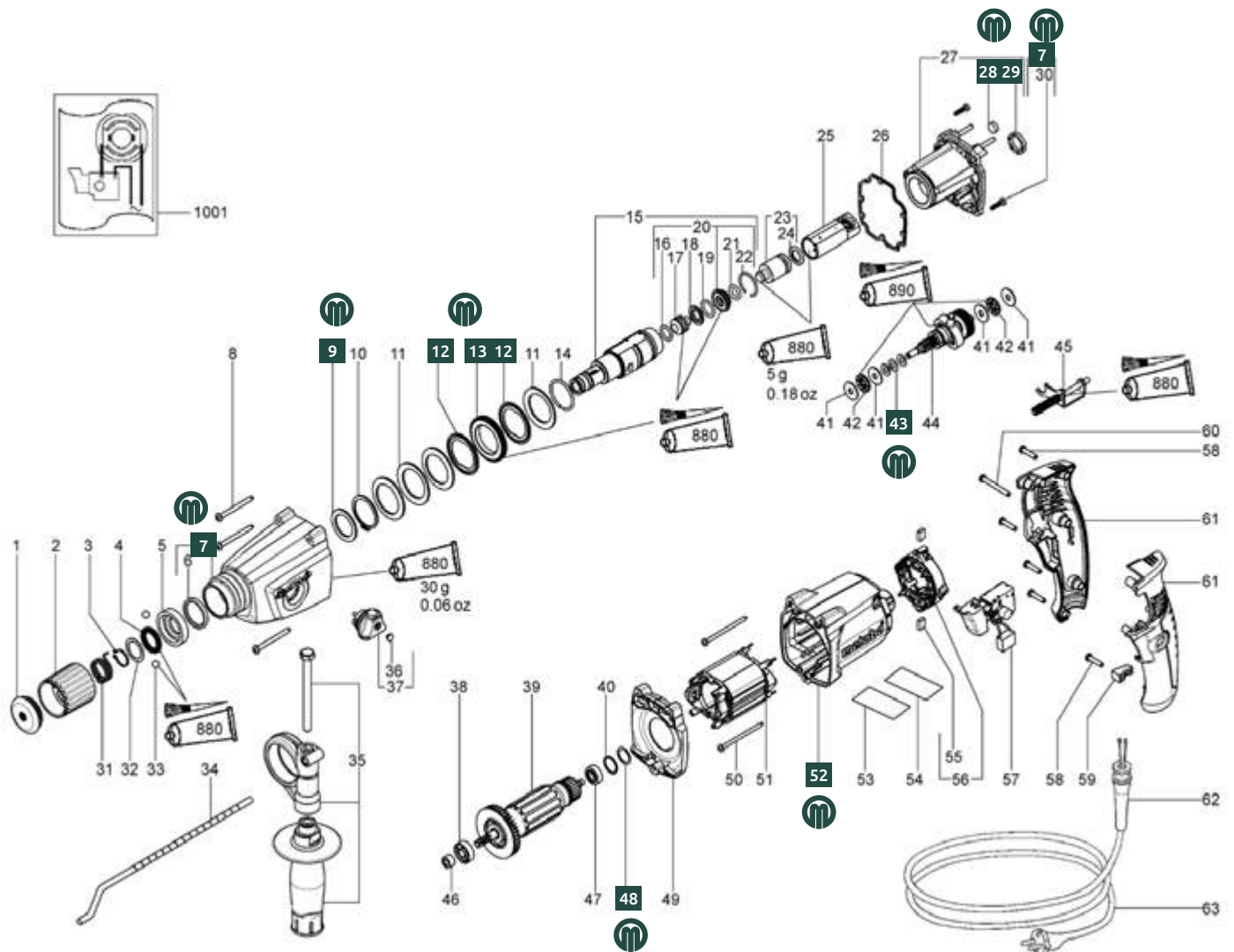
Martillo perforador BHE 6011

No. Diagrama	Código	No. Referencia Metabo	Descripción
6	2000343359780	343359780	PIEZA DE APRIETE
7	2000314000630	314000630	MANGO COMPLETO
12	2000141153750	141153750	ARANDELA DE APOYO
36	2000316024770	316024770	PERNO DE CONEXIÓN
37	2000316024640	316024640	BOTÓN DE CONEXIÓN COMPLETO
43	2000141154920	141154920	MUELLE DE PLATO (RESORTE)
51	2000330001060	330001060	VENTILADOR
54	2000141153400	141153400	ARANDELA
65	2000316022880	316022880	PORTA ESCOBILLAS
73	2000143192570	143192570	ANILLO "O"
79	2000141116970	141116970	TORNILLO ALOMADO
83	2000316025140	316025140	MANGUITO DE ASPIRACIÓN



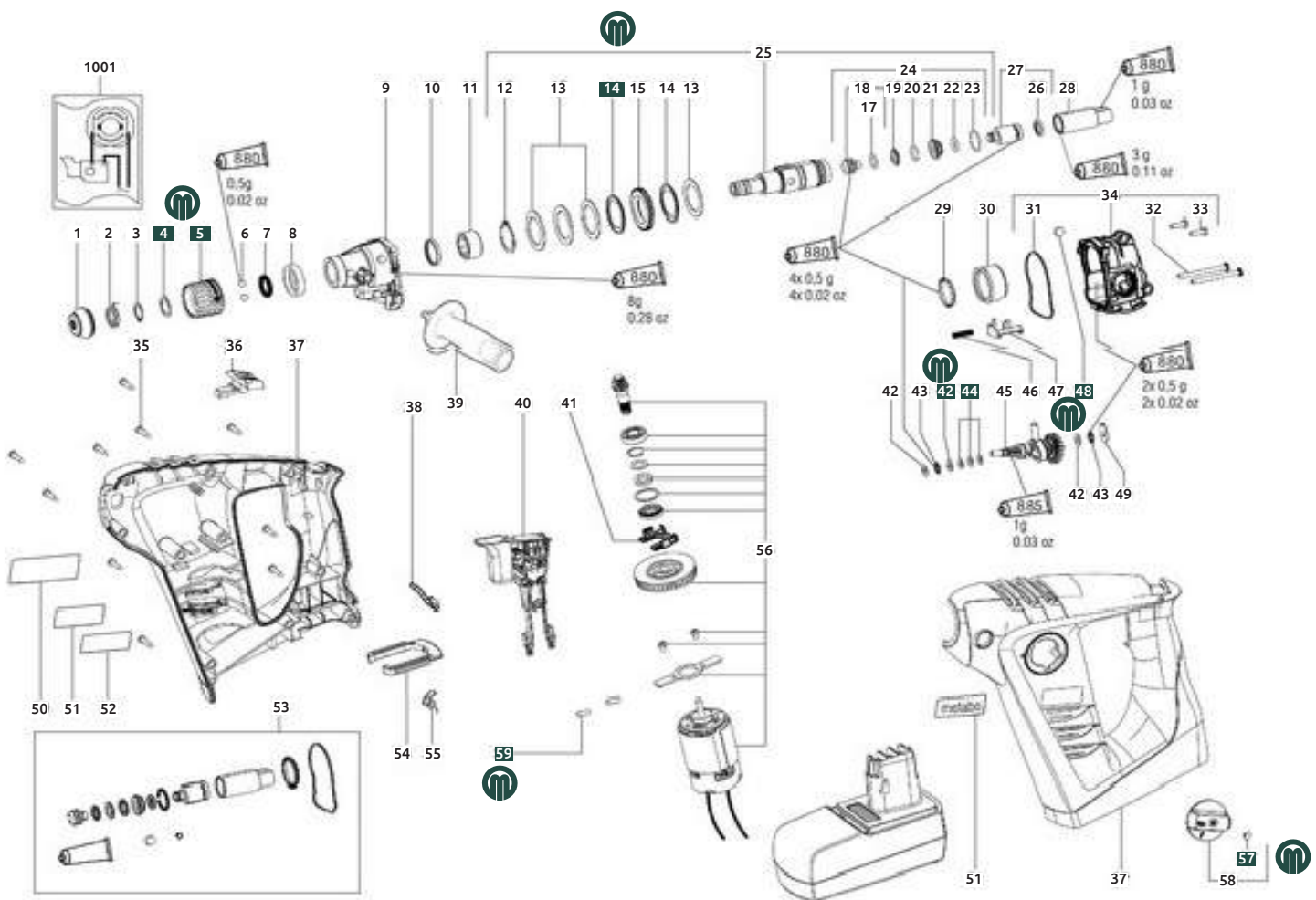
Martillo perforador BHE2643 / KHE2643

No. Diagrama	Código	No. Referencia Metabo	Descripción
7	2000316045660	316045660	CARCASA ENGRANAJE COMPLETO
9	2000141153750	141153750	ARANDELA DE APOYO
12	2000339004870	339004870	DISCO DE FRICCIÓN
13	2000340002750	340002750	RUEDA DENTADA RECTA
28	2000344070670	344070670	FIELTRO
29	2000344070670	344070670	FIELTRO
41	2000141153400	141153400	ARANDELA
43	2000141154920	141154920	MUELLE DE PLATO (RESORTE)
44	2000141154920	141154920	MUELLE DE PLATO (RESORTE)
48	2000141153400	141153400	ARANDELA
52	2000343398290	343398290	CARCASA DE MOTOR
53	2000343398290	343398290	CARCASA DE MOTOR



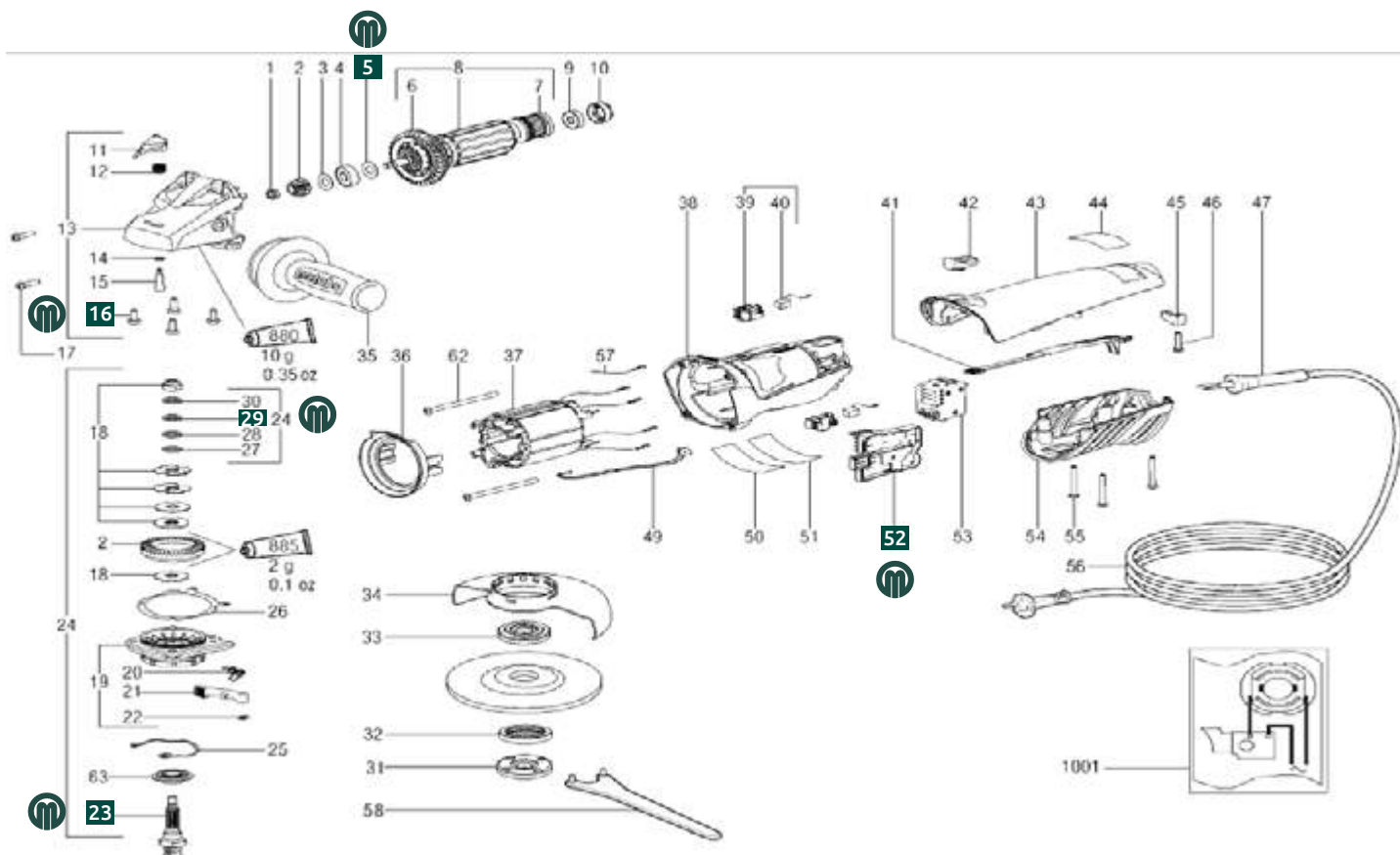
Martillo rotativo BHA18

No. Diagrama	Código	No. Referencia Metabo	Descripción
4	2000141155470	141155470	ARANDELA
5	2000343374550	343374550	ANILLO PARA BROQUERO
14	2000339004870	339004870	DISCO DE FRICCIÓN
42	2000339129610	339129610	ARANDELA
44	2000141154920	141154920	MUELLE DE PLATO (RESORTE)
48	2000344070670	344070670	FIELTRO
57	2000343376750	343376750	TAPA (PLOMO)
59	2000344092220	344092220	POSTE



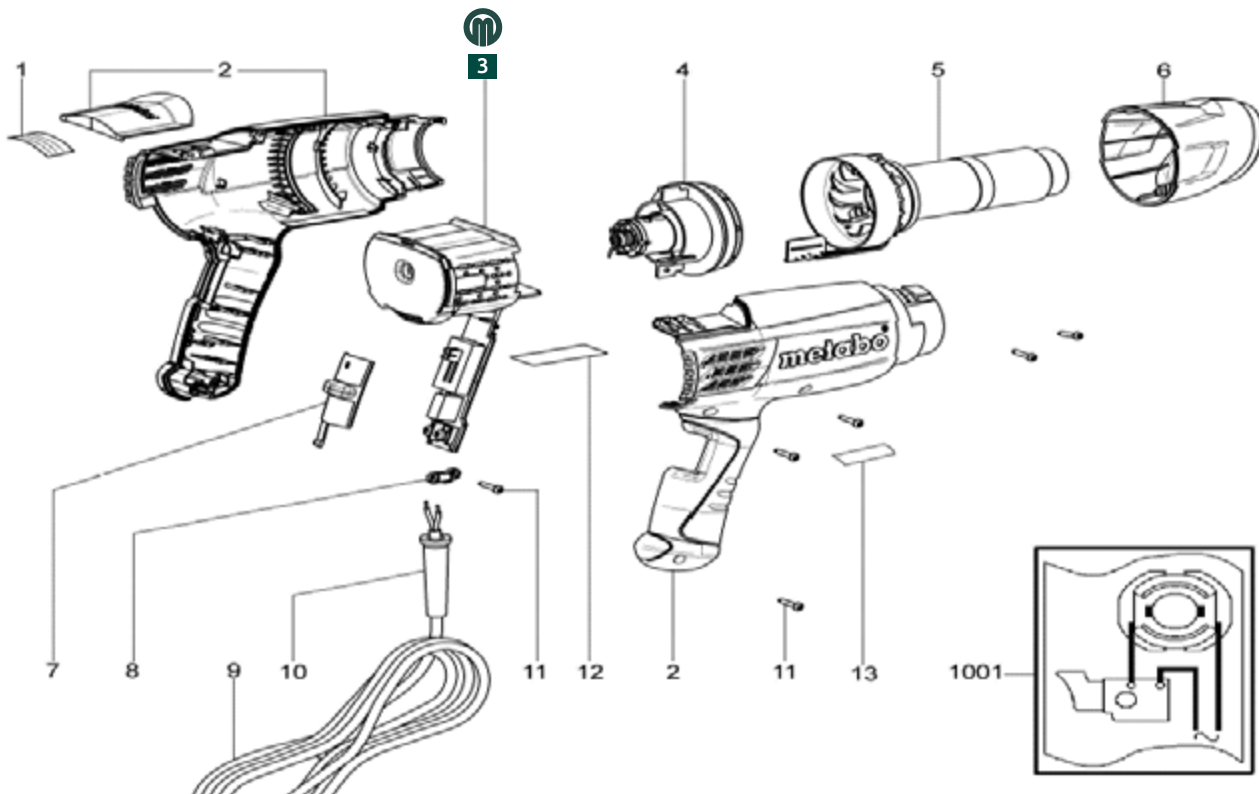
Mini Esmeriladora Angular WE 14-125

No. Diagrama	Código	No. Referencia Metabo	Descripción
5	2000339132280	339132280	TAPA MOTOR PARA KU 6872
16	2000141123660	141123660	TORNILLO ALOMADO WEPBA 14-125
23	2000341161040	341161040	HUSILLO DE AMOLAR
29	2000141155550	141155550	ARANDELA 10.2 X 14.8 X 1.8
52	2000343082150	343082150	UNIDAD ELECTRÓNICA



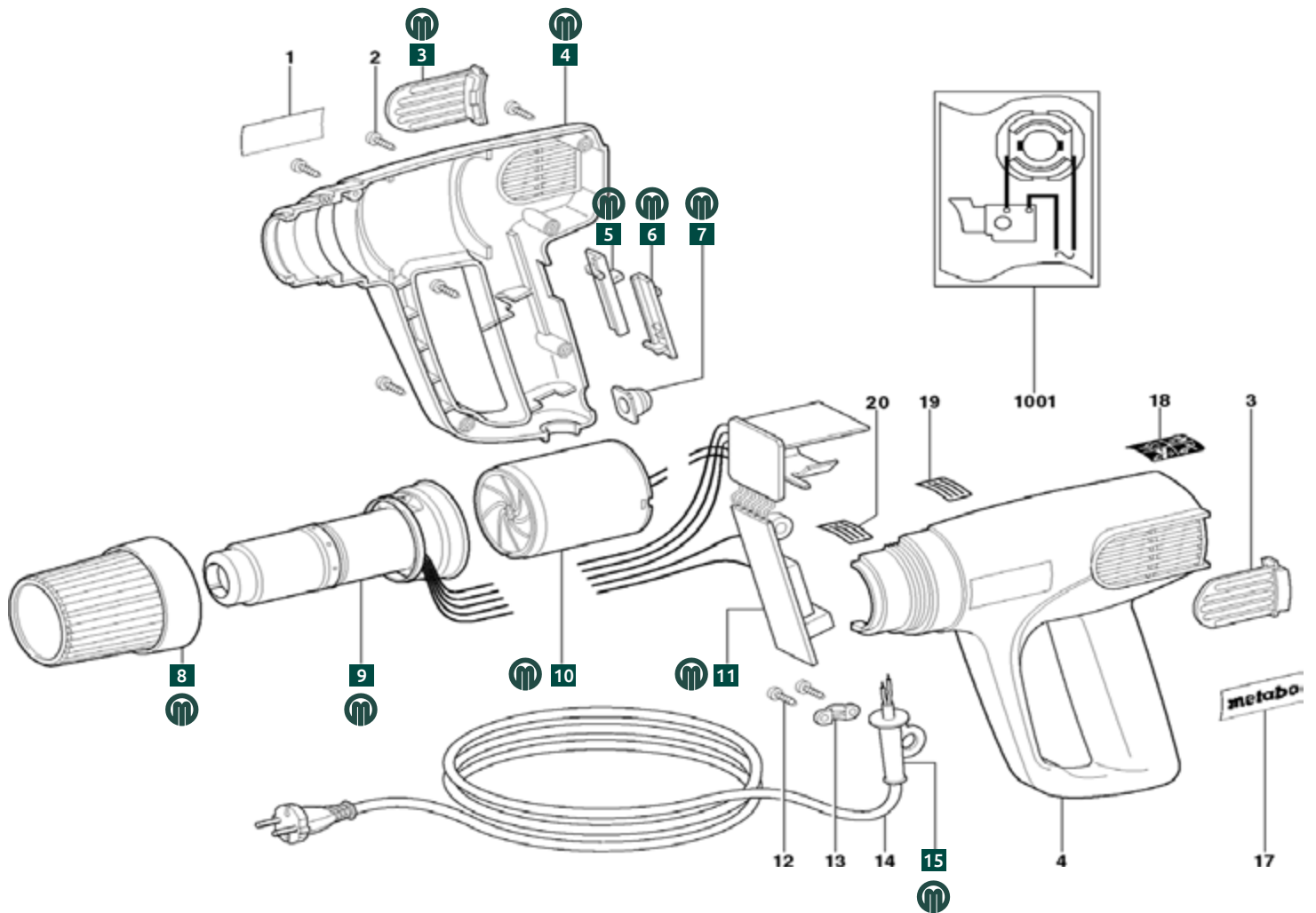
Pistola de aire caliente HE 20-600

No. Diagrama	Código	No. Referencia Metabo	Descripción
3	2000343082630	343082630	UNIDAD ELECTRÓNICA 110-120



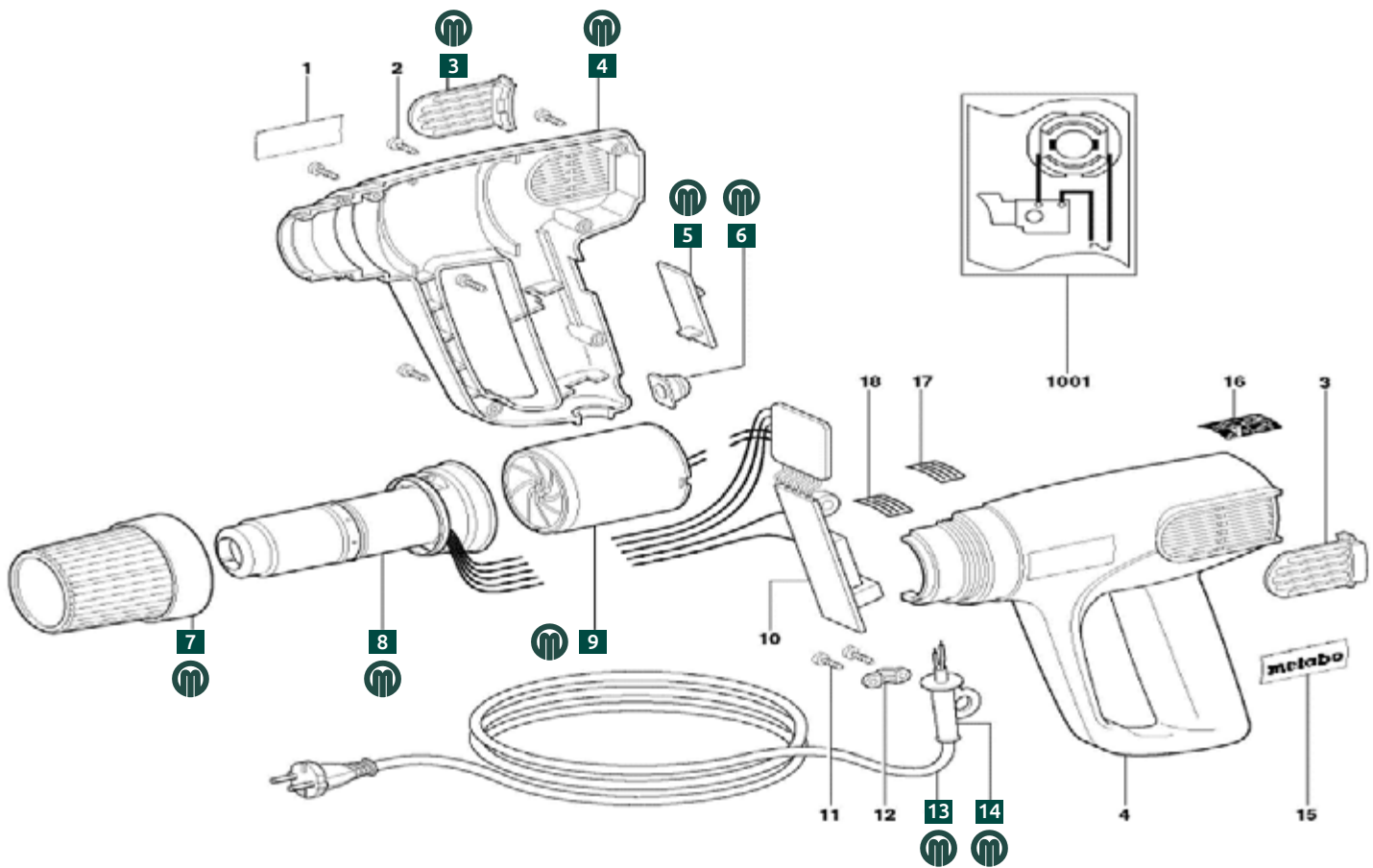
Pistola de Aire Caliente HE 200

No. Diagrama	Código	No. Referencia Metabo	Descripción
3	2000344095640	344095640	GOLPEADOR
4	2000343375280	343375280	CARCASA CON TAPA
5	2000343375320	343375320	TAPA DERECHA
6	2000343375310	343375310	TAPA IZQUIERDA
7	2000344095650	344095650	GOLPEADOR
8	2000343375270	343375270	TUBO PROTECTOR
9	2000341146860	341146860	CALENTADOR
10	2000317002690	317002690	MOTOR COMPLETO
11	2000343077800	343077800	CORDÓN
15	2000344101190	344101190	PROTECCIÓN DEL CABLE



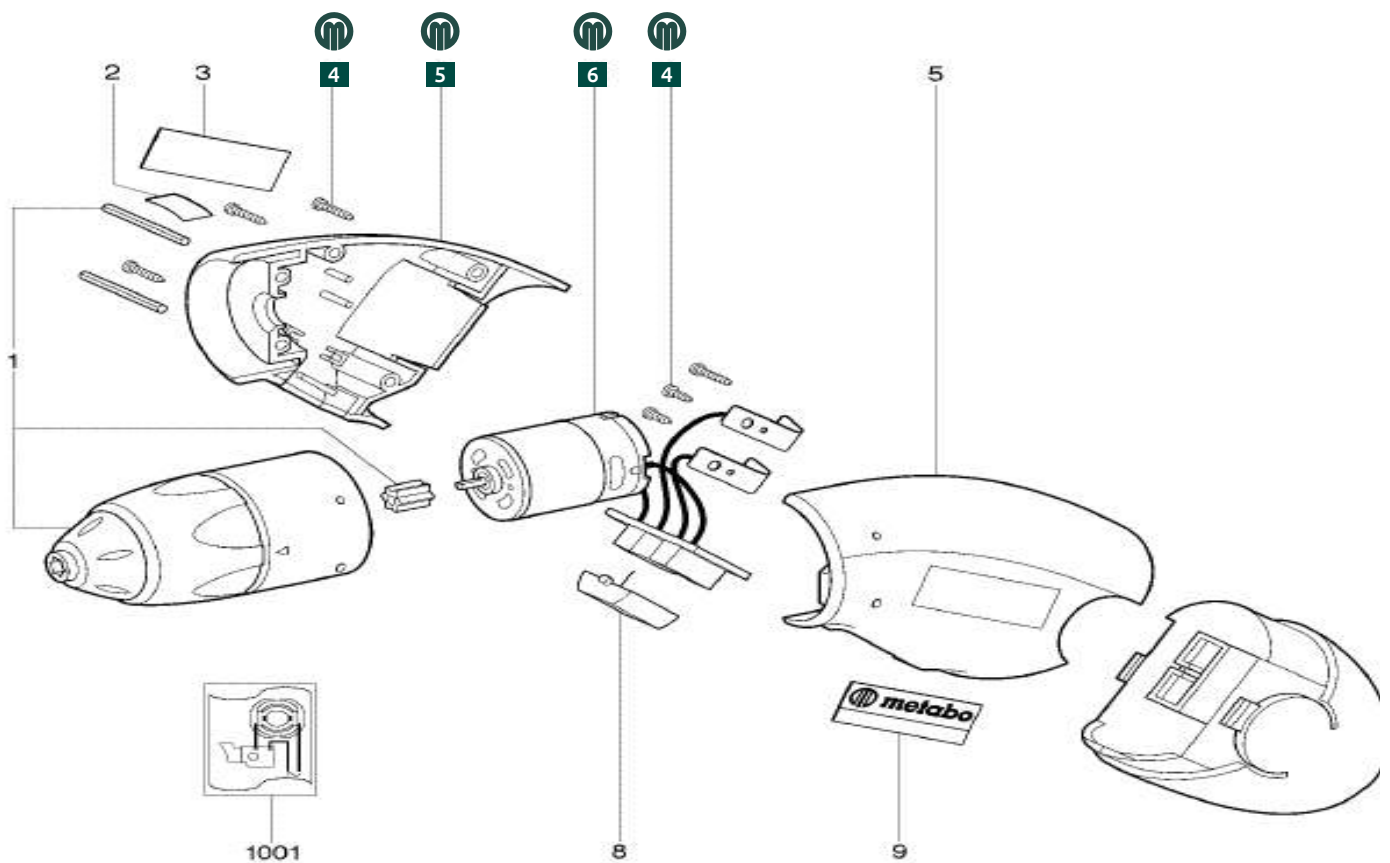
Pistola de calor H 1600

No. Diagrama	Código	No. Referencia Metabo	Descripción
3	2000344095640	344095640	GOLPEADOR
4	2000343375280	343375280	CARCASA CON TAPA
5	2000343375330	343375330	TAPA
6	2000344095650	344095650	GOLPEADOR
7	2000343375270	343375270	TUBO PROTECTOR
8	2000341146840	341146840	CALENTADOR
9	2000317002690	317002690	MOTOR PARA PISTOLA DE AIRE
13	2000344494260	344494260	CABLE COMPLETO
14	2000344101190	344101190	PROTECCION DEL CABLE



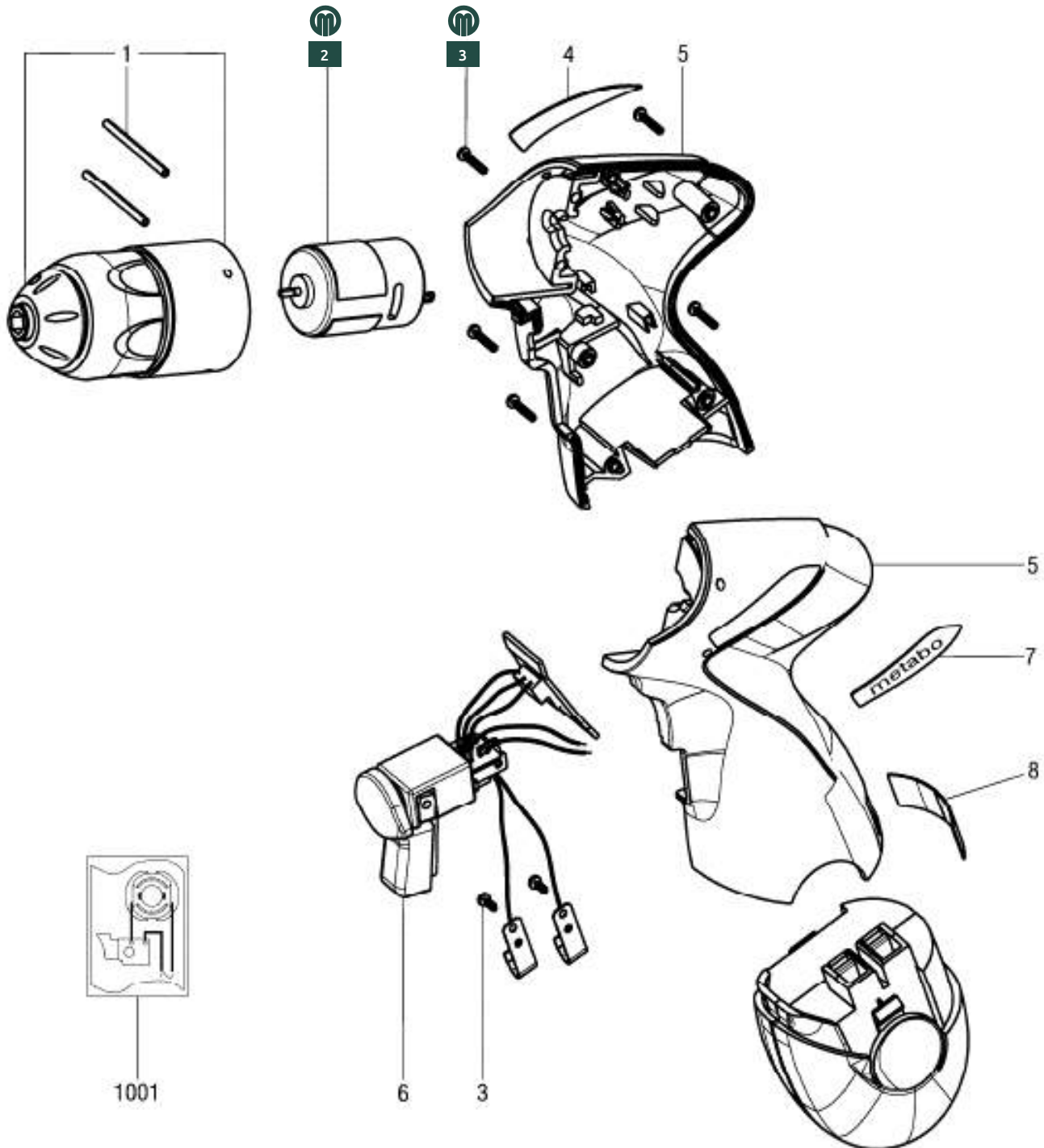
POWERGRIP

No. Diagrama	Código	No. Referencia Metabo	Descripción
4	2000316034170	316034170	TORNILLOS PARA POWERGRIP
5	2000316034160	316034160	CARCASA CON TAPA POWERGRIP
6	2000317003060	317003060	MOTOR COMPLETO POWERGRIP



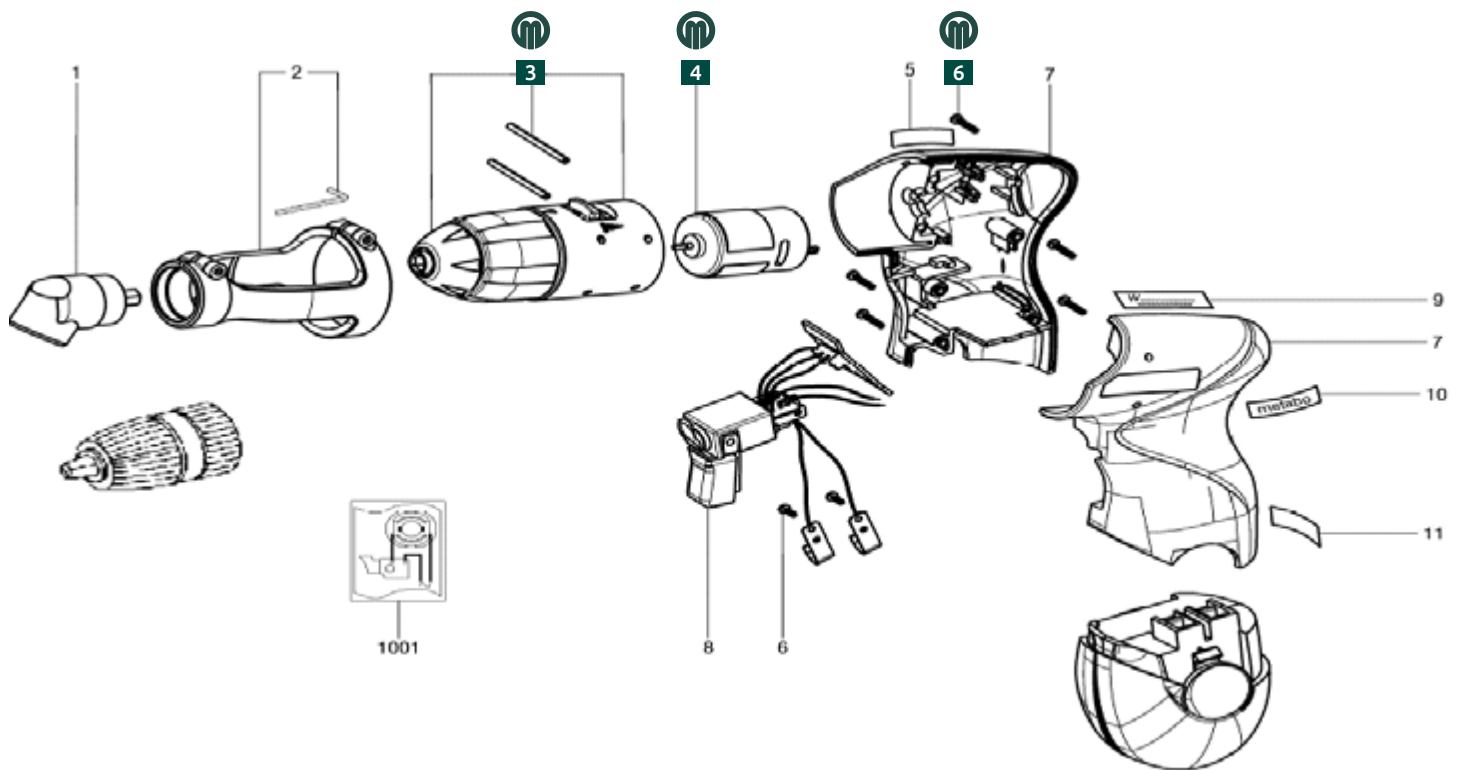
PowerGrip 2

No. Diagrama	Código	No. Referencia Metabo	Descripción
2	2000317003060	317003060	MOTOR COMPLETO POWERGRIP
3	2000316034170	316034170	TORNILLOS PARA POWERGRIP



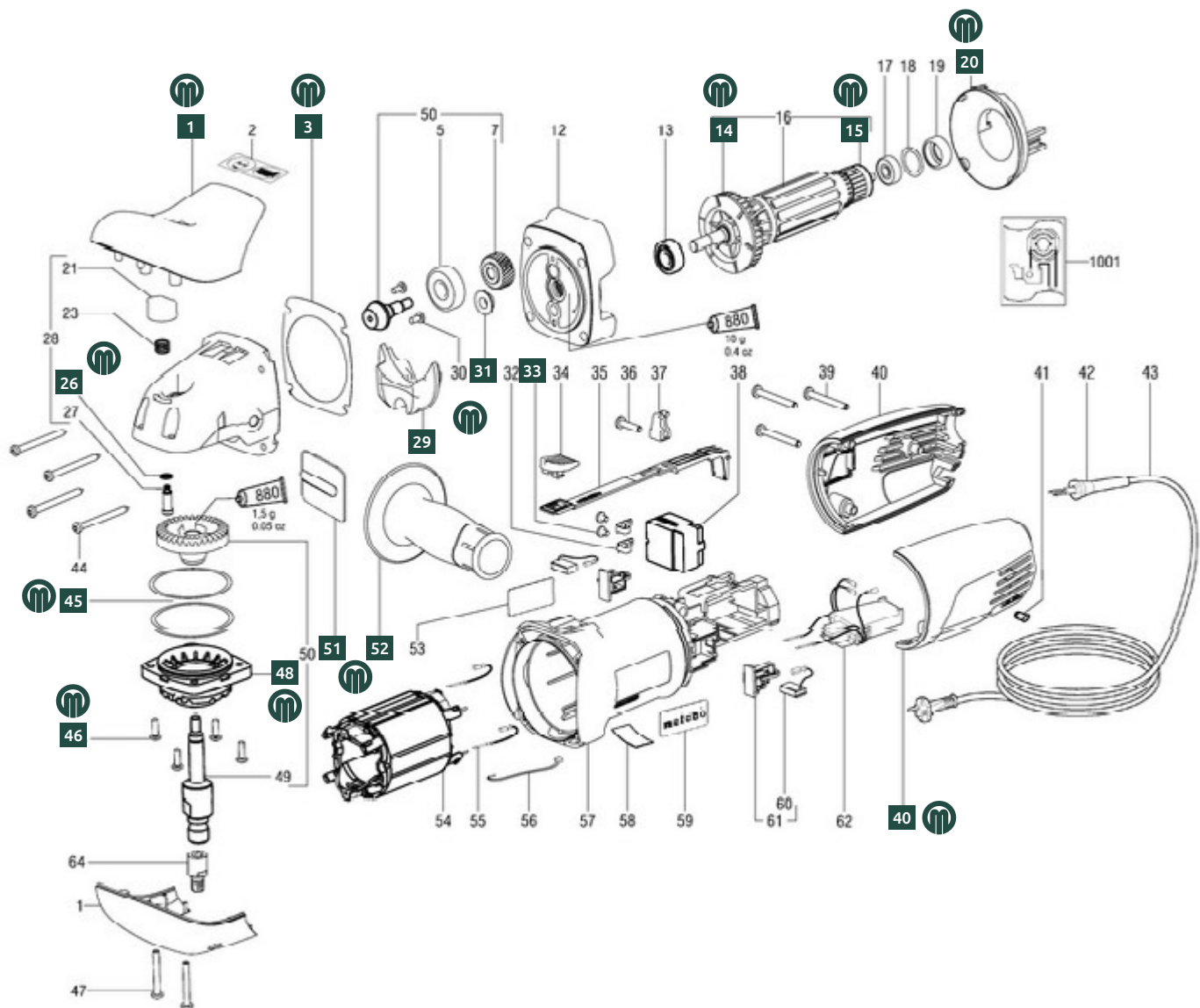
PowerMaxx Metabo 600059

No. Diagrama	Código	No. Referencia Metabo	Descripción
3	2000316039530	316039530	ENGRANAJE COMPLETO
4	2000317003060	317003060	MOTOR COMPLETO POWERGRIP
6	2000316034170	316034170	TORNILLOS PARA POWERGRIP



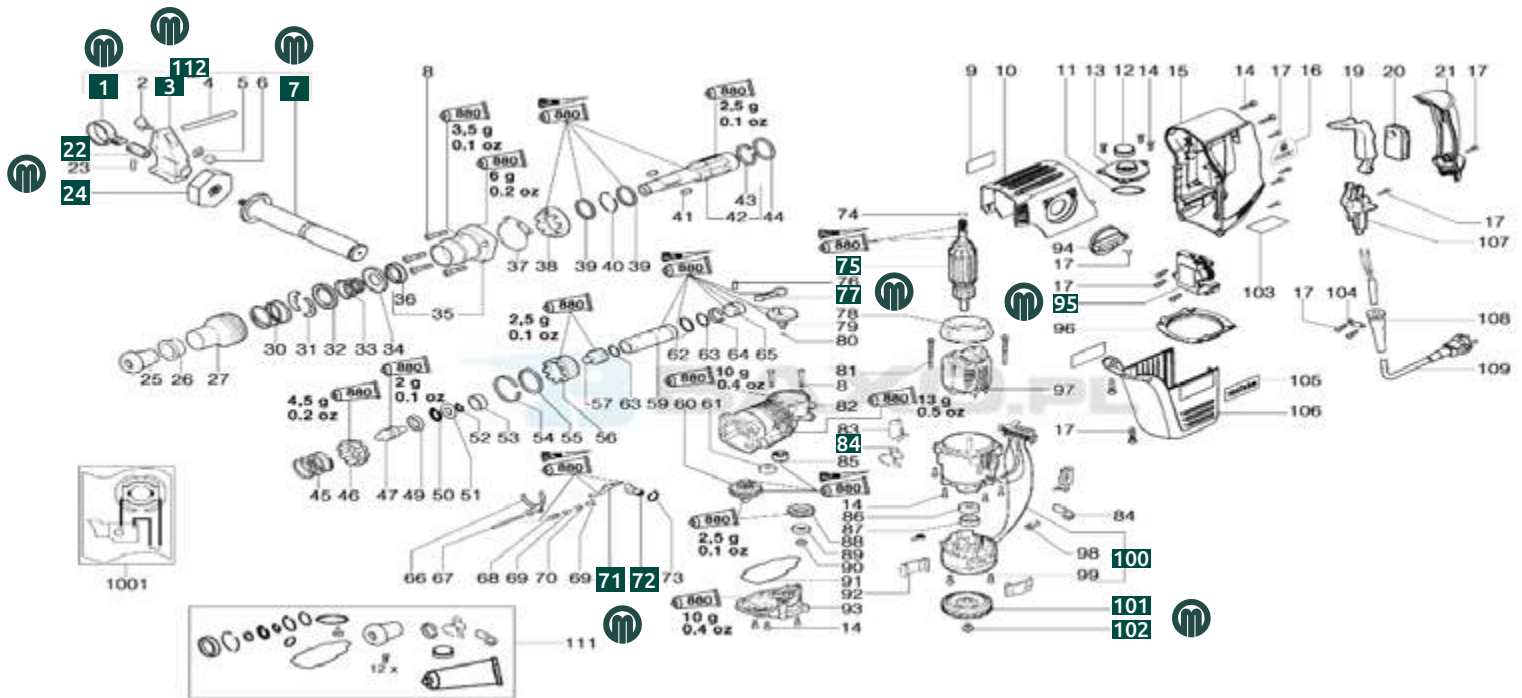
Pulidora angular (20PULIDO001MT) PE 12-175

No. Diagrama	Código	No. Referencia Metabo	Descripción
1	2000343390160	343390160	CUBIERTA
3	2000339011380	339011380	JUNTA
14	2000316031210	316031210	RUEDA DE VENTILADOR
15	2000343391120	343391120	DISCO DEL TACÓMETRO
20	2000339150890	339150890	CHAPA GUÍA AIRE
26	2000339006520	339006520	ARANDELA OBTURADORA
29	2000343390900	343390900	INSERTO
31	2000343378120	343378120	ANILLO DE JUNTA
33	2000141115780	141115780	TORNILLO ALOMADO
40	2000343374110	343374110	TAPA DE MOTOR
45	2000339060160	339060160	ARANDELA COMPENSADORA
46	2000141119860	141119860	TORNILLO ALOMADO
48	2000343377210	343377210	BRIDA COMPLETA
51	2000339039540	339039540	PROTECCIÓN
52	2000314000540	314000540	EMPUÑADURA COMPLETA
63	2000143192260	143192260	ANILLO "O"



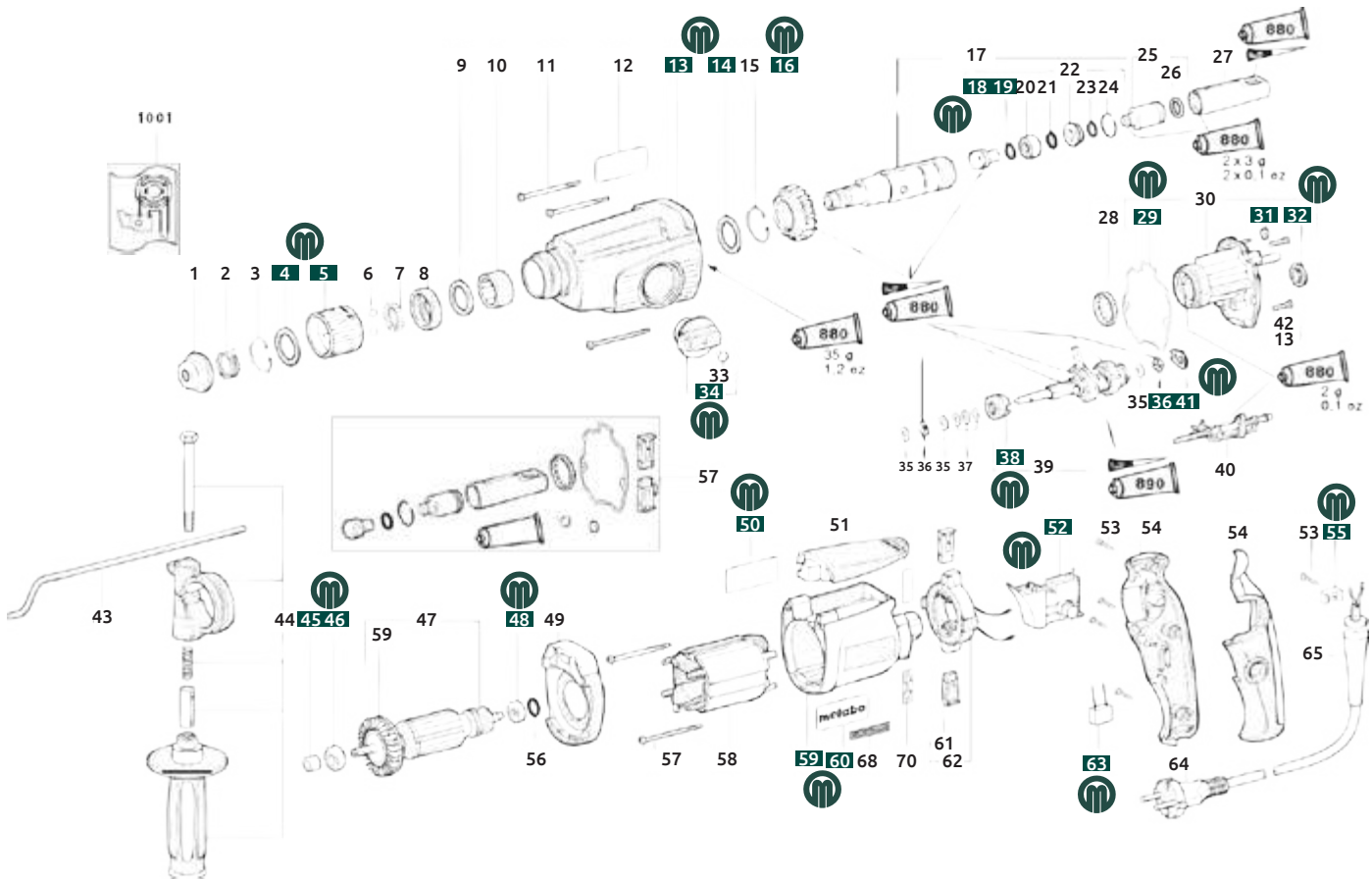
Rotomartillo KHE 55

No. Diagrama	Código	No. Referencia Metabo	Descripción
1	2000339127370	339127370	CINTA TENSORA
3	2000343370540	343370540	PIEZA DE APRIETE
7	2000314000740	314000740	EMPUÑADURA COMPLETA
22	2000341004790	341004790	CASQUILLO ROSCADO
24	2000343369890	343369890	RUEDA TENSORA
71	2000339132170	339132170	ESTRIBO
72	2000316037380	316037380	EXCÉNTRICA
75	2000310008660	310008660	INDUCIDO COMPLETO 120V
77	2000343370570	343370570	BIELA
84	2000316037530	316037530	ESCOBILLAS
95	2000343080750	343080750	ELECTRÓNICO 120V
97	2000311010320	311010320	INDUCTOR COMPLETO 120V
100	2000316037540	316037540	TAPADERA DE 2 PIEZAS
101	2000330001640	330001640	RUEDA DE VENTILADOR
102	2000141121590	141121590	TORNILLO
112	2000314000750	314000750	EMPUÑADURA COMPLETA



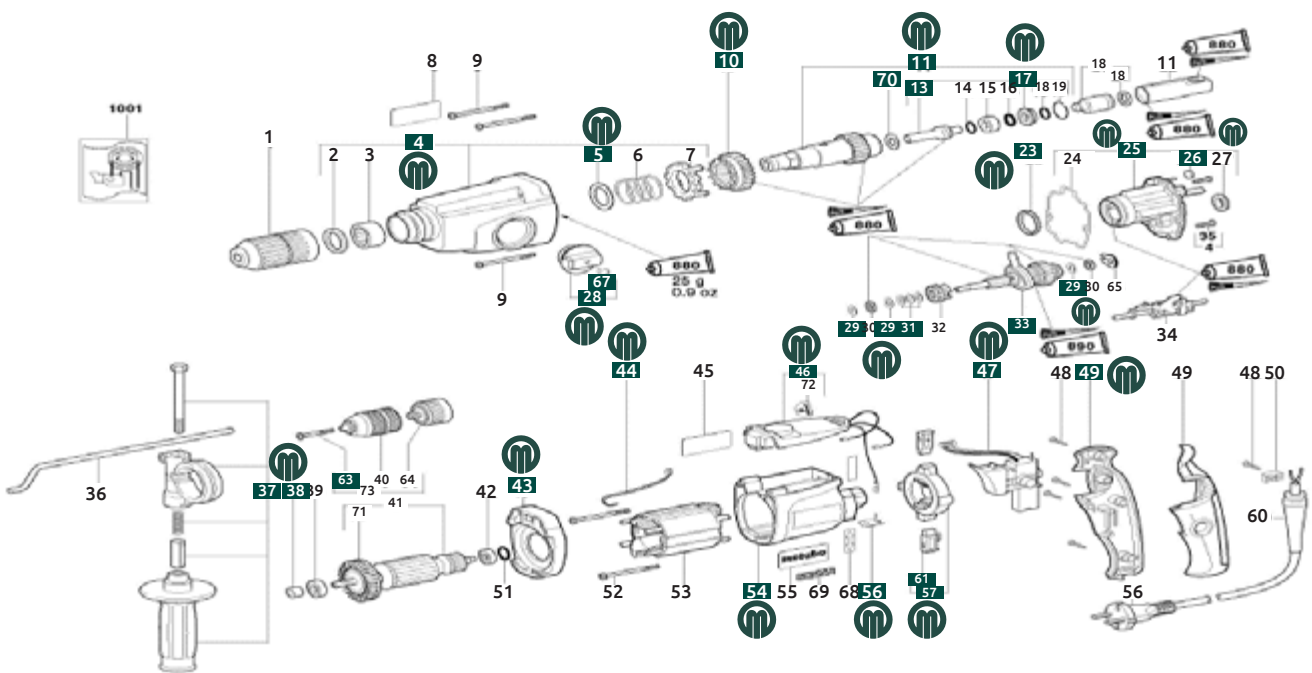
Rotomartillo 20MARTILL001MT N° 600242420

No. Diagrama	Código	No. Referencia Metabo	Descripción
4	200014115470	14115470	ARANDELA
5	2000343374550	343374550	ANILLO
13	2000316031900	316031900	CARCASA ENGRAN. COMPLETO
14	2000141153750	141153750	ARANDELA DE APOYO
16	2000340003310	340003310	EMPUJADOR
18	2000316032210	316032210	CASQUILLO DE TALADRAR
19	2000316031890	316031890	GOLPEADOR
29	2000320050480	320050480	SUJETABOLAS
31	2000316030540	316030540	BRIDA DE ENGRANAJES COMPLETA
32	2000344070670	344070670	FIELTRO
34	2000343376750	343376750	PLOMO
36	2000339129610	339129610	ARANDELA
38	2000141154920	141154920	MUELLE DE PLATO
41	2000316031360	316031360	INTERRUPTOR COMPLETO
45	2000314000770	314000770	MANGO COMPLETO
46	2000343376040	343376040	ANILLO OBTURADOR
48	2000310007870	310007870	INDUCIDO CPL. 120V
50	2000343374270	343374270	BRIDA INTERMEDIA
52	2000343374280	343374280	TAPA SIN ELECTRÓNICO
55	2000343393030	343393030	MANGO DE PISTOLA
59	2000311009830	311009830	INDUCTOR CPL. 120 V
60	2000315012650	315012650	CARCASA DE MOTOR
63	2000316028100	316028100	SOPORTE ESCOBILLA



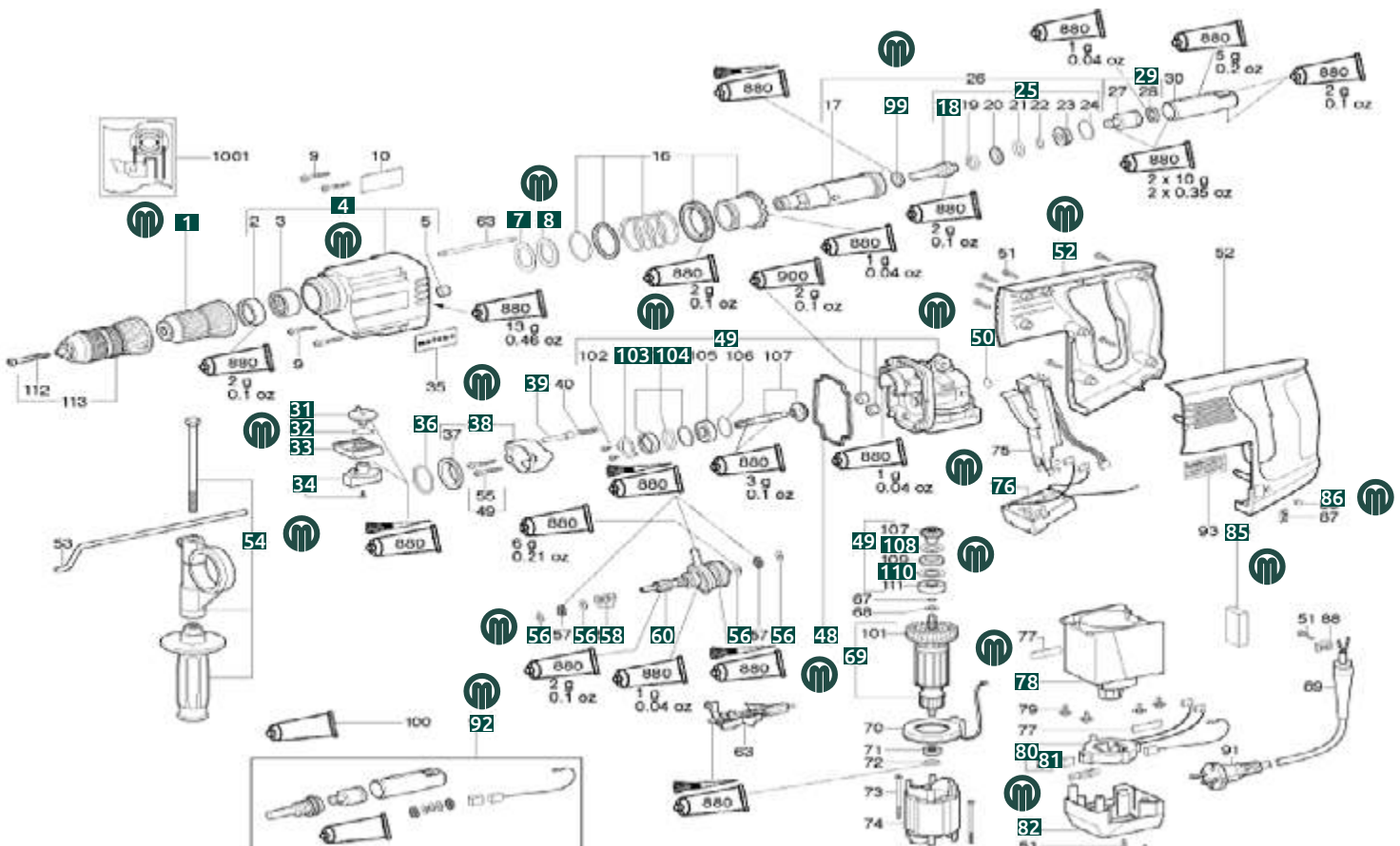
Rotomartillo 20MARTIL003MT N°.: 600361420

No. Diagrama	Código	No. Referencia Metabo	Descripción
4	2000316030530	316030530	CARCASA ENGRANE COMPLETO
5	2000141153750	141153750	ARANDELA DE APOYO
10	2000316029510	316029510	CORREDERA 3
11	2000316030560	316030560	CASQUILLO DE TALADRAR
13	2000316030580	316030580	GOLPEADOR
17	2000316030570	316030570	CASQUILLO
23	2000320050480	320050480	SUJETABOLAS
25	2000316030540	316030540	BRIDA DE ENGRANAJES COMPLETA
26	2000344070670	344070670	FIELTRO
28	2000316032620	316032620	BOTÓN DE CONEXIÓN COMPLETO
29	2000339129610	339129610	ARANDELA
31	2000141154920	141154920	MUELLE DE PLATO (RESORTE)
33	2000316030480	316030480	EMBRAGUE DE SEGURIDAD UHE28
37	2000314000770	314000770	MANGO COMPLETO
38	2000343376040	343376040	ANILLO OBTURADOR
43	2000343374270	343374270	BRIDA INTERMEDIA
44	2000343078020	343078020	SONDA TÉRMICA
46	2000343078100	343078100	ELECTRÓNICO VTC SIGNAL UHE28
47	2000343406880	343406880	INTERRUPTOR
49	2000343393030	343393030	MANGO DE PISTOLA
54	2000315012650	315012650	CARCASA DE MOTOR
56	2000339129390	339129390	CONTACTO DE ESCOBILLA
57	2000316030030	316030030	SOPORTE ESCOBILLA
61	2000316034970	316034970	PORTAESCOBILLAS
63	2000341703360	341703360	TORN. CILÍNDRICO 28X6MM
67	2000343376750	343376750	TAPA (PLOMO)
70	2000341012630	341012630	ANILLO



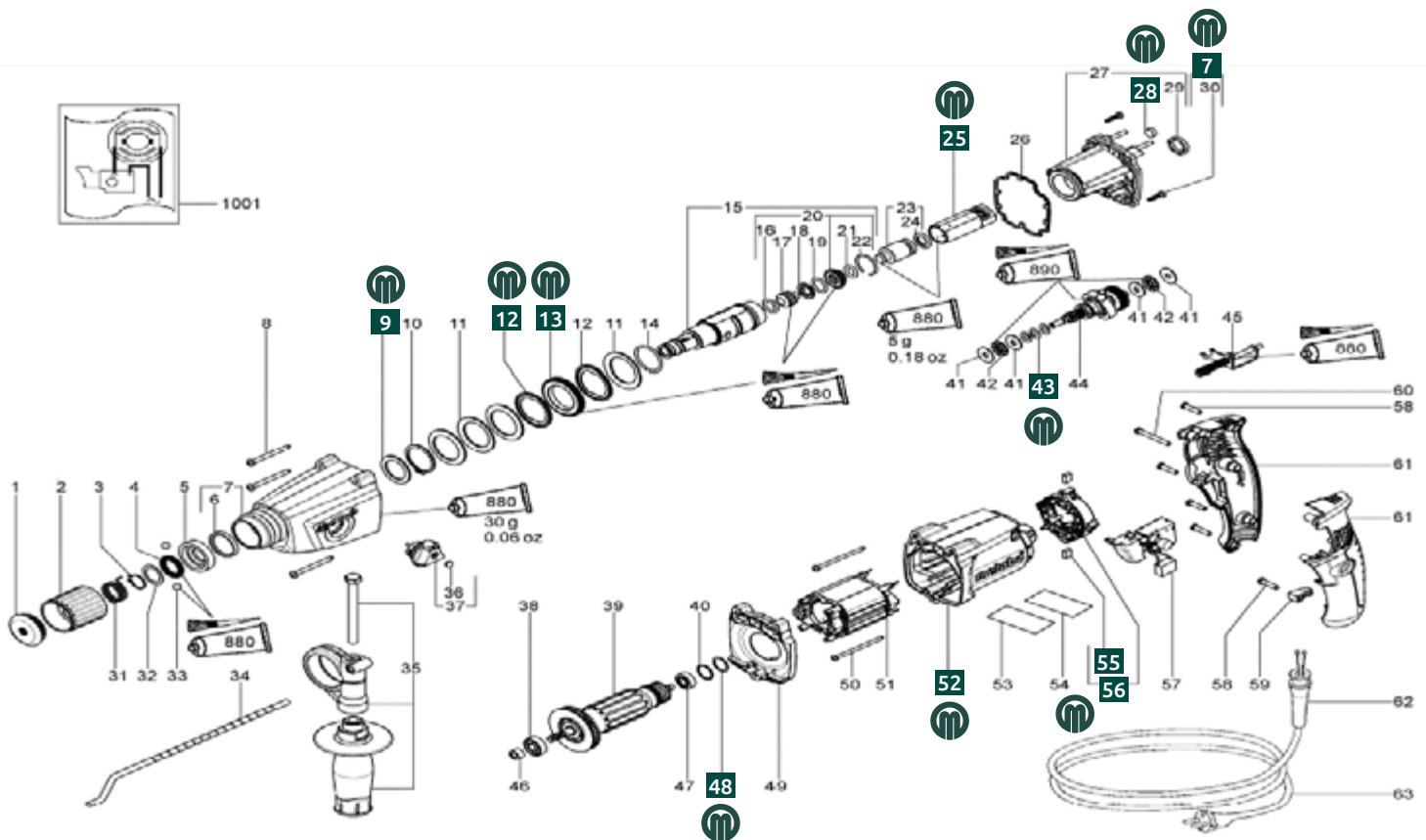
Rotomartillo KHE 32 / 00232421

No. Diagrama	Código	No. Referencia Metabo	Descripción
1	2000316030980	316030980	ADAPTADOR DE CAMBIO SDS-PLUS
4	2000316031680	316031680	CARCASA DE ENGRANAJE COMPLETO
7	2000141155770	141155770	ARANDELA DE AJUSTE
8	2000141155590	141155590	ARANDELA DE APOYO
18	2000316031620	316031620	GOLPEADOR
25	2000316031630	316031630	CASQUILLO
29	2000316031700	316031700	GOLPEADOR
31	2000343375620	343375620	EXCÉNTRICA
32	2000143192260	143192260	"ANILLO ""O"""
33	2000343375770	343375770	ALOJAMIENTO DEL INTERRUPTOR
34	2000316032550	316032550	MULETILLA
36	2000339060330	339060330	ARANDELA
38	2000316030930	316030930	ANILLO COMPLETO
39	2000341056030	341056030	PASADOR
48	2000344095730	344095730	JUNTA PERFIL
49	2000316031650	316031650	BRIDA DE ENGRANAJE
50	2000344070670	344070670	FILTRO
52	2000343377550	343377550	PUNO COMPLETO 2 PIEZAS
54	2000314000880	314000880	MANGO COMPLETO
56	2000339129610	339129610	ARANDELA
58	2000141154920	141154920	MUELLE DE PLATO
60	2000316031690	316031690	EJE COMPLETO
69	2000310008080	310008080	INDUCIDO CPL. 120V CON TACÓMETRO
76	2000343078680	343078680	UNIDAD ELECTRÓNICA
78	2000343375560	343375560	CARCASA DE MOTOR
80	2000316031200	316031200	SOPORTE ESCOBILLA
81	2000316032530	316032530	PORTAESCOBILLAS
82	2000343375580	343375580	TAPA DE MOTOR
85	2000344103000	344103000	SUPLEMENTO
86	2000343370050	343370050	CONDUCTOR DE LUZ
92	2000316032720	316032720	JUEGO DE MANTENIMIENTO
99	2000341012650	341012650	ANILLO DE ABSORCIÓN
103	2000339131220	339131220	TAPA COJINETE FIJO
104	2000316033110	316033110	ANILLO DISTANCIADOR CPL.
108	2000141153220	141153220	ARANDELA
110	2000339011340	339011340	ARANDELA



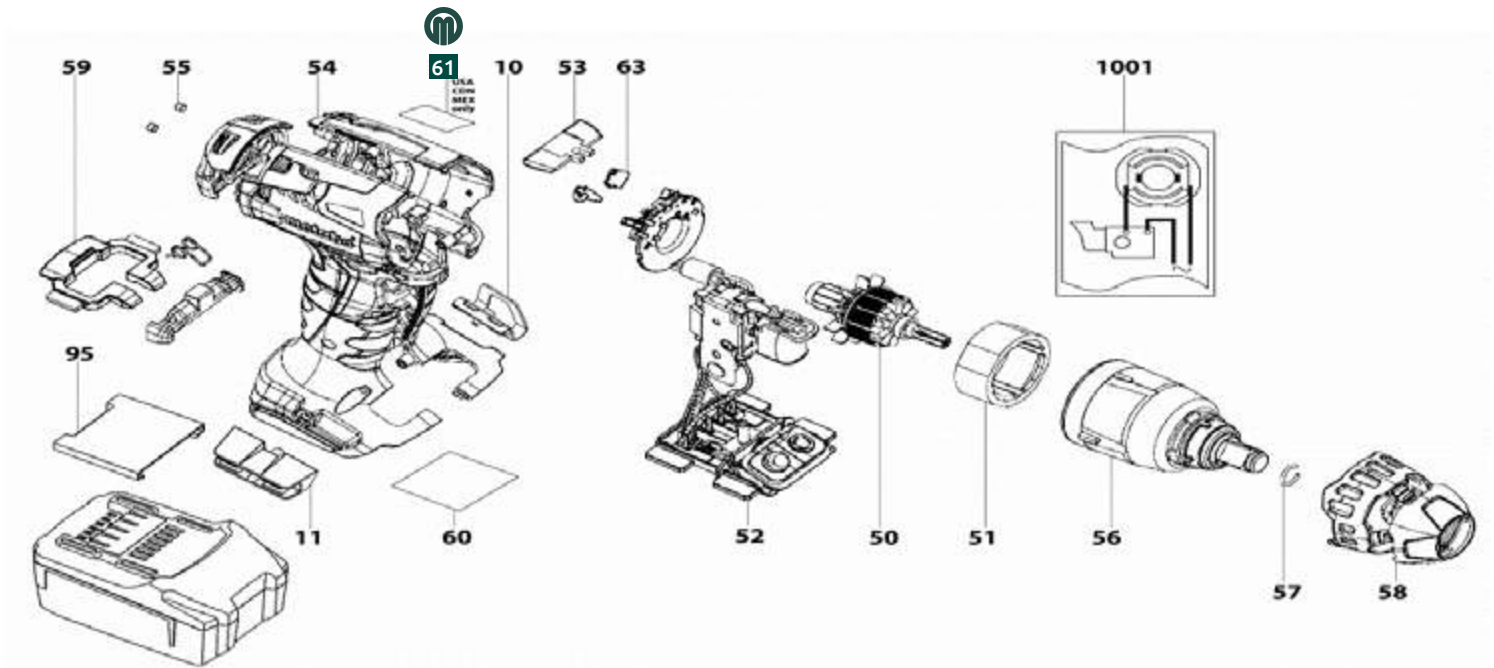
Rotomartillo electroneumático (20MARTIL005MT) BHE 2243

No. Diagrama	Código	No. Referencia Metabo	Descripción
7	2000316045660	316045660	CARCASA ENGRANAJE COMPLETO
9	2000141153750	141153750	ARANDELA DE APOYO
12	2000339004870	339004870	DISCO DE FRICCIÓN
13	2000340002750	340002750	RUEDA DENTADA RECTA
25	2000316050640	316050640	CASQUILLO
28	2000344070670	344070670	FIELTRO
43	2000141154920	141154920	MUELLE DE PLATO (RESORTE)
48	2000141153400	141153400	ARANDELA
52	2000343398290	343398290	CARCASA DE MOTOR
55	2000316046950	316046950	ESCOBILLAS CPL. 230V
56	2000316042240	316042240	MODULO PORTAESCOBILLAS 230V/120V



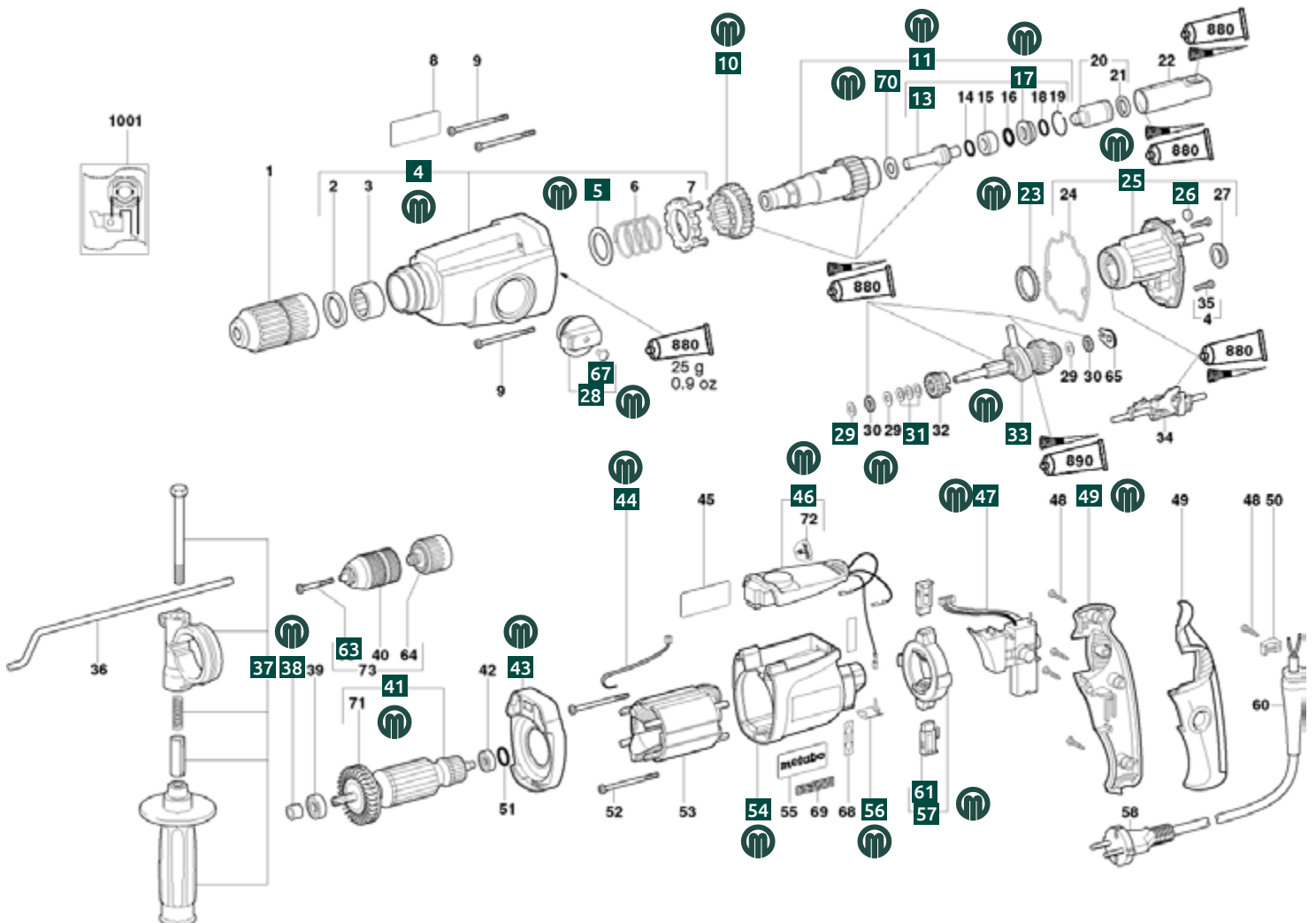
Rotomartillo electroneumático (20MARTIL005MT) BHE 2243 N°604480420

No. Diagrama	Código	No. Referencia Metabo	Descripción
61	2000338121750	338121750	ETIQUETA DE ADVERTENCIA SERIAL 40X14



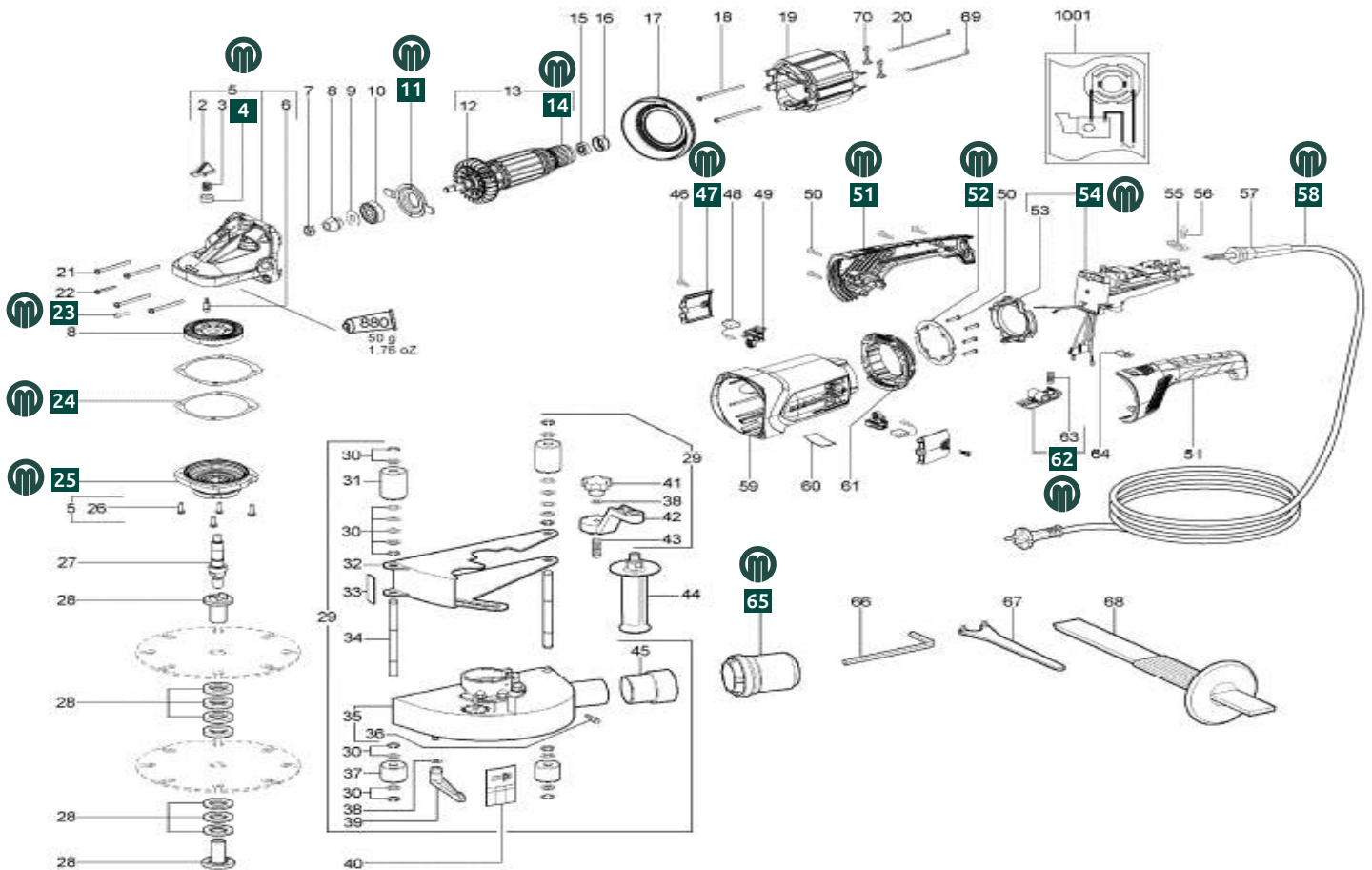
Rotomartillo multiusos (20MARTILO11MT) UHE 28

No. Diagrama	Código	No. Referencia Metabo	Descripción
4	2000316030530	316030530	CARCASA ENGRANE COMPLETO
5	2000141153750	141153750	ARANDELA DE APOYO
10	2000316029510	316029510	CORREDERA
11	2000316030560	316030560	CASQUILLO DE TALADRAR
13	2000316030580	316030580	GOLPEADOR
17	2000316030570	316030570	CASQUILLO
23	2000320050480	320050480	SUJETABOLAS
25	2000316030540	316030540	BRIDA DE ENGRANAJES COMPLETA
26	2000344070670	344070670	FIELTRO
28	2000316032620	316032620	BOTÓN DE CONEXIÓN COMPLETO
29	2000339129610	339129610	ARANDELA
31	2000141154920	141154920	MUELLE DE PLATO (RESORTE)
33	2000316030480	316030480	EMBRAGUE DE SEGURIDAD
37	2000314000770	314000770	MANGO COMPLETO
38	2000343376040	343376040	ANILLO OBTURADOR
41	2000310007850	310007850	INDUCIDO CPL. 120V
43	2000343374270	343374270	BRIDA INTERMEDIA
44	2000343078020	343078020	SONDA TÉRMICA
46	2000343078100	343078100	ELECTRÓNICO VTC SIGNAL
47	2000343406880	343406880	INTERRUPTOR
49	2000343393030	343393030	MANGO DE PISTOLA
54	2000315012650	315012650	CARCASA DE MOTOR
56	2000339129390	339129390	CONTACTO DE ESCOBILLA
57	2000316030030	316030030	SOPORTE ESCOBILLA
61	2000316034970	316034970	PORTAESCOBILLAS
63	2000341703360	341703360	TORNILLO CILÍNDRICO
67	2000343376750	343376750	TAPA (POMO)
70	2000341012630	341012630	ANILLO



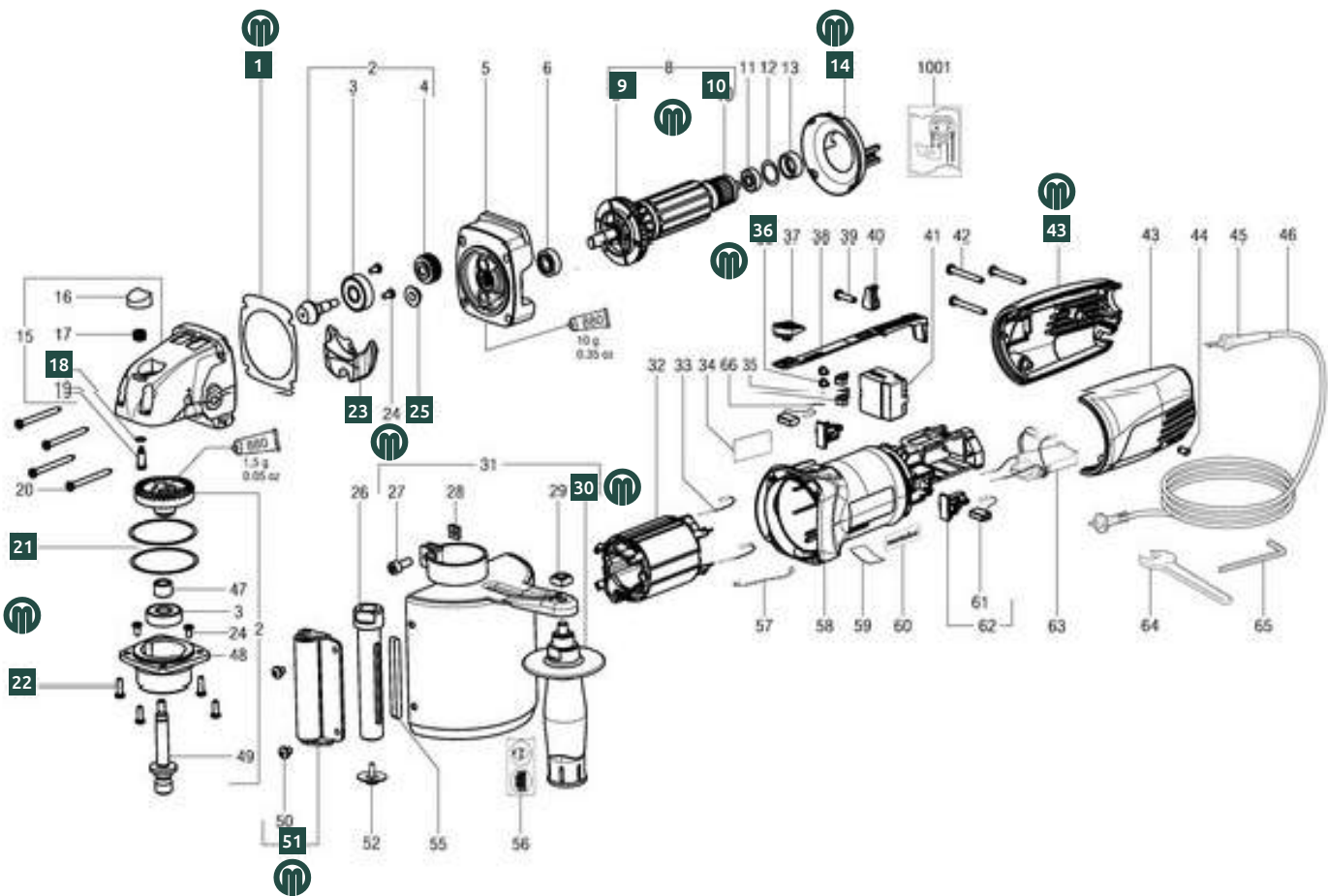
Rozadora de muros MFE 65

No. Diagrama	Código	No. Referencia Metabo	Descripción
4	2000341005830	341005830	CASQUILLO
11	2000339007280	339007280	TAPA DE COJINETE FIJO
14	2000343390630	343390630	DISCO CENTRÍFUGO
23	2000141119850	141119850	TORNILLO ALOMADO MIKROV
24	2000339011810	339011810	JUNTA
25	2000316045540	316045540	BRIDA DE ENGRANAJES COMPLETA
47	2000343395530	343395530	TAPA
51	2000343395510	343395510	EMPUÑADURA COMPLETA
52	2000339007320	339007320	ANILLA DE SEGURIDAD
54	2000316052180	316052180	INTERRUPTOR ELECTRÓNICO
58	2000344487800	344487800	CABLE ENCHUFE M. EUROPEO
62	2000343395520	343395520	PALANCA
65	2000343376840	343376840	RODILLO



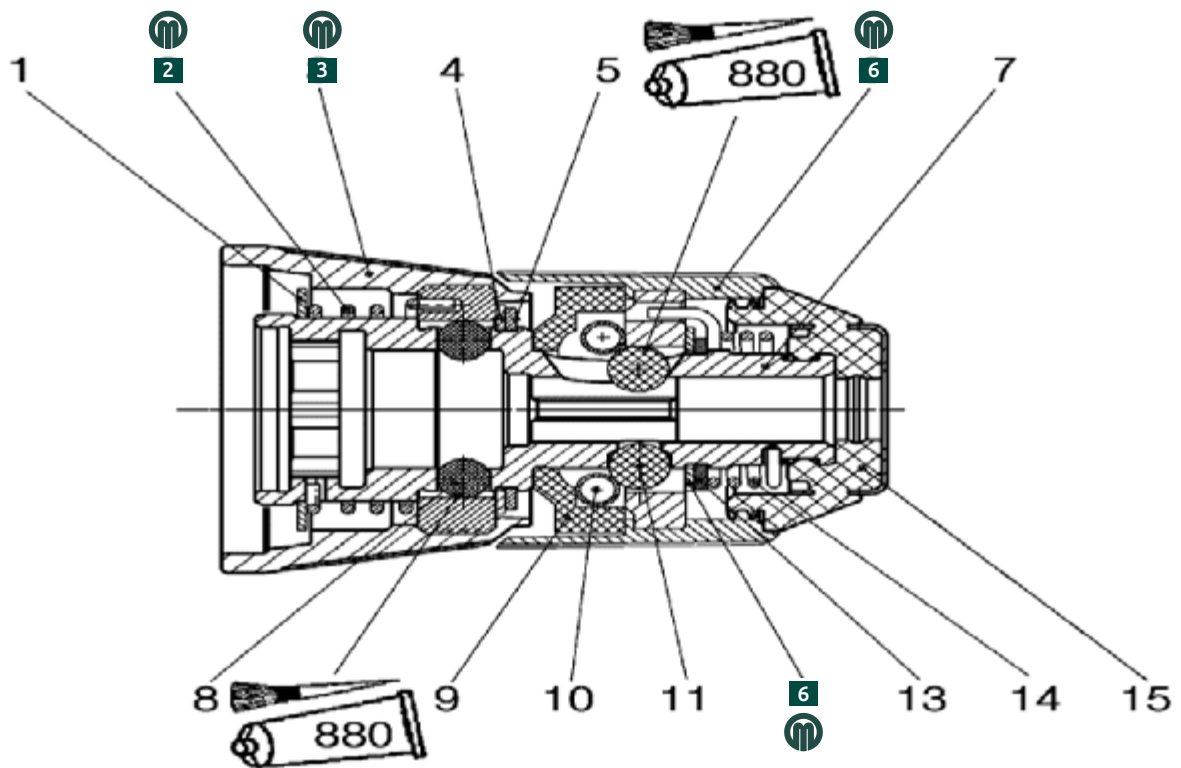
Satinadora SE12-115

No. Diagrama	Código	No. Referencia Metabo	Descripción
1	2000339011380	339011380	JUNTA
9	2000316031210	316031210	RUEDA DE VENTILADOR
10	2000343391120	343391120	DISCO DEL TACÓMETRO
14	2000339150890	339150890	CHAPA GUÍA AIRE
18	2000339006520	339006520	ARANDELA OBTURADORA
21	2000339060160	339060160	ARANDELA COMPENSADORA
22	2000141119860	141119860	TORNILLO ALOMADO
23	2000343390900	343390900	INSERTO
25	2000343378120	343378120	ANILLO DE JUNTA
30	2000314000540	314000540	EMPUÑADURA COMPLETA
36	2000141115780	141115780	TORNILLO ALOMADO
43	2000343374110	343374110	TAPA DE MOTOR
51	2000316039040	316039040	SOPORTE RODILLO PARA SE12-115



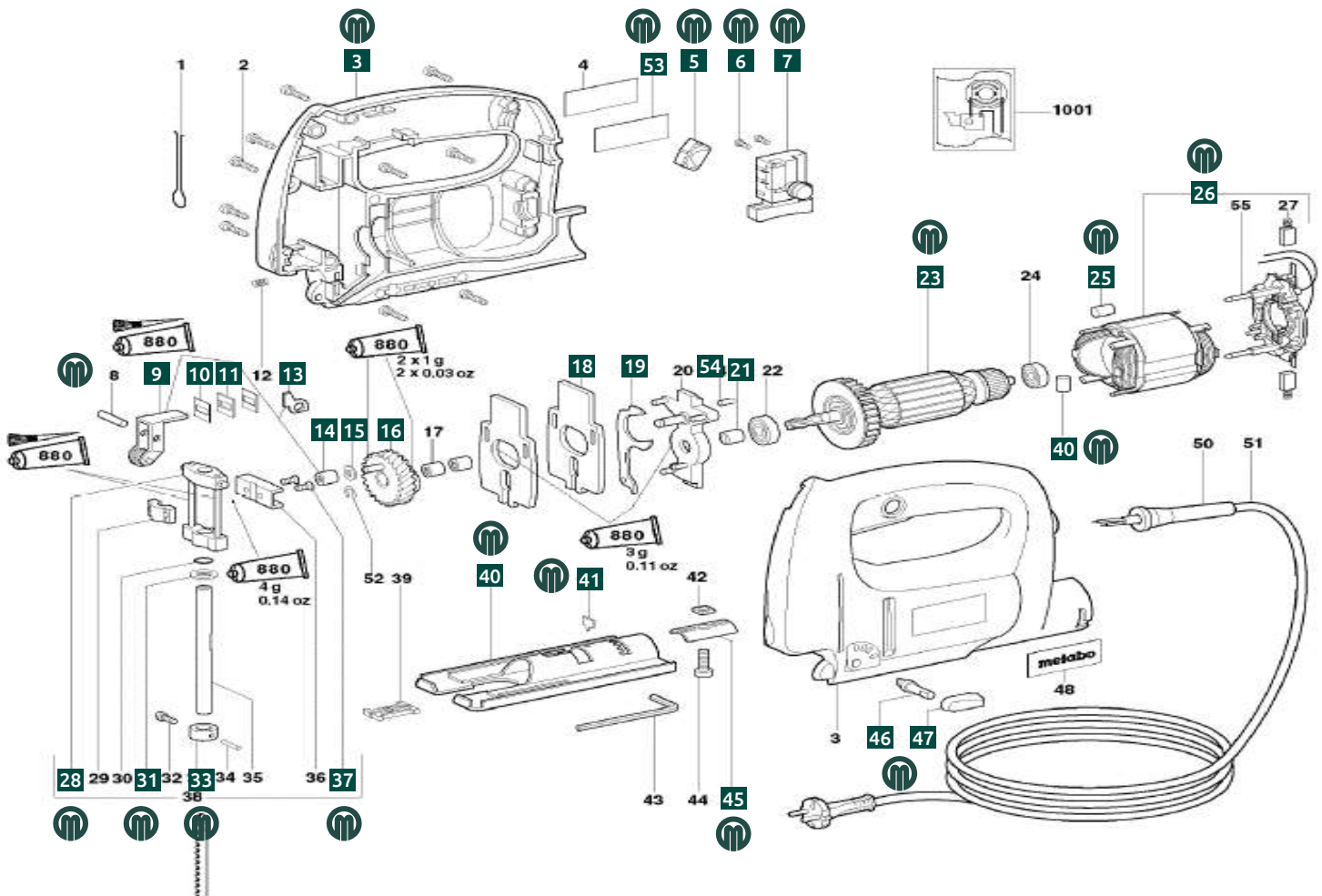
SDS-Hammer chuck

No. Diagrama	Código	No. Referencia Metabo	Descripción
2	2000342021650	342021650	RESORTE DE TORSIÓN
3	2000343375660	343375660	ANILLO PARA TALADRO
6	2000343374550	343374550	
12	2000141155470	141155470	ARANDELA



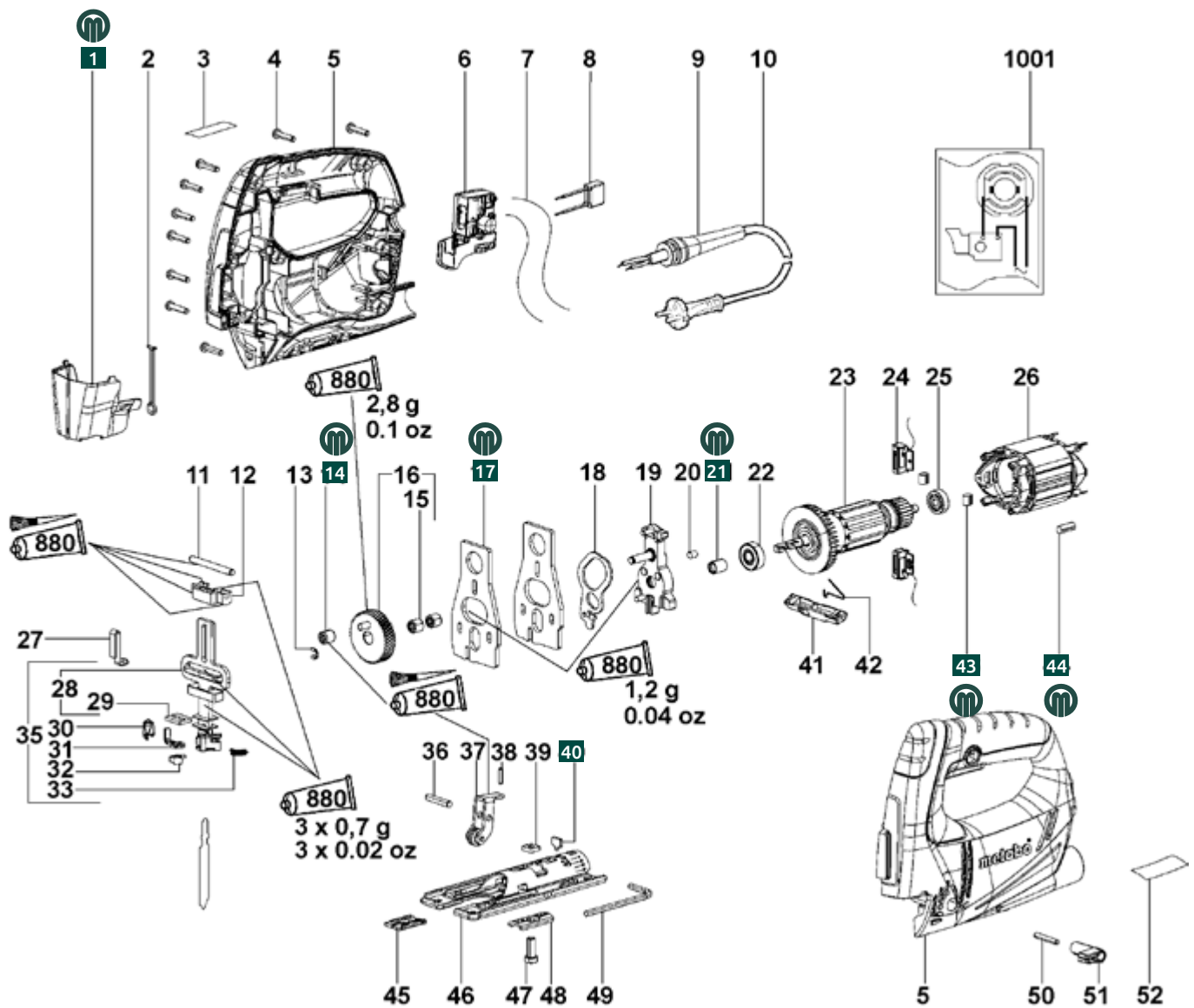
Sierra caladora ST 50

No. Diagrama	Código	No. Referencia Metabo	Descripción
3	2000316030450	316030450	CARCASA COMPLETA
5	2000343375010	343375010	TAPÓN
6	2000141116970	141116970	TORNILLO ALOMADO
7	2000343408920	343408920	INTERRUPTOR NEGRO
9	2000316029880	316029880	PALANCA DE APOYO
10	2000339120500	339120500	CHAPA
11	2000344070040	344070040	FILTRO
13	2000339129320	339129320	CHAPA GUÍA
14	2000341002610	341002610	COJINETE DE AGUJAS
15	2000339125490	339125490	ARANDELA
16	2000316030080	316030080	RUEDA DENTADA
18	2000339129290	339129290	PLACA
19	2000339129360	339129360	PALANCA
21	2000343380060	343380060	CASQUILLO
23	2000310007920	310007920	INDUCIDÓ CPL. 120V
25	2000344092550	344092550	TAPÓN DE GOMA
26	2000316030130	316030130	INDUCTOR CPL. 120V
28	2000316032560	316032560	GUÍA PENDULAR
31	2000339010520	339010520	DISCO DE JUNTA O RING
33	2000344600340	344600340	PIEZA DE FIJACIÓN
37	2000141120550	141120550	TORNILLO
40	2000316029620	316029620	PLACA BASE COMPLETO
41	2000339129310	339129310	PLACA
45	2000339005620	339005620	GARRA TENSORA
46	2000341055860	341055860	EJE DE CONEXIÓN
47	2000316030140	316030140	BOTÓN DE MANDO
49	2000344091420	344091420	TAPÓN DE GOMA
53	2000338109940	338109940	ETIQUETA INDICADORA
54	2000344097580	344097580	PLUG DE BORRACHA



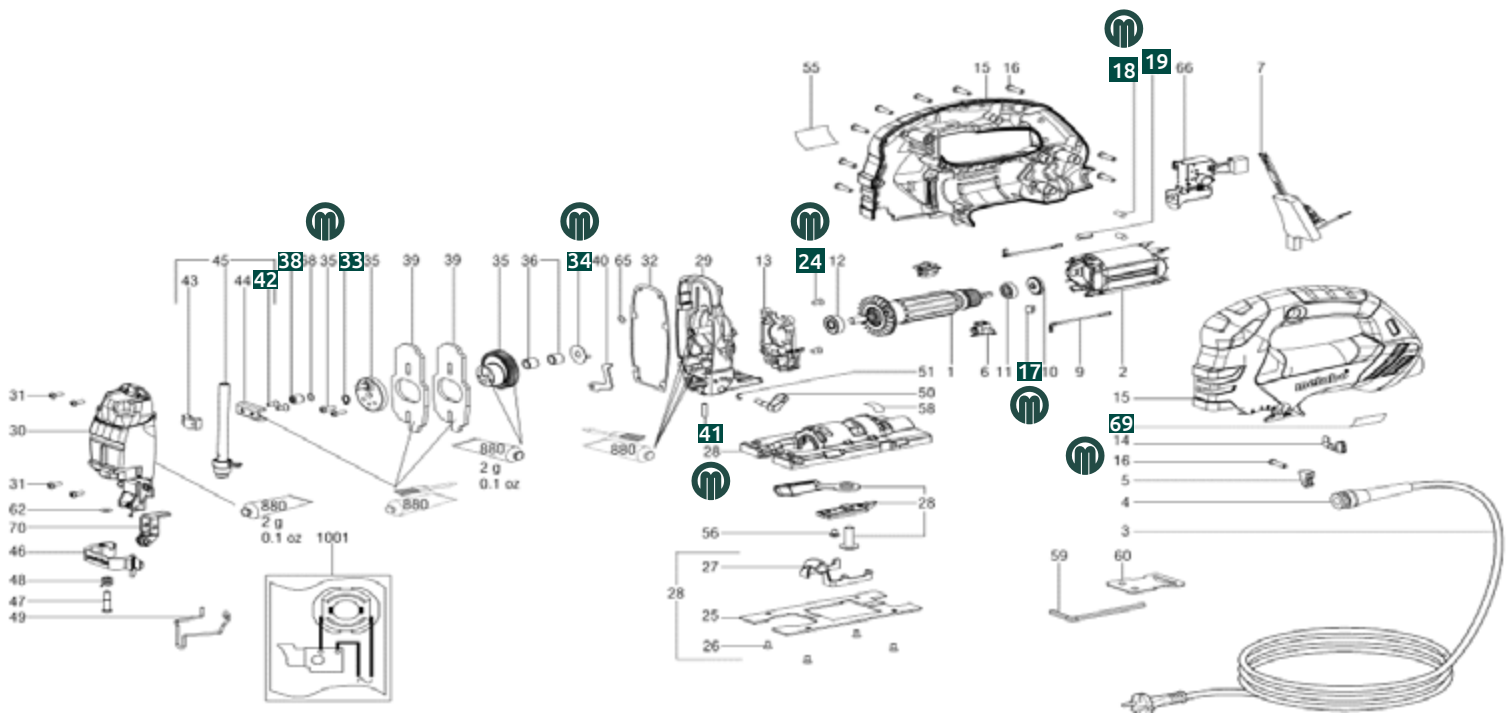
Sierra caladora (20SIERRA006MT) STEB 70 N°601040620

No. Diagrama	Código	No. Referencia Metabo	Descripción
1	2000343395460	343395460	CRISTAL DE SEGURIDAD
14	2000341002610	341002610	COJINETE DE AGUJAS
17	2000339133470	339133470	PLACA
21	2000343380060	343380060	CASQUILLO
40	2000339129310	339129310	PLACA
43	2000344091420	344091420	TAPÓN DE GOMA
44	2000344092550	344092550	TAPÓN DE GOMA



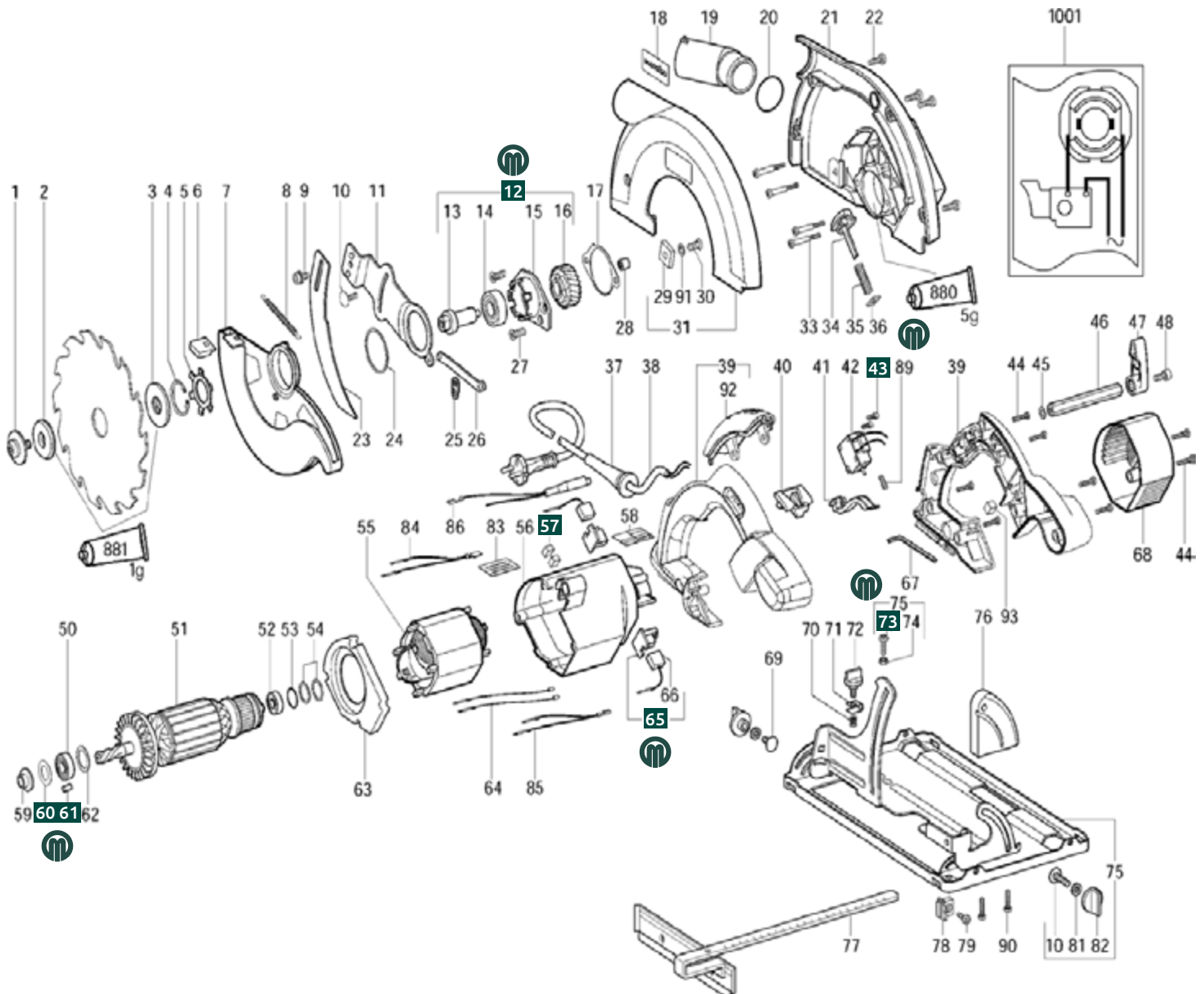
Sierra caladora (20SIERRA008MT) STEB - 140 N°601402420

No. Diagrama	Código	No. Referencia Metabo	Descripción
17	2000344091420	344091420	TAPÓN DE GOMA
18	2000344092220	344092220	POSTE
19	2000344092550	344092550	TAPÓN DE GOMA
24	2000141122320	141122320	TORNILLO
33	2000141180020	141180020	ARANDELA DE SEGURIDAD
34	2000339129470	339129470	ARANDELA DE TOPE
38	2000341002610	341002610	COJINETE DE AGUJAS
41	2000141162570	141162570	PASADOR CILÍNDRICO
42	2000141120550	141120550	TORNILLO
69	2000338121750	338121750	ETIQUETA DE ADVERTENCIA SERIAL 40X14



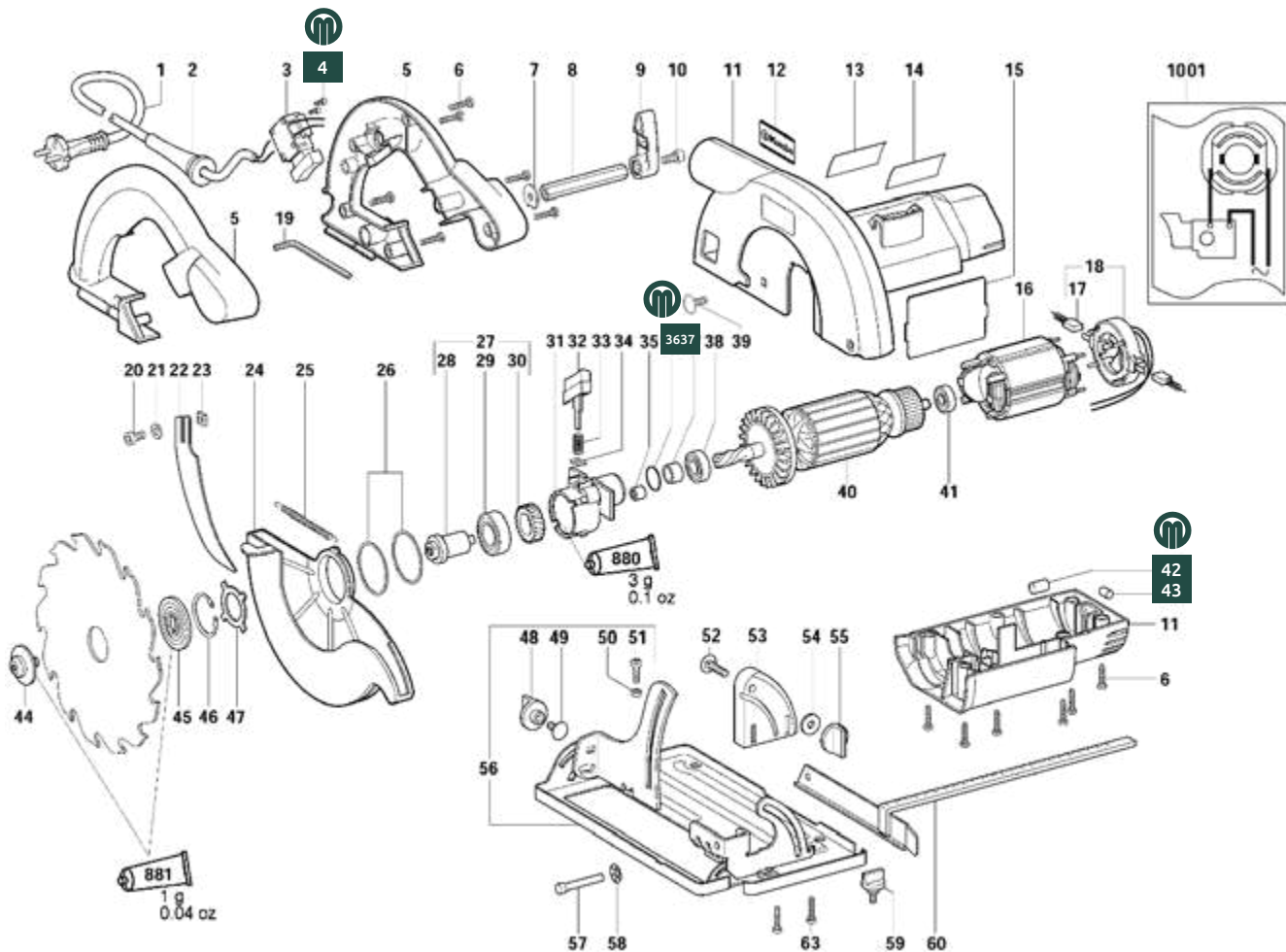
Sierra circular manual KS 66

No. Diagrama	Código	No. Referencia Metabo	Descripción
12	2000316034590	316034590	EJE COMPLETO
43	2000141116970	141116970	TORNILLO ALOMADO
57	2000344100070	344100070	SUPLEMENTO (GOMA)
60	2000141153220	141153220	ARANDELA
61	2000344097580	344097580	TAPÓN DE GOMA
65	2000316032100	316032100	PORTAESCOBILLAS COMPL.120V
73	2000141116780	141116780	TORNILLO ALOMADO



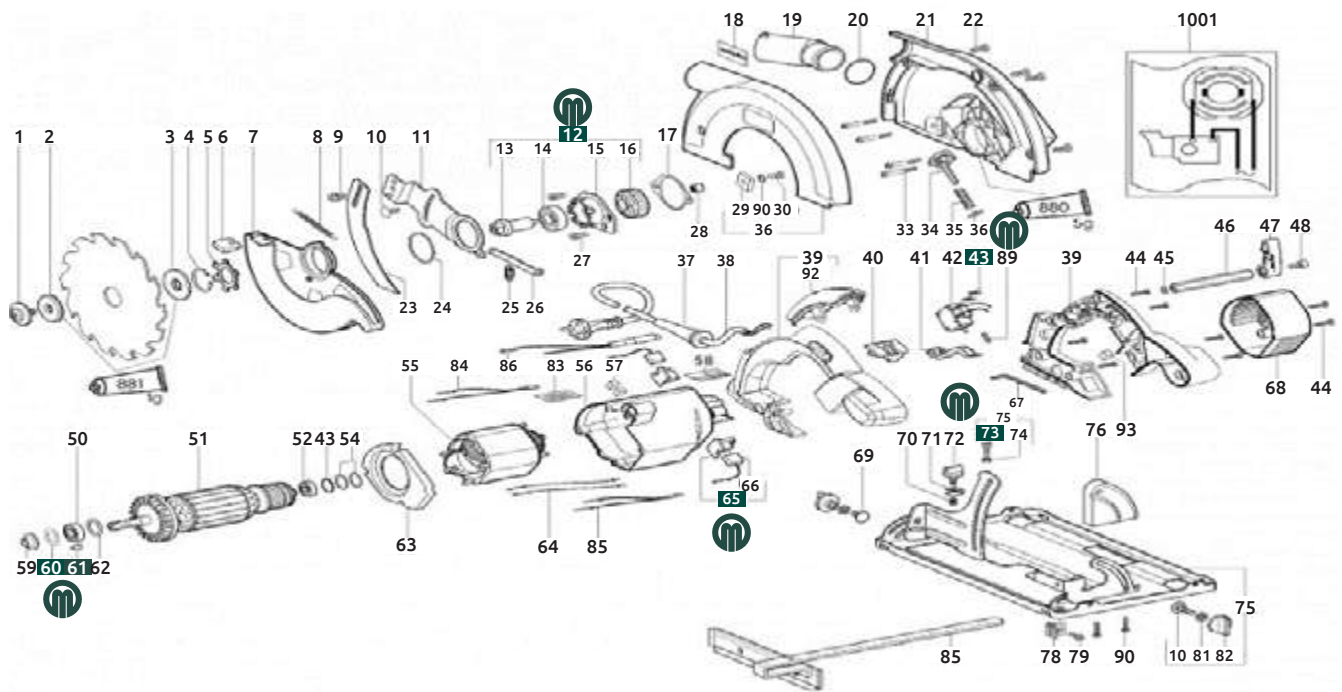
Sierra circular KS54

No. Diagrama	Código	No. Referencia Metabo	Descripción
4	2000141116970	141116970	TORNILLO ALOMADO
36	2000143192570	143192570	ANILLO "O"
37	2000343376040	343376040	ANILLO OBTURADOR
42	2000344092550	344092550	TAPÓN DE GOMA
43	2000344091420	344091420	TAPÓN DE GOMA



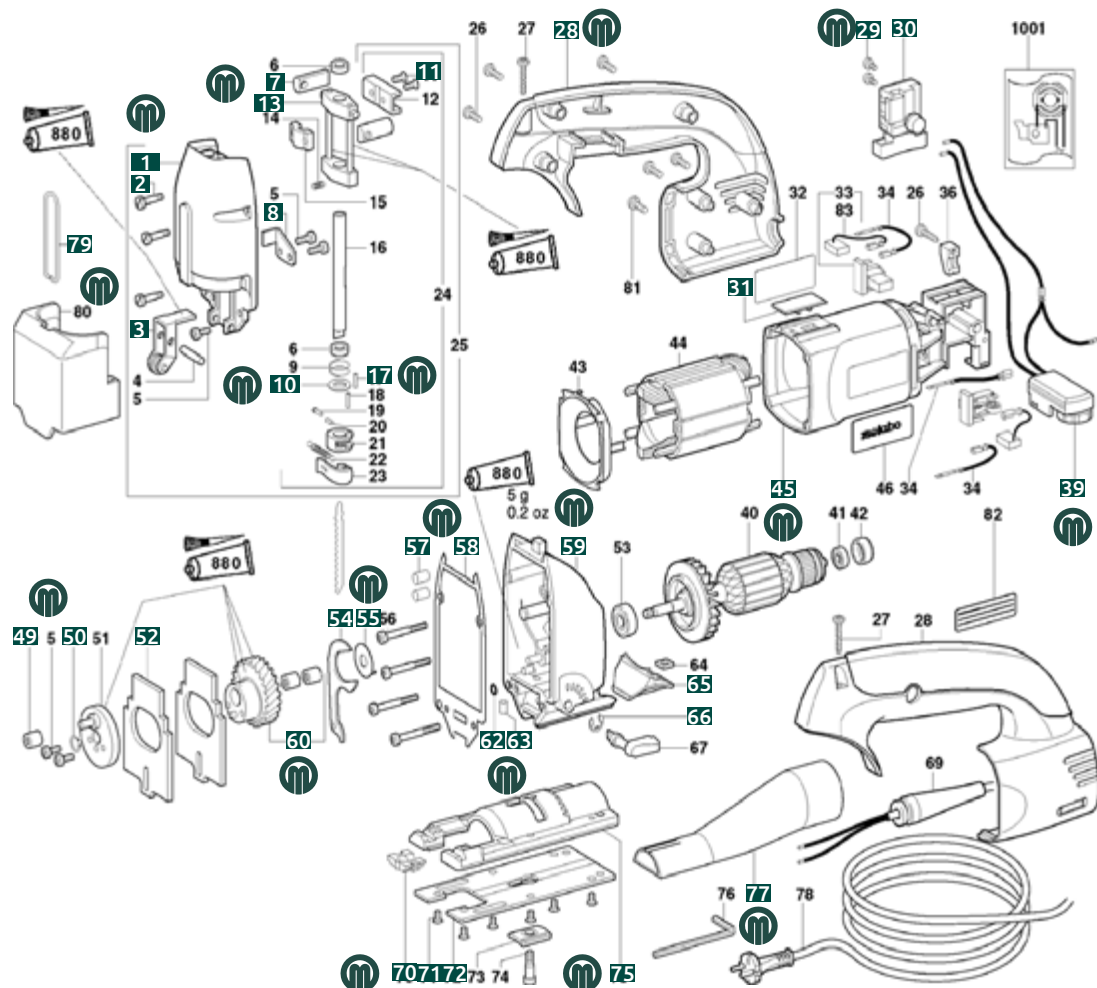
Sierra circular manual 20SIERRA002MT N°.: 600542420

No. Diagrama	Código	No. Referencia Metabo	Descripción
12	2000316034590	316034590	EJE COMPLETO
43	2000141116970	141116970	TORNILLO ALOMADO
60	2000141153220	141153220	ARANDELA
61	2000344097580	344097580	PLUG DE GOMA
65	2000316032100	316032100	PORTAESCOBILLAS COMPLETO
73	2000141116780	141116780	TORNILLO ALOMADO



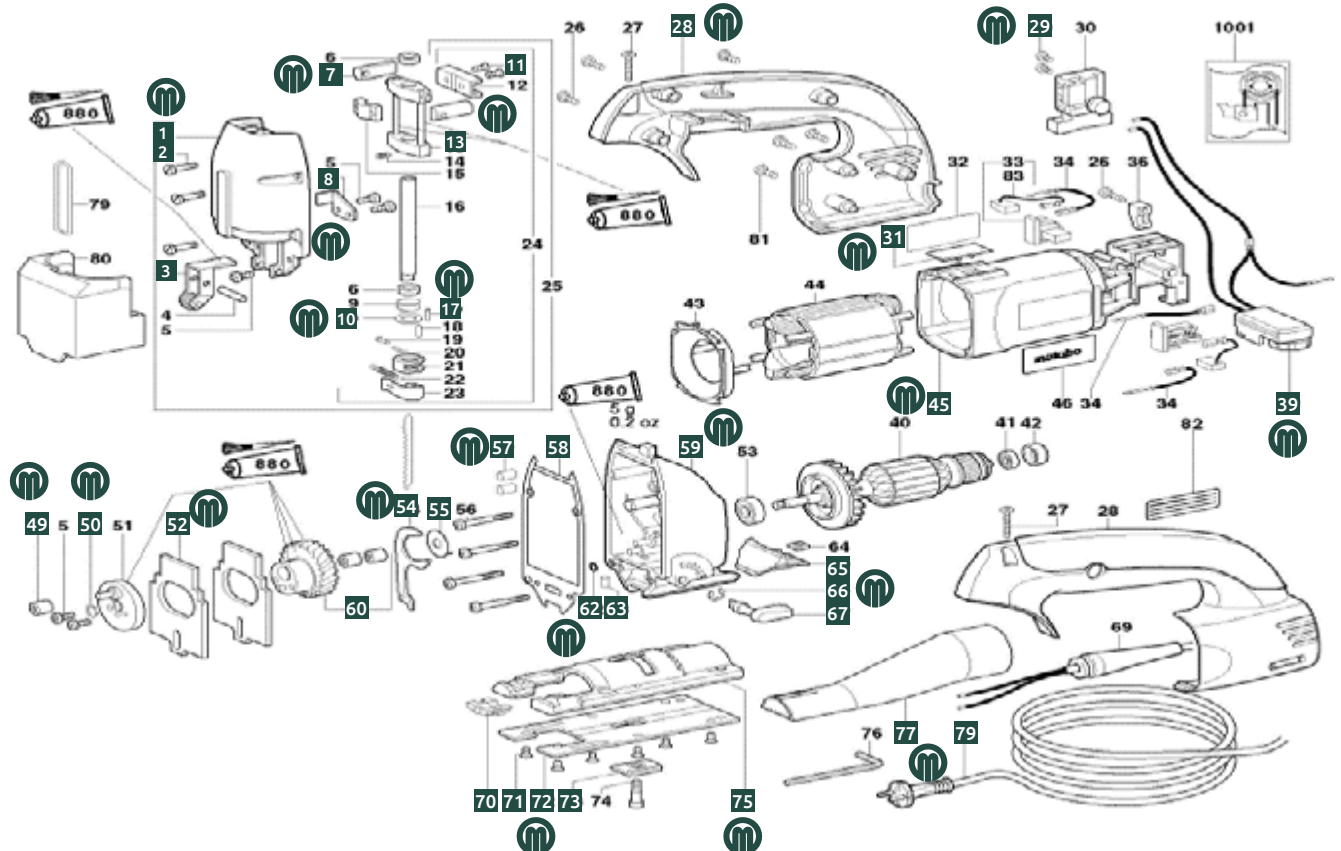
Sierra de calar STEB 135

No. Diagrama	Código	No. Referencia Metabo	Descripción
1	2000316031260	316031260	TAPA DE ENGRANAJE CPL.
2	2000341702980	341702980	TORNILLO
3	2000316037680	316037680	PALANCA DE APOYO
7	2000316031290	316031290	GUÍA PENDULAR
8	2000339129460	339129460	CHAPA GUÍA
10	2000344000160	344000160	ARANDELA
11	2000141120550	141120550	TORNILLO
13	2000316031250	316031250	CONDUCTOR
17	2000141163640	141163640	PASADOR CILÍNDRICO
28	2000343390260	343390260	CARCASA CON TAPA
29	2000141116970	141116970	TORNILLO ALOMADO
30	2000343408920	343408920	INTERRUPTOR NEGRO
31	2000343380140	343380140	CUBIERTA
39	2000343079580	343079580	UNIDAD ELECTRÓNICA 120 V
45	2000315012680	315012680	CARCASA DE MOTOR
49	2000341002610	341002610	COJINETE DE AGUJAS
50	2000141180020	141180020	ARANDELA DE SEGURIDAD
52	2000339129480	339129480	PLACA
54	2000339129440	339129440	PALANCA
55	2000339129470	339129470	ARANDELA DE TOPE
57	2000344092220	344092220	POSTE
58	2000339210840	339210840	JUNTA
59	2000316031220	316031220	CARCASA ENGRAN. COMP.
60	2000316031270	316031270	RUEDA DENTADA
62	2000143193620	143193620	ANILLO "O"
63	2000141163740	141163740	PASADOR CILÍNDRICO
65	2000315414980	315414980	GARRA
66	2000141181710	141181710	ARANDELA DE SEGURIDAD
70	2000343375040	343375040	PROTECCIÓN
71	2000141119950	141119950	TORNILLO
72	2000339129420	339129420	PLACA
73	2000339129430	339129430	GARRA TENSORA
75	2000315414990	315414990	PLACA BASE
77	2000343375090	343375090	PIEZA DE CONEXIÓN
79	2000342200580	342200580	ESTRIBO



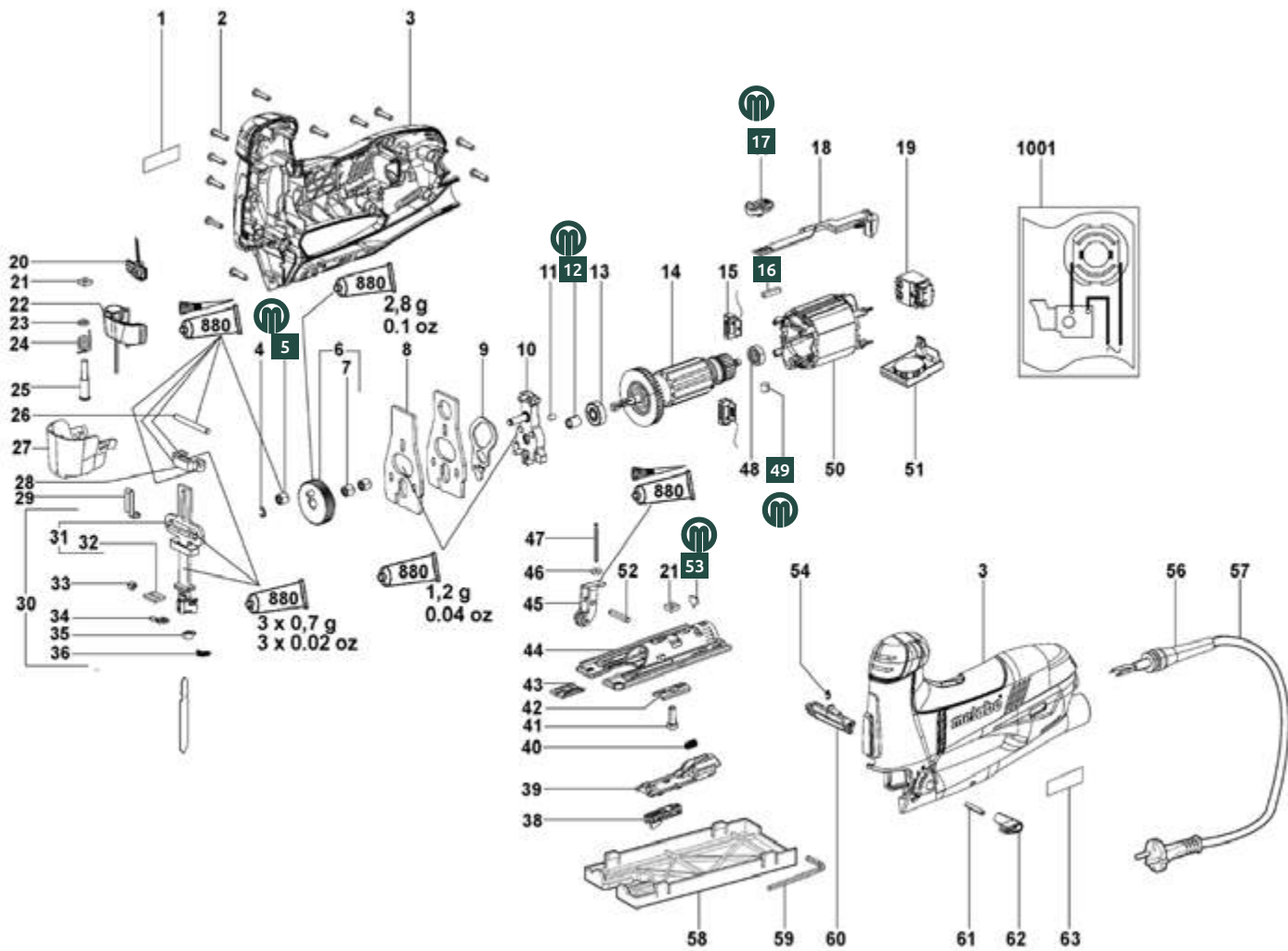
Sierra de calar 20SIERRA003MT N°.: 611000420

No. Diagrama	Código	No. Referencia Metabo	Descripción
1	2000316031260	316031260	TAPA DE ENGRANAJE CPL.
2	2000341702980	341702980	TORNILLO
3	2000316037680	316037680	PALANCA DE APOYO
7	2000316031290	316031290	GUÍA PENDULAR
8	2000339129460	339129460	CHAPA GUÍA
10	2000344000160	344000160	ARANDELA
11	2000141120550	141120550	TORNILLO
13	2000316031250	316031250	CONDUCTOR
17	2000141163640	141163640	PASADOR CILÍNDRICO
28	2000343390260	343390260	CARCASA CON TAPA
29	2000141116970	141116970	TORNILLO ALOMADO
31	2000343380140	343380140	CUBIERTA
39	2000343079580	343079580	UNIDAD ELECTRÓNICA 120V
45	2000315012680	315012680	CARCASA DE MOTOR
49	2000341002610	341002610	COJINETE DE AGUJAS
50	2000141180020	141180020	ARANDELA DE SEGURIDAD
52	2000339129480	339129480	PLACA
54	2000339129440	339129440	PALANCA
55	2000339129470	339129470	ARANDELA DE TOPE
57	2000344092220	344092220	POSTE
58	2000339210840	339210840	JUNTA
59	2000316031220	316031220	CARCASA ENGRAN. COMP.
60	2000316031270	316031270	RUEDA DENTADA
62	2000143193620	143193620	"ANILLO ""O""
63	2000141163740	141163740	PASADOR CILÍNDRICO
65	2000315414980	315414980	GARRA
66	2000141181710	141181710	ARANDELA DE SEGURIDAD
67	2000316035780	316035780	BOTÓN DE MANDO COMPLETO
70	2000343375040	343375040	PROTECCIÓN
71	2000141119950	141119950	TORNILLO
72	2000339129420	339129420	PLACA
73	2000339129430	339129430	GARRA TENSORA
75	2000315414990	315414990	PLACA BASE
77	2000343375090	343375090	PIEZA DE CONEXIÓN
79	2000342200580	342200580	ESTRIBO



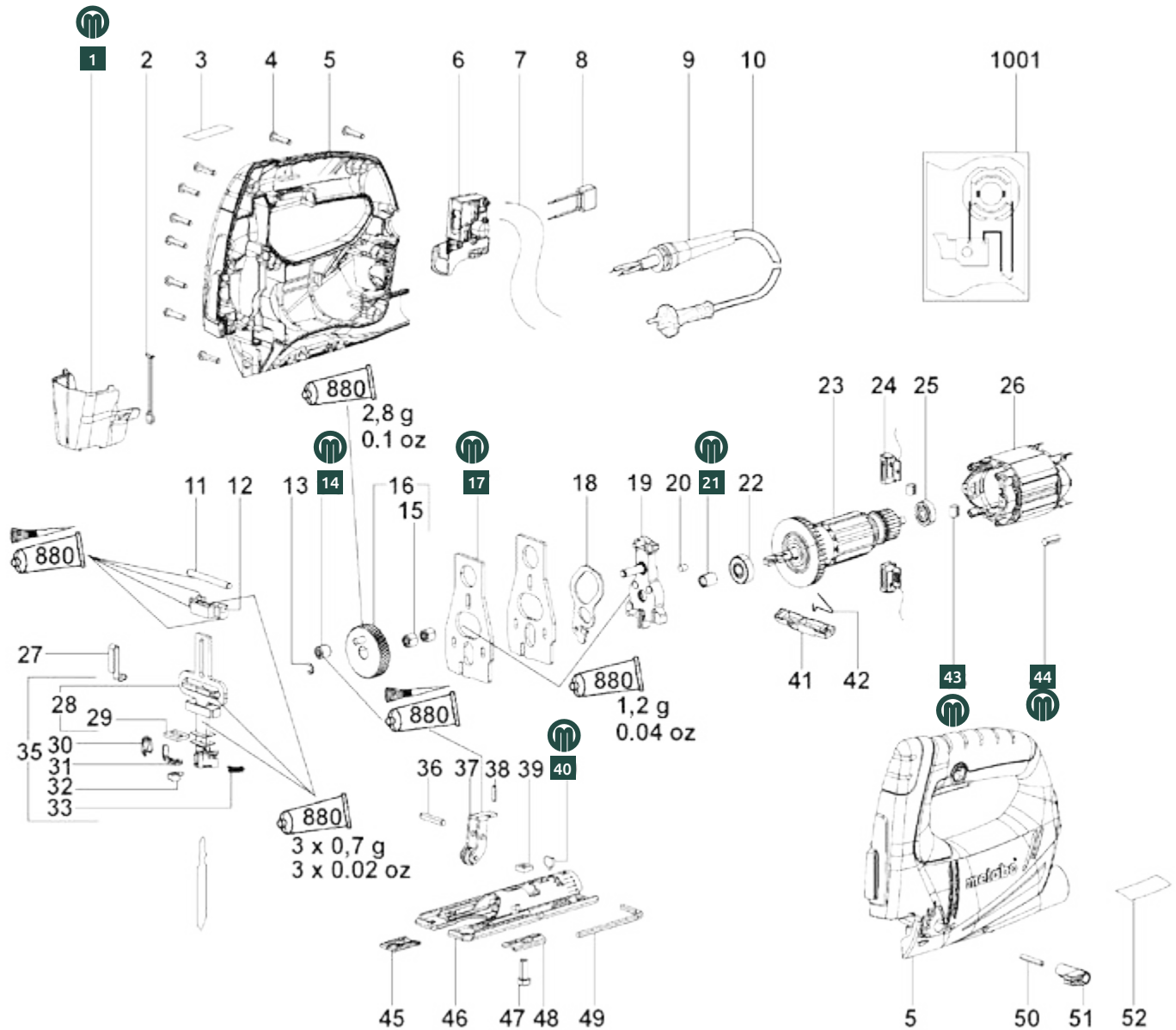
Sierra de calar STE100SCS / STE90SCS

No. Diagrama	Código	No. Referencia Metabo	Descripción
5	2000341002610	341002610	COJINETE DE AGUJAS
12	2000343380060	343380060	CASQUILLO
16	2000344093350	344093350	TAPÓN DE GOMA
17	2000343397810	343397810	CORREDERA DE CONEXIÓN
49	2000344091420	344091420	TAPÓN DE GOMA
53	2000339129310	339129310	PLACA



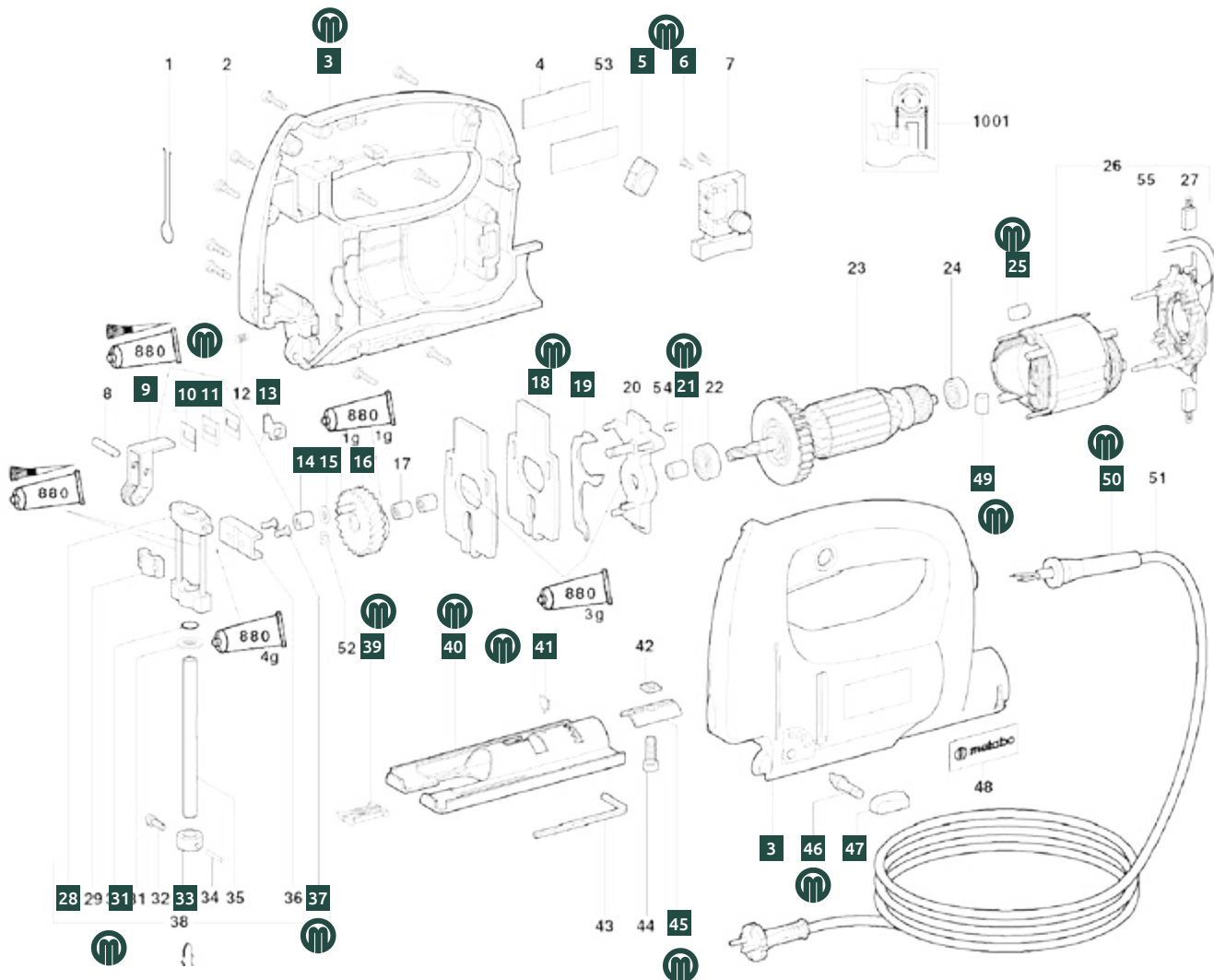
Sierra de calar STEB70

No. Diagrama	Código	No. Referencia Metabo	Descripción
1	2000343395460	343395460	CRISTAL DE SEGURIDAD
14	2000341002610	341002610	COJINETE DE AGUJAS
17	2000339133470	339133470	PLACA
21	2000343380060	343380060	CASQUILLO
40	2000339129310	339129310	PLACA
43	2000344091420	344091420	TAPÓN DE GOMA
44	2000344092550	344092550	TAPÓN DE GOMA



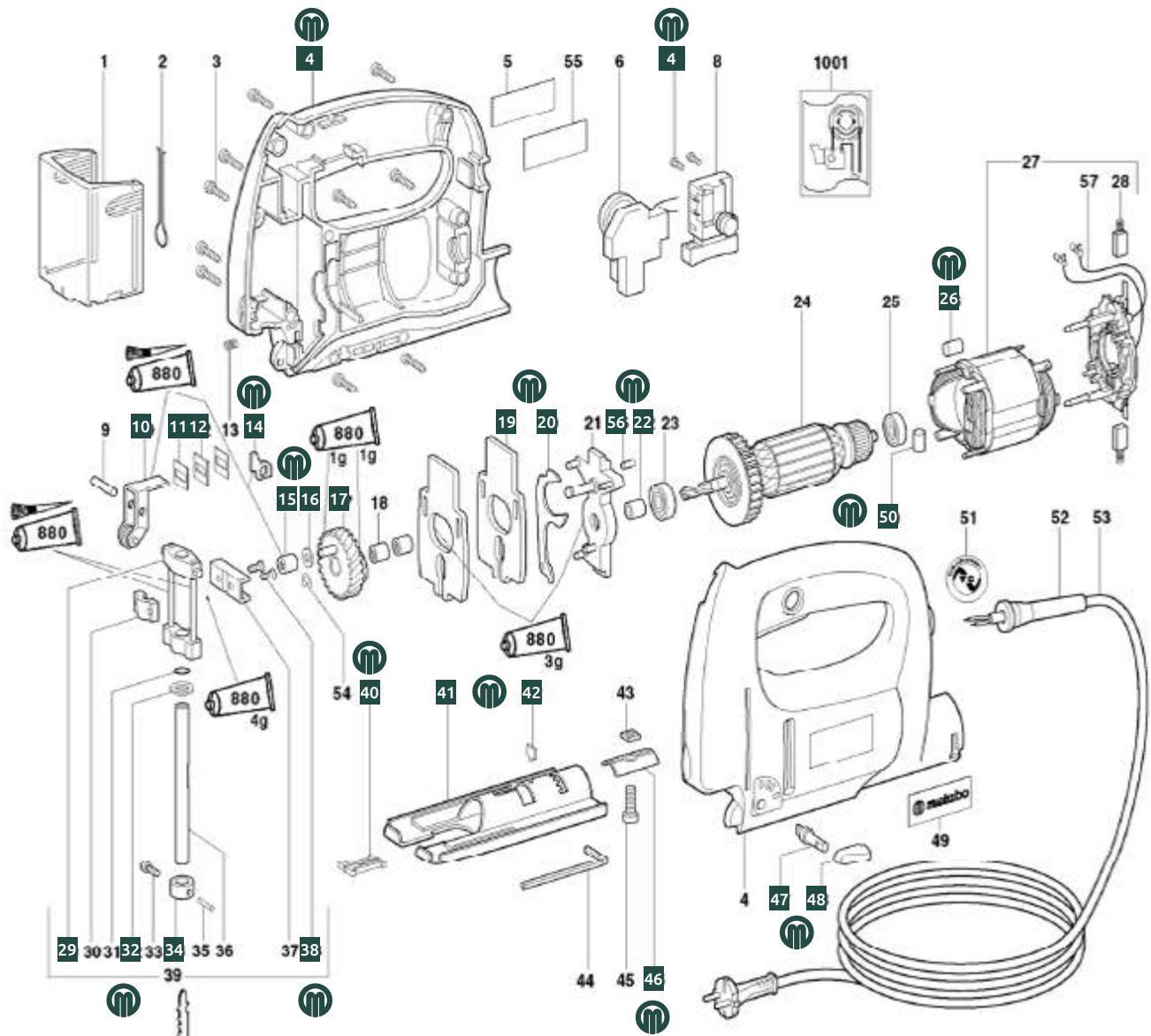
Sierra de calar ST50

No. Diagrama	Código	No. Referencia Metabo	Descripción
3	2000316030450	316030450	CARCASA COMPLETA
5	2000343375010	343375010	TAPÓN
6	2000141116970	141116970	TORNILLO ALOMADO
9	2000316029880	316029880	PALANCA DE APOYO
10	2000339120500	339120500	CHAPA
11	2000344070040	344070040	FIELTRO
13	2000339129320	339129320	CHAPA GUÍA
14	2000341002610	341002610	COJINETE DE AGUJAS
15	2000339125490	339125490	ARANDELA
16	2000316030080	316030080	RUEDA DENTADA
18	2000339129290	339129290	PLACA
19	2000339129360	339129360	PALANCA
21	2000343380060	343380060	CASQUILLO
25	2000344092550	344092550	TAPÓN DE GOMA
28	2000316032560	316032560	GUÍA PENDULAR
31	2000339010520	339010520	DISCO DE JUNTA O RING
33	2000344600340	344600340	PIEZA DE FIJACIÓN
37	2000141120550	141120550	TORNILLO
39	2000343360270	343360270	PROTECCIÓN
40	2000316029620	316029620	PLACA BASE COMPLETO
41	2000339129310	339129310	PLACA
45	2000339005620	339005620	GARRA TENSORA
46	2000341055860	341055860	EJE DE CONEXIÓN
47	2000316030140	316030140	BOTÓN DE MANDO
49	2000344091420	344091420	TAPÓN DE GOMA
54	2000344097580	344097580	PLUG DE BORRACHA



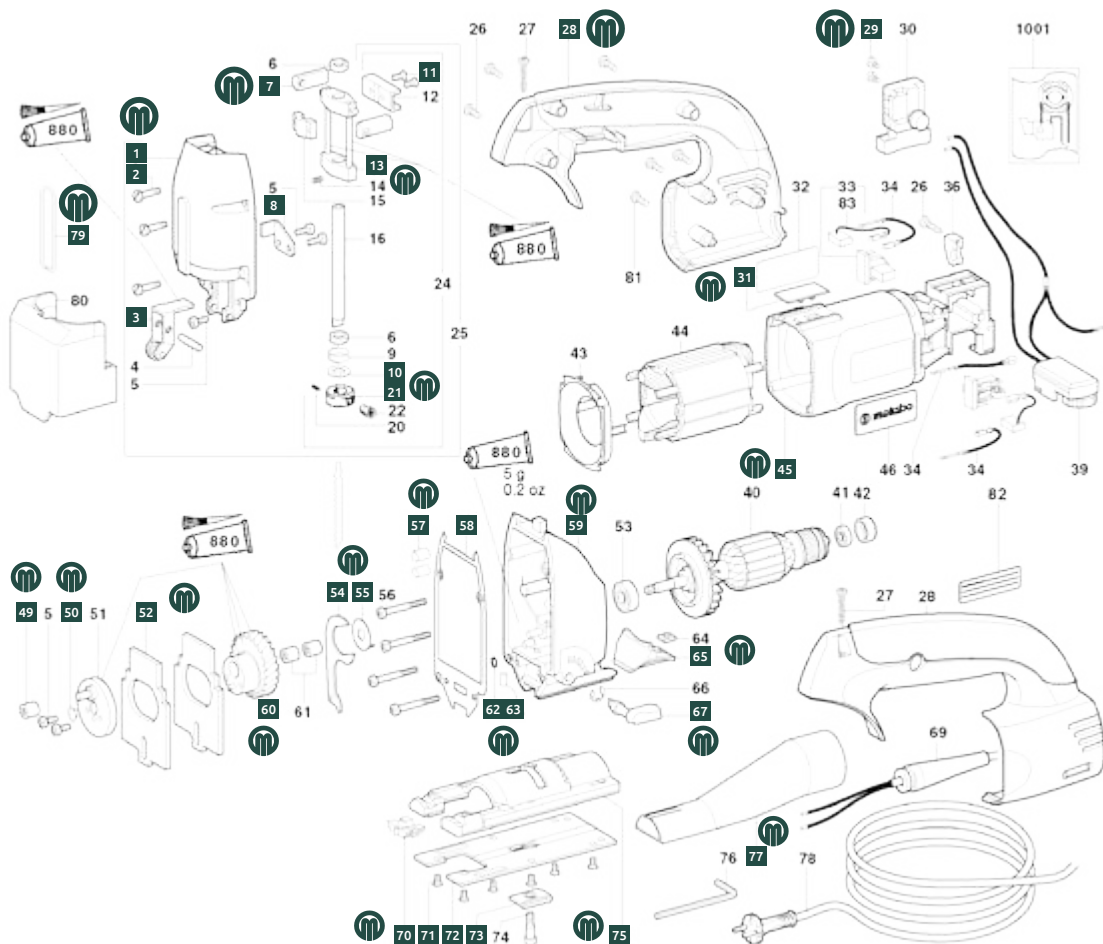
Sierra de calar STE70

No. Diagrama	Código	No. Referencia Metabo	Descripción
4	2000316030450	316030450	CARCASA COMPLETA
7	2000141116970	141116970	TORNILLO ALOMADO
10	2000316029880	316029880	PALANCA DE APOYO
11	2000339120500	339120500	CHAPA
12	2000344070040	344070040	FIELTRO
14	2000339129320	339129320	CHAPA GUÍA
15	2000341002610	341002610	COJINETE DE AGUJAS
16	2000339125490	339125490	ARANDELA
17	2000316030080	316030080	RUEDA DENTADA
19	2000339129290	339129290	PLACA
20	2000339129360	339129360	PALANCA
22	2000343380060	343380060	CASQUILLO
26	2000344092550	344092550	TAPÓN DE GOMA
29	2000316032560	316032560	GUÍA PENDULAR
32	2000339010520	339010520	DISCO DE JUNTA O RING
34	2000344600340	344600340	PIEZA DE FIJACIÓN
38	2000141120550	141120550	TORNILLO
40	2000343360270	343360270	PROTECCIÓN
41	2000316029620	316029620	PLACA BASE COMPLETO
42	2000339129310	339129310	PLACA
46	2000339005620	339005620	GARRA TENSORA
47	2000341055860	341055860	EJE DE CONEXIÓN
48	2000316030140	316030140	BOTÓN DE MANDO
50	2000344091420	344091420	TAPÓN DE GOMA
56	2000344097580	344097580	PLUG DE BORRACHA



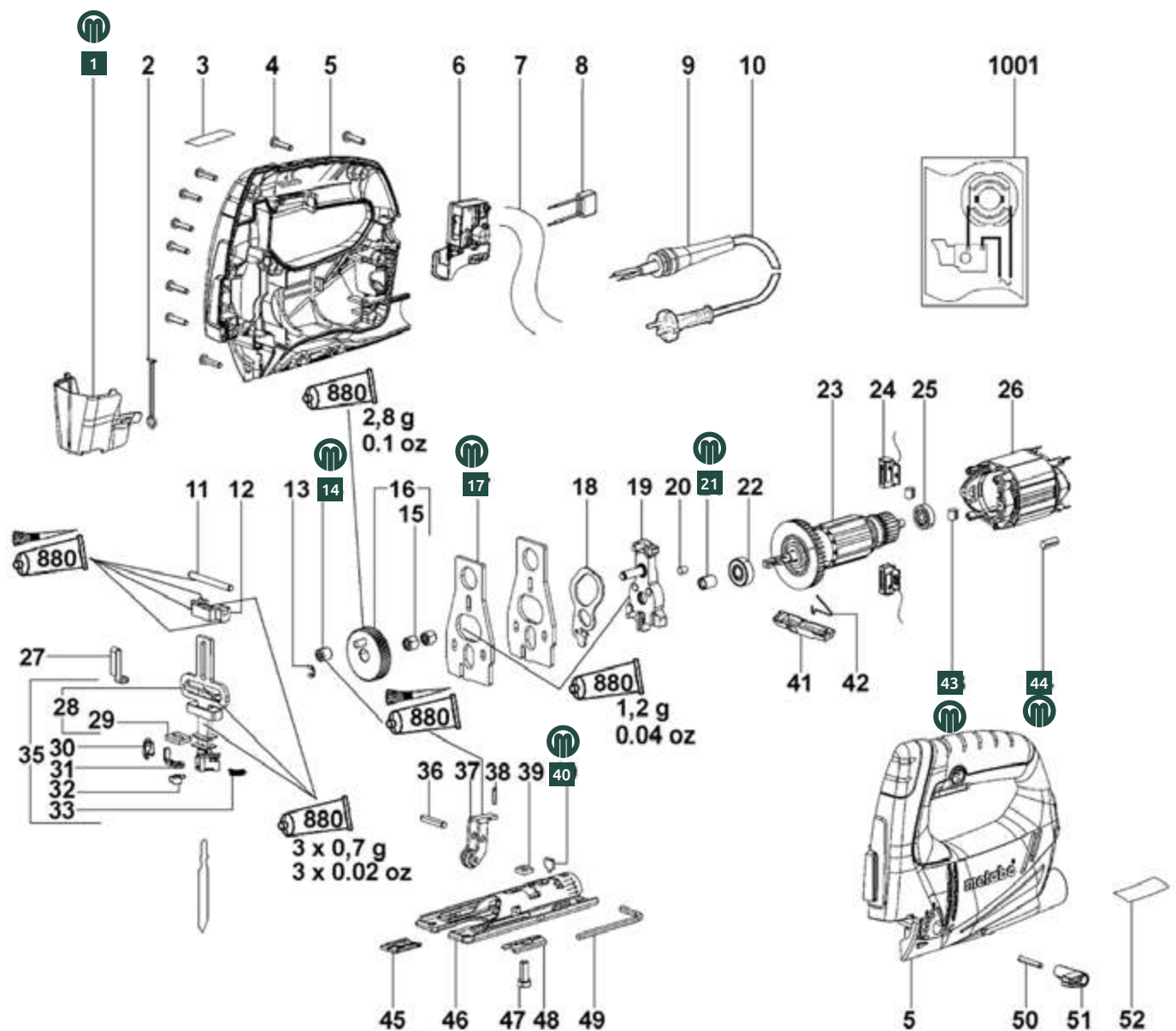
Sierra de calar STEB135

No. Diagrama	Código	No. Referencia Metabo	Descripción
1	2000316031260	316031260	TAPA DE ENGRANAJE COMPLETO
2	2000341702980	341702980	TORNILLO 18X4.5MM
3	2000316037680	316037680	PALANCA DE APOYO
7	2000316031290	316031290	GUÍA PENDULAR
8	2000339129460	339129460	CHAPA GUÍA
10	2000344000160	344000160	ARANDELA AISLANTE
11	2000141120550	141120550	TORNILLO
13	2000316031250	316031250	CONDUCTOR
21	2000344600340	344600340	PIEZA DE FIJACIÓN
28	2000343390260	343390260	CARCASA CON TAPA
29	2000141116970	141116970	TORNILLO ALOMADO
31	2000343380140	343380140	CUBIERTA
45	2000315012680	315012680	CARCASA DE MOTOR
49	2000341002610	341002610	COJINETE DE AGUJAS
50	2000141180020	141180020	ARANDELA DE SEGURIDAD
52	2000339129480	339129480	PLACA STE105 PLUS
54	2000339129440	339129440	PALANCA
55	2000339129470	339129470	ARANDELA DE TOPE
57	2000344092220	344092220	POSTE
58	2000339210840	339210840	JUNTA
59	2000316031220	316031220	CARCASA ENGRANAJE COMPLETO
60	2000316031270	316031270	RUEDA DENTADA
62	2000143193620	143193620	ANILLO "O"
63	2000141163740	141163740	PASADOR CILÍNDRICO
65	2000315414980	315414980	GARRA
66	2000141181710	141181710	ARANDELA DE SEGURIDAD
67	2000316035780	316035780	BOTÓN DE MANDO COMPLETO
70	2000343375040	343375040	PROTECCIÓN
71	2000141119950	141119950	TORNILLO
72	2000339129420	339129420	PLACA
73	2000339129430	339129430	GARRA TENSORA
75	2000315414990	315414990	PLACA BASE
77	2000343375090	343375090	PIEZA DE CONEXIÓN
79	2000342200580	342200580	ESTRIBO (RESORTE)



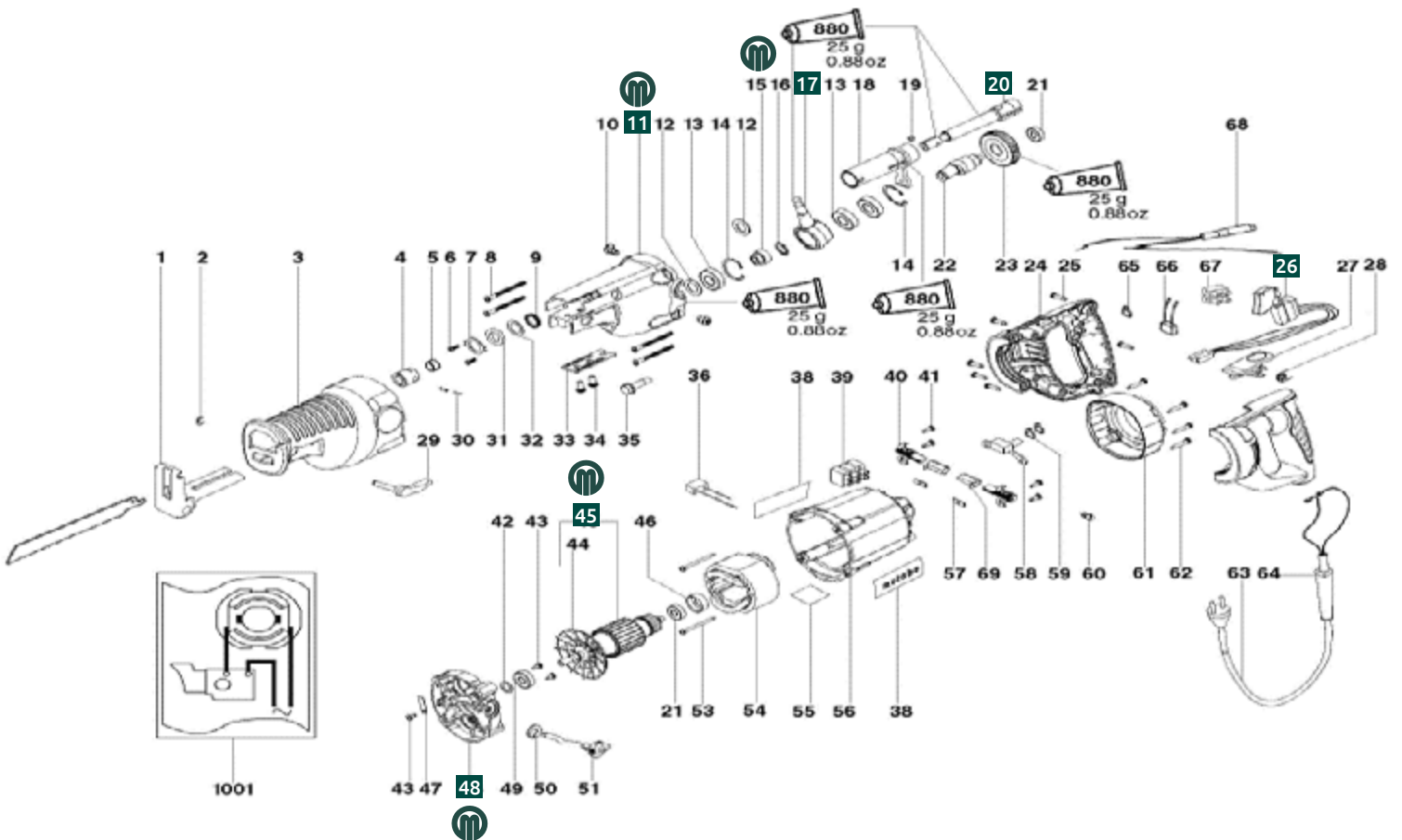
Sierra de calar STEB80

No. Diagrama	Código	No. Referencia Metabo	Descripción
1	2000343395460	343395460	CRISTAL DE SEGURIDAD
14	2000341002610	341002610	COJINETE DE AGUJAS
17	2000339133470	339133470	PLACA
21	2000343380060	343380060	CASQUILLO
40	2000339129310	339129310	PLACA
43	2000344091420	344091420	TAPÓN DE GOMA
44	2000344092550	344092550	TAPÓN DE GOMA



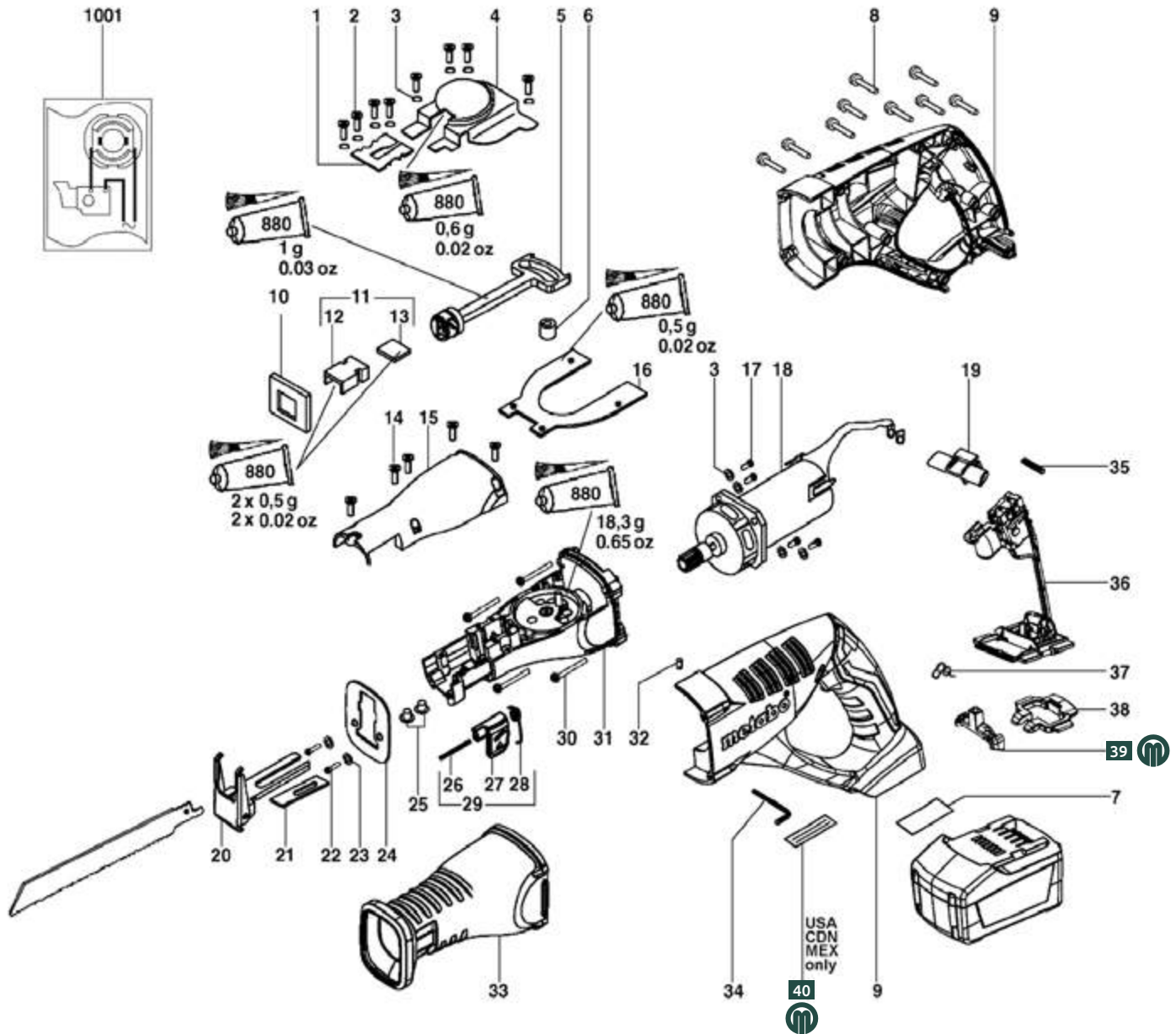
Sierra de sable 20SIERRA004MT PSE 1200

No. Diagrama	Código	No. Referencia Metabo	Descripción
11	2000315104370	315104370	CARCASA
17	2000341090030	341090030	IMPULSION OSCILANTE
20	2000341057540	341057540	EMPUJADOR
26	2000343407630	343407630	INTERRUPTOR 230V
45	2000310008710	310008710	INDUCIDO CPL. 120V
48	2000315202250	315202250	BRIDA INTERMEDIA



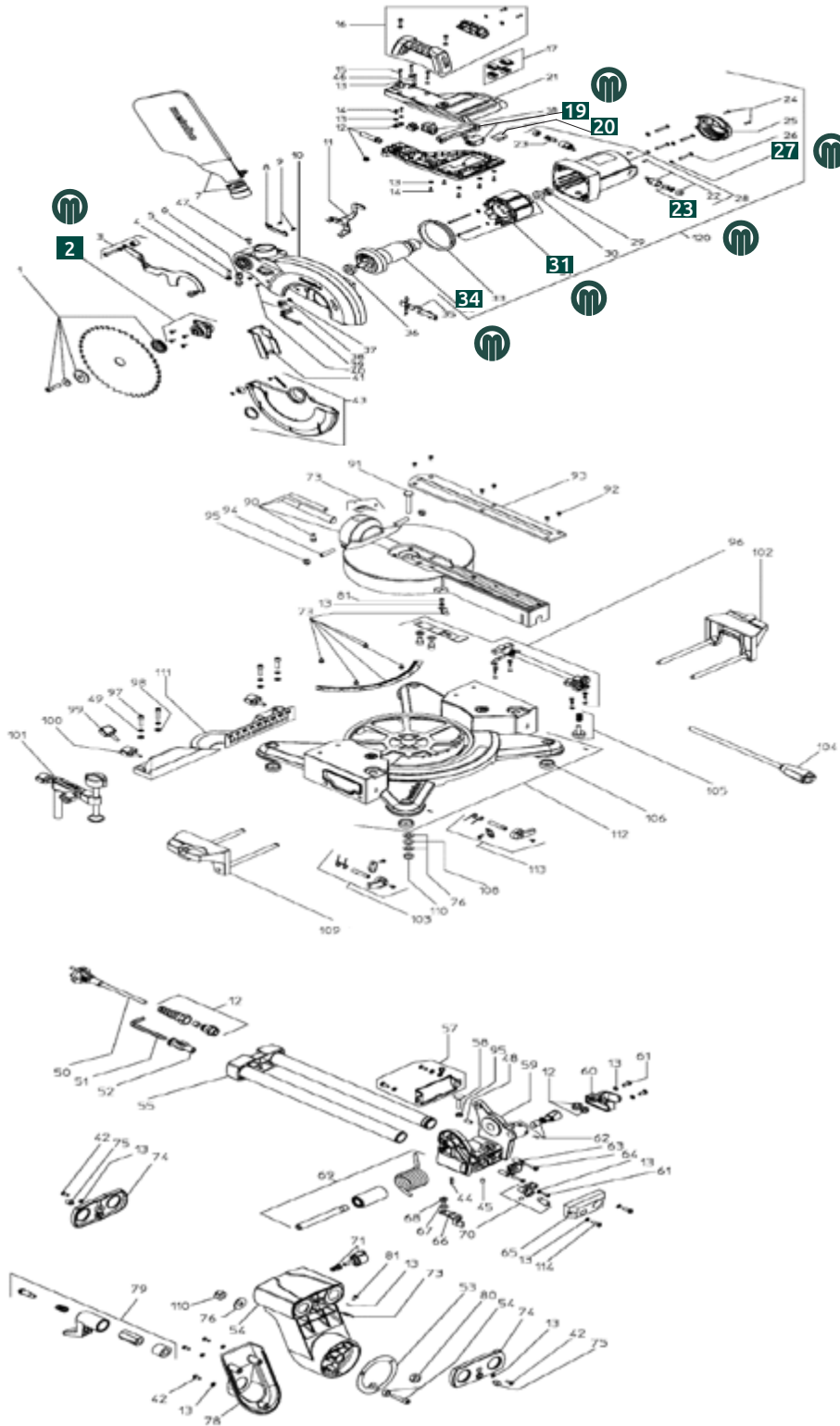
Sierra de sable de batería ASE18 LTX

No. Diagrama	Código	No. Referencia Metabo	Descripción
39	2000343394770	343394770	ANILLA PRENSORA
40	2000338121750	338121750	ETIQUETA DE ADVERTENCIA SERIA



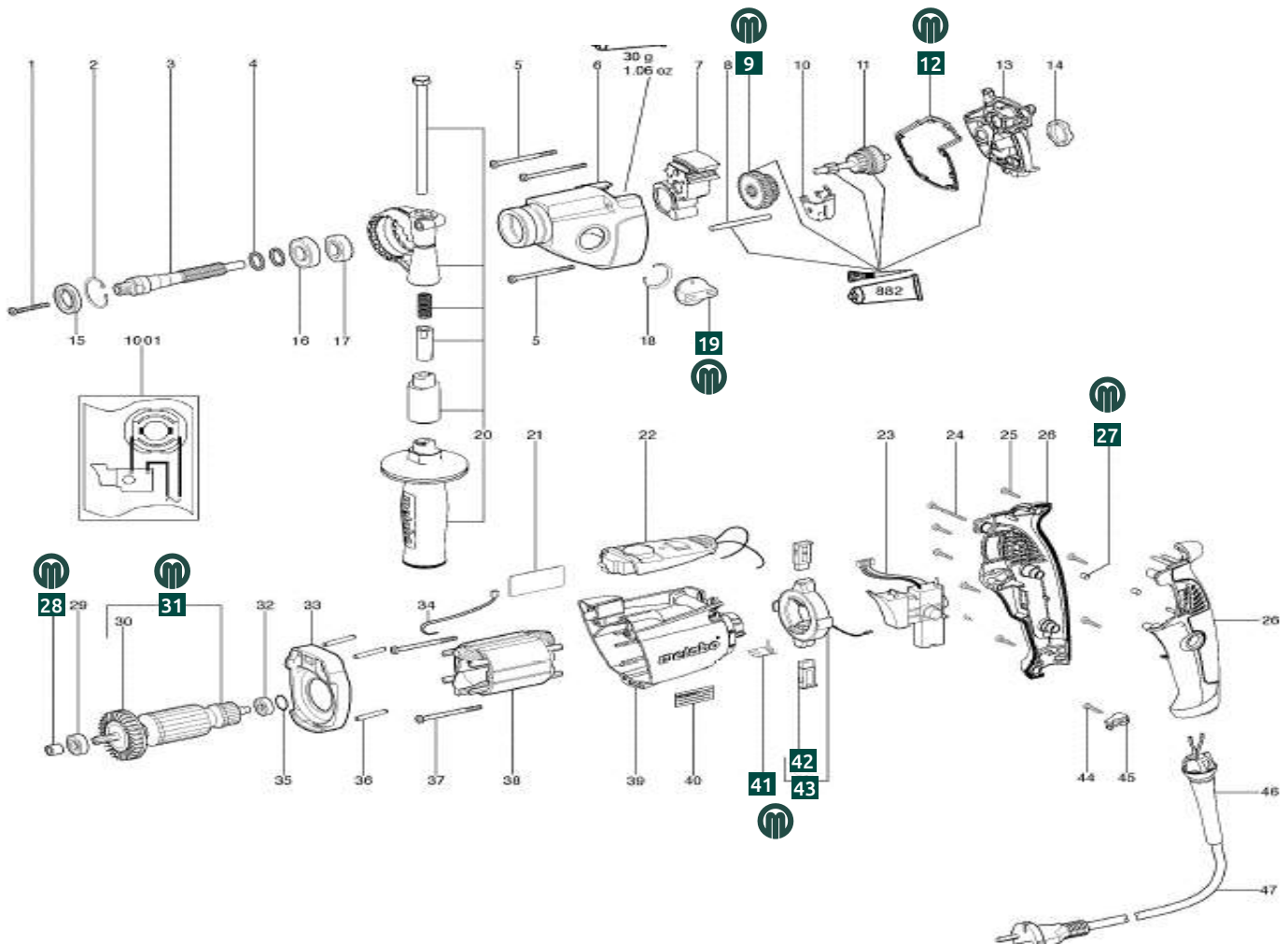
Sierra ingletadora lasercut 10" (20INGLET002MT) KGS 254 N°0102540042

No. Diagrama	Código	No. Referencia Metabo	Descripción
2	2001010734610	1010734610	ENGRANAJE CPL.
19	2001010734092	1010734092	INTERRUPTOR CPL.
20	2008050734103	8050734103	CONDENSADOR
23	2001388734031	1388734031	ESCOBILLA
27	2000141150020	141150020	ARANDELA
31	2008014737120	8014737120	STATOR
34	2008014737139	8014737139	INDUCIDO



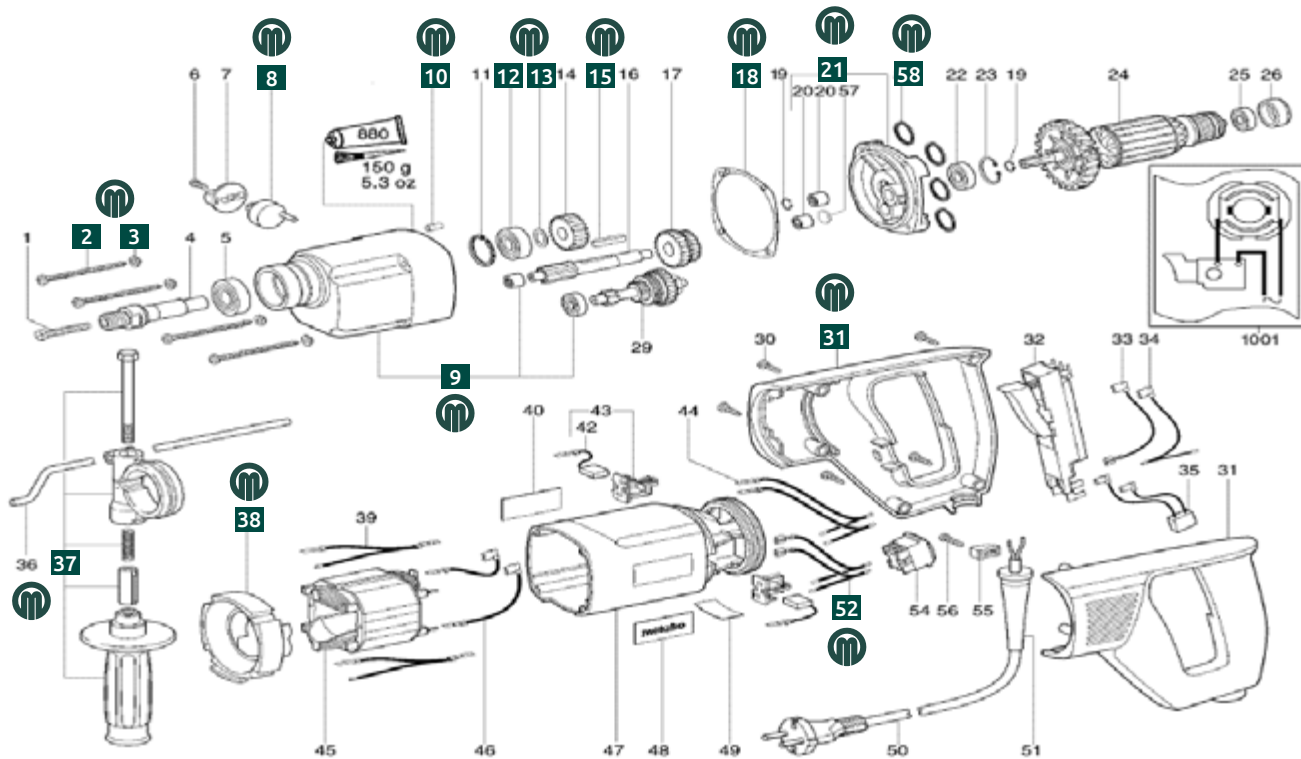
Taladradora BE 1100

No. Diagrama	Código	No. Referencia Metabo	Descripción
9	2000340004010	340004010	DOBLE ENGRANE
12	2000344097930	344097930	JUNTA
19	2000316041960	316041960	BOTÓN DE CONEXIÓN COMPLETO
27	2000344097580	344097580	PLUG DE BORRACHA
28	2000343376040	343376040	ANILLO OBTURADOR
31	2000310009430	310009430	INDUCIDO CPL. 120V
41	2000339129390	339129390	CONTACTO DE ESCOBILLA
42	2000316046960	316046960	ESCOBILLAS CPL. 120V
43	2000316049170	316049170	MODULO PORTAESCOBILLAS120V



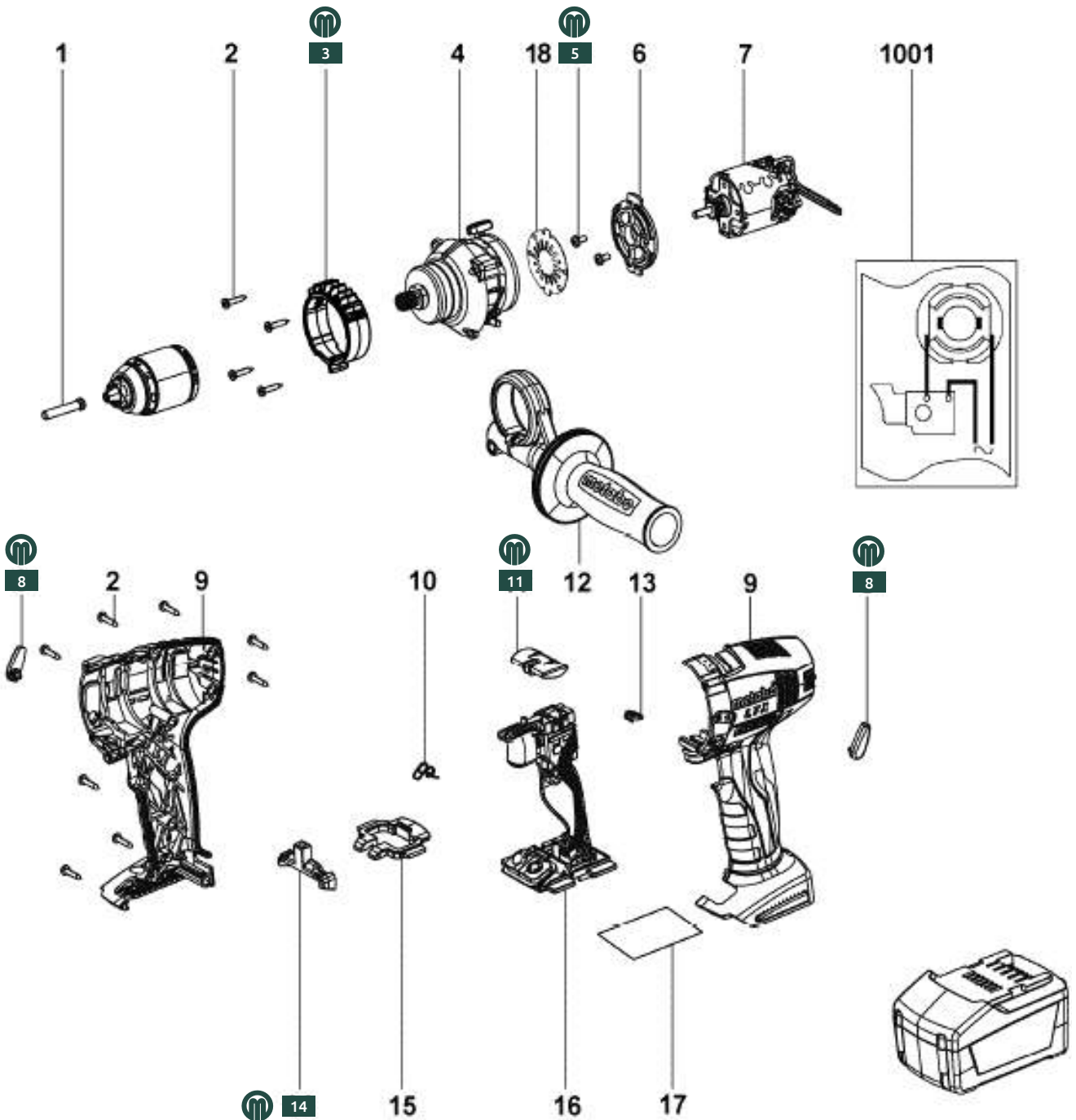
Taladradora BDE 1100 00806000

No. Diagrama	Código	No. Referencia Metabo	Descripción
2	2000141118700	141118700	TORN.ALOM.PARA CHAPA
3	2000339210910	339210910	JUNTA
8	2000316032920	316032920	CARCASA
9	2000316032790	316032790	CARCASA
10	2000141160350	141160350	PASADOR CILÍNDRICO
12	2000143113860	143113860	RODAMIENTO RADIAL
13	2000141152150	141152150	ARANDELA
15	2000141154910	141154910	CHAVETA DE AJUSTE
18	2000339210850	339210850	JUNTA
21	2000316032800	316032800	CARCASA
31	2000343377080	343377080	EMPAÑADURA
37	2000314000790	314000790	MANGO COMPLETO
38	2000339150970	339150970	CHAPA GUIA AIRE
52	2000344494880	344494880	CORDÓN
58	2000143195080	143195080	"ANILLO"O



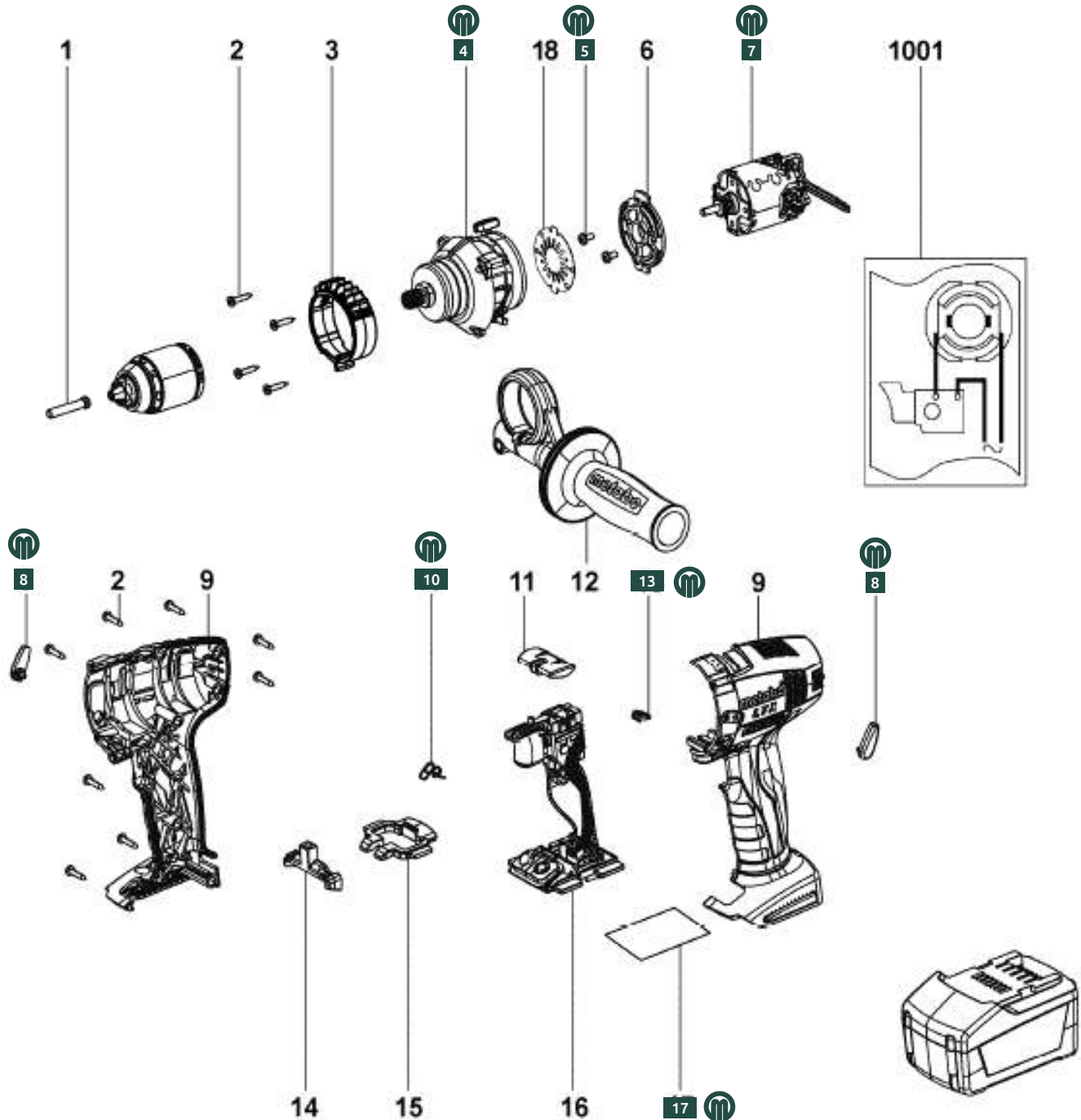
Taladradora atornilladora de batería BS18 LTX

No. Diagrama	Código	No. Referencia Metabo	Descripción
3	2000343396590	343396590	DEPÓSITO DE PUNTAS
5	2000141119850	141119850	TORNILLO ALOMADO MIKROV
8	2000343394150	343394150	DISPOSITIVO DE CONMUTACIÓN
11	2000343394800	343394800	CORREDERA DE CONEXIÓN
14	2000343394770	343394770	ANILLA PRENSORA



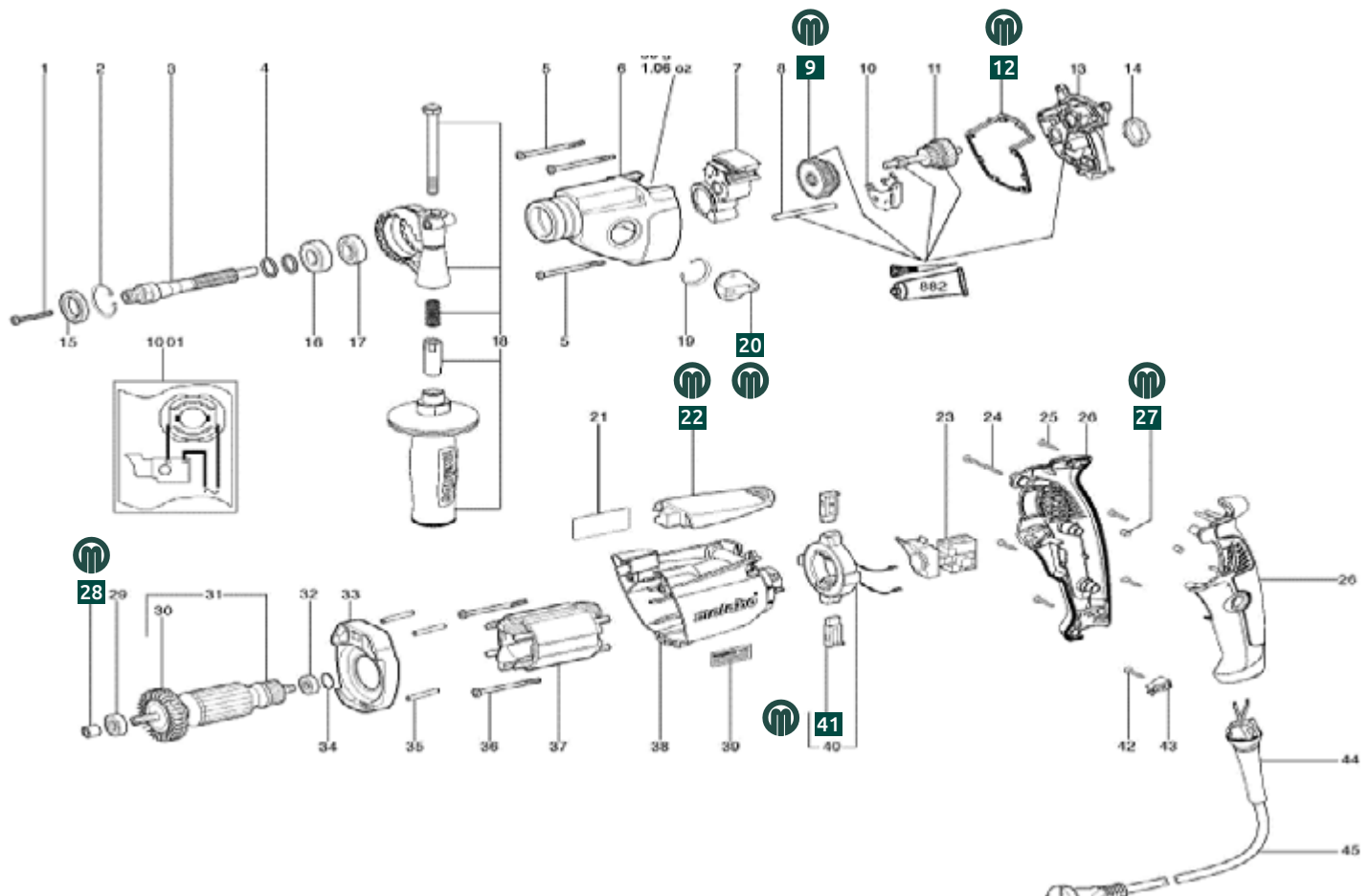
Taladradora atornilladora de batería BS18 LT

No. Diagrama	Código	No. Referencia Metabo	Descripción
4	2000141119850	141119850	TORNILLO ALOMADO MIKROV
5	2000343395380	343395380	BRIDA DE MOTOR
7	2000343394150	343394150	DISPOSITIVO DE CONMUTACIÓN
8	2000343394820	343394820	CARCASA CON TAPA
10	2000343394800	343394800	CORREDERA DE CONEXIÓN
13	2000343394770	343394770	ANILLA PRENSORA
17	2000343396590	343396590	DEPÓSITO DE PUNTAS



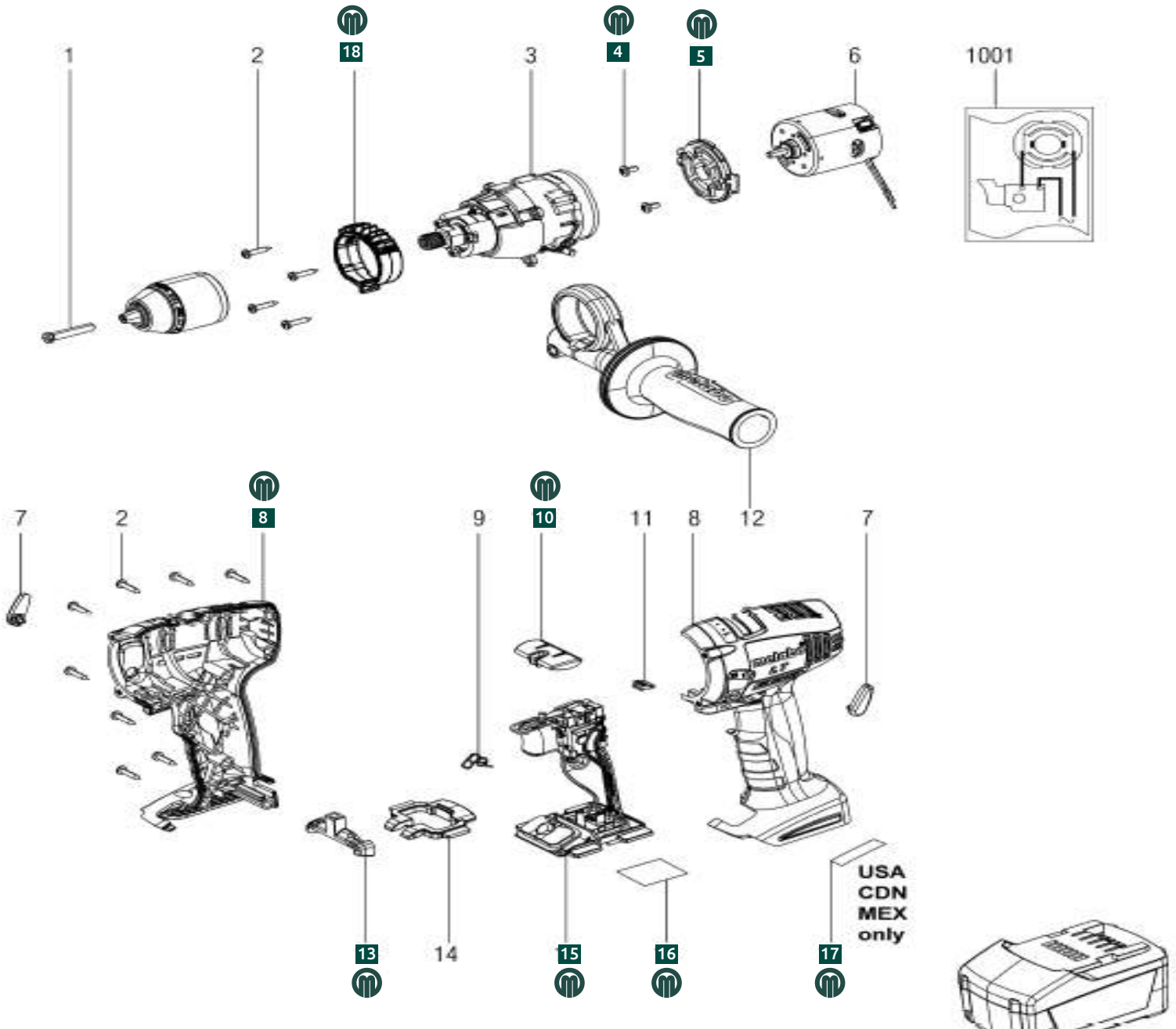
Taladradora de percusión BE 751

No. Diagrama	Código	No. Referencia Metabo	Descripción
9	2000340004010	340004010	DOBLE ENGRANE
12	2000344097930	344097930	JUNTA
20	2000316041960	316041960	BOTÓN DE CONEXIÓN COMPLETO
22	2000343394070	343394070	TAPA SIN ELECTRÓNICO
27	2000344097580	344097580	PLUG DE BORRACHA
28	2000343376040	343376040	ANILLO OBTURADOR
41	2000316046950	316046950	ESCOBILLAS CPL. 230V



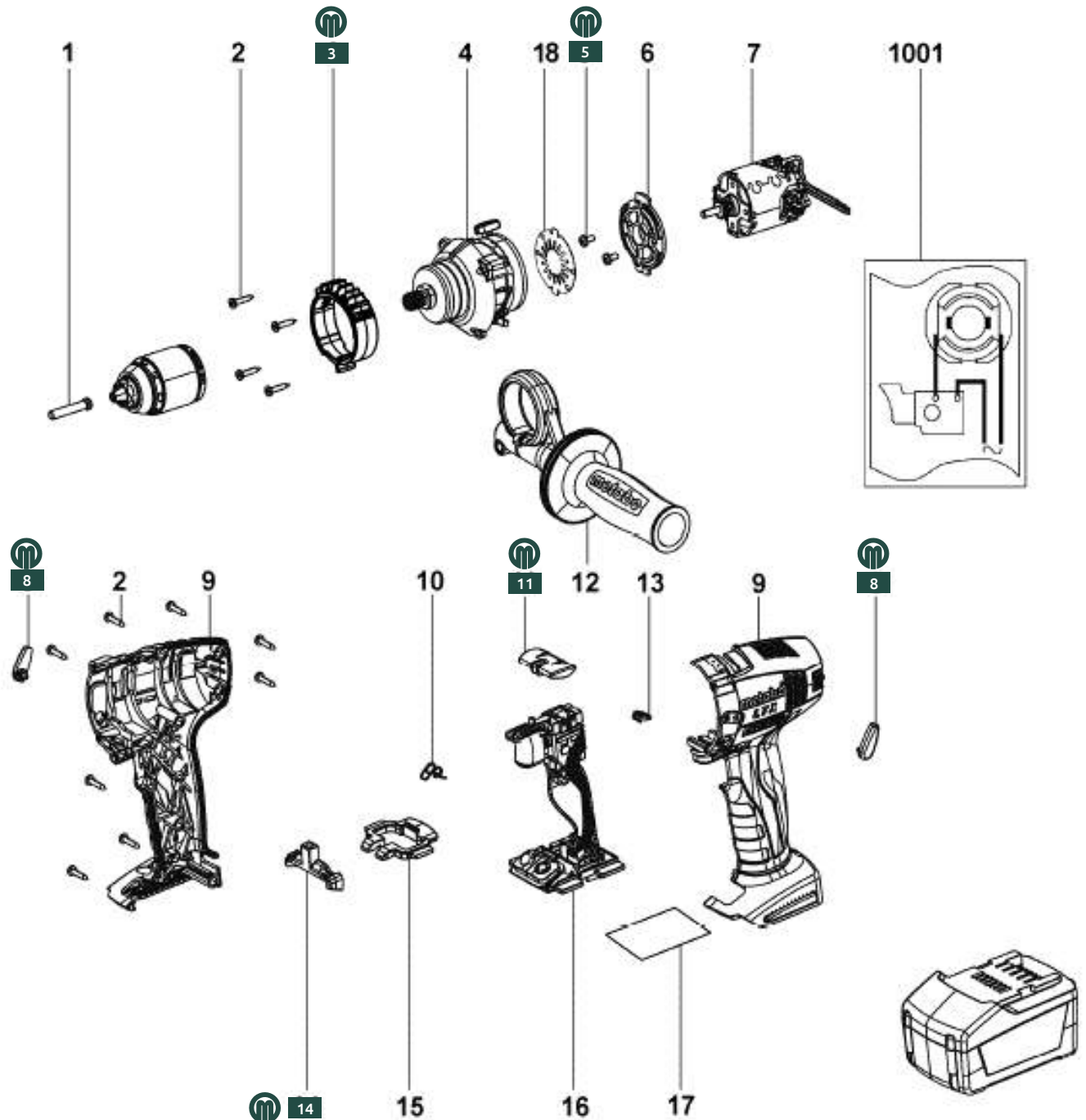
Taladradora de percusión de batería SB 18

No. Diagrama	Código	No. Referencia Metabo	Descripción
4	2000141119850	141119850	TORNILLO ALOMADO
5	2000343395380	343395380	BRIDA DE MOTOR
8	2000343394820	343394820	CARCASA CON TAPA
10	2000343394800	343394800	CORREDERA DE CONEXIÓN
13	2000343394770	343394770	ANILLA PRENSORA
15	2000343408750	343408750	INTERRUPTOR ELECTRÓN 18V
16	2000338051710	338051710	PLACA DE CARACTERÍSTICAS
17	2000338121750	338121750	ETIQUETA DE ADVERTENCIA SERIAL
18	2000343396590	343396590	DEPÓSITO DE PUNTAS



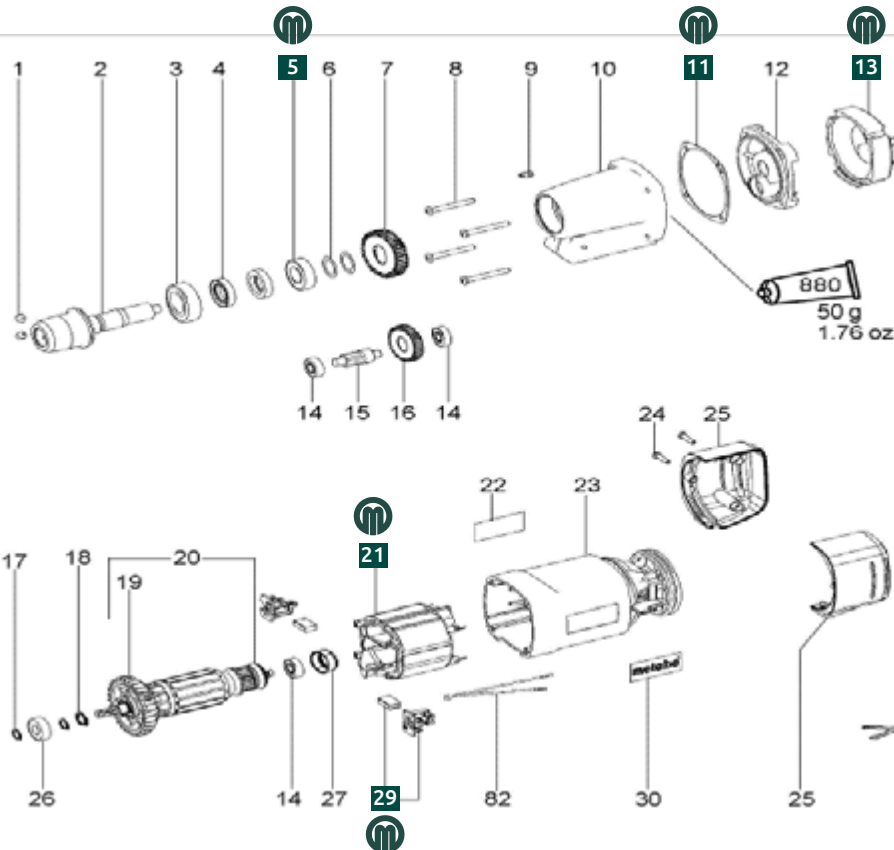
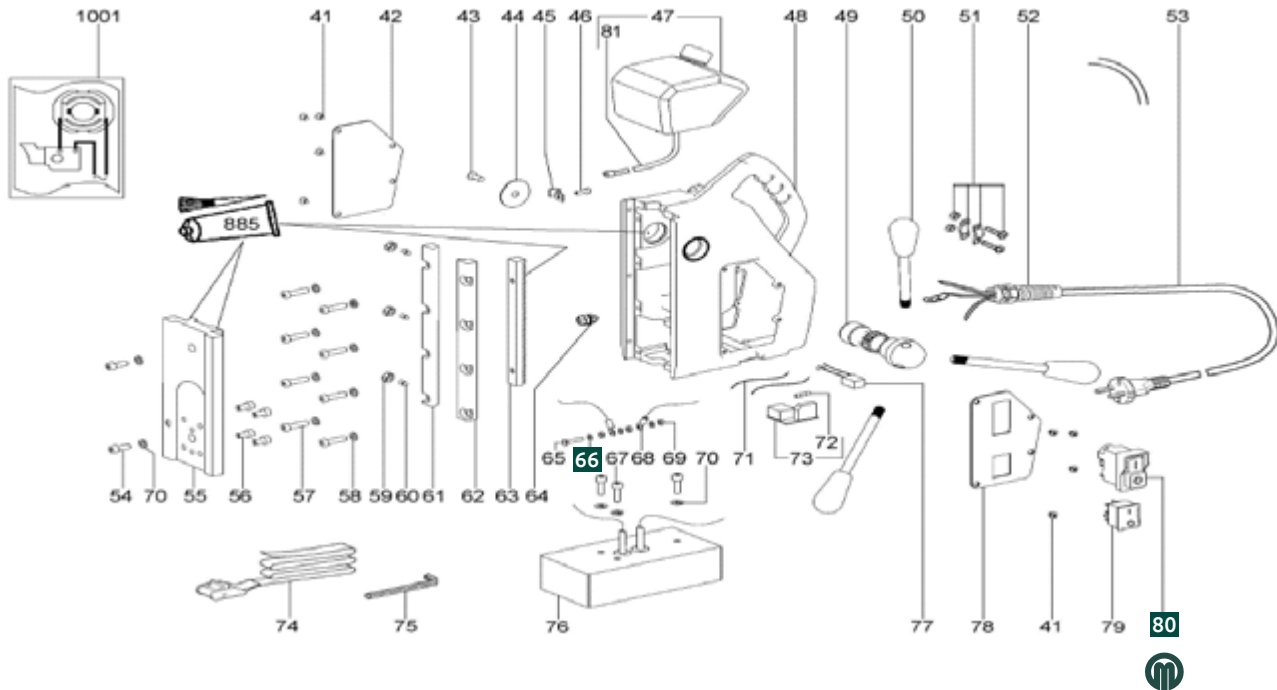
Taladradora de percusión de batería SB18 LTX / BS14.4 LTX

No. Diagrama	Código	No. Referencia Metabo	Descripción
3	2000343396590	343396590	DEPÓSITO DE PUNTAS
5	2000141119850	141119850	TORNILLO ALOMADO MIKROV
8	2000343394150	343394150	DISPOSITIVO DE CONMUTACIÓN
11	2000343394800	343394800	CORREDERA DE CONEXIÓN
14	2000343394770	343394770	ANILLA PRENSORA



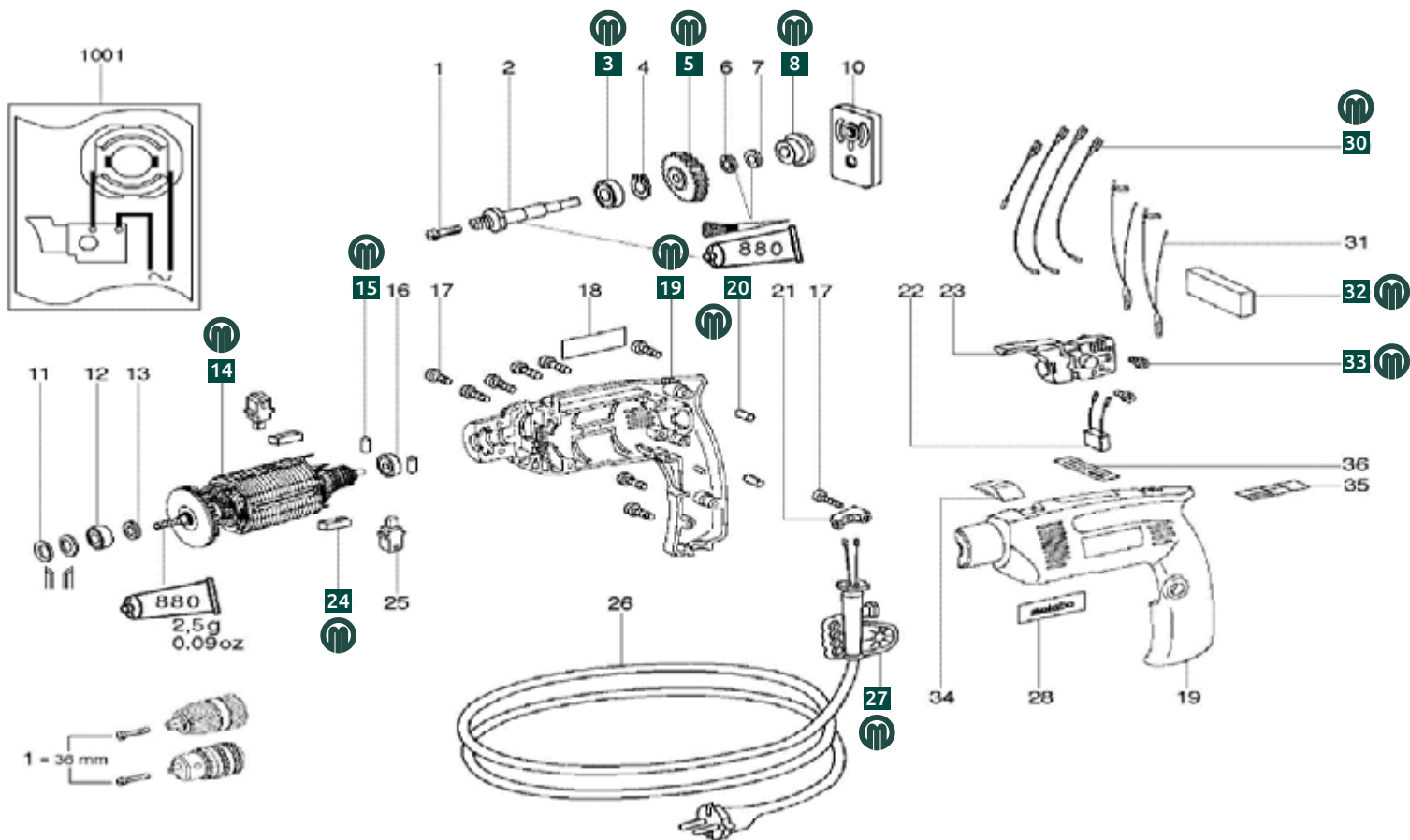
Taladradora Electromagnética MAG32

No. Diagrama	Código	No. Referencia Metabo	Descripción
5	2000143111450	143111450	RODAMIENTO RADIAL
11	2000339210850	339210850	JUNTA
13	2000339150970	339150970	CHAPA GUÍA AIRE
21	2000311011160	311011160	INDUCTOR CON BOBINA, 230V
29	2000316032100	316032100	PORTAESCOBILLAS COMPLETO
66	2000141150350	141150350	DISCO ELÁSTICO (ARANDELA)
80	2000343409460	343409460	ARANDELA ELÁSTICA DENTADA



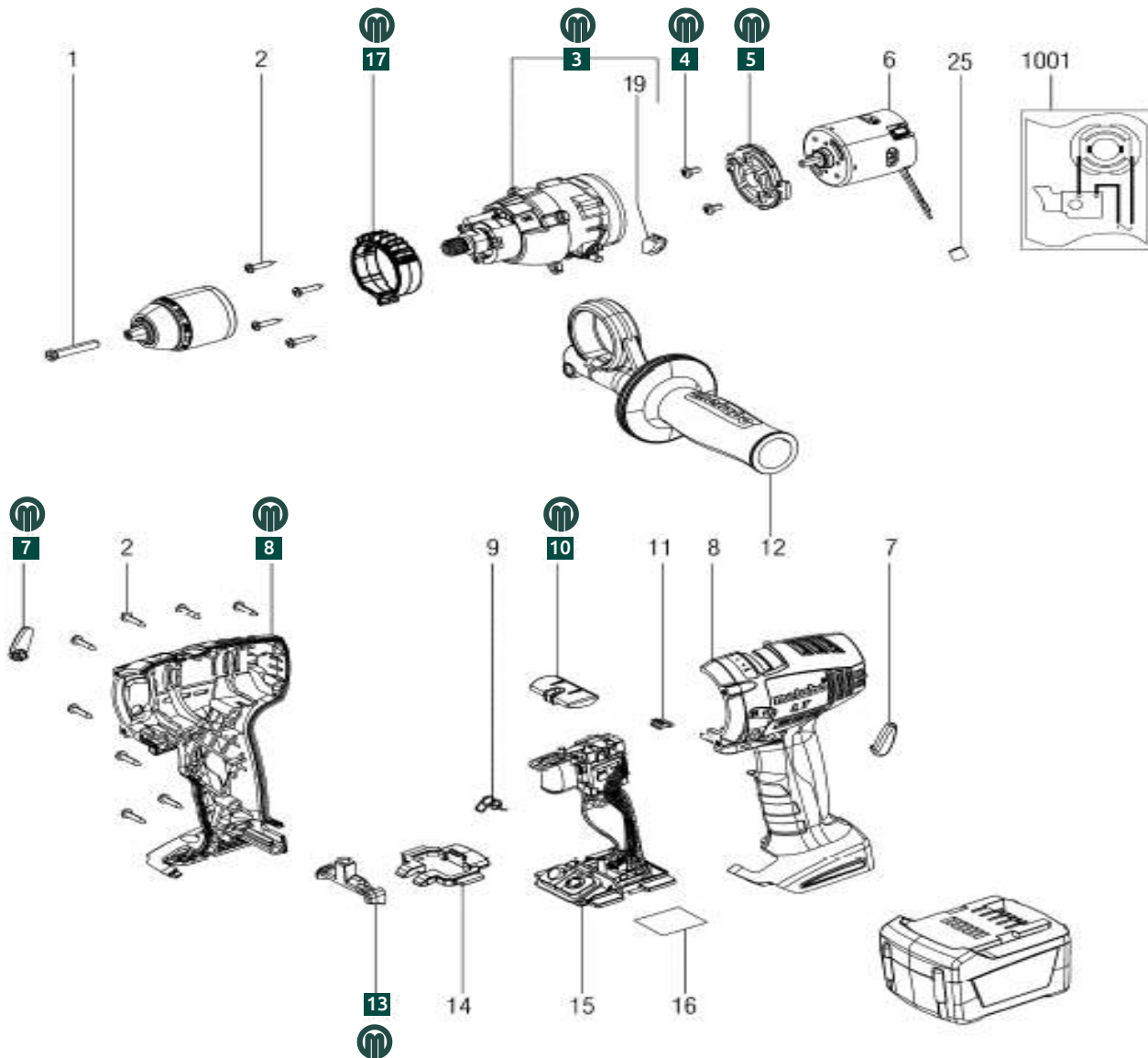
Taladro BE 560

No. Diagrama	Código	No. Referencia Metabo	Descripción
3	2000143111080	143111080	RODAMIENTO RADIAL
5	2000341054650	341054650	RUEDA DENTADA RECTA
8	2000341055040	341055040	PIEZA DE PRESIÓN
14	2000316027110	316027110	INDUCIDO Y BOBINA 120V
15	2000344091420	344091420	TAPÓN DE GOMA
19	2000343371830	343371830	CARCASA CON TAPA
20	2000344092220	344092220	POSTE
24	2000344093350	344093350	TAPÓN DE GOMA
27	2000316025140	316025140	MANGUITO DE ASPIRACIÓN
30	2000344493140	344493140	JUEGO DE CORDÓN
32	2000344103000	344103000	SUPLEMENTO (GOMA)
33	2000141116970	141116970	TORNILLO ALOMADO M3



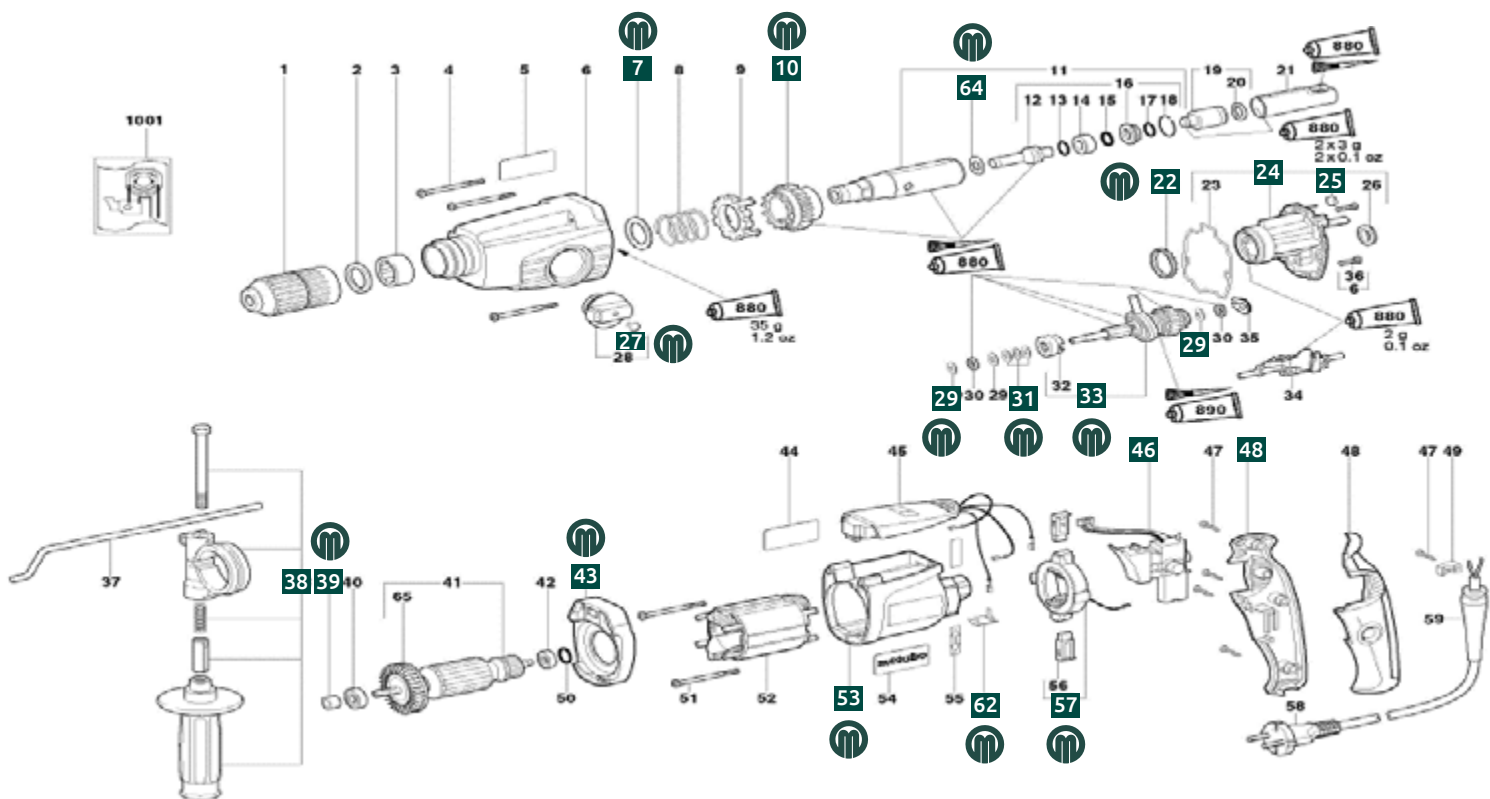
Taladro SB 14.4

No. Diagrama	Código	No. Referencia Metabo	Descripción
3	2000316047190	316047190	ENGRANAJE COMPLETO
4	2000141119850	141119850	TORNILLO ALOMADO MIKROV
5	2000343395380	343395380	BRIDA DE MOTOR
7	2000343394150	343394150	DISPOSITIVO DE CONMUTACIÓN
8	2000343394820	343394820	CARCASA CON TAPA
10	2000343394800	343394800	CORREDERA DE CONEXIÓN
13	2000343394770	343394770	ANILLA PRENSORA
17	2000343396590	343396590	DEPÓSITO DE PUNTAS



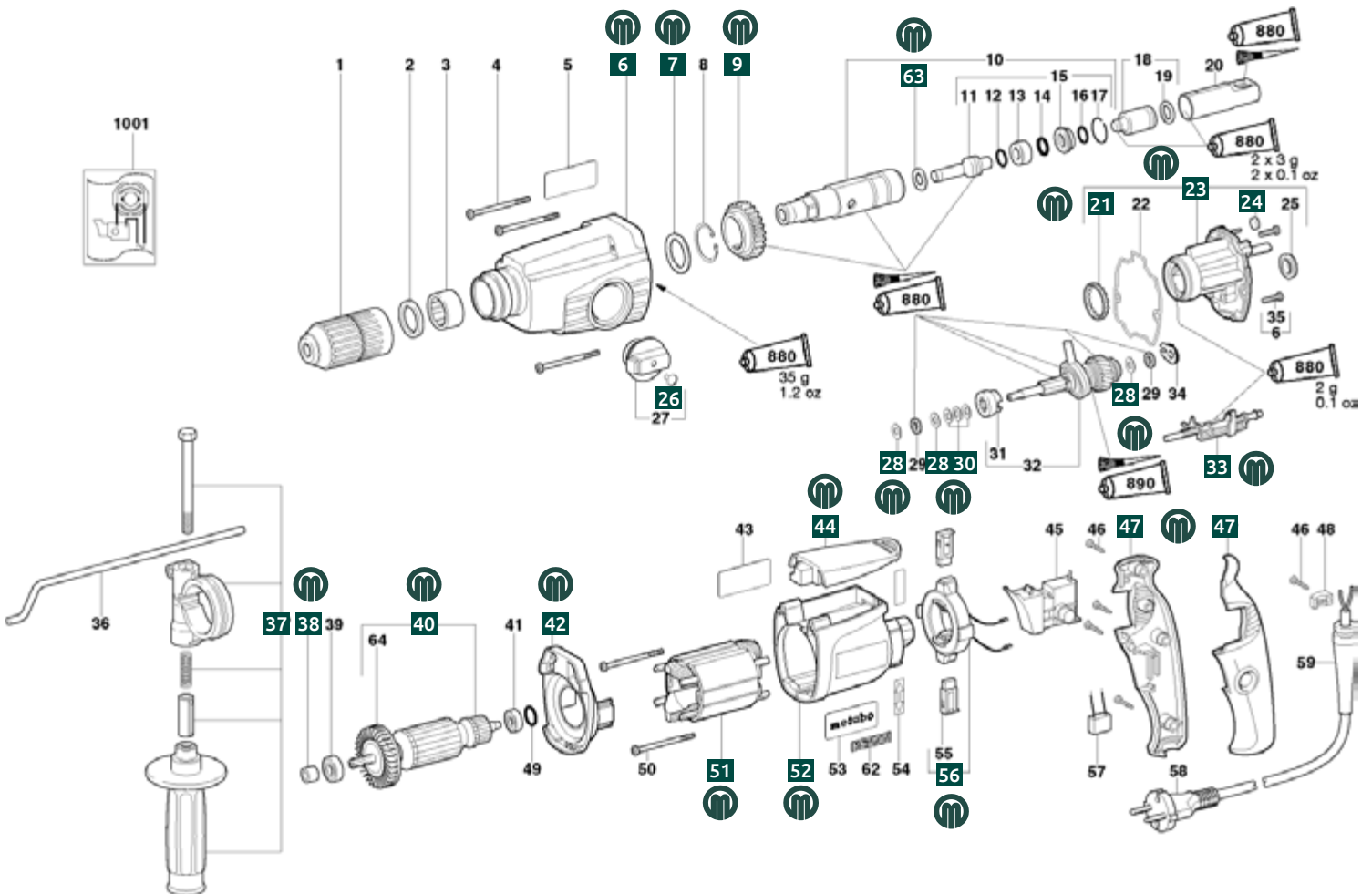
Taladro KHE 28

No. Diagrama	Código	No. Referencia Metabo	Descripción
7	2000141153750	141153750	ARANDELA DE APOYO
10	2000316031500	316031500	EMPUJADOR
22	2000320050480	320050480	SUJETABOLAS
24	2000316030540	316030540	BRIDA DE ENGRANAJES COMPLETA
25	2000344070670	344070670	FILTRO
27	2000343376750	343376750	TAPA (PLOMO)
29	2000339129610	339129610	ARANDELA
31	2000141154920	141154920	MUELLE DE PLATO (RESORTE)
33	2000316031610	316031610	EMBRAGUE DE SEGURIDAD
38	2000314000770	314000770	MANGO COMPLETO
39	2000343376040	343376040	ANILLO OBTURADOR
43	2000343374270	343374270	BRIDA INTERMEDIA
46	2000343406880	343406880	INTERRUPTOR
48	2000343393030	343393030	MANGO DE PISTOLA
53	2000315012650	315012650	CARCARA DE MOTOR
57	2000316028790	316028790	SOPORTE ESCOBILLA
62	2000339129390	339129390	CONTACTO DE ESCOBILLA
64	2000341012630	341012630	ANILLO



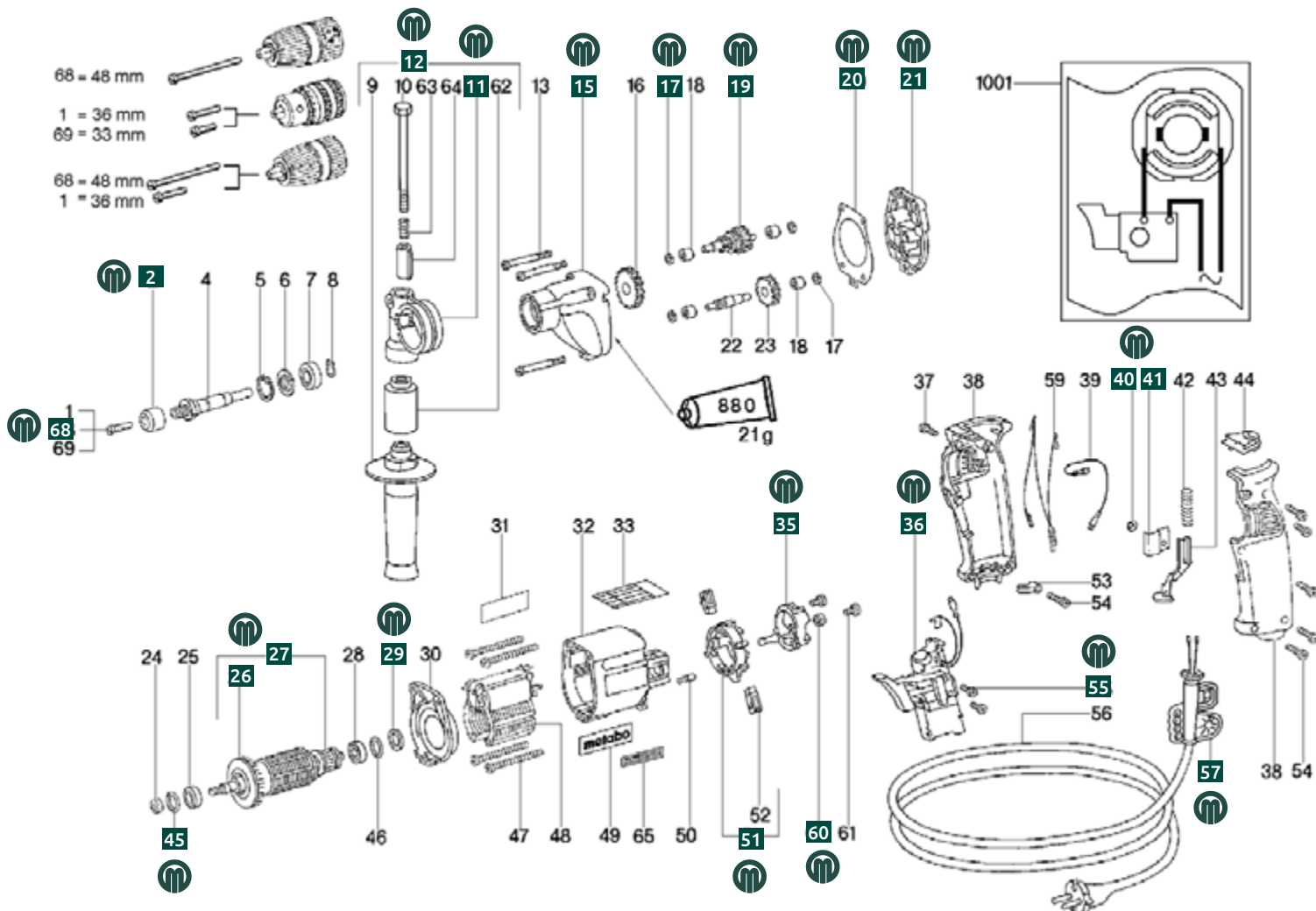
Taladro BHE 22

No. Diagrama	Código	No. Referencia Metabo	Descripción
6	2000316031900	316031900	CARCASA ENGRAN. COMPLETO
7	2000141153750	141153750	ARANDELA DE APOYO
9	2000340003310	340003310	EMPUJADOR
21	2000320050480	320050480	SUJETABOLAS
23	2000316032580	316032580	BRIDA
24	2000344070670	344070670	FIELTRO
26	2000343376750	343376750	PLOMO
28	2000339129610	339129610	ARANDELA
30	2000141154920	141154920	MUELLE DE PLATO
33	2000316031360	316031360	INTERRUPTOR COMPLETO
37	2000314000770	314000770	MANGO COMPLETO
38	2000343376040	343376040	ANILLO OBTURADOR
40	2000310007860	310007860	INDUCIDO CPL. 120 V
42	2000343374260	343374260	BRIDA
44	2000343374280	343374280	TAPA SIN ELECTRÓNICO
47	2000343393020	343393020	MANGO DE PISTOLA 2 PIEZAS
51	2000311009820	311009820	INDUCTOR CPL. 120 V
52	2000315012650	315012650	CARCASA DE MOTOR
56	2000316028100	316028100	SOPORTE ESCOBILLA
63	2000341012630	341012630	ANILLO



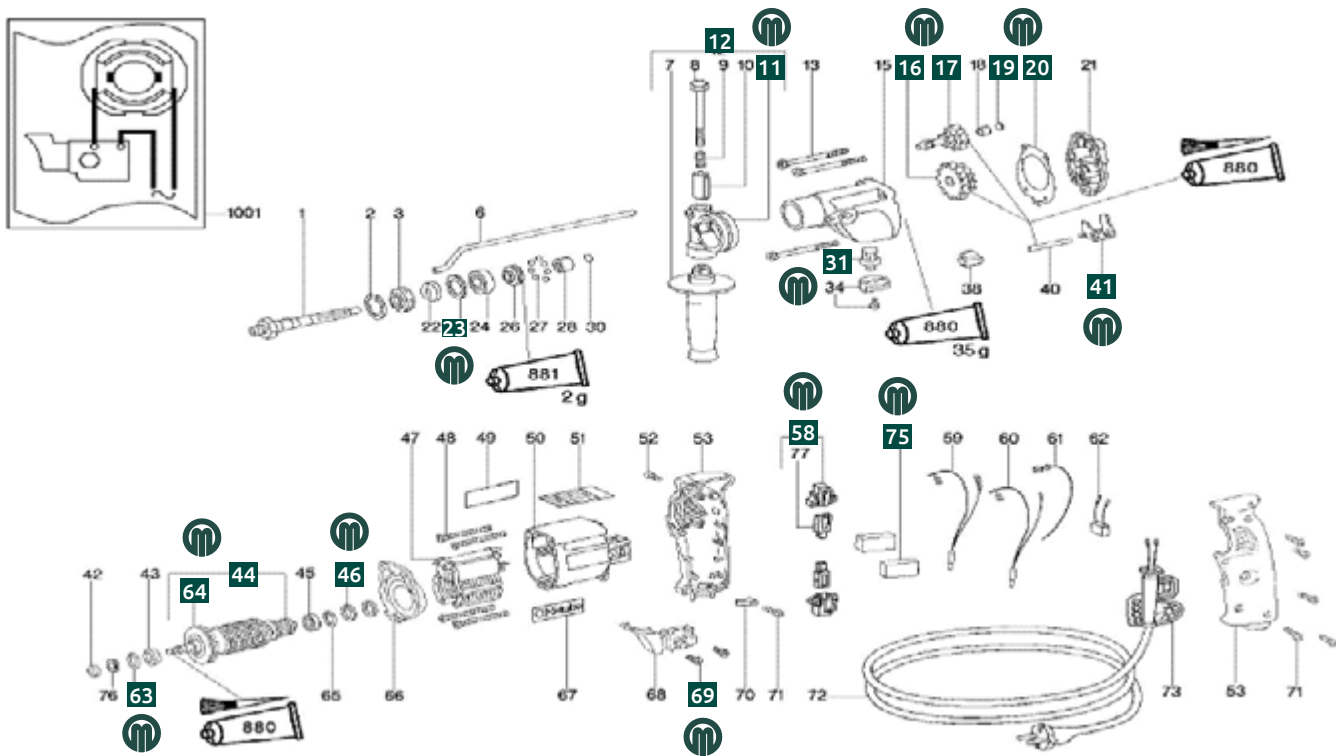
Taladro BE 622

No. Diagrama	Código	No. Referencia Metabo	Descripción
2	2000631281000	631281000	CASQUILLO DE SUJECIÓN
11	2000343359780	343359780	PIEZA DE APRIETE
12	2000631074000	631074000	EMPUÑADURA 205 MM
15	2000316024070	316024070	CARCASA ENGRANAJE COMPLETO
17	2000339001290	339001290	ARANDELA DE TOPE
19	2000316022930	316022930	EJE CON EMBRAGUE
20	2000339210270	339210270	JUNTA.
21	2000316022940	316022940	BRIDA DE ENGR. COMPLETO
26	2000330001060	330001060	VENTILADOR
27	2000310006220	310006220	INDUCIDO CPL. 115 V
29	2000141153400	141153400	ARANDELA
35	2000316021020	316021020	ANILLA PRENSORA
36	2000343072460	343072460	UNIDAD ELECTRÓNICA, 120V/60HZ
40	2000141181760	141181760	ARANDELA DE SEGURIDAD
41	2000339111020	339111020	CUBIERTA
45	2000143192570	143192570	ANILLO "O"
51	2000316025770	316025770	ANILLO DE REGUL.
55	2000141116970	141116970	TORNILLO ALOMADO
57	2000316025140	316025140	MANGUITO
60	200034105292	34105292	ARANDELA AISLANTE
68	2000341702790	341702790	TORNILLO CILÍNDRICO



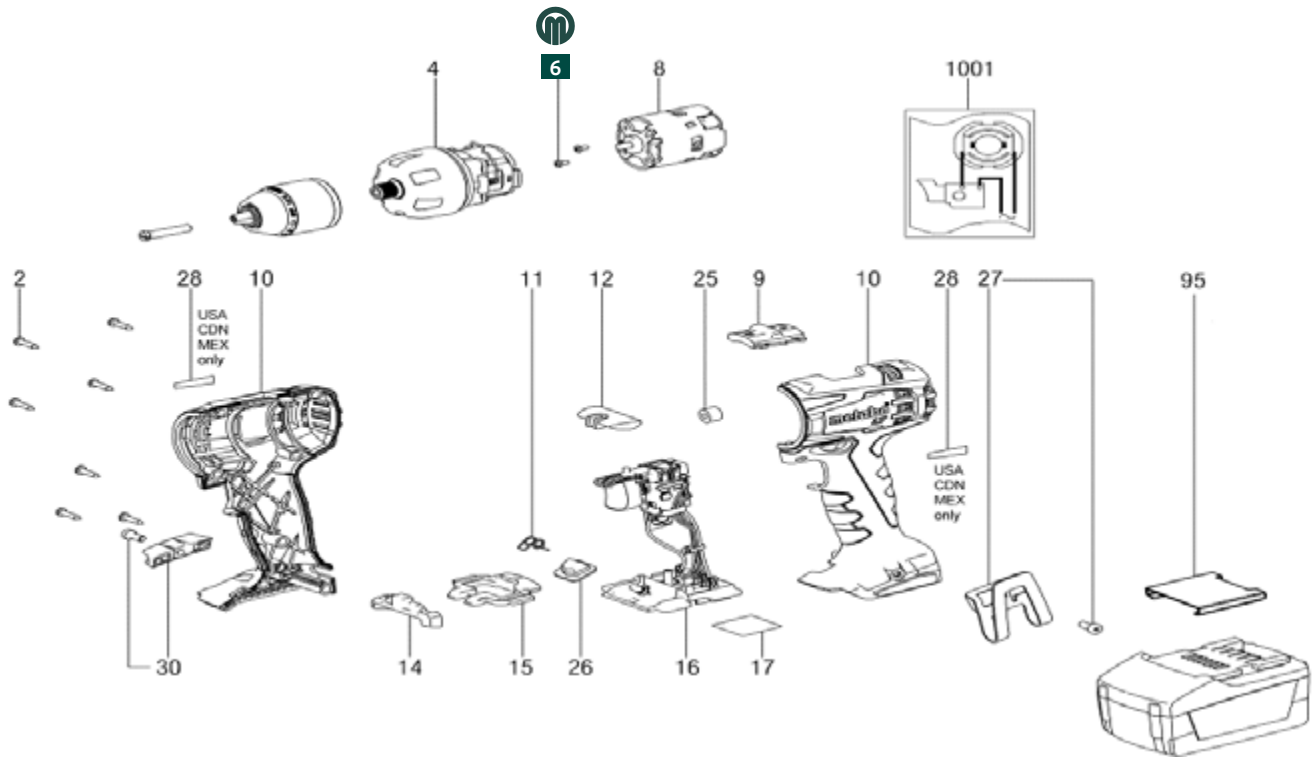
Taladro SB 650

No. Diagrama	Código	No. Referencia Metabo	Descripción
11	2000343359780	343359780	PIEZA DE APRIETE
12	2000314000630	314000630	MANGO COMPLETO
16	2000340003150	340003150	CORREDERA
17	2000316020600	316020600	EJE CON EMBRAGUE B650/2S
19	2000339001290	339001290	ARANDELA DE TOPE
20	2000339210270	339210270	JUNTA
23	2000141153220	141153220	ARANDELA
31	2000316017280	316017280	EJE DE CONEXIÓN
41	2000339127540	339127540	TRINQUETE B650/2S
44	2000310006930	310006930	INDUCIDO COMPLETO 120V B650/2 S
46	2000141153400	141153400	ARANDELA
58	2000316022880	316022880	PORTA ESCOBILLAS BE530R+L
63	2000143192570	143192570	ANILLO "O"
64	2000330001060	330001060	VENTILADOR
69	2000141116970	141116970	TORNILLO ALOMADO M3
75	2000344103000	344103000	SUPLEMENTO (GOMA)



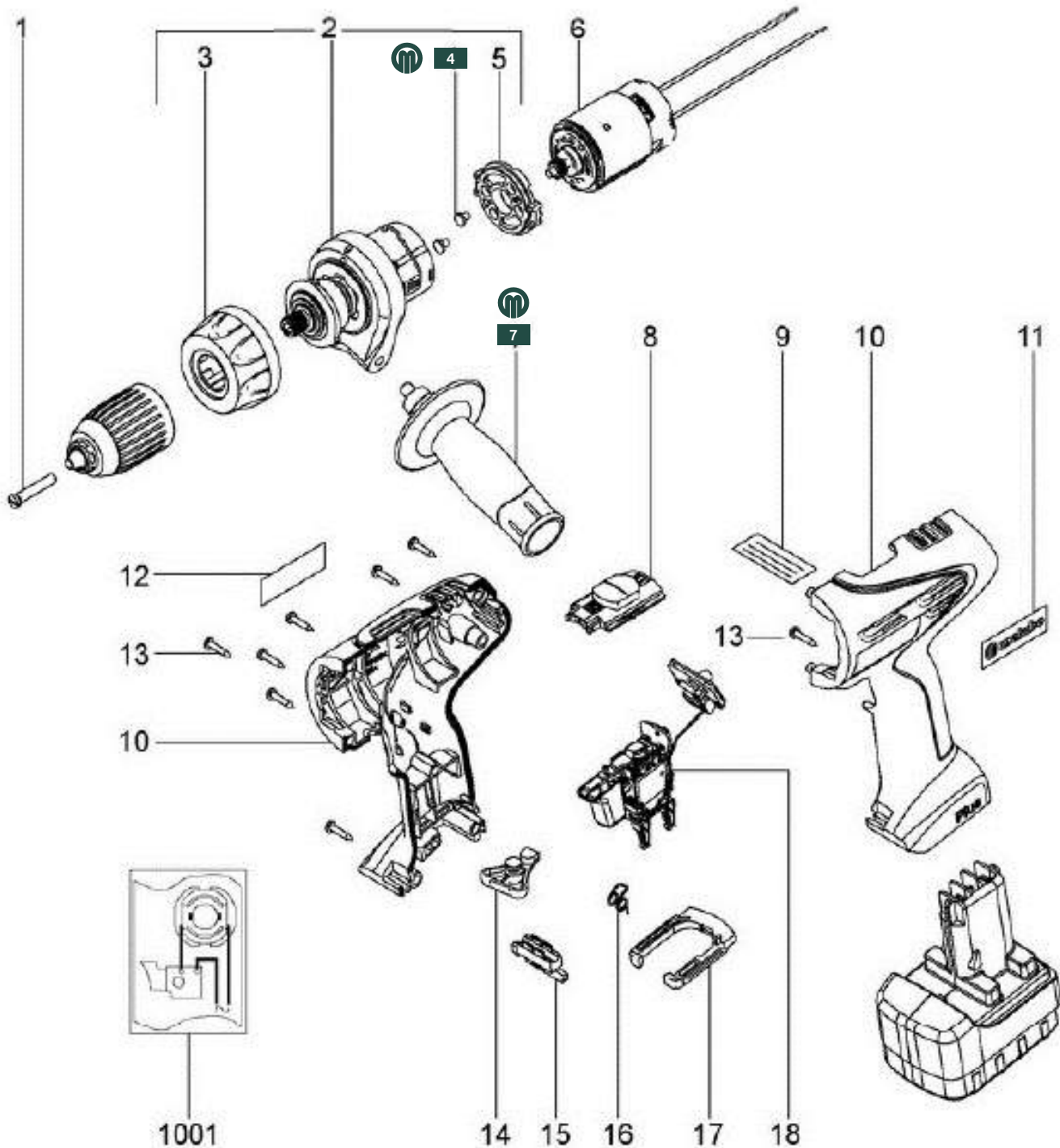
Taladro / Atornillador con acumulador (20TALADRO21MT) N°602103520
 Taladro / Atornillador con acumulador (20TALADRO20MT) N°602102520

No. Diagrama	Código	No. Referencia Metabo	Descripción
6	2000141119850	41119850	TORNILLO ALOM. MIKROV



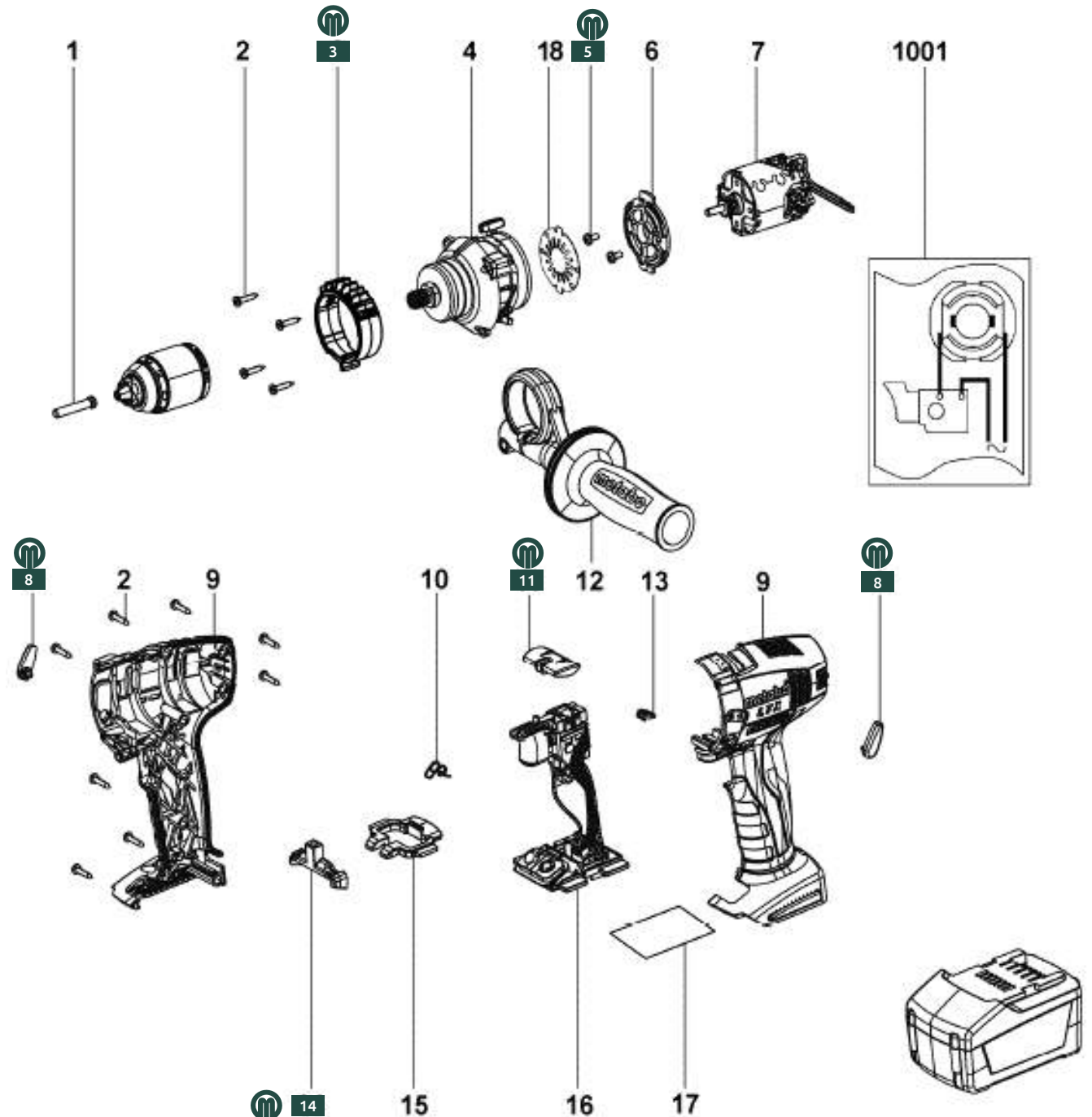
Taladro / destornillador inalámbrico BSP15.6

No. Diagrama	Código	No. Referencia Metabo	Descripción
4	2000141119850	141119850	TORNILLO ALOMADO MIKROV
7	2000314000540	314000540	EMPUÑADURA COMPLETA



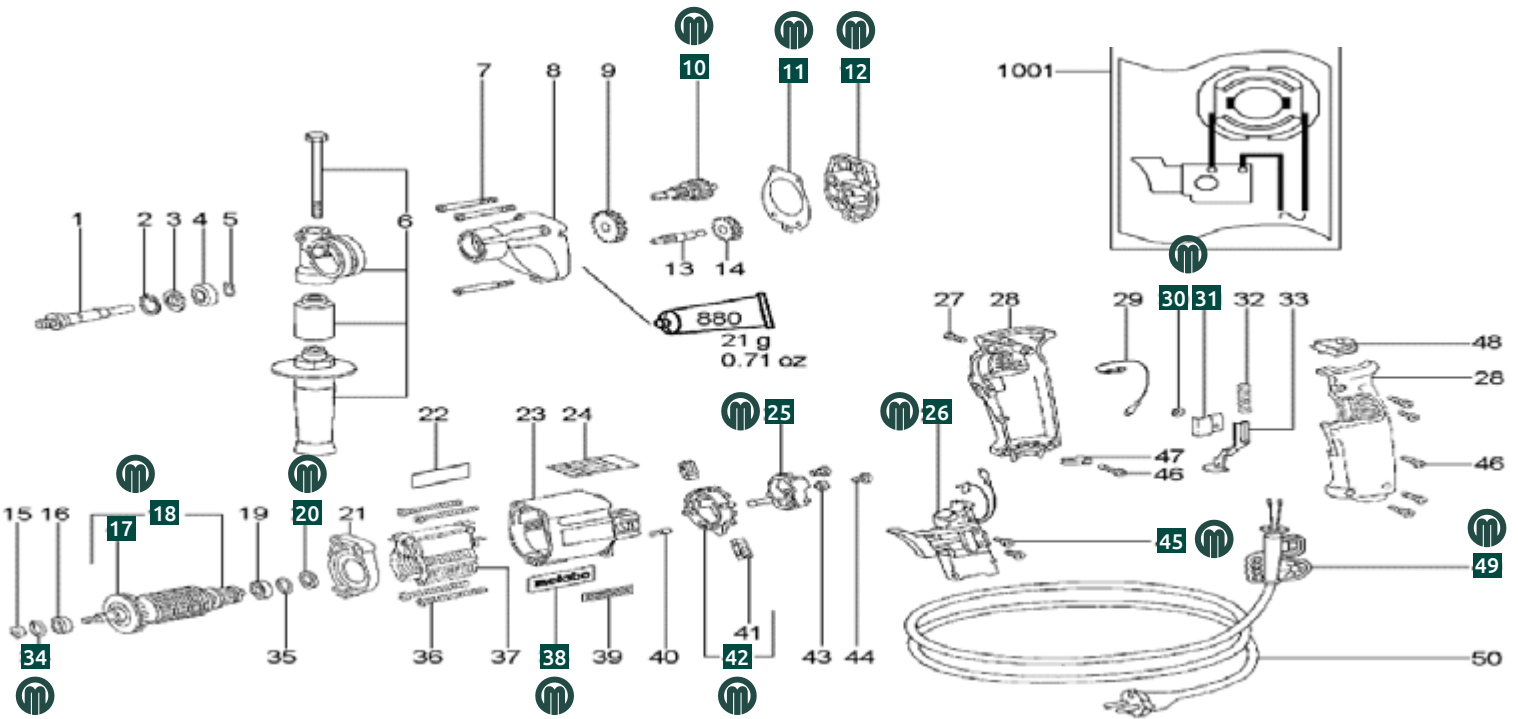
Taladro / destornillador inalámbrico de impacto SB14.4 LTX

No. Diagrama	Código	No. Referencia Metabo	Descripción
3	2000343396590	343396590	DEPÓSITO DE PUNTAS
5	2000141119850	141119850	TORNILLO ALOMADO MIKROV
8	2000343394150	343394150	DISPOSITIVO DE CONMUTACIÓN
11	2000343394800	343394800	CORREDERA DE CONEXIÓN
14	2000343394770	343394770	ANILLA PRENSORA



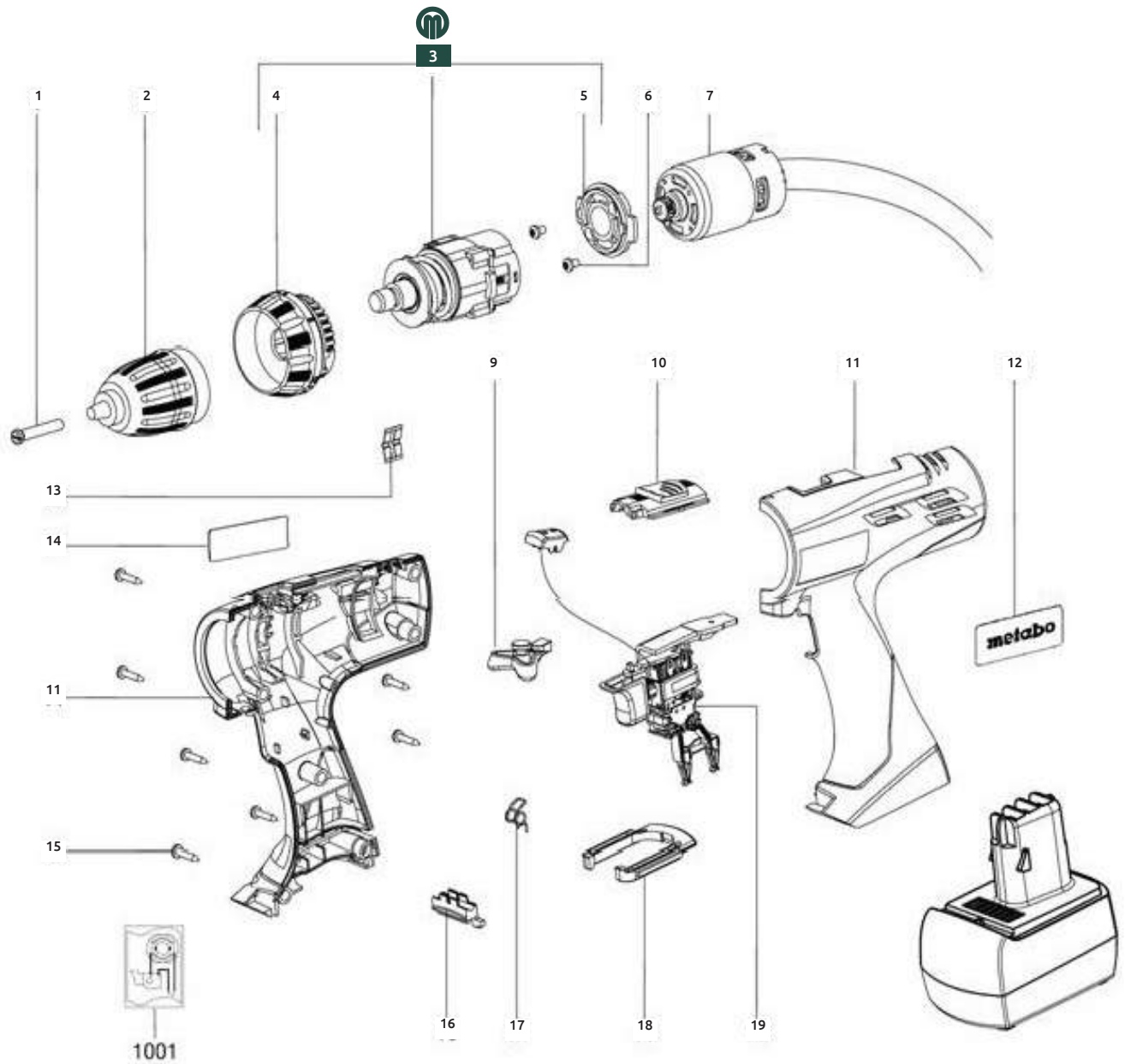
Taladro 1/2 (20TALADRO04MT) N°600580420

No. Diagrama	Código	No. Referencia Metabo	Descripción
10	2000316048280	316048280	EJE DE PIÑÓN CON EMBRAGUE A FRICC. BE 75-16
11	2000339210270	339210270	JUNTA
12	2000316022940	316022940	BRIDA DE ENGR. COMPLETO
17	2000330001060	330001060	VENTILADOR
18	2000310006220	310006220	INDUCIDO CPL. 115 V
20	2000141153400	141153400	ARANDELA
25	2000316021020	316021020	ANILLA PRENSORA
26	2000343072460	343072460	UNIDAD ELECTRÓNICA, 120V/60HZ
30	2000141181760	141181760	ARANDELA DE SEGURIDAD
31	2000339111020	339111020	CUBIERTA
34	2000143192570	143192570	"ANILLO "O"
38	2000338122370	338122370	ETIQUETA METABO, 56X25
42	2000316025770	316025770	ANILLO DE AJUSTE CPL., R+L
45	2000141116970	141116970	TORNILLO ALOMADO
49	2000316025140	316025140	MANGUITO



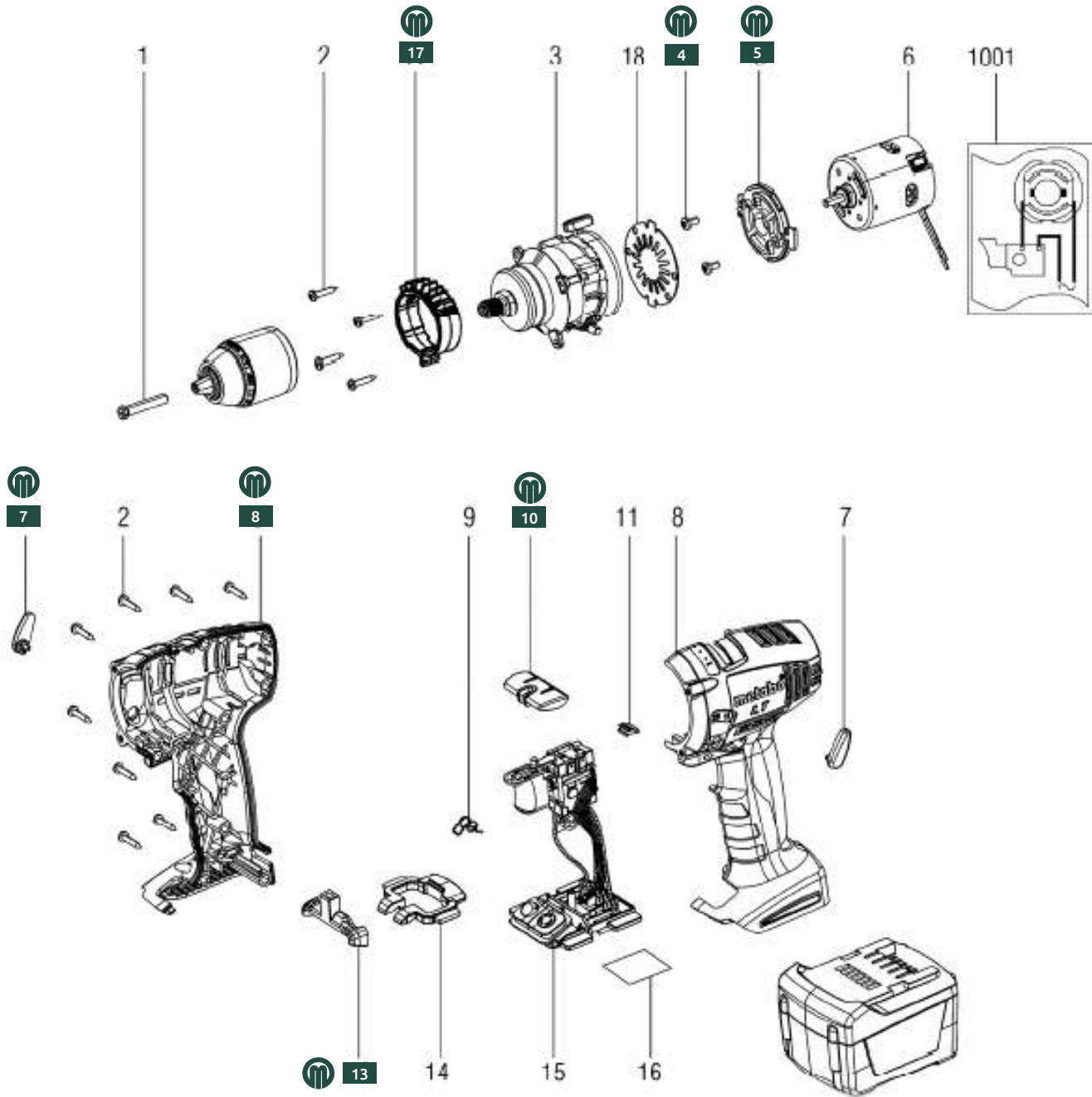
Taladro a batería BSZ12 IM / BSZ14.4 IM / BSZ18 / BSZ9.6 IM

No. Diagrama	Código	No. Referencia Metabo	Descripción
3	2000316037820	316037820	ENGRANAJE COMPLETO



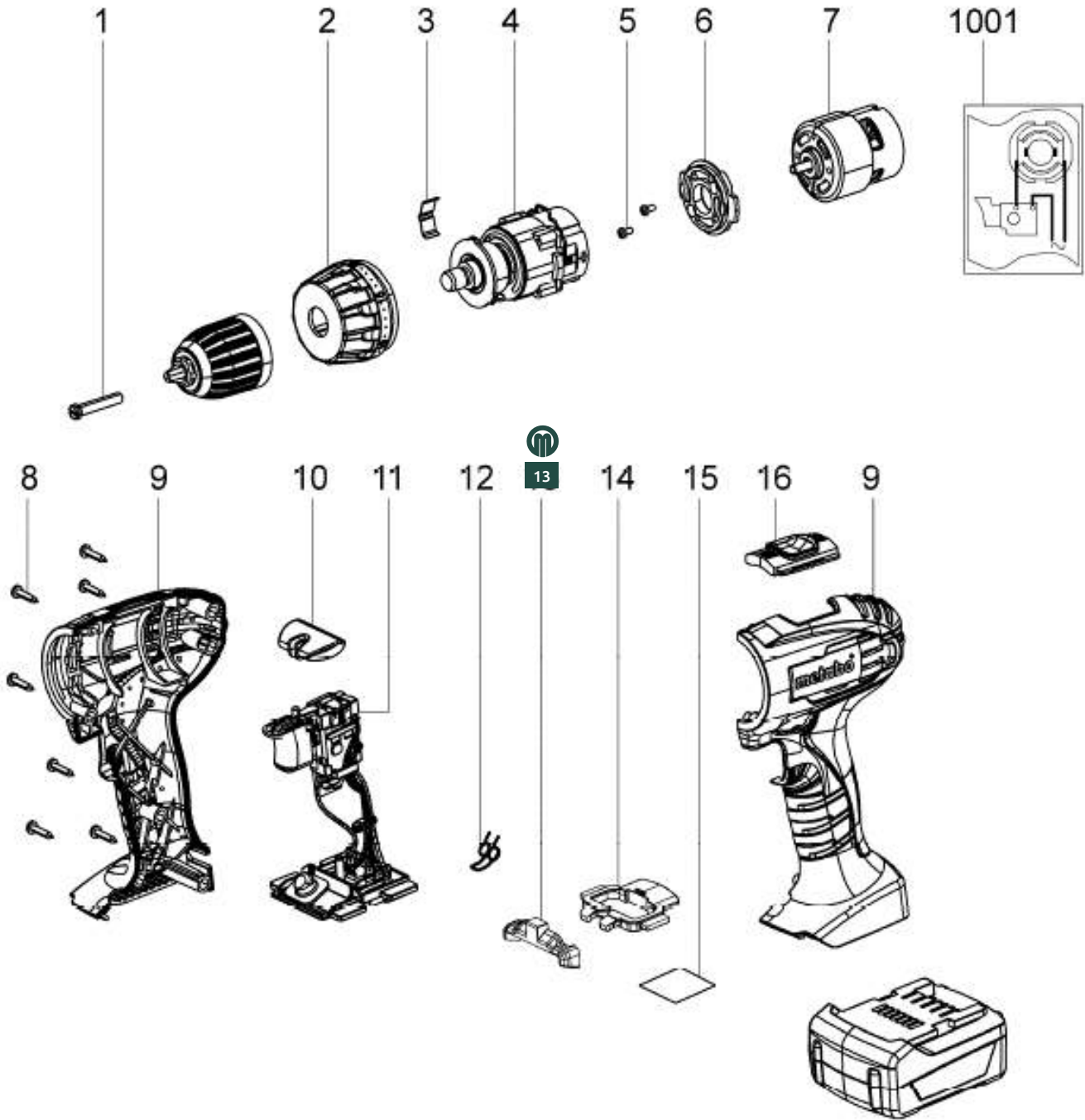
Taladro atornillador BS14.4 LT

No. Diagrama	Código	No. Referencia Metabo	Descripción
4	2000141119850	141119850	TORNILLO ALOMADO MIKROV
5	2000343395380	343395380	BRIDA DE MOTOR
7	2000343394150	343394150	DISPOSITIVO DE CONMUTACIÓN
8	2000343394820	343394820	CARCASA CON TAPA
10	2000343394800	343394800	CORREDERA DE CONEXIÓN
13	2000343394770	343394770	ANILLA PRENSORA
17	2000343396590	343396590	DEPÓSITO DE PUNTAS



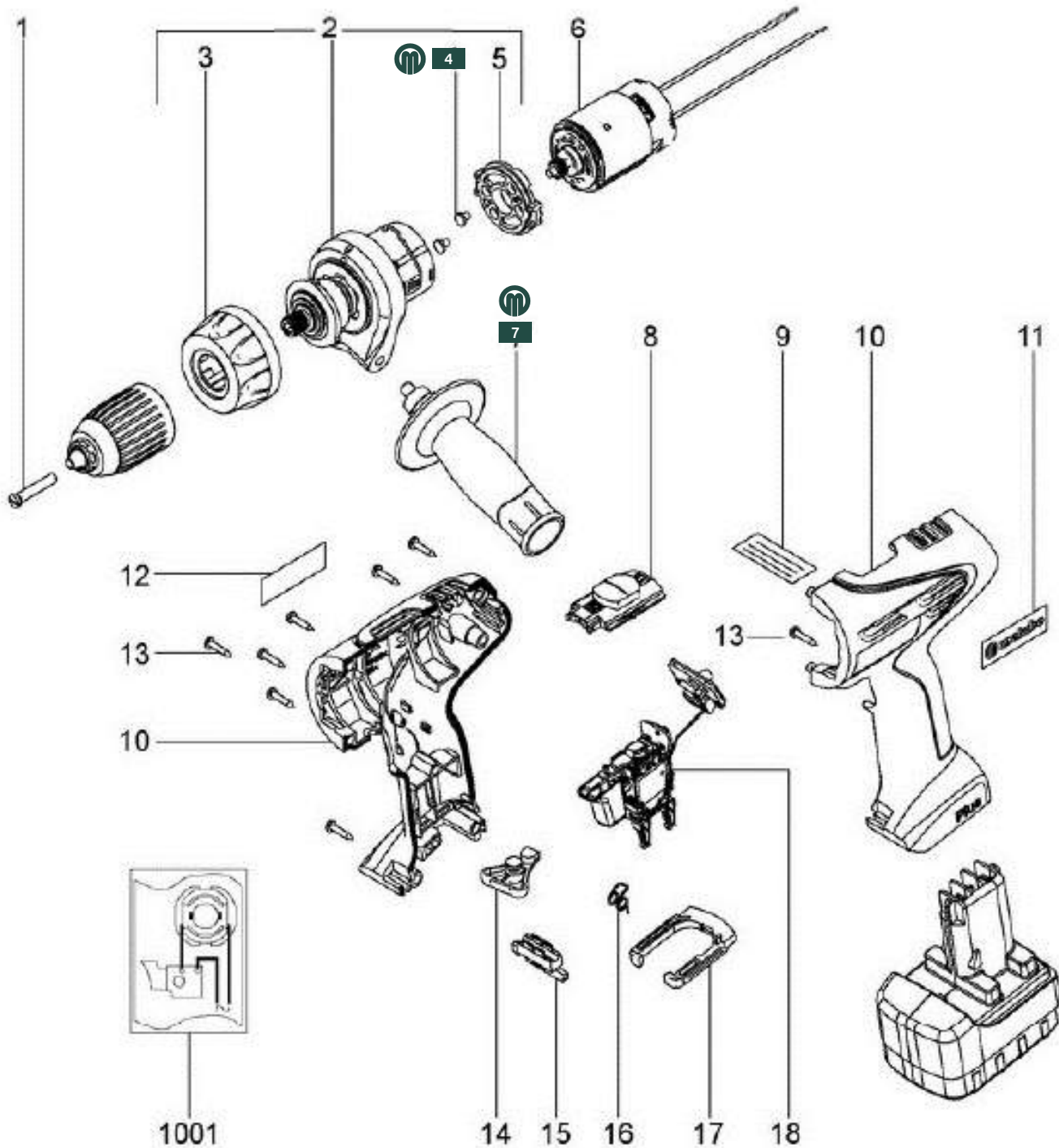
Taladro atornillador BS14.4 L / BS18

No. Diagrama	Código	No. Referencia Metabo	Descripción
13	2000343394770	343394770	ENGRANAJE COMPLETO



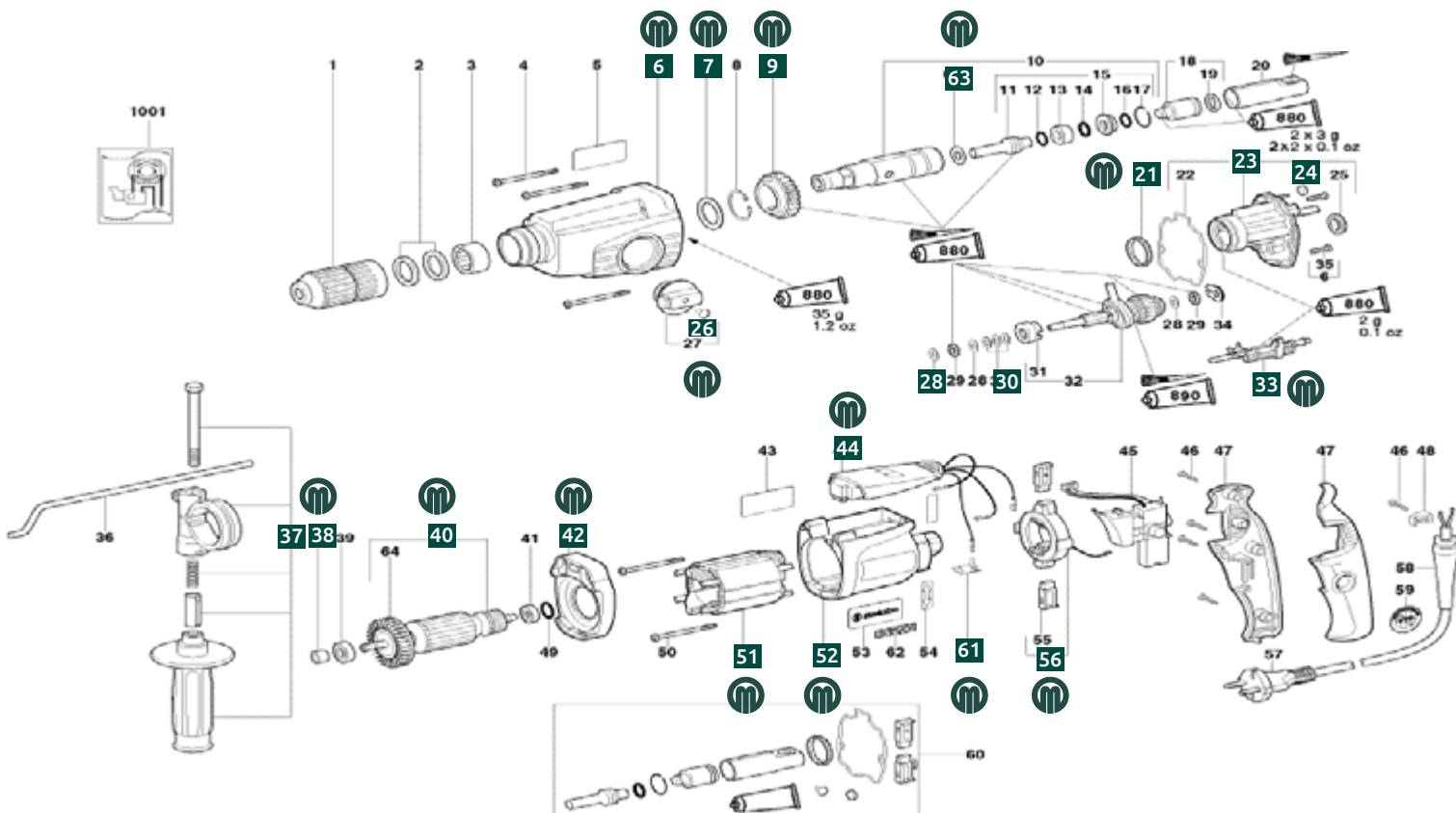
Taladro atornillador BSP12 PLUS

No. Diagrama	Código	No. Referencia Metabo	Descripción
4	2000141119850	141119850	TORNILLO ALOMADO MIKROV
7	2000314000540	314000540	EMPUÑADURA COMPLETA



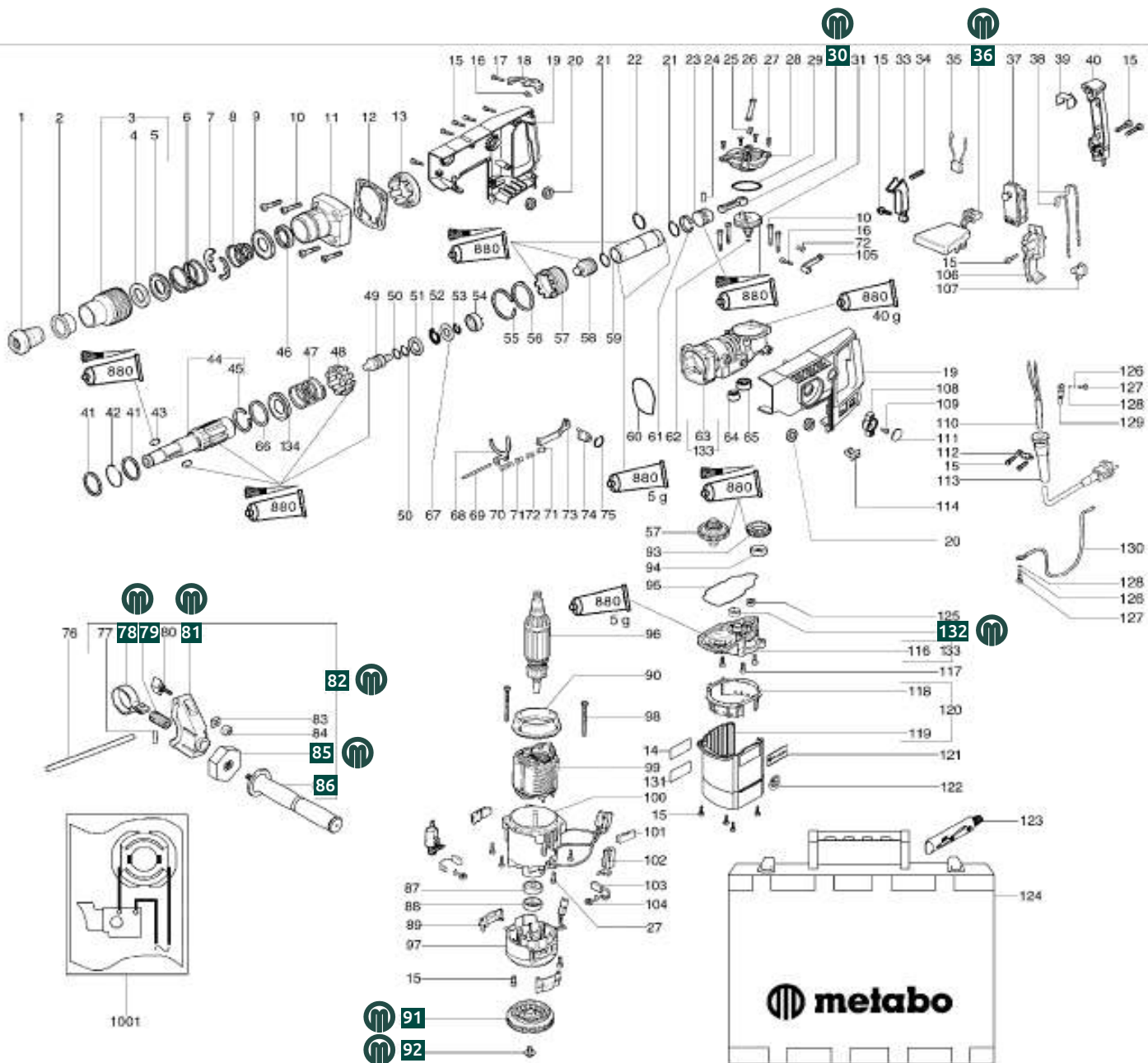
Taladro de percusión BHE24-(600236420)

No. Diagrama	Código	No. Referencia Metabo	Descripción
6	2000316031900	316031900	CARCASA ENGRANAJE COMPLETO
7	2000141153750	141153750	ARANDELA DE APOYO
9	2000340003310	340003310	EMPUJADOR (ENGRANE)
21	2000320050480	320050480	SUJETA BOLAS
23	2000316030540	316030540	BRIDA DE ENGRANAJES COMPLETA
24	2000344070670	344070670	FIELTRO
26	2000343376750	343376750	TAPA (PLOMO) BHE-D24
28	2000339129610	339129610	ARANDELA
30	2000141154920	141154920	MUELLE DE PLATO (RESORTE)
33	2000316031360	316031360	INTERRUPTOR COMPLETO
37	2000314000770	314000770	MANGO COMPLETO
38	2000343376040	343376040	ANILLO OBTURADOR
40	2000310007850	310007850	INDUCIDO CPL.
42	2000343374270	343374270	BRIDA INTERMEDIA
44	2000343078080	343078080	ELECTRÓNICO 120V
51	2000311009830	311009830	INDUCTOR CPL. 120V
52	2000315012650	315012650	CARCASA DE MOTO
56	2000316028790	316028790	SOPORTE ESCOBILLA
61	2000339129390	339129390	CONTACTO DE ESCOBILLA
63	2000341012630	341012630	ANILLO



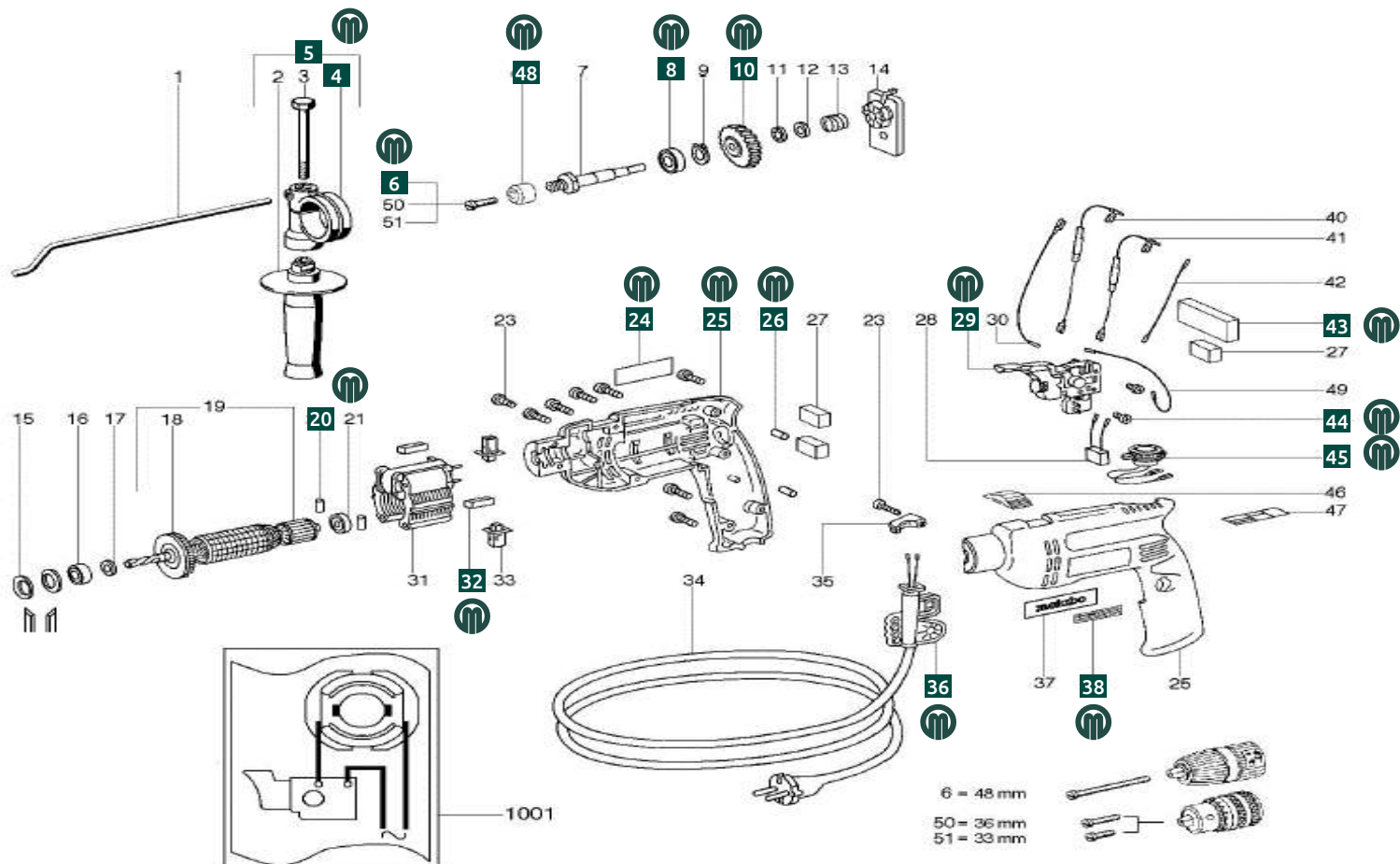
Taladro de percusión BHE6045S

No. Diagrama	Código	No. Referencia Metabo	Descripción
30	2000343370570	343370570	BIELA KHE55
36	2000343076060	343076060	ELECTRÓNICA 110V
78	2000339127370	339127370	CINTA TENSORA KHE55
79	2000341004790	341004790	CASQUILLO ROSCADO
81	2000343370540	343370540	PIEZA DE APRIETE
82	2000314000750	314000750	EMPUÑADURA COMPLETA
85	2000343369890	343369890	RUEDA TENSORA
86	2000314000740	314000740	EMPUÑADURA COMPLETA
91	2000330001640	330001640	RUEDA DE VENTILADOR KHE55
92	2000141121590	141121590	TORNILLO
131	2000338109940	338109940	ETIQUETA INDICADORA



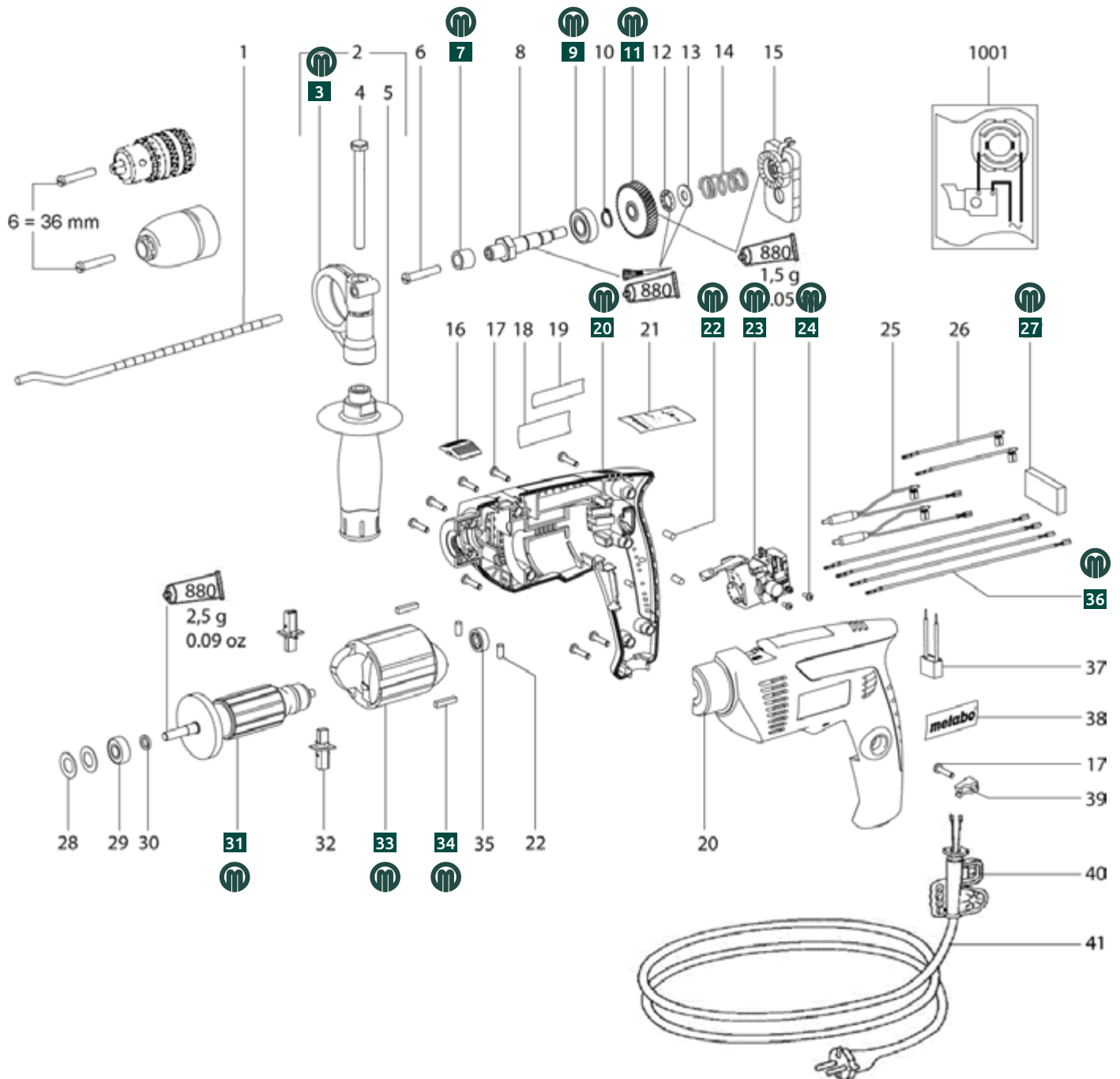
Taladro de percusión Sb E 600 R+L

No. Diagrama	Código	No. Referencia Metabo	Descripción
4	2000343359780	343359780	PIEZA DE APRIETE
5	2000631052000	631052000	EMPUÑADURA
6	2000341702790	341702790	TORNILLO CILÍNDRICO
8	2000143111080	143111080	RODAMIENTO RADIA
10	2000341054650	341054650	RUEDA DENTADA RECTA
20	2000344091420	344091420	TAPÓN DE GOMA
24	2000338034910	338034910	PLACA DE CARACTERÍSTICAS
25	2000316030020	316030020	CARCASA DE MOTOR
26	2000344092220	344092220	POSTE
29	2000343406290	343406290	INTERRUPTOR ELECTRÓNICO
32	2000344093350	344093350	TAPÓN DE GOMA
36	2000316025140	316025140	MANGUITO DE ASPIRACIÓN
38	2000338109940	338109940	ETIQUETA INDICADORA
43	2000344103000	344103000	SUPLEMENTO (GOMA)
44	2000141116970	141116970	TORNILLO ALOMADO
45	2000343406310	343406310	PERILLA-REGULADOR DE VELOCIDAD
48	2000631281000	631281000	CASQUILLO DE SUJECIÓN



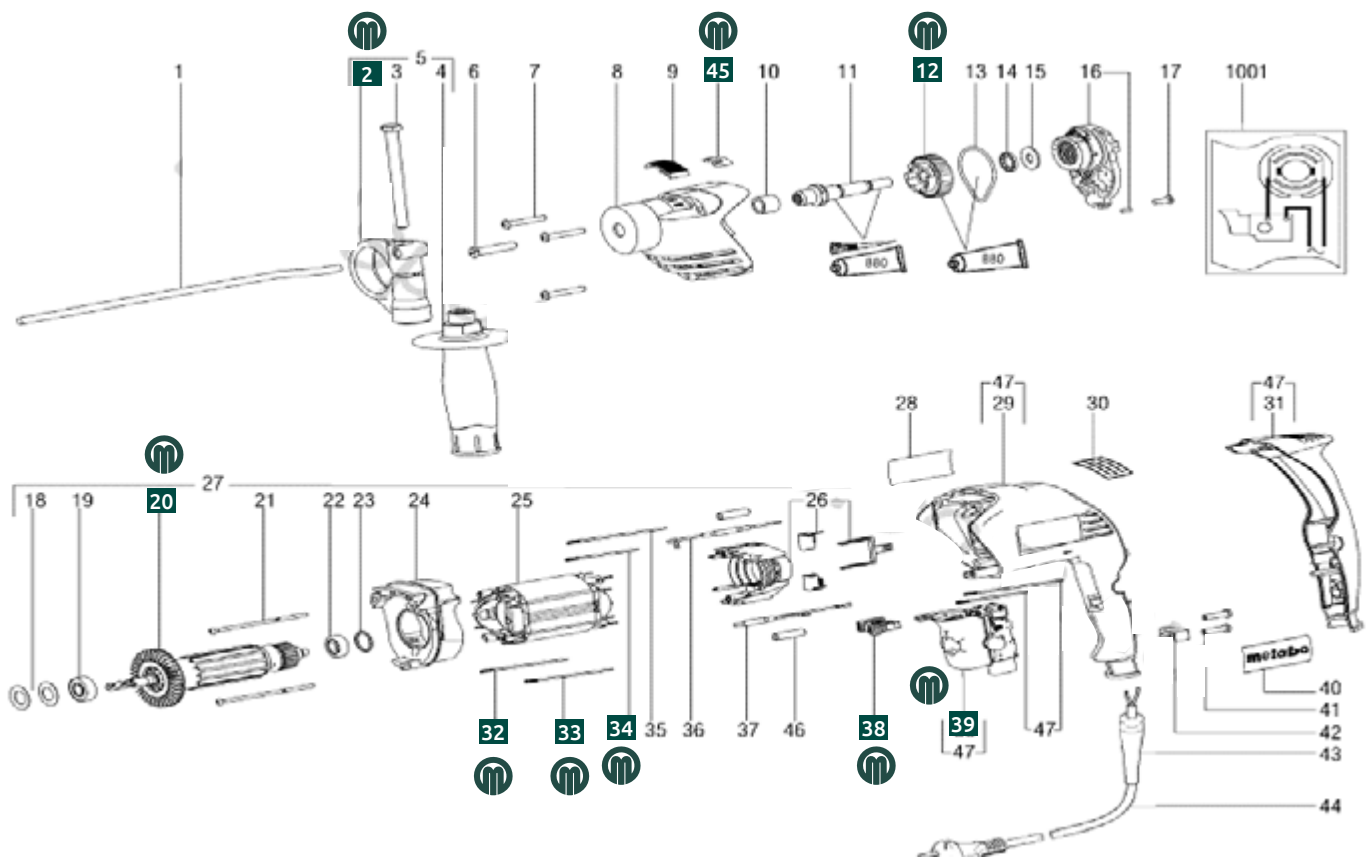
Taladro de percusión (20TALADRO06MT) SBE 561

No. Diagrama	Código	No. Referencia Metabo	Descripción
3	2000343359780	343359780	PIEZA DE APRIETE
7	2000631281000	631281000	CASQUILLO DE SUJECIÓN
9	2000143111080	143111080	RODAMIENTO RADIAL
11	2000341054650	341054650	RUEDA DENT. RECTA
20	2000343393420	343393420	CARCASA C. TAPA CON REVESTIMIENTO
22	2000344092220	344092220	POSTE
23	2000343406370	343406370	INTERRUPTOR ELECTRÓNICO
24	2000141116970	141116970	TORNILLO ALOMADO
27	2000344103000	344103000	SUPLEMENTO
31	2000310009390	310009390	INDUCIDO CPL. 120V
33	2000311010920	311010920	INDUCTOR C. BOBINA, 120 V
34	2000344093350	344093350	TAPÓN DE GOMA
36	2000344493140	344493140	JUEGO DE CORDÓN
40	2000316025140	316025140	MANGUITO



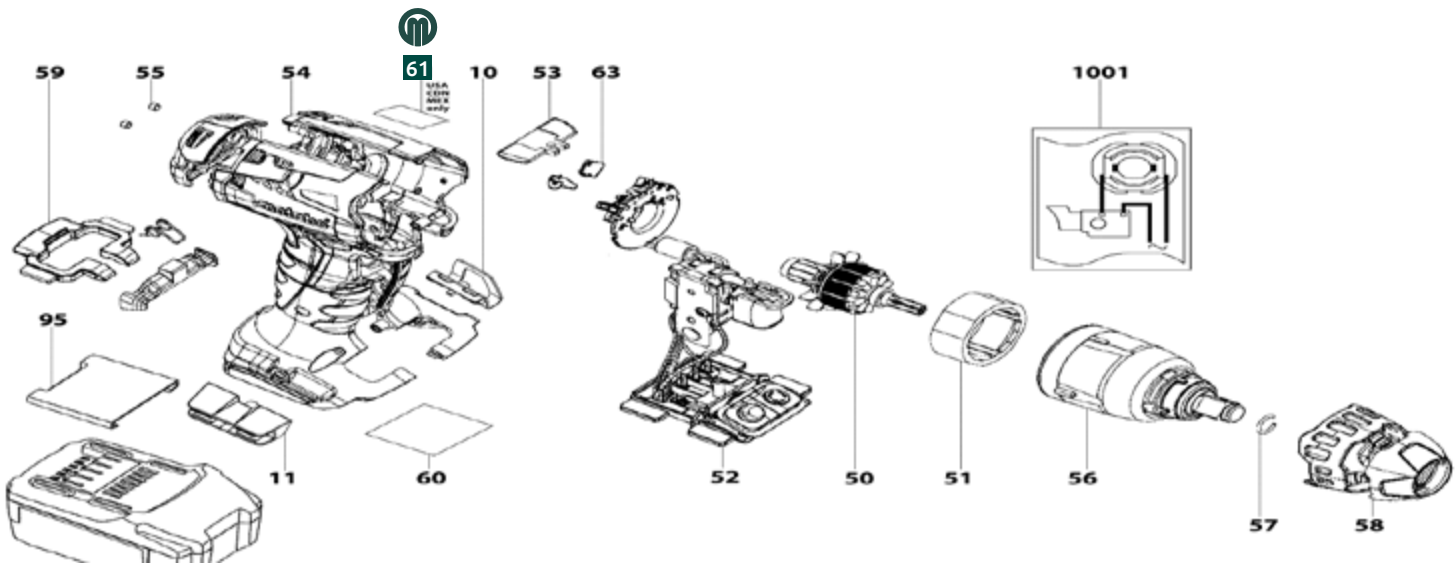
Taladro de percusión (20TALADRO12MT) N°606101620

No. Diagrama	Código	No. Referencia Metabo	Descripción
2	2000343359780	343359780	PIEZA DE APRIETE
12	2000340012550	340012550	RUEDA DENTADA RECTA
20	2000310009930	310009930	INDUCIDO COMPLETO
32	2000344496660	344496660	CORDÓN MANGUITO DE ASPIRACIÓN(140-55)
33	2000344496670	344496670	CORDÓN MANGUITO DE ASPIRACIÓN(125-55)
34	2000344496680	344496680	CORDÓN MANGUITO DE ASPIRACIÓN(105-5)
38	2000343391620	343391620	CORREDERA DE CONEXIÓN
39	2000343408350	343408350	INTERRUPTOR ELECTRÓNICO 120V
45	2000343392950	343392950	PLACA DE FIJACIÓN SBE 610



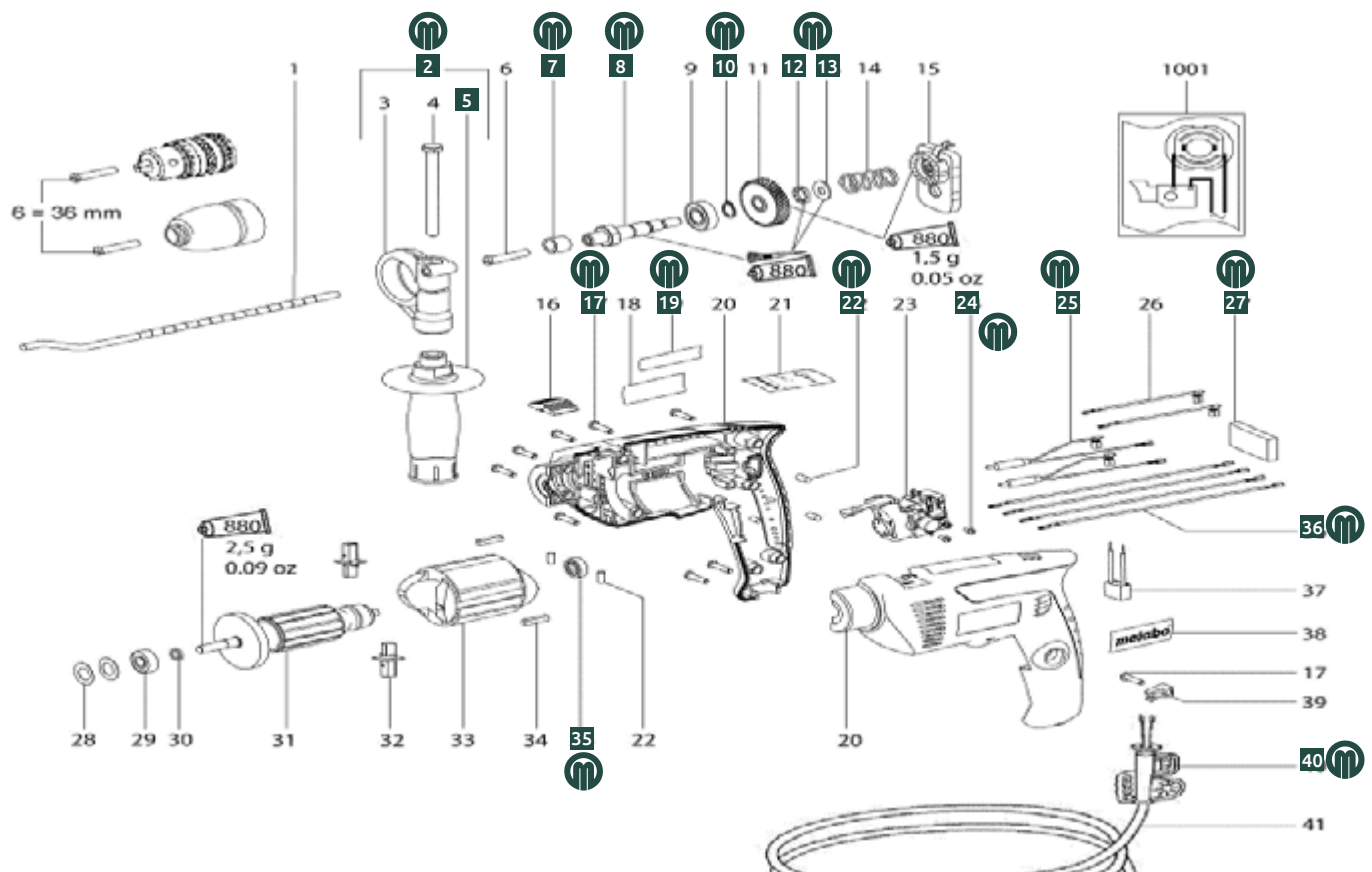
Taladro de percusión (20TALADRO08MT) N°602141520

No. Diagrama	Código	No. Referencia Metabo	Descripción
61	2000338121750	338121750	ETIQUETA DE ADVERTENCIA SERIAL 40X14



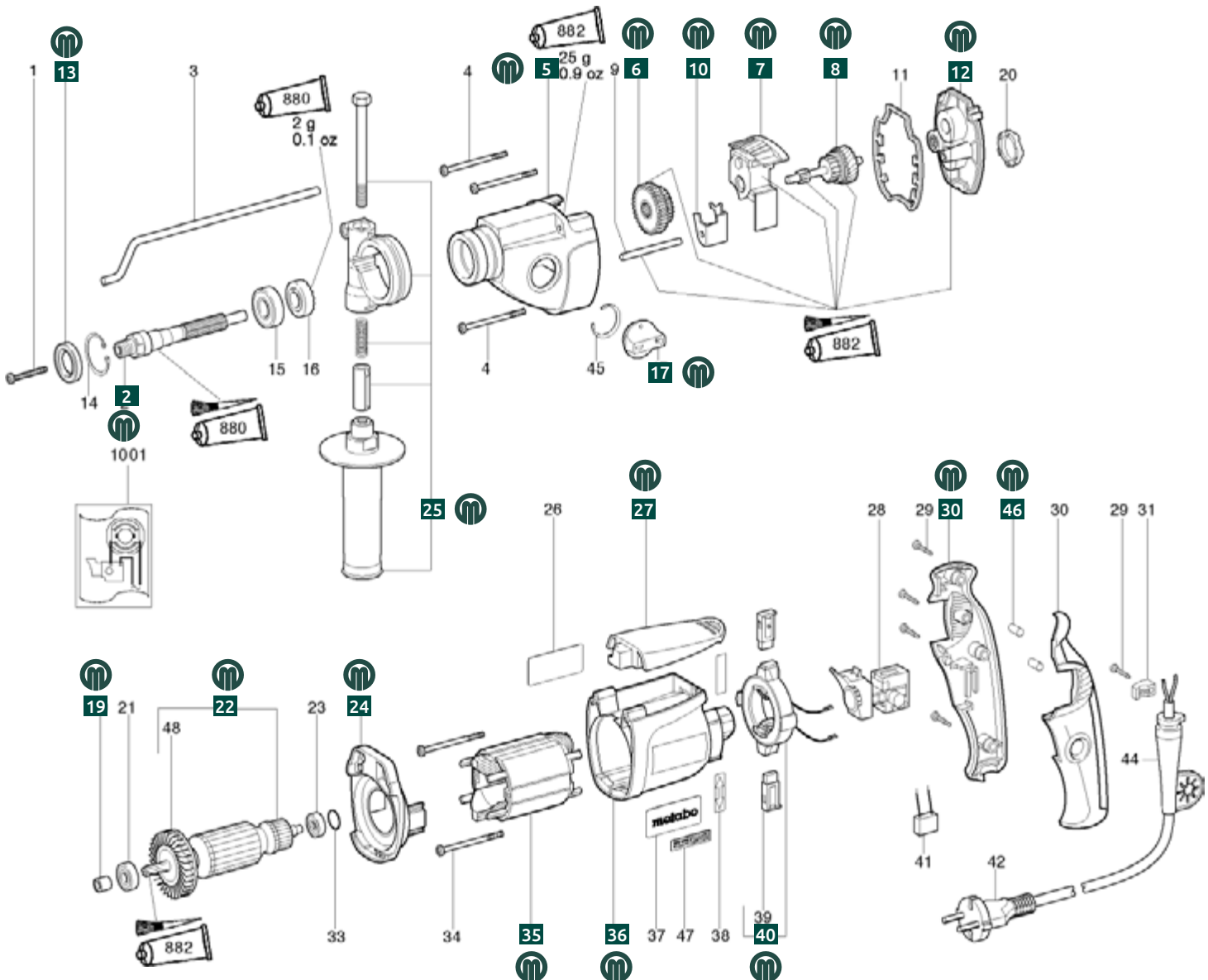
Taladro de percusión 20TALADR007MT N°.: 600661420

No. Diagrama	Código	No. Referencia Metabo	Descripción
2	2000341603640	341603640	HUSILLO
5	2000316030990	316030990	CARCASA ENGRANAJOS COMP.
7	2000316027710	316027710	CARCASA DE CAMBIO
8	2000316030360	316030360	EJE CON EMBRAGUE
10	2000339129270	339129270	INTERRUPTOR
12	2000316032490	316032490	BRIDA
13	2000339210830	339210830	JUNTA
17	2000316029530	316029530	BOTÓN DE MANDO
19	2000343376040	343376040	ANILLO OBTURADOR
22	2000310007860	310007860	INDUCIDO CPL. 120 V
24	2000343374260	343374260	BRIDA
25	2000314000630	314000630	MANGO COMPLETO
27	2000343374280	343374280	TAPA SIN ELECTRÓNICO
35	2000311009820	311009820	INDUCTOR CPL. 120V
36	2000315012650	315012650	CARCASA DE MOTOR
40	2000316028100	316028100	SOPORTE ESCOBILLA
46	2000344092220	344092220	POSTE



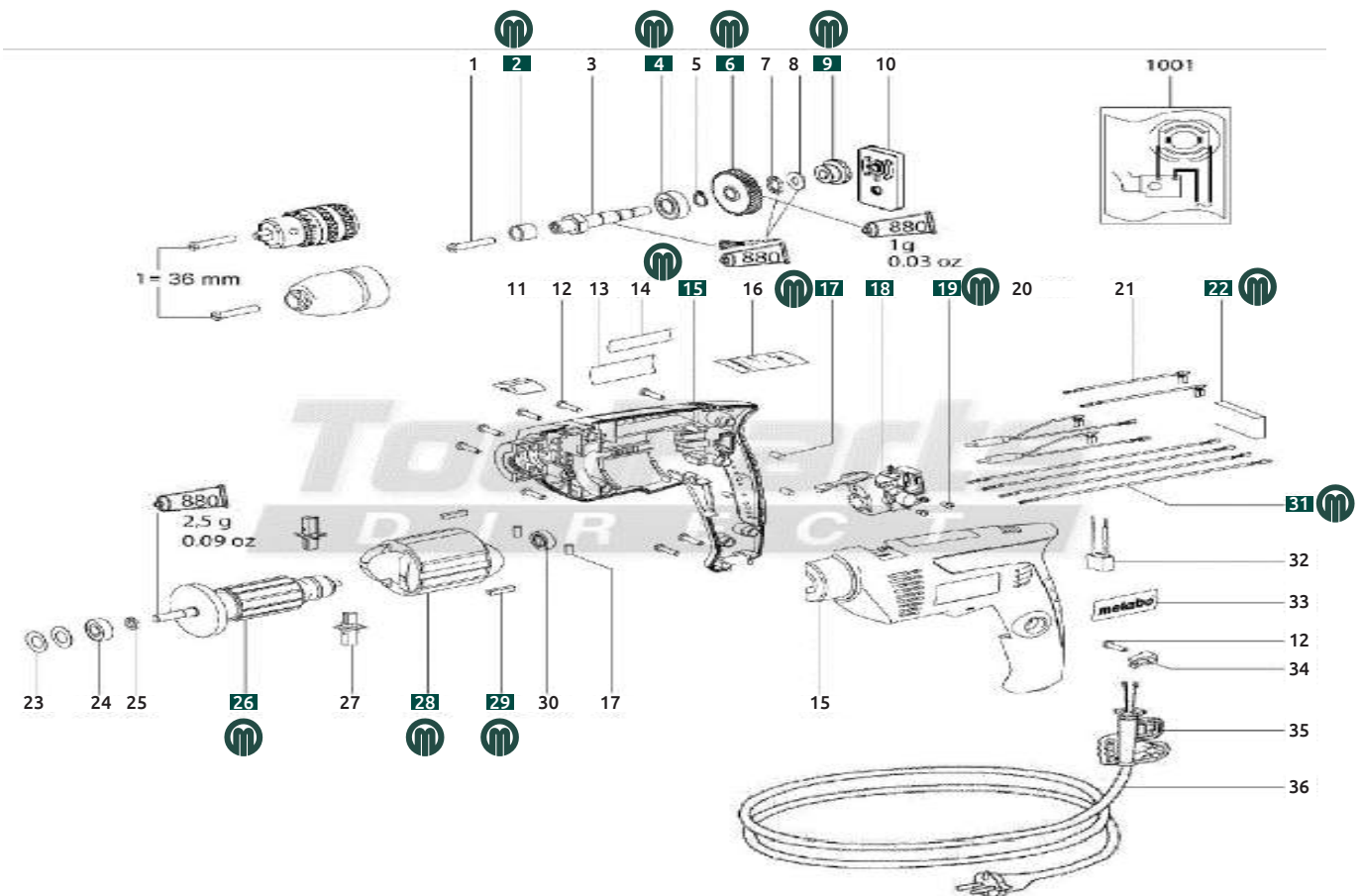
Taladro eléctrico SBE 660

No. Diagrama	Código	No. Referencia Metabo	Descripción
2	2000341603640	341603640	HUSILLO
5	2000316030990	316030990	CARCASA ENGRANAJE COMP.
6	2000340004010	340004010	DOBLE ENGRANE
7	2000316027710	316027710	CARCASA DE CAMBIO
8	2000316030360	316030360	EJE CON EMBRAGUE
10	2000339129270	339129270	INTERRUPTOR
12	2000316032490	316032490	BRIDA
13	2000339210830	339210830	JUNTA
17	2000316029530	316029530	BOTÓN DE MANDO
19	2000343376040	343376040	ANILLO OBTURADOR
22	2000310007860	310007860	INDUCIDO CPL. 120 V
24	2000343374260	343374260	BRIDA
25	2000314000630	314000630	MANGO COMPLETO
27	2000343374280	343374280	TAPA SIN ELECTRÓNICO
30	2000343393030	343393030	MANGO DE PISTOLA
35	2000311009820	311009820	INDUCTOR CPL. 120 V
36	2000315012650	315012650	CARCASA DE MOTOR
40	2000316028100	316028100	SOPORTE ESCOBILLA
46	2000344092220	344092220	POSTE



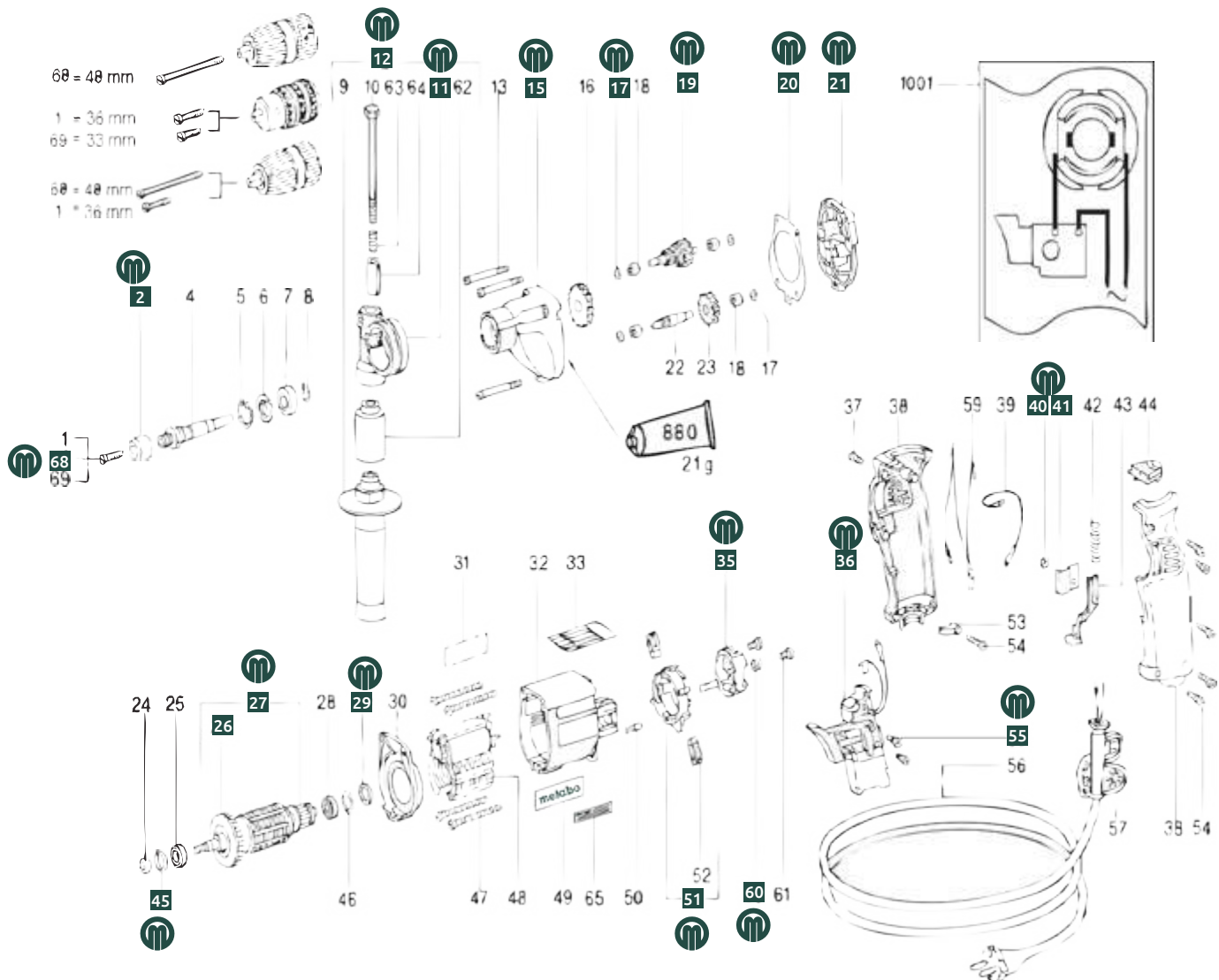
Taladro eléctrico 20TALADR001MT N°.: 601162420

No. Diagrama	Código	No. Referencia Metabo	Descripción
2	2000631281000	631281000	CASQUILLO DE SUJECIÓN
4	2000143111080	143111080	RODAMIENTO RADIAL
6	2000341054650	341054650	RUEDA DENT.RECTA
9	2000341055040	341055040	PIEZA DE PRESIÓN
15	2000343393420	343393420	CARCASA C.TAPA CON REVESTIMIENTO
17	2000344092220	344092220	POSTE
18	2000343406370	343406370	INTERRUPTOR ELECTRÓNICO
19	2000141116970	141116970	TORNILLO ALOMADO
22	2000344103000	344103000	SUPLEMENTO
26	2000310009390	310009390	INDUCIDO CPL. 120V
28	2000311010920	311010920	INDUCTOR C. BOBINA,120 V
29	2000344093350	344093350	TAPÓN DE GOMA
31	2000344493140	344493140	JUEGO DE CORDÓN



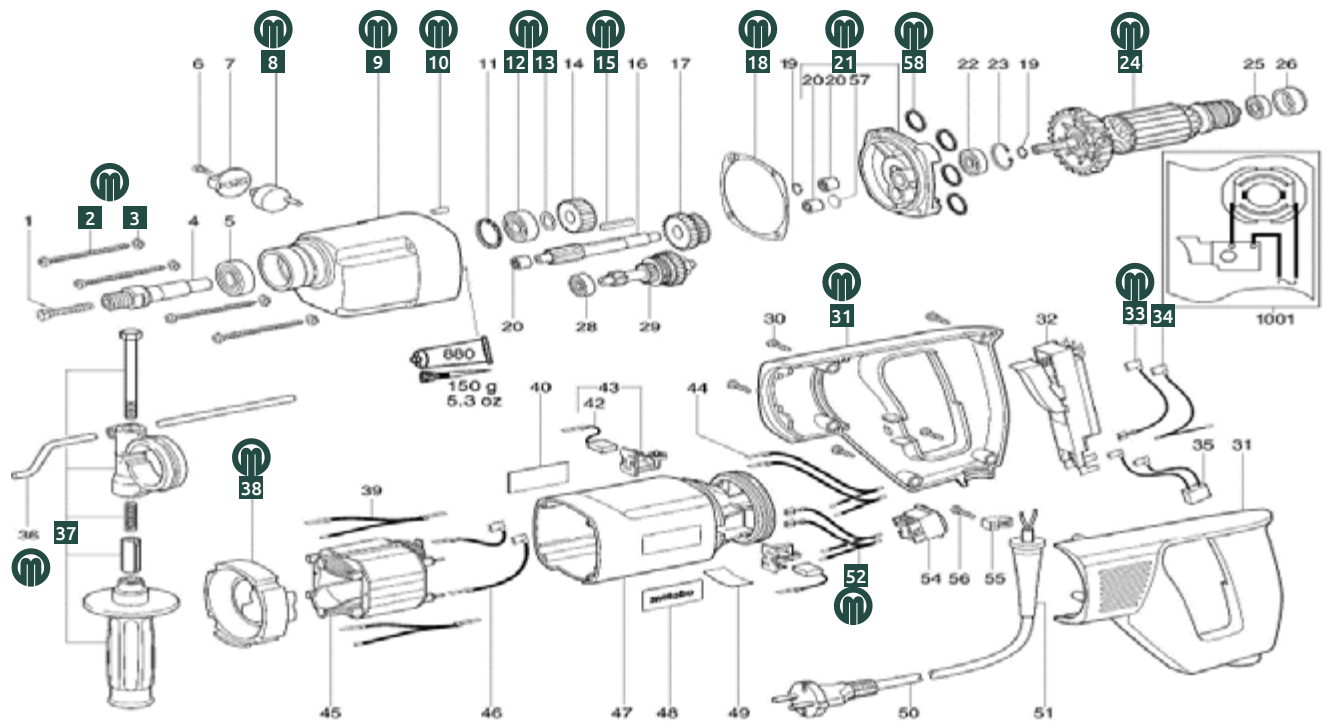
Taladro Eléctrico 20TALADR002MT N°.: 600626420

No. Diagrama	Código	No. Referencia Metabo	Descripción
2	2000631281000	631281000	CASQUILLO DE SUJECIÓN
11	2000343359780	343359780	PIEZA DE APRIETE
12	2000631074000	631074000	EMPAÑADURA 205 MM
15	2000316024070	316024070	CARACA ENGRANAJO COMPL.
17	2000339001290	339001290	ARANDELA DE TOPE
19	2000316022930	316022930	EJE CON EMBRAGUE
20	2000339210270	339210270	JUNTA.
21	2000316022940	316022940	BRIDA DE ENGR. COMPL.
26	2000330001060	330001060	VENTILADOR
27	2000310006220	310006220	INDUCIDO CPL. 115V
29	2000141153400	141153400	ARANDELA
35	2000316021020	316021020	ANILLA PRENSORA
36	2000343072460	343072460	UNIDAD ELECTRÓNICA
40	2000141181760	141181760	ARANDELA DE SEGURIDAD
41	2000339111020	339111020	CUBIERTA
45	2000143192570	143192570	ANILLO "O" ""
51	2000316025770	316025770	ANILLO DE REGUL.
55	2000141116970	141116970	TORNILLO ALOMADO
60	2000341052920	341052920	ARANDELA AISLANTE
68	2000341702790	341702790	TORNILLO CILÍNDRICO



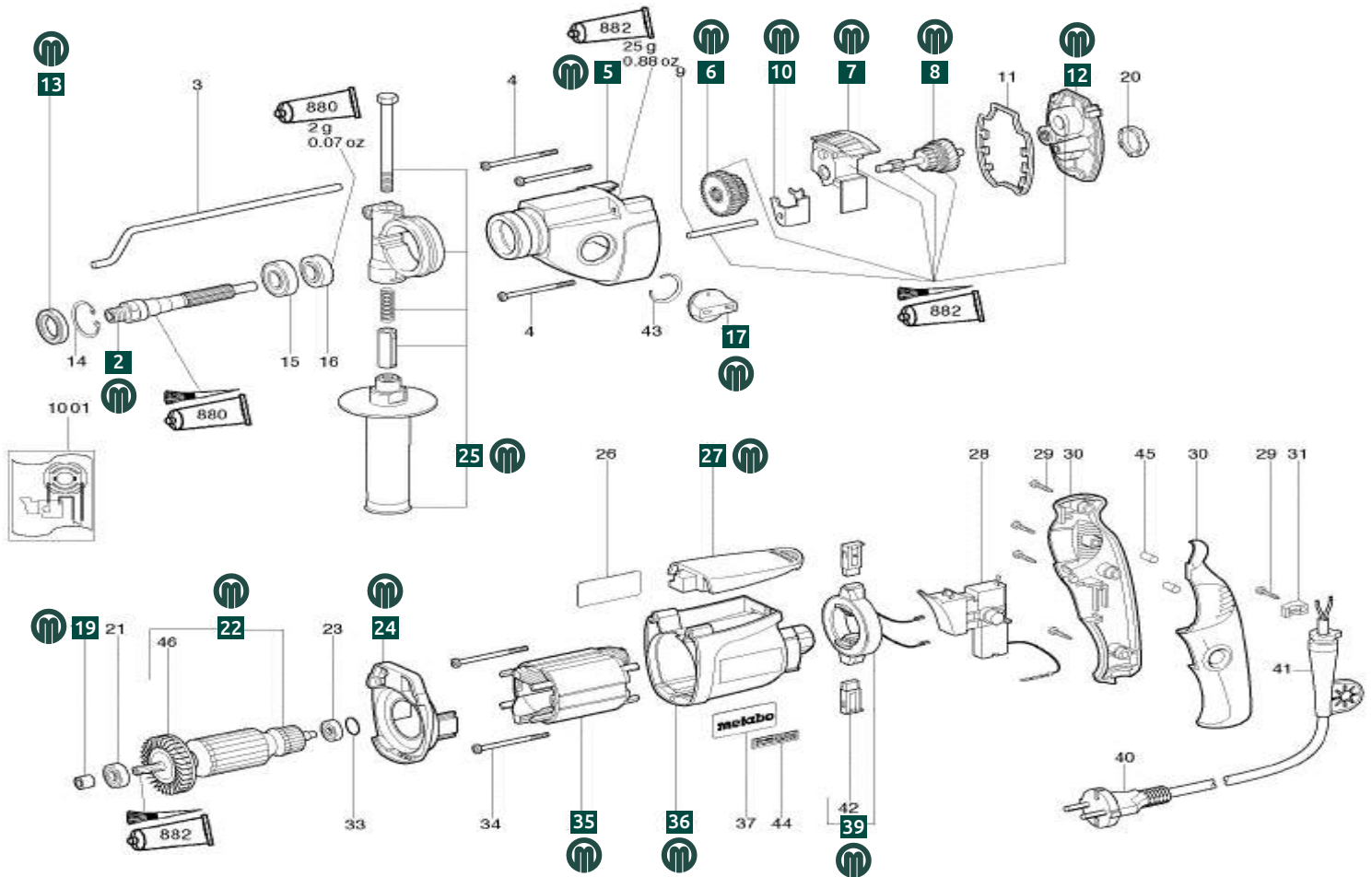
Taladro eléctrico 20TALADR003MT N°.: 600806420

No. Diagrama	Código	No. Referencia Metabo	Descripción
2	2000141118700	141118700	TORN.ALOM.PARA CHAPA
3	2000339210910	339210910	JUNTA
8	2000316032920	316032920	CARCASA
9	2000316032790	316032790	CARCASA
10	2000141160350	141160350	PASADOR CILÍNDRICO
12	2000143113860	143113860	RODAMIENTO RADIAL
13	2000141152150	141152150	ARANDELA
15	2000141154910	141154910	CHAVETA DE AJUSTE
18	2000339210850	339210850	JUNTA
21	2000316032800	316032800	CARCASA
24	2000310008310	310008310	INDUCIDO CPL. 120 V
31	2000343377080	343377080	EMPUÑADURA
33	2000344494940	344494940	CORDÓN
34	2000344494910	344494910	CORDÓN
37	2000314000790	314000790	MANGO COMPLETO
38	2000339150970	339150970	CHAPA GUÍA AIRE
52	2000344494880	344494880	CORDÓN
58	2000143195080	143195080	ANILLO "O"



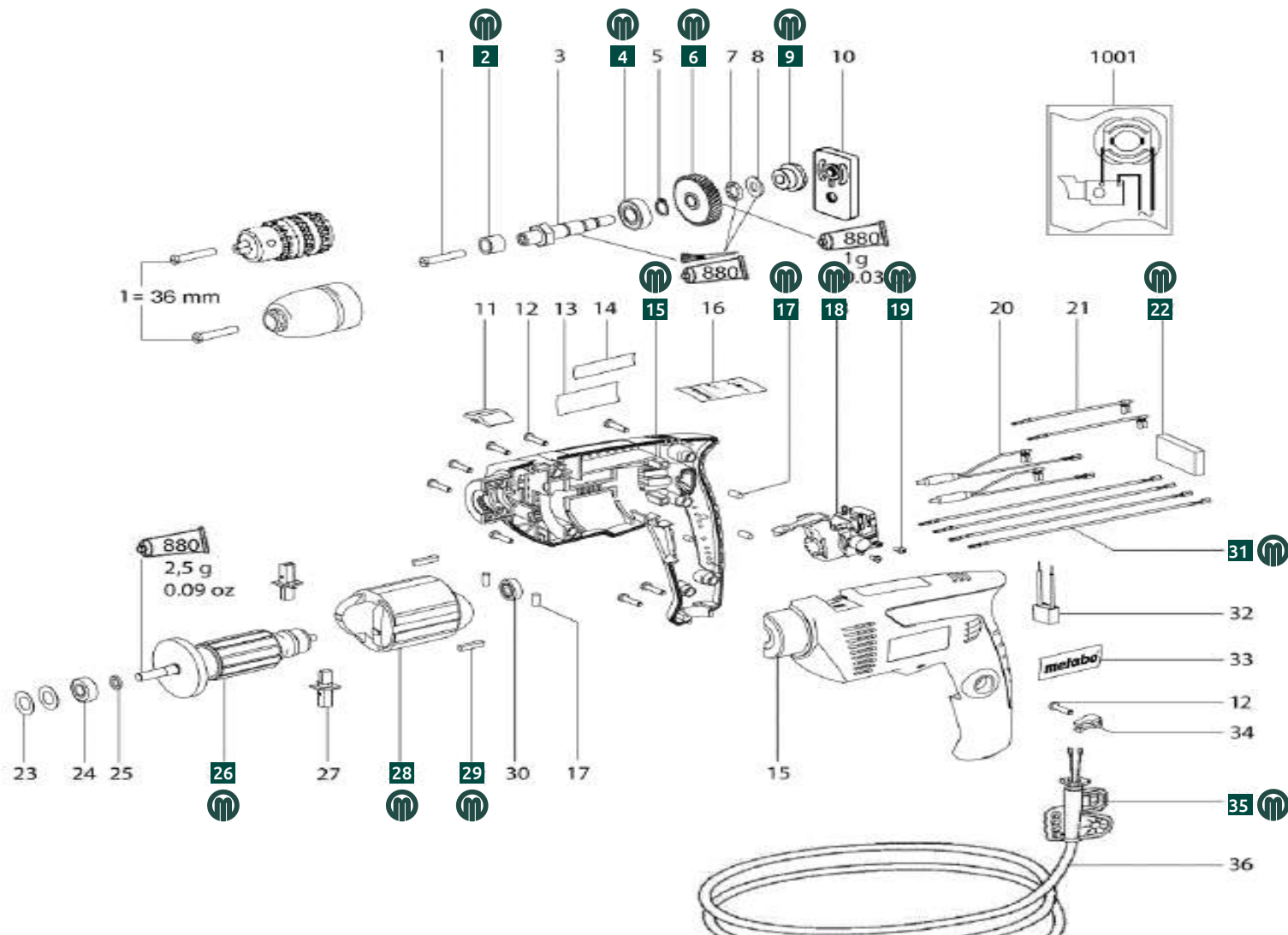
Taladro eléctrico SB 600

No. Diagrama	Código	No. Referencia Metabo	Descripción
2	2000341603640	341603640	HUSILLO
5	2000316030990	316030990	CARCASA ENGRANAJE COMPLETO
6	2000340004010	340004010	DOBLE ENGRANE
7	2000316027710	316027710	CARCASA DEL SWITCH
8	2000316030360	316030360	EJE CON EMBRAGUE
10	2000339129270	339129270	HORQUILLA DE CAMBIO
12	2000316032490	316032490	BRIDA
13	2000339210830	339210830	JUNTA
17	2000316029530	316029530	BOTÓN DE MANDO
19	2000343376040	343376040	ANILLO OBTURADOR
22	2000310007860	310007860	INDUCIDO CPL. 120V
24	2000343374260	343374260	BRIDA
25	2000314000630	314000630	MANGO COMPLETO
27	2000343374280	343374280	TAPA SIN ELECTRÓNICO
35	2000311009820	311009820	INDUCTOR CPL. 120
36	2000315012650	315012650	CARCASA DE MOTOR
39	2000316028080	316028080	ARO DE CONTACTO SB 660



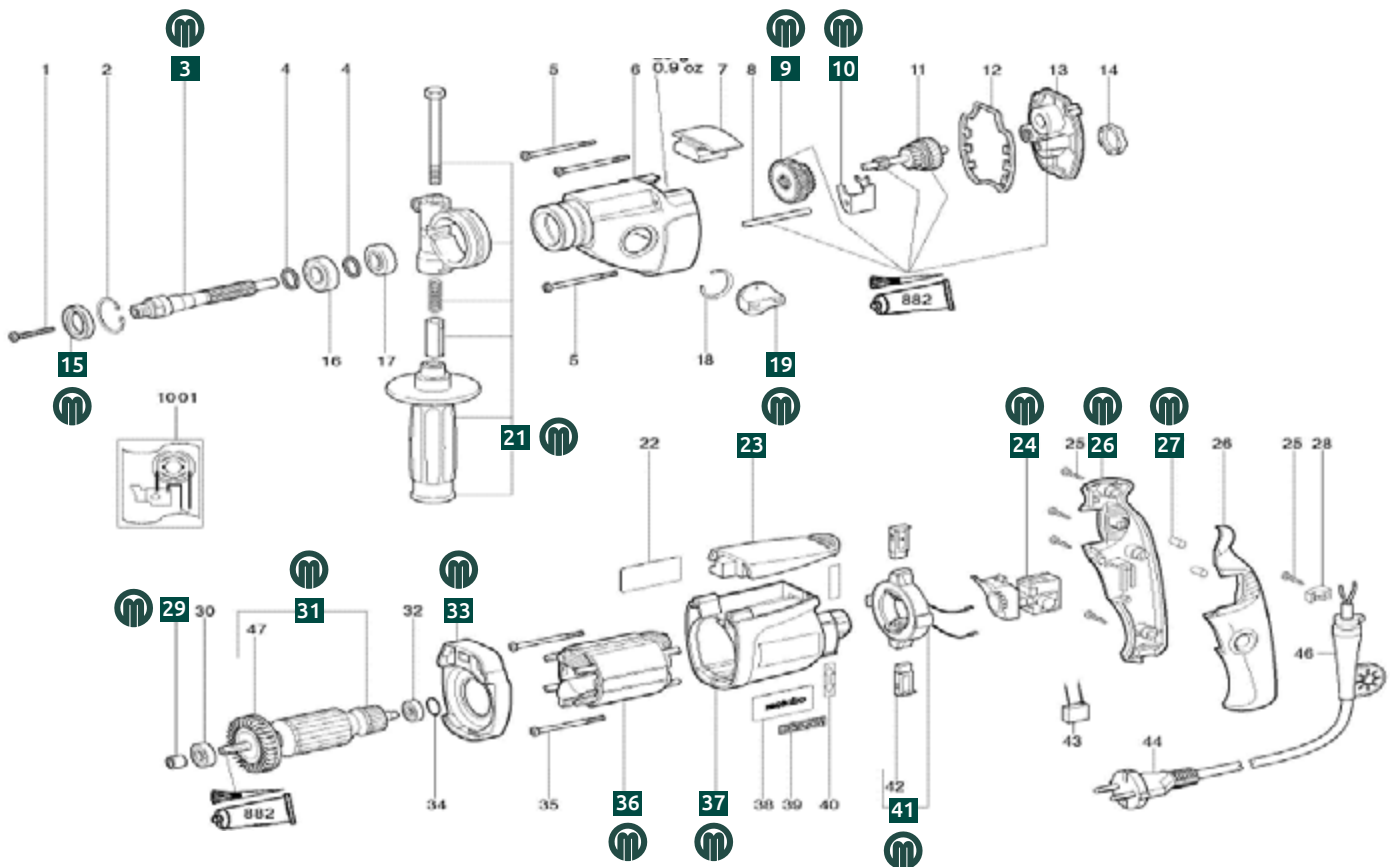
Taladro eléctrico 3/8 (20TALADRO01MT) BE 561

No. Diagrama	Código	No. Referencia Metabo	Descripción
2	2000631281000	631281000	CASQUILLO DE SUJECIÓN
4	2000143111080	143111080	RODAMIENTO RADIAL
6	2000341054650	341054650	RUEDA DENT. RECTA
9	2000341055040	341055040	PIEZA DE PRESIÓN
15	2000343393420	343393420	CARCASA C. TAPA CON REVESTIMIENTO
17	2000344092220	344092220	POSTE
18	2000343406370	343406370	INTERRUPTOR ELECTRÓNICO
19	2000141116970	141116970	TORNILLO ALOMADO
22	2000344103000	344103000	SUPLEMENTO
26	2000310009390	310009390	INDUCIDO CPL. 120V
28	2000311010920	311010920	INDUCTOR C. BOBINA, 120 V
29	2000344093350	344093350	TAPÓN DE GOMA
31	2000344493140	344493140	JUEGO DE CORDÓN
35	2000316025140	316025140	MANGUITO



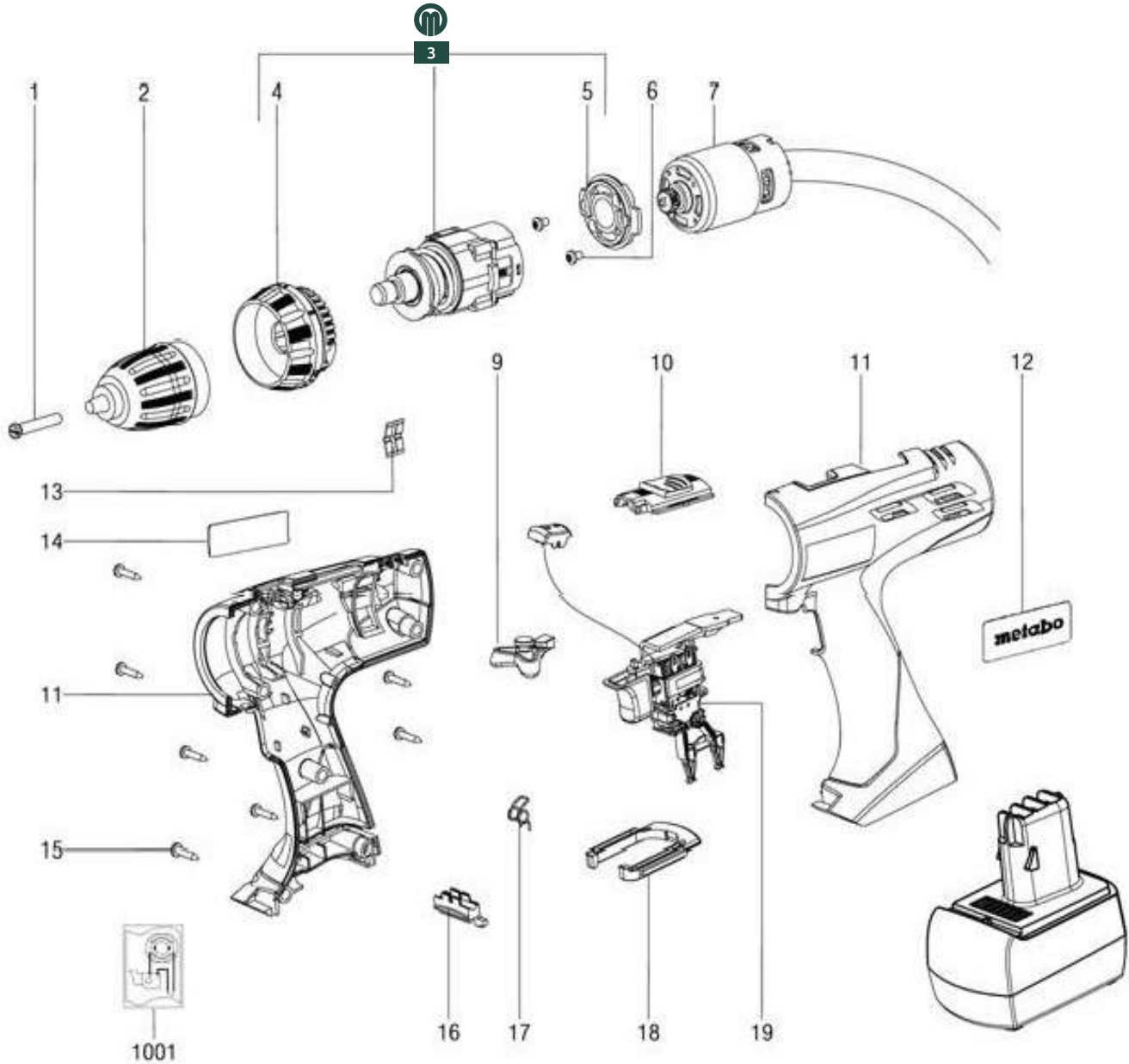
Taladro eléctrico BE 710

No. Diagrama	Código	No. Referencia Metabo	Descripción
3	2000341603640	341603640	HUSILLO
9	2000340004010	340004010	DOBLE ENGRANE
10	2000339129270	339129270	HORQUILLA DE CAMBIO
15	2000339210830	339210830	JUNTA
19	2000316029530	316029530	BOTÓN DE MANDO
21	2000314000630	314000630	MANGO COMPLETO
23	2000343374280	343374280	TAPA SIN ELECTRÓNICO
24	2000343406930	343406930	INTERRUPTOR ELECTRÓNICO
26	2000343393020	343393020	MANGO DE PISTOLA
27	2000344092220	344092220	POSTE
29	2000343376040	343376040	ANILLO OBTURADOR
31	2000310007870	310007870	INDUCIDO CPL
33	2000343374270	343374270	BRIDA INTERMEDIA
36	2000311009830	311009830	INDUCTOR CPL.
37	2000315012650	315012650	CARCASA DE MOTOR
41	2000316028100	316028100	SOPORTE ESCOBILLA



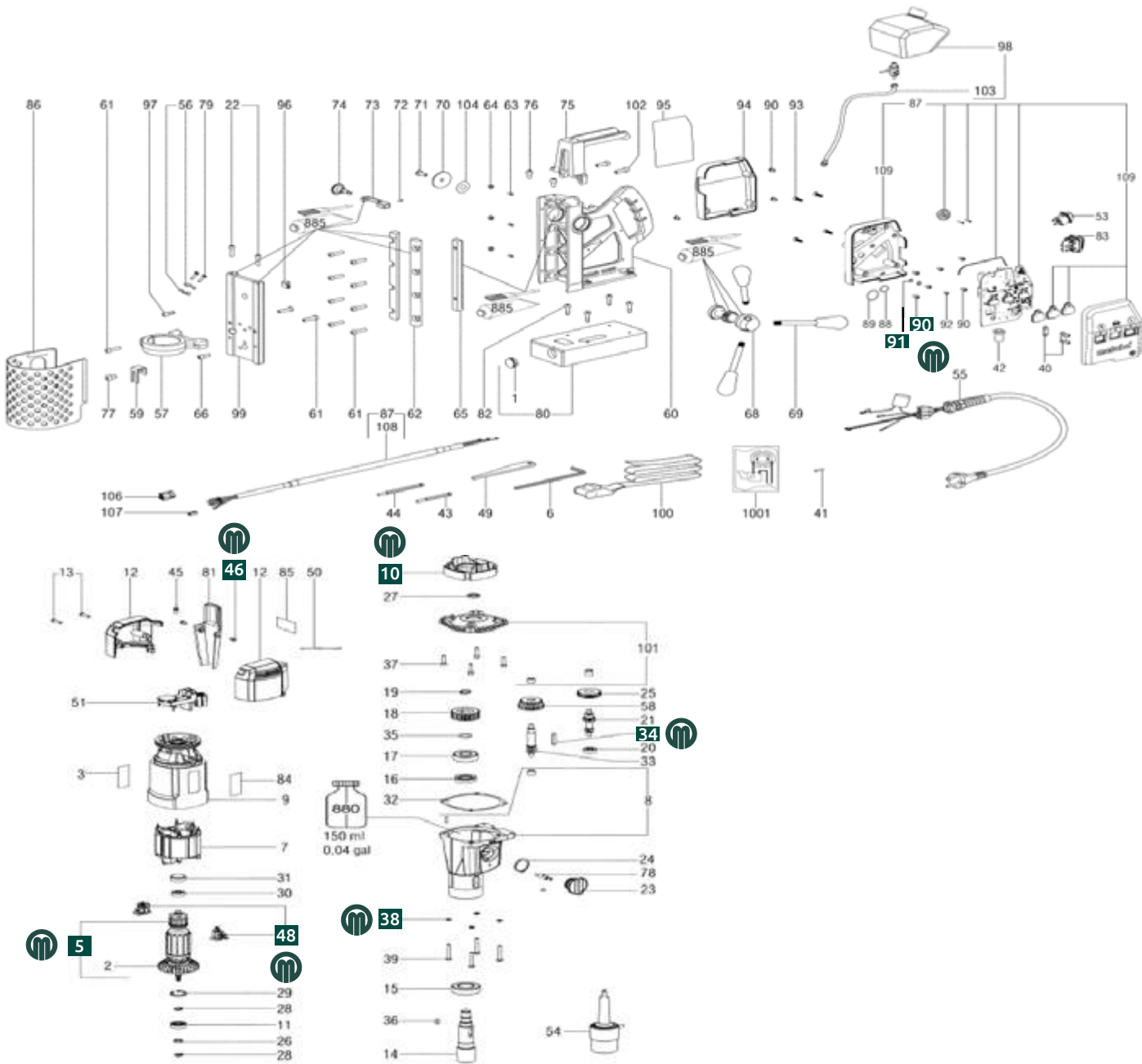
Taladro inalámbrico BSZ18 IM

No. Diagrama	Código	No. Referencia Metabo	Descripción
3	2000316037820	316037820	ENGRANAJE COMPLETO



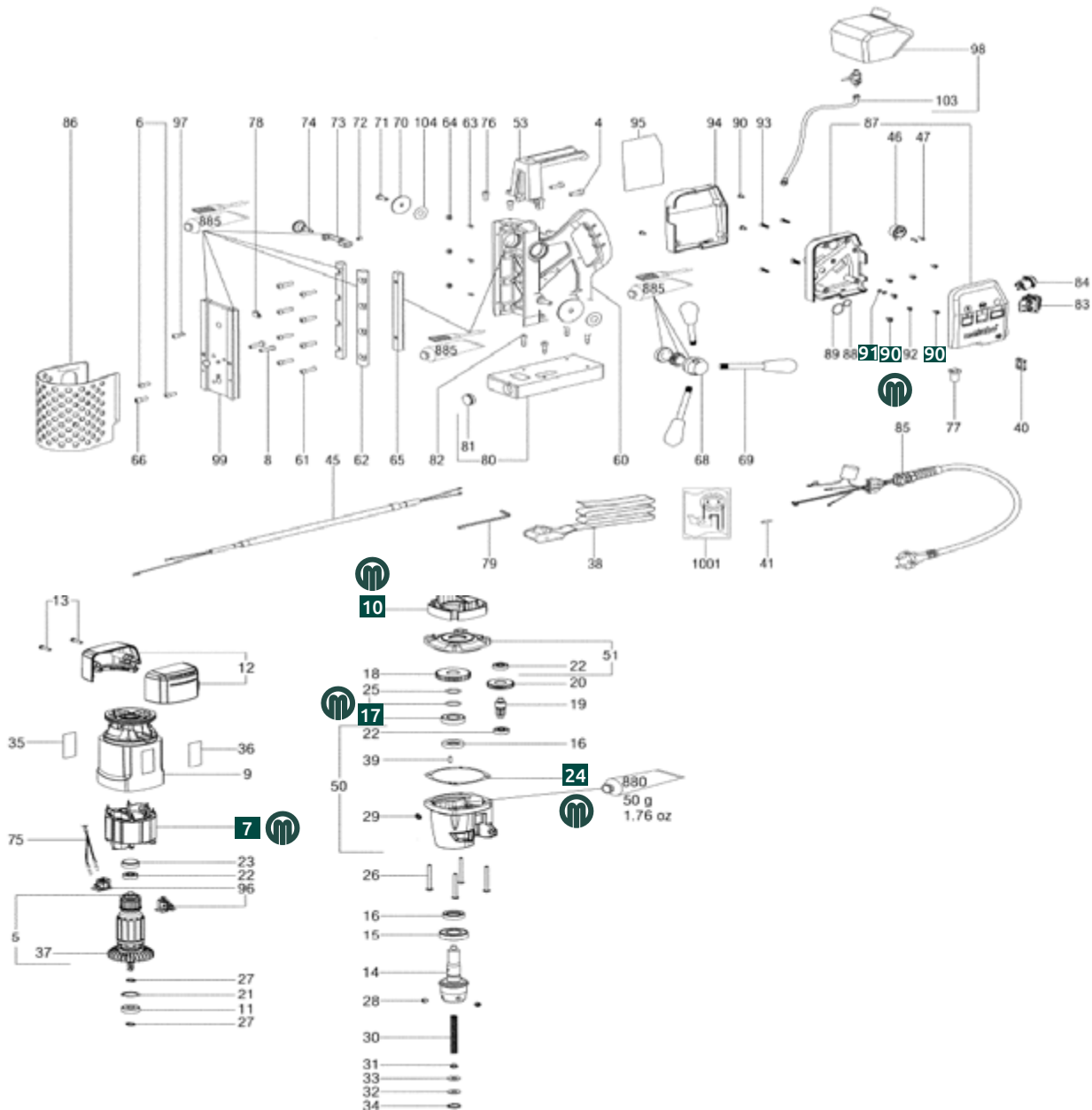
Taladro magnético (20TALADRO11MT) MAG 50

No. Diagrama	Código	No. Referencia Metabo	Descripción
5	2000310009710	310009710	INDUCIDO COMPLETO 120V
10	2000339150970	339150970	CHAPA GUÍA AIRE
34	2000141154910	141154910	CHAVETA DE AJUSTE
38	2000339210910	339210910	JUNTA
46	2000141116130	141116130	TORNILLO ALOMADO PARA CHAPA
48	2000316032100	316032100	PORTAESCOBILLAS COMPLETO
90	2000141119850	141119850	TORNILLO ALOMADO MIKROV
91	2000141150410	141150410	ARANDELA ELÁSTICA DENTADA



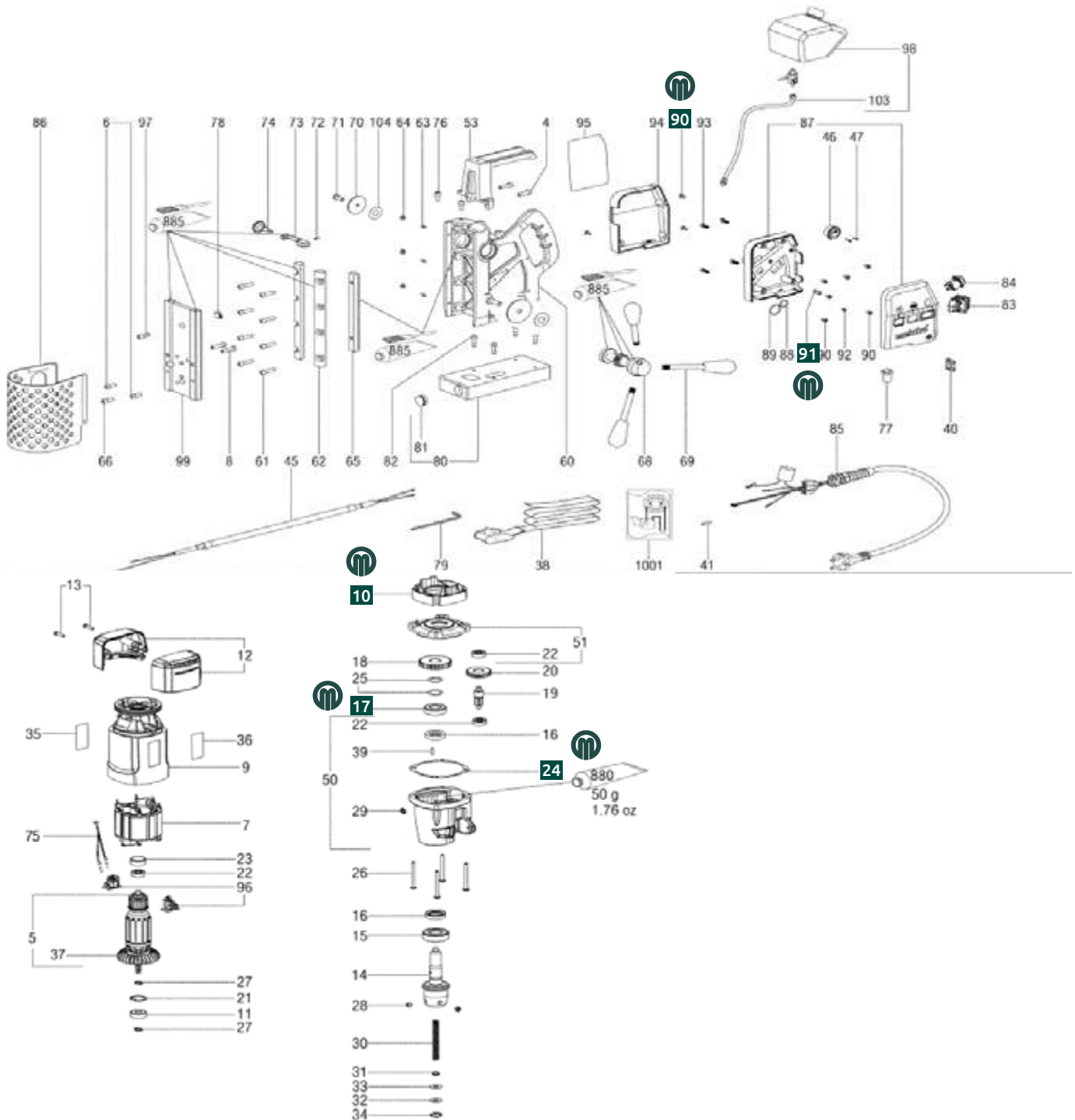
Taladro magnético (20TALADRO10MT) MAG-32

No. Diagrama	Código	No. Referencia Metabo	Descripción
7	2000311011160	311011160	INDUCTOR CON BOBINA 230V
10	2000339150970	339150970	CHAPA GUÍA AIRE
17	2000143111450	143111450	RODAMIENTO RADIAL
24	2000339210850	339210850	JUNTA
90	2000141119850	141119850	TORNILLO ALOM. MIKROV
91	2000141150410	141150410	ARANDELA ELAST. DENTADA



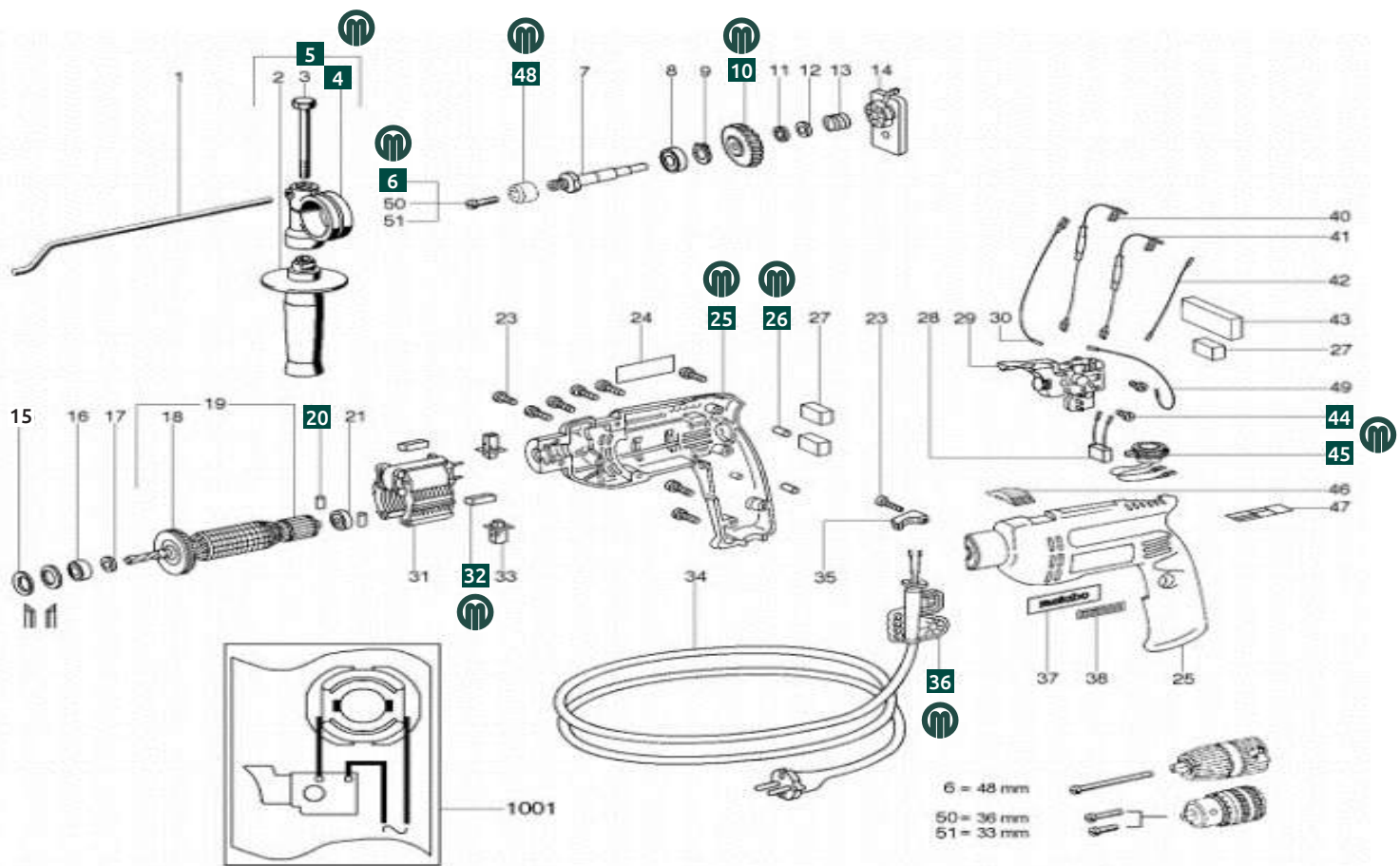
Taladro magnético (20TALADRO13MT) MAG-28 LTX-32 N°600334520

No. Diagrama	Código	No. Referencia Metabo	Descripción
10	2000339150970	339150970	CHAPA GUÍA AIRE
17	2000143111450	143111450	RODAMIENTO RADIAL
24	2000339210850	339210850	JUNTA
90	2000141119850	141119850	TORN. ALOM. MIKROV
91	2000141150410	141150410	ARAND. ELAST. DENTADA



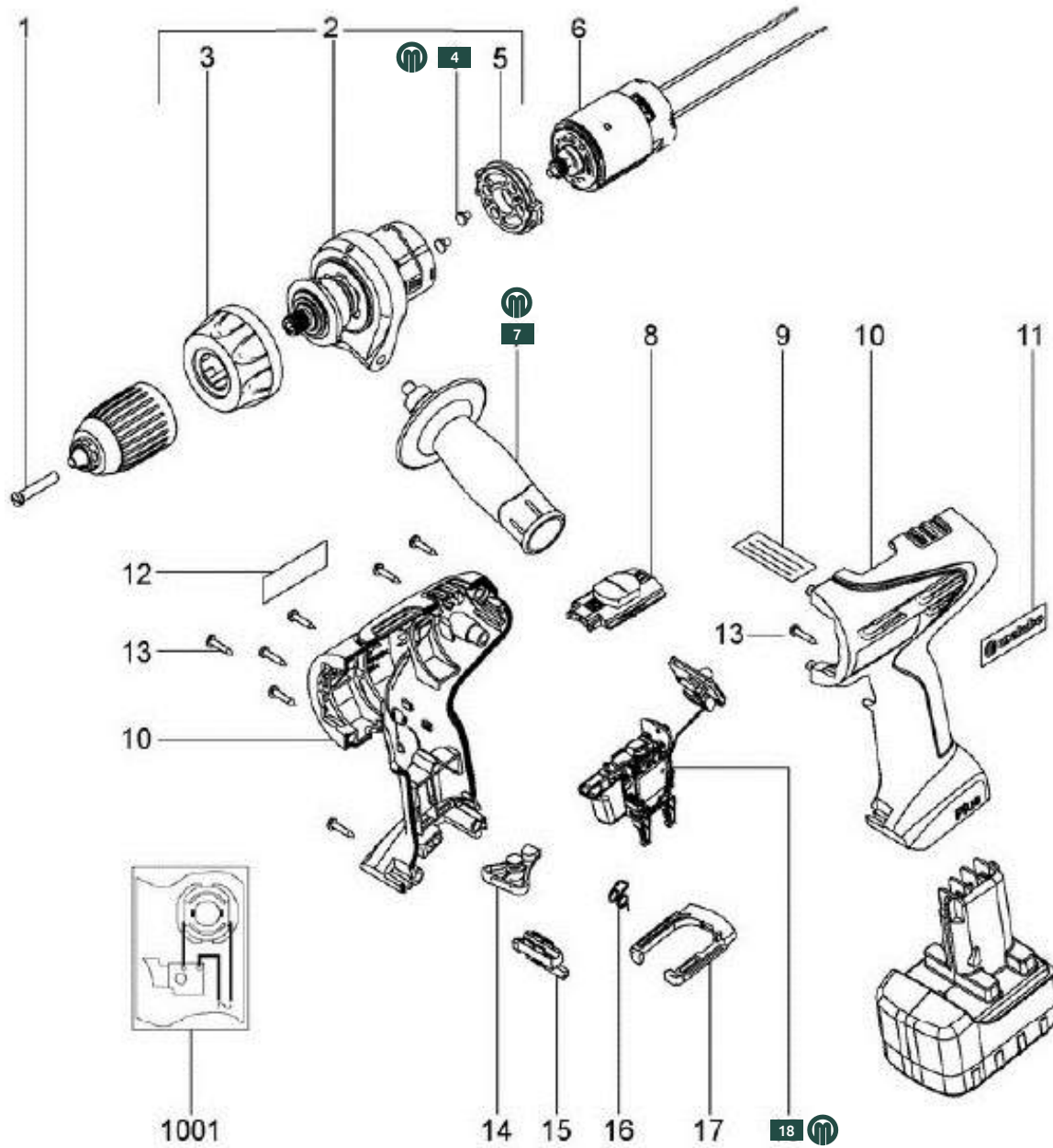
Taladro percusión SB E 600

No. Diagrama	Código	No. Referencia Metabo	Descripción
4	2000343359780	343359780	PIEZA DE APRIETE
5	2000631052000	631052000	EMPUÑADURA
6	2000341702790	341702790	TORNILLO CILÍNDRICO
10	2000341054650	341054650	RUEDA DENTADA RECTA
20	2000344091420	344091420	TAPÓN DE GOMA
25	2000316030020	316030020	CARCASA DE MOTOR
26	2000344092220	344092220	POSTE
32	2000344093350	344093350	TAPÓN DE GOMA
36	2000316025140	316025140	MANGUITO DE ASPIRACIÓN
44	2000141116970	141116970	TORNILLO ALOMADO
45	2000343406310	343406310	PERILLA-REGULADOR DE VELOCIDAD
48	2000631281000	631281000	CASQUILLO DE SUJECIÓN



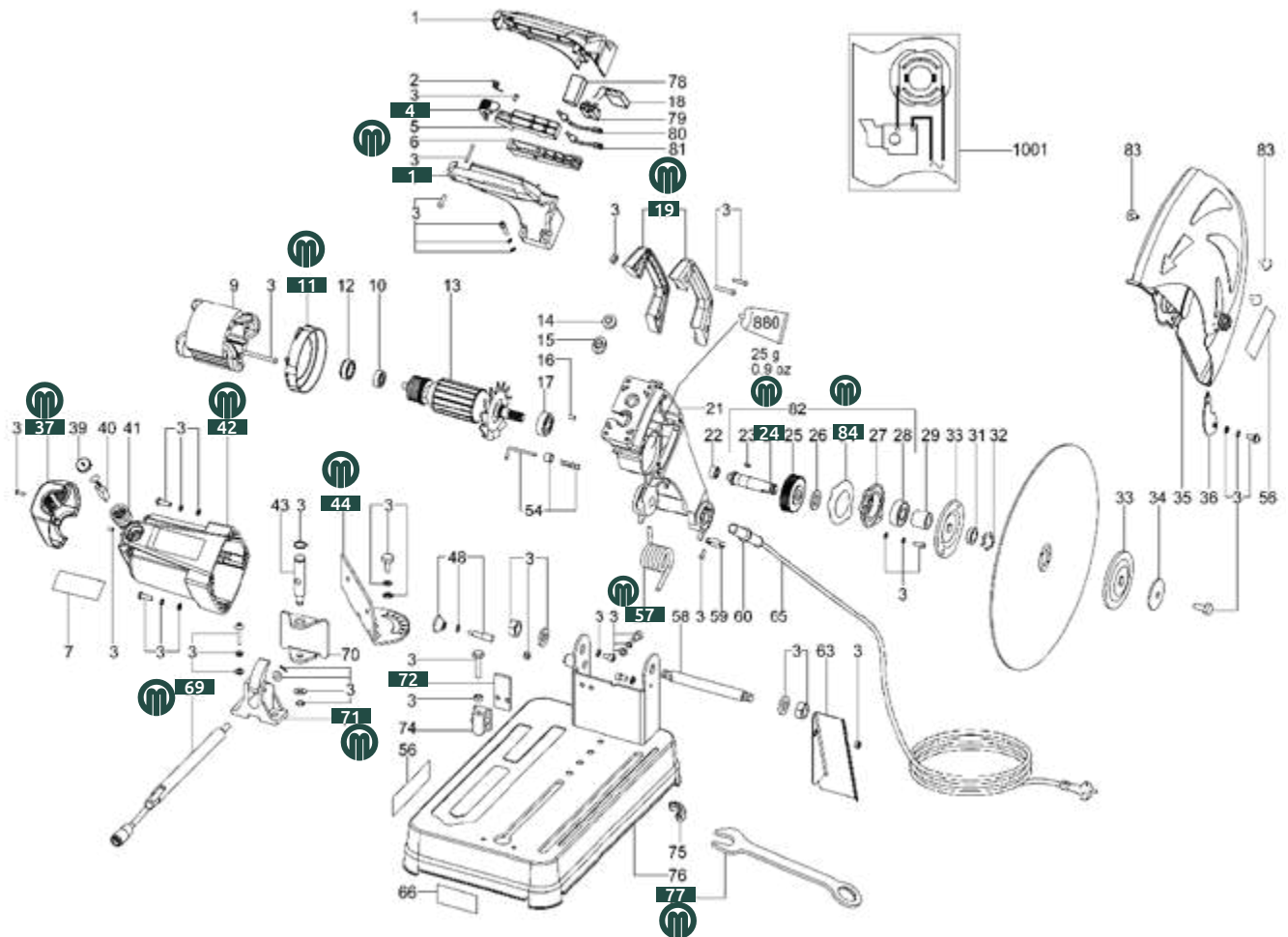
Taladro percutor / destornillador inalámbrico SBP18

No. Diagrama	Código	No. Referencia Metabo	Descripción
4	2000141119850	141119850	TORNILLO ALOMADO MIKROV
7	2000314000540	314000540	EMPUÑADURA COMPLETA
18	2000343407530	343407530	INTERRUPTOR PARA ATORNILLADOR DE BATERÍA



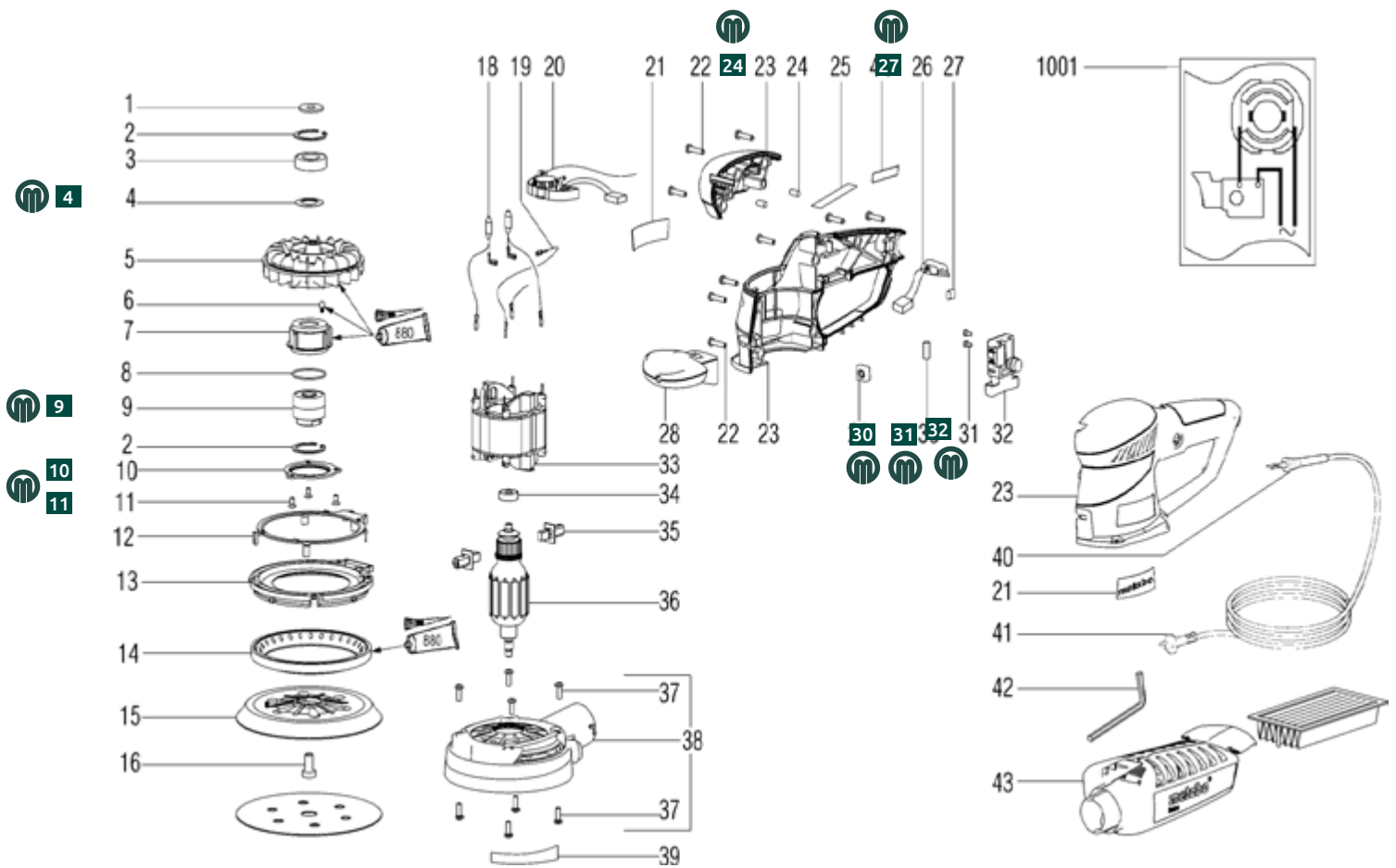
Tronzadora a muela de metal CS23-355

No. Diagrama	Código	No. Referencia Metabo	Descripción
1	2000343394690	343394690	MANGO
11	2000343394600	343394600	CHAPA GUÍA AIRE
19	2000343394640	343394640	EMPUÑADURA IZQUIERDA
20	2000343394650	343394650	EMPUÑADURA DERECHA
24	2000341147860	341147860	HUSILLO
37	2000343394620	343394620	TAPA
4	2000343394670	343394670	VARILLA DE CONEXIÓN
42	2000343394610	343394610	CARCASA DE MOTOR
44	2000343394570	343394570	TOPE
47	2000343394710	343394710	EMPUÑADURA
49	2000343394590	343394590	PERNO DE RETENCIÓN
57	2000342050850	342050850	RESORTE DE LAMINA
69	2000341147840	341147840	HUSILLO
71	2000343394580	343394580	FIJADOR EJE
72	2000339133420	339133420	STAHLBLECH
77	2000344162610	344162610	LLAVE
8	2000343394660	343394660	MANGO
84	2000143195240	143195240	JUNTA



TURBOTEC SXE 450 turbo

No. Diagrama	Código	No. Referencia Metabo	Descripción
4	2000339011340	339011340	ARANDELA
9	2000316026510	316026510	TOPE DE ARRASTRE
10	2000316026320	316026320	CHAPA DE SUJECCIÓN
11	2000141119950	141119950	TORNILLO
24	2000344092220	344092220	POSTE
27	2000344091420	344091420	TAPÓN DE GOMA
30	2000344092550	344092550	TAPÓN DE GOMA
31	2000141116970	141116970	TORNILLO ALOMADO
32	2000343408920	343408920	INTERRUPTOR NEGRO



LISTADO DE DIAGRAMAS

Pág	No. Referencia Metabo	Descripción
173	34105292	Taladro BE 622
075	41115970	Enrutador de señal en la caja 601229
175	41119850	Taladro / Atornillador 20TALADRO21MT 20TALADRO20MT
090	141113620	Lijadora de cinta para tubos RBE12-180
064	141113670	Cizalla para metal 20CIZALL001MT KU 6870
067	141113670	Cortadora de lámina KU6870
064	141113680	Cizalla para metal 20CIZALL001MT KU 6870
067	141113680	Cortadora de lámina KU6870
003	141113890	Adaptador para atornillar angular 20WADAPT003MT
062	141113890	Chaser de pared MFE 30
027	141115780	Amoladora angular WE 14-125 Plus
032	141115780	Amoladora angular WQ 125
042	141115780	Amoladora recta G 500
045	141115780	Amoladora W10-125
046	141115780	Amoladora W10-150
062	141115780	Chaser de pared MFE 30
090	141115780	Lijadora de cinta para tubos RBE12-180
091	141115780	Lijadora de Soldadura en Angulo KNSE12
132	141115780	Pulidora angular 20PULIDO001MT PE 12-175
142	141115780	Satinadora SE12-115
078	141115970	Fresadora, motor de fresado OFE 1229 SIGNAL 01229000
020	141116130	Amoladora angular W 14-150
055	141116130	Amoladora WX 17-150
058	141116130	Amoladoras de renovación RS 17-125
065	141116130	Cizalla/punzonadora KN6875
075	141116130	Enrutador de señal en la caja 601229
078	141116130	Fresadora, motor de fresado OFE 1229 SIGNAL 01229000
117	141116130	Martillo combinado KHA 36 LTX
198	141116130	Taladro magnético (20TALADRO11MT) MAG 50
075	141116780	Enrutador de señal en la caja 601229
078	141116780	Fresadora, motor de fresado OFE 1229 SIGNAL 01229000
149	141116780	Sierra circular manual 20SIERRA002MT N°.: 600542420
036	141116970	Amoladora Pulidora-Lijadora-Buffer GSE 7141
061	141116970	Cepillo eléctrico HO 0882
063	141116970	Cizalla corte KU 6872
065	141116970	Cizalla/punzonadora KN6875
067	141116970	Cortadora de lámina KU6870
072	141116970	Engranaje Intermedio BE628
073	141116970	Engrapadora TAE2019
074	141116970	Engrapadora TAM3034
075	141116970	Enrutador de señal en la caja 601229
078	141116970	Fresadora, motor de fresado OFE 1229 SIGNAL 01229000
084	141116970	Lijadora SR 358
085	141116970	Lijadora SX E 450
086	141116970	Lijadora SR10-23
092	141116970	Lijadora excéntrica 20LOJADO002MT N°.: 600129420
095	141116970	Lijadora excéntrica SXE325
096	141116970	Lijadora excéntrica SXE425
097	141116970	Lijadora orbital (20LIJADO006MT)
099	141116970	Lijadora orbital SR 356
100	141116970	Lijadora orbital (20LIJADO009MT) SR 20-23 N°602026000
101	141116970	Lijadora orbital aleatoria SXE425 XL
102	141116970	Lijadora orbital aleatoria SXE450 Duo
104	141116970	Lijadora orbital SR356
105	141116970	Lijadora orbital SR358
106	141116970	Lijadora SR20-23
107	141116970	Lijadora SXE425 Tu
108	141116970	Lijadora SXE450 Tu
122	141116970	Martillo perforador BHE 6011
144	141116970	Sierra caladora ST 50
147	141116970	Sierra circular KS66
148	141116970	Sierra circular KS54
149	141116970	Sierra circular manual 20SIERRA002MT N°.: 600542420
150	141116970	Sierra de calar STEB 135
151	141116970	Sierra de calar 20SIERRA003MT N°.: 611000420
154	141116970	Sierra de calar ST50
155	141116970	Sierra de calar STE70
156	141116970	Sierra de calar STEB135

Pág	No. Referencia Metabo	Descripción
169	141116970	Taladro BE 560
173	141116970	Taladro BE 622
174	141116970	Taladro SB 650
178	141116970	Taladro 1/2 (20TALADRO04MT) BE 75-16
185	141116970	Taladro de percusión Sb E 600 R+L
186	141116970	Taladro de percusión (20TALADRO06MT) SBE 561
191	141116970	Taladro eléctrico 20TALADRO01MT N°.: 601162420
192	141116970	Taladro Eléctrico 20TALADRO02MT N°.: 600626420
195	141116970	Taladro eléctrico 3/8 (20TALADRO01MT) BE 561
201	141116970	Taladro percusión SB E 600
204	141116970	TURBOTEC SXE 450 turbo
064	141117450	Cizalla para metal 20CIZALL001MT KU 6870
162	141118700	Taladradora BDE 1100 00806000
193	141118700	Taladro eléctrico 20TALADRO03MT N°.: 600806420
007	141119850	Amoladora angular 20ESMERIO04MT W 23-180 N°.: 606410460
008	141119850	Amoladora angular 20ESMERIO10MT W 24-180
021	141119850	Amoladora Angular W 8-115
034	141119850	Amoladora angular WX26-230
041	141119850	Amoladora recta 20ESMERIO39MT GE 710
048	141119850	Amoladora W20180
049	141119850	Amoladora W20230
050	141119850	Amoladora W23-180
051	141119850	Amoladora W23-230
052	141119850	Amoladora W24-180
056	141119850	Amoladora WX22180
057	141119850	Amoladora WX22230
068	141119850	Desbarbadoras grandes WEPBA 26-230 MVT QUICK (06482000)
069	141119850	Desbastadora amoladora 20ESMERIO05MT W 23-230
080	141119850	Herramienta inalámbrica BSP18
140	141119850	Rozadora MFX65
141	141119850	Rozadora de muros MFE 65
163	141119850	Taladradora atornilladora de batería B518 LTX
164	141119850	Taladradora atornilladora de batería B518 LT
166	141119850	Taladradora de percusión de batería SB 18
167	141119850	Taladradora de percusión de batería SB18 LTX
170	141119850	Taladro SB 14.4
176	141119850	Taladro / destornillador inalámbrico BSP15.6
177	141119850	Taladro / destornillador inalámbrico de impacto SB14.4 LTX
180	141119850	Taladro atornillador B514.4 LT
182	141119850	Taladro atornillador BSP12 PLUS
198	141119850	Taladro magnético (20TALADRO11MT) MAG 50
199	141119850	Taladro magnético (20TALADRO10MT) MAG-32
200	141119850	Taladro magnético (20TALADRO13MT) MAG-28 LTX-32
202	141119850	Taladro percutor / destornillador inalámbrico SBP18
002	141119860	Acanaladora de muros MF2565
020	141119860	Amoladora angular W 14-150
024	141119860	Amoladora angular W7-100 / W7-125
027	141119860	Amoladora angular WE 14-125 Plus
028	141119860	Amoladora angular WE 14-150
030	141119860	Amoladora Angular WE 9-125 Quick
032	141119860	Amoladora angular WQ 125
042	141119860	Amoladora recta G 500
044	141119860	Amoladora W 2032
045	141119860	Amoladora W10-125
046	141119860	Amoladora W10-150
055	141119860	Amoladora WX 17-150
058	141119860	Amoladoras de renovación RS 17-125
062	141119860	Chaser de pared MFE 30
066	141119860	Cortadora CS 14-15
076	141119860	Esmeriladora W75-115 QUICK
088	141119860	Lijadora de banda en punta BFE 9-90
090	141119860	Lijadora de cinta para tubos RBE12-180
132	141119860	Pulidora angular 20PULIDO001MT PE 12-175
142	141119860	Satinadora SE12-115
014	141119900	Amoladora angular 20ESMERIO20MT W 18 LTX 115 02170000
015	141119900	Amoladora angular de batería W18LTX125
075	141119900	Enrutador de señal en la caja 601229
098	141119900	Lijadora orbital FSR 200

LISTADO DE DIAGRAMAS

Pág	No. Referencia Metabo	Descripción
103	141119900	Lijadora orbital FSR200
085	141119950	Lijadora SX E 450
092	141119950	Lijadora excéntrica 20LOJADO002MT N°.: 600129420
102	141119950	Lijadora orbital aleatoria SXE450 Duo
108	141119950	Lijadora SXE450 Tu
150	141119950	Sierra de calar STEB 135
151	141119950	Sierra de calar 20SIERRA003MT N°.: 611000420
156	141119950	Sierra de calar STEB135
204	141119950	TURBOTEC SXE 450 turbo
144	141120550	Sierra caladora ST 50
146	141120550	Sierra caladora 20SIERRA008MT STEB - 140 N°601402420
150	141120550	Sierra de calar STEB 135
151	141120550	Sierra de calar 20SIERRA003MT N°.: 611000420
154	141120550	Sierra de calar ST50
155	141120550	Sierra de calar STE70
156	141120550	Sierra de calar STEB135
110	141121590	Martillo MHE 65
133	141121590	Rotomartillo KHE 55
184	141121590	Taladro de percusión BHE60455
016	141122320	Amoladora angular de cabeza plana 20ESMERIO26MT 613060420
075	141122320	Enrutador de señal en la caja 601229
078	141122320	Fresadora, motor de fresado OFE 1229 SIGNAL 01229000
146	141122320	Sierra caladora 20SIERRA008MT STEB - 140 N°601402420
112	141123540	Martillo cincelador 20MARTIL008MT MHE 56 N°600366420
114	141123540	Martillo combinado KHE 76
115	141123540	Martillo combinado KHE 56
120	141123540	Martillo perforador KHE56
112	141123550	Martillo cincelador 20MARTIL008MT MHE 56 N°600366420
114	141123550	Martillo combinado KHE 76
115	141123550	Martillo combinado KHE 56
120	141123550	Martillo perforador KHE56
112	141123560	Martillo cincelador 20MARTIL008MT MHE 56 N°600366420
114	141123560	Martillo combinado KHE 76
115	141123560	Martillo combinado KHE 56
120	141123560	Martillo perforador KHE56
017	141123570	Amoladora angular neumática 20ESMERIO36MT DW 125
111	141123570	Martillo cincelador MHE 96
111	141123580	Martillo cincelador MHE 96
112	141123580	Martillo cincelador 20MARTIL008MT MHE 56 N°600366420
114	141123580	Martillo combinado KHE 76
115	141123580	Martillo combinado KHE 56
120	141123580	Martillo perforador KHE56
006	141123660	Amoladora angular 20ESMERIO03MT WB 11-125 N°.: 600274420
009	141123660	Amoladora angular 20ESMERIO21MT WEPBA 14-125
019	141123660	Amoladora angular W 11-125
022	141123660	Amoladora angular W11-150 / WA11-125
026	141123660	Amoladora angular WB 11-125 Quick
031	141123660	Amoladora angular WE14-125
047	141123660	Amoladora W11-125
054	141123660	Amoladora WE14-150
058	141123660	Amoladoras de renovación RS 17-125
125	141123660	Mini Esmeriladora Angular WE 14-125
066	141150020	Cortadora CS 14-15
077	141150020	Fresadora OFE1812
111	141150020	Martillo cincelador MHE 96
160	141150020	Sierra ingletadora lasercut 10" (20INGLET002MT) KGS 254
093	141150350	Lijadora excéntrica 20LIJADO001MT N°.: 609225420
094	141150350	Lijadora excéntrica 5" (20LIJADO001MT) FSX 200 N°609225620
168	141150350	Taladradora Electromagnética MAG32
098	141150410	Lijadora orbital FSR 200
103	141150410	Lijadora orbital FSR200
198	141150410	Taladro magnético (20TALADRO11MT) MAG 50
199	141150410	Taladro magnético (20TALADRO10MT) MAG-32
200	141150410	Taladro magnético (20TALADRO13MT) MAG-28 LTX-32
066	141151860	Cortadora CS 14-15
093	141151860	Lijadora excéntrica 20LIJADO001MT N°.: 609225420
094	141151860	Lijadora excéntrica 5" (20LIJADO001MT) FSX 200 N°609225620
162	141152150	Taladradora BDE 1100 00806000
193	141152150	Taladro eléctrico 20TALADRO03MT N°.: 600806420
075	141152620	Enrutador de señal en la caja 601229
078	141152620	Fresadora, motor de fresado OFE 1229 SIGNAL 01229000
113	141153220	Martillo combinado KHE 32011
136	141153220	Rotomartillo KHE 32 / 00232421
147	141153220	Sierra circular K566
149	141153220	Sierra circular manual 20SIERRA002MT N°.: 600542420
174	141153220	Taladro SB 650
061	141153400	Cepillo eléctrico HO 0882
072	141153400	Engranaje Intermedio BE628
084	141153400	Lijadora SR 358
085	141153400	Lijadora SX E 450
097	141153400	Lijadora orbital (20LIJADO006MT)
099	141153400	Lijadora orbital SR 356

Pág	No. Referencia Metabo	Descripción
102	141153400	Lijadora orbital aleatoria SXE450 Duo
104	141153400	Lijadora orbital SR356
105	141153400	Lijadora orbital SR358
121	141153400	Martillo perforador BHE 2643
122	141153400	Martillo perforador BHE 6011
123	141153400	Martillo perforador BHE2643 / KHE2643
123	141153400	Martillo perforador BHE2643 / KHE2643
137	141153400	Rotomartillo electroneumático 20MARTIL005MT BHE 2243
173	141153400	Taladro BE 622
174	141153400	Taladro SB 650
178	141153400	Taladro 1/2 (20TALADRO04MT) BE 75-16
192	141153400	Taladro Eléctrico 20TALADRO02MT N°.: 600626420
109	141153750	LIPower martillo giratorio KHA24
119	141153750	Martillo Electro-Neumatico BH20
121	141153750	Martillo perforador BHE 2643
122	141153750	Martillo perforador BHE 6011
123	141153750	Martillo perforador BHE2643 / KHE2643
134	141153750	Rotomartillo 20MARTIL001MT N° 600242420
135	141153750	Rotomartillo 20MARTIL003MT N°.: 600361420
137	141153750	Rotomartillo electroneumático 20MARTIL005MT BHE 2243
139	141153750	Rotomartillo multiusos (20MARTIL011MT) UHE 28
171	141153750	Taladro KHE 28
172	141153750	Taladro BHE 22
183	141153750	Taladro de percusión BHE24-(600236420)
038	141154450	Amoladora recta GE900Plus
162	141154910	Taladradora BDE 1100 00806000
193	141154910	Taladro eléctrico 20TALADRO03MT N°.: 600806420
198	141154910	Taladro magnético (20TALADRO11MT) MAG 50
109	141154920	LIPower martillo giratorio KHA24
113	141154920	Martillo combinado KHE 32011
118	141154920	Martillo combinado KHE2650 / KHE2850
119	141154920	Martillo Electro-Neumatico BH20
121	141154920	Martillo perforador BHE 2643
122	141154920	Martillo perforador BHE 6011
123	141154920	Martillo perforador BHE2643 / KHE2643
123	141154920	Martillo perforador BHE2643 / KHE2643
124	141154920	Martillo rotativo BHA18
134	141154920	Rotomartillo 20MARTIL001MT N° 600242420
135	141154920	Rotomartillo 20MARTIL003MT N°.: 600361420
136	141154920	Rotomartillo KHE 32 / 00232421
137	141154920	Rotomartillo electroneumático 20MARTIL005MT BHE 2243
139	141154920	Rotomartillo multiusos (20MARTIL011MT) UHE 28
171	141154920	Taladro KHE 28
172	141154920	Taladro BHE 22
183	141154920	Taladro de percusión BHE24-(600236420)
060	141155470	Broquero SDS-Hammer chuck
109	141155470	LIPower martillo giratorio KHA24
119	141155470	Martillo Electro-Neumatico BH20
124	141155470	Martillo rotativo BHA18
134	141155470	Rotomartillo 20MARTIL001MT N° 600242420
143	141155470	SDS-Hammer chuck
005	141155550	Amoladora angular 20ESMERIO02MT W 8-115 N°.: 600259420
006	141155550	Amoladora angular 20ESMERIO03MT WB 11-125 N°.: 600274420
009	141155550	Amoladora angular 20ESMERIO21MT WEPBA 14-125
013	141155550	Amoladora angular 600269 WE 9-125 Quick - 600269190
019	141155550	Amoladora angular W 11-125
022	141155550	Amoladora angular W11-150 / WA11-125
026	141155550	Amoladora angular WB 11-125 Quick
029	141155550	Amoladora Angular WE 9-125
031	141155550	Amoladora angular WE14-125
032	141155550	Amoladora angular WQ 125
045	141155550	Amoladora W10-125
046	141155550	Amoladora W10-150
047	141155550	Amoladora W11-125
054	141155550	Amoladora WE14-150
125	141155550	Mini Esmeriladora Angular WE 14-125
113	141155590	Martillo combinado KHE 32011
117	141155590	Martillo combinado KHA 36 LTX
136	141155590	Rotomartillo KHE 32 / 00232421
113	141155770	Martillo combinado KHE 32011
136	141155770	Rotomartillo KHE 32 / 00232421
059	141156280	Atornillador eléctrico 20ATORNI001MT SE 4000
075	141160290	Enrutador de señal en la caja 601229
078	141160290	Fresadora, motor de fresado OFE 1229 SIGNAL 01229000
162	141160350	Taladradora BDE 1100 00806000
193	141160350	Taladro eléctrico 20TALADRO03MT N°.: 600806420
084	141162570	Lijadora SR 358
097	141162570	Lijadora orbital (20LIJADO006MT)
099	141162570	Lijadora orbital SR 356
104	141162570	Lijadora orbital SR356
105	141162570	Lijadora orbital SR358
146	141162570	Sierra caladora 20SIERRA008MT STEB - 140 N°601402420

Pág	No. Referencia Metabo	Descripción
075	141163410	Enrutador de señal en la caja 601229
078	141163410	Fresadora, motor de fresado OFE 1229 SIGNAL 01229000
079	141163410	Fresadora, motor de fresado y de lijado OFE738
150	141163640	Sierra de calar STEB 135
151	141163640	Sierra de calar 20SIERRA003MT N°.: 611000420
150	141163740	Sierra de calar STEB 135
151	141163740	Sierra de calar 20SIERRA003MT N°.: 611000420
156	141163740	Sierra de calar STEB135
059	141163980	Atornillador eléctrico 20ATORNI001MT SE 4000
059	141163990	Atornillador eléctrico 20ATORNI001MT SE 4000
003	141180020	Adaptador para atornillar angular 20WADAP003MT
146	141180020	Sierra caladora 20SIERRA008MT STEB - 140 N°601402420
150	141180020	Sierra de calar STEB 135
151	141180020	Sierra de calar 20SIERRA003MT N°.: 611000420
156	141180020	Sierra de calar STEB135
074	141181710	Engrapadora TAM3034
150	141181710	Sierra de calar STEB 135
151	141181710	Sierra de calar 20SIERRA003MT N°.: 611000420
156	141181710	Sierra de calar STEB135
173	141181760	Taladro BE 622
178	141181760	Taladro 1/2 (20TALADRO04MT) BE 75-16
192	141181760	Taladro Eléctrico 20TALADRO02MT N°.: 600626420
169	143111080	Taladro BE 560
185	143111080	Taladro de percusión Sb E 600 R+L
186	143111080	Taladro de percusión (20TALADRO06MT) SBE 561
191	143111080	Taladro eléctrico 20TALADRO01MT N°.: 601162420
195	143111080	Taladro eléctrico 3/8 (20TALADRO01MT) BE 561
084	143111450	Lijadora SR 358
097	143111450	Lijadora orbital (20LIJADO006MT)
099	143111450	Lijadora orbital SR 356
104	143111450	Lijadora orbital SR356
105	143111450	Lijadora orbital SR358
168	143111450	Taladradora Electromagnética MAG32
199	143111450	Taladro magnético (20TALADRO10MT) MAG-32
200	143111450	Taladro magnético (20TALADRO13MT) MAG-28 LTX-32
162	143113860	Taladradora BDE 1100 00806000
193	143113860	Taladro eléctrico 20TALADRO03MT N°.: 600806420
005	143115000	Amoladora angular 20ESMERI002MT W 8-115 N°.: 600259420
006	143115000	Amoladora angular 20ESMERI003MT WB 11-125 N°.: 600274420
013	143115000	Amoladora angular 600269 WE 9-125 Quick - 600269190
028	143115000	Amoladora angular WE 14-150
030	143115000	Amoladora Angular WE 9-125 Quick
032	143115000	Amoladora angular WQ 125
093	143115000	Lijadora excéntrica 20LIJADO001MT N°.: 609225420
086	143192260	Lijadora SR10-23
095	143192260	Lijadora excéntrica SXE325
100	143192260	Lijadora orbital (20LIJADO009MT) SR 20-23 N°602026000
106	143192260	Lijadora SR20-23
113	143192260	Martillo combinado KHE 32011
136	143192260	Rotomartillo KHE 32 / 00232421
002	143192440	Acanaladora de muros MF2565
007	143192440	Amoladora angular 20ESMERI004MT W 23-180 N°.: 606410460
012	143192440	Amoladora angular 20ESMERI042MT N°606420000
021	143192440	Amoladora Angular W 8-115
044	143192440	Amoladora W 2032
048	143192440	Amoladora W20180
049	143192440	Amoladora W20230
050	143192440	Amoladora W23-180
051	143192440	Amoladora W23-230
056	143192440	Amoladora WX22180
057	143192440	Amoladora WX22230
069	143192440	Desbastadora amoladora 20ESMERI005MT W 23-230
140	143192440	Rozadora MFX65
072	143192570	Engranaje Intermedio BE628
122	143192570	Martillo perforador BHE 6011
148	143192570	Sierra circular KS54
173	143192570	Taladro BE 622
174	143192570	Taladro SB 650
178	143192570	Taladro 1/2 (20TALADRO04MT) BE 75-16
192	143192570	Taladro Eléctrico 20TALADRO02MT N°.: 600626420
150	143193620	Sierra de calar STEB 135
151	143193620	Sierra de calar 20SIERRA003MT N°.: 611000420
156	143193620	Sierra de calar STEB135
086	143194110	Lijadora SR10-23
095	143194110	Lijadora excéntrica SXE325
100	143194110	Lijadora orbital (20LIJADO009MT) SR 20-23 N°602026000
106	143194110	Lijadora SR20-23
116	143195020	Martillo combinado KHE 96
116	143195030	Martillo combinado KHE 96
116	143195040	Martillo combinado KHE 96
162	143195080	Taladradora BDE 1100 00806000
193	143195080	Taladro eléctrico 20TALADRO03MT N°.: 600806420

Pág	No. Referencia Metabo	Descripción
063	310002750	Cizalla corte KU 6872
064	310002750	Cizalla para metal 20CIZALL001MT KU 6870
173	310006220	Taladro BE 622
192	310006220	Taladro Eléctrico 20TALADRO02MT N°.: 600626420
075	310006660	Enrutador de señal en la caja 601229
174	310006930	Taladro SB 650
044	310007020	Amoladora W 2032
050	310007020	Amoladora W23-180
051	310007020	Amoladora W23-230
097	310007530	Lijadora orbital (20LIJADO006MT)
099	310007530	Lijadora orbital SR 356
085	310007580	Lijadora SX E 450
037	310007690	Amoladora recta G 700
040	310007690	Amoladora recta 20ESMERI007MT N°.: 606303420
030	310007730	Amoladora Angular WE 9-125 Quick
088	310007730	Lijadora de banda en punta BFE 9-90
139	310007850	Rotomartillo multiusos (20MARTILO11MT) UHE 28
183	310007850	Taladro de percusión BHE24-(600236420)
119	310007860	Martillo Electro-Neumatico BH20
172	310007860	Taladro BHE 22
189	310007860	Taladro de percusión 20TALADRO07MT N°.: 600661420
190	310007860	Taladro eléctrico SBE 660
194	310007860	Taladro eléctrico SB 600
134	310007870	Rotomartillo 20MARTILLO01MT N° 600242420
196	310007870	Taladro eléctrico BE 710
144	310007920	Sierra caladora ST 50
136	310008080	Rotomartillo KHE 32 / 00232421
020	310008240	Amoladora angular W 14-150
193	310008310	Taladro eléctrico 20TALADRO03MT N°.: 600806420
039	310008330	Amoladora recta 20ESMERI006MT N°.: 606301420
116	310008620	Martillo combinado KHE 96
110	310008660	Martillo MHE 65
133	310008660	Rotomartillo KHE 55
158	310008710	Sierra de sable 20SIERRA004MT PSE 1200
076	310008880	Esmeriladora W75-115 QUICK
059	310008940	Atornillador eléctrico 20ATORNI001MT SE 4000
029	310009070	Amoladora Angular WE 9-125
093	310009080	Lijadora excéntrica 20LIJADO001MT N°.: 609225420
094	310009080	Lijadora excéntrica 5" (20LIJADO001MT) FSX 200 N°609225620
098	310009080	Lijadora orbital FSR 200
186	310009390	Taladro de percusión (20TALADRO06MT) SBE 561
191	310009390	Taladro eléctrico 20TALADRO01MT N°.: 601162420
195	310009390	Taladro eléctrico 3/8 (20TALADRO01MT) BE 561
161	310009430	Taladradora BE 1100
052	310009480	Amoladora W24-180
198	310009710	Taladro magnético (20TALADRO11MT) MAG 50
187	310009930	Taladro de percusión (20TALADRO12MT) N°606101620
010	310010180	Amoladora angular 20ESMERI040MT W 750-115
063	311007040	Cizalla corte KU 6872
075	311008820	Enrutador de señal en la caja 601229
119	311009820	Martillo Electro-Neumatico BH20
172	311009820	Taladro BHE 22
189	311009820	Taladro de percusión 20TALADRO07MT N°.: 600661420
190	311009820	Taladro eléctrico SBE 660
194	311009820	Taladro eléctrico SB 600
134	311009830	Rotomartillo 20MARTILLO01MT N° 600242420
183	311009830	Taladro de percusión BHE24-(600236420)
196	311009830	Taladro eléctrico BE 710
116	311010280	Martillo combinado KHE 96
110	311010320	Martillo MHE 65
133	311010320	Rotomartillo KHE 55
042	311010410	Amoladora recta G 500
091	311010410	Lijadora de Soldadura en Angulo KNSE12
132	311010410	Pulidora angular 20PULIDO001MT PE 12-175
004	311010470	Amoladora angular 20ESMERI001MT W 6-115 N°.: 606111420
076	311010510	Esmeriladora W75-115 QUICK
005	311010700	Amoladora angular 20ESMERI002MT W 8-115 N°.: 600259420
059	311010810	Atornillador eléctrico 20ATORNI001MT SE 4000
186	311010920	Taladro de percusión (20TALADRO06MT) SBE 561
191	311010920	Taladro eléctrico 20TALADRO01MT N°.: 601162420
195	311010920	Taladro eléctrico 3/8 (20TALADRO01MT) BE 561
168	311011160	Taladradora Electromagnética MAG32
199	311011160	Taladro magnético (20TALADRO10MT) MAG-32
004	314000540	Amoladora angular 20ESMERI001MT W 6-115 N°.: 606111420
010	314000540	Amoladora angular 20ESMERI040MT W 750-115
011	314000540	Amoladora angular 20ESMERI041MT N°601232000
015	314000540	Amoladora angular de batería W18LTX125
023	314000540	Amoladora angular W6-100 / W6-125
024	314000540	Amoladora angular W7-100 / W7-125
025	314000540	Amoladora angular W8-100
033	314000540	Amoladora angular WQ 900
042	314000540	Amoladora recta G 500

LISTADO DE DIAGRAMAS

Pág	No. Referencia Metabo	Descripción
045	314000540	Amoladora W10-125
046	314000540	Amoladora W10-150
062	314000540	Chaser de pared MFE 30
080	314000540	Herramienta inalámbrica BSP18
132	314000540	Pulidora angular 20PULIDO001MT PE 12-175
142	314000540	Satinadora SE12-115
176	314000540	Taladro / destornillador inalámbrico BSP15.6
182	314000540	Taladro atornillador
202	314000540	Taladro percutor / destornillador inalámbrico SBP18
122	314000630	Martillo perforador BHE 6011
174	314000630	Taladro SB 650
189	314000630	Taladro de percusión 20TALADR007MT N°.: 600661420
190	314000630	Taladro eléctrico SBE 660
194	314000630	Taladro eléctrico SB 600
196	314000630	Taladro eléctrico BE 710
133	314000740	Rotomartillo KHE 55
184	314000740	Taladro de percusión BHE60455
133	314000750	Rotomartillo KHE 55
184	314000750	Taladro de percusión BHE60455
119	314000770	Martillo Electro-Neumatico BH20
134	314000770	Rotomartillo 20MARTILLO01MT N° 600242420
135	314000770	Rotomartillo 20MARTILLO03MT N°.: 600361420
139	314000770	Rotomartillo multiusos (20MARTILO11MT) UHE 28
171	314000770	Taladro KHE 28
172	314000770	Taladro BHE 22
183	314000770	Taladro de percusión BHE24-(600236420)
162	314000790	Taladradora BDE 1100 00806000
193	314000790	Taladro eléctrico 20TALADR003MT N°.: 600806420
136	314000880	Rotomartillo KHE 32 / 00232421
119	315012650	Martillo Electro-Neumatico BH20
134	315012650	Rotomartillo 20MARTILLO01MT N° 600242420
135	315012650	Rotomartillo 20MARTILLO03MT N°.: 600361420
139	315012650	Rotomartillo multiusos (20MARTILO11MT) UHE 28
171	315012650	Taladro KHE 28
172	315012650	Taladro BHE 22
183	315012650	Taladro de percusión BHE24-(600236420)
189	315012650	Taladro de percusión 20TALADR007MT N°.: 600661420
190	315012650	Taladro eléctrico SBE 660
194	315012650	Taladro eléctrico SB 600
196	315012650	Taladro eléctrico BE 710
035	315012680	Amoladora de troquel corto GE500
039	315012680	Amoladora recta 20ESMERI006MT N°.: 606301420
079	315012680	Fresadora, motor de fresado y de lijado OFE738
150	315012680	Sierra de calar STEB 135
151	315012680	Sierra de calar 20SIERRA003MT N°.: 611000420
156	315012680	Sierra de calar STEB135
004	315013160	Amoladora angular 20ESMERI001MT W 6-115 N°.: 606111420
023	315013160	Amoladora angular W6-100 / W6-125
059	315013170	Atornillador eléctrico 20ATORNI001MT SE 4000
005	315013210	Amoladora angular 20ESMERI002MT W 8-115 N°.: 600259420
013	315013210	Amoladora angular 600269 WE 9-125 Quick - 600269190
025	315013210	Amoladora angular W8-100
029	315013210	Amoladora Angular WE 9-125
033	315013210	Amoladora angular WQ 900
053	315013210	Amoladora W8-125
016	315013660	Amoladora angular de cabeza plana 20ESMERI026MT
041	315013660	Amoladora recta 20ESMERI039MT GE 710
087	315013660	Lijadora de banda 20LIJADO003MT N°602134620
158	315104370	Sierra de sable 20SIERRA004MT PSE 1200
158	315202250	Sierra de sable 20SIERRA004MT PSE 1200
004	315202310	Amoladora angular 20ESMERI001MT W 6-115 N°.: 606111420
023	315202310	Amoladora angular W6-100 / W6-125
036	315408670	Amoladora Pulidora-Lijadora-Buffer GSE 7141
035	315410040	Amoladora de troquel corto GE500
039	315410040	Amoladora recta 20ESMERI006MT N°.: 606301420
079	315410040	Fresadora, motor de fresado y de lijado OFE738
084	315414290	Lijadora SR 358
097	315414290	Lijadora orbital (20LIJADO006MT)
105	315414290	Lijadora orbital SR358
084	315414380	Lijadora SR 358
097	315414380	Lijadora orbital (20LIJADO006MT)
105	315414380	Lijadora orbital SR358
085	315414540	Lijadora SX E 450
102	315414540	Lijadora orbital aleatoria SXE450 Duo
150	315414980	Sierra de calar STEB 135
151	315414980	Sierra de calar 20SIERRA003MT N°.: 611000420
156	315414980	Sierra de calar STEB135
150	315414990	Sierra de calar STEB 135
151	315414990	Sierra de calar 20SIERRA003MT N°.: 611000420
156	315414990	Sierra de calar STEB135
037	315415710	Amoladora recta G 700
040	315415710	Amoladora recta 20ESMERI007MT N°.: 606303420

Pág	No. Referencia Metabo	Descripción
043	315415710	Amoladora recta GE700
086	315415760	Lijadora SR10-23
100	315415760	Lijadora orbital (20LIJADO009MT) SR 20-23 N°602026000
106	315415760	Lijadora SR20-23
100	315415770	Lijadora orbital (20LIJADO009MT) SR 20-23 N°602026000
106	315415770	Lijadora SR20-23
098	315416150	Lijadora orbital FSR 200
103	315416150	Lijadora orbital FSR200
089	315417430	Lijadora de banda para tubos (20LIJADO011MT)RBE 15-180
090	315417430	Lijadora de cinta para tubos RBE12-180
061	316009180	Cepillo eléctrico HO 0882
075	316017080	Enrutador de señal en la caja 601229
078	316017080	Fresadora, motor de fresado y de lijado OFE 1229 SIGNAL
036	316017230	Amoladora Pulidora-Lijadora-Buffer GSE 7141
063	316017230	Cizalla corte KU 6872
064	316017230	Cizalla para metal 20CIZALL001MT KU 6870
065	316017230	Cizalla/punzonadora KN6875
067	316017230	Cortadora de lámina KU6870
174	316017280	Taladro SB 650
063	316019660	Cizalla corte KU 6872
174	316020600	Taladro SB 650
075	316020730	Enrutador de señal en la caja 601229
078	316020730	Fresadora, motor de fresado y de lijado OFE 1229 SIGNAL
079	316020730	Fresadora, motor de fresado y de lijado OFE738
173	316021020	Taladro BE 622
178	316021020	Taladro 1/2 (20TALADRO04MT) BE 75-16
192	316021020	Taladro Eléctrico 20TALADRO02MT N°.: 600626420
075	316021590	Enrutador de señal en la caja 601229
078	316021590	Fresadora, motor de fresado OFE 1229 SIGNAL 01229000
075	316021600	Enrutador de señal en la caja 601229
078	316021600	Fresadora, motor de fresado OFE 1229 SIGNAL 01229000
007	316022730	Amoladora angular 20ESMERI004MT W 23-180 N°.: 606410460
050	316022730	Amoladora W23-180
044	316022740	Amoladora W 2032
051	316022740	Amoladora W23-230
069	316022740	Desbastadora amoladora 20ESMERI005MT W 23-230
122	316022880	Martillo perforador BHE 6011
174	316022880	Taladro SB 650
072	316022930	Engranaje Intermedio BE628
173	316022930	Taladro BE 622
192	316022930	Taladro Eléctrico 20TALADR002MT N°.: 600626420
072	316022940	Engranaje Intermedio BE628
173	316022940	Taladro BE 622
178	316022940	Taladro 1/2 (20TALADRO04MT) BE 75-16
192	316022940	Taladro Eléctrico 20TALADRO02MT N°.: 600626420
027	316023840	Amoladora angular WE 14-125 Plus
028	316023840	Amoladora angular WE 14-150
076	316023840	Esmeriladora W75-115 QUICK
072	316024070	Engranaje Intermedio BE628
173	316024070	Taladro BE 622
192	316024070	Taladro Eléctrico 20TALADR002MT N°.: 600626420
122	316024640	Martillo perforador BHE 6011
122	316024770	Martillo perforador BHE 6011
072	316025140	Engranaje Intermedio BE628
075	316025140	Enrutador de señal en la caja 601229
078	316025140	Fresadora, motor de fresado OFE 1229 SIGNAL 01229000
079	316025140	Fresadora, motor de fresado y de lijado OFE738
122	316025140	Martillo perforador BHE 6011
169	316025140	Taladro BE 560
173	316025140	Taladro BE 622
178	316025140	Taladro 1/2 (20TALADRO04MT) BE 75-16
185	316025140	Taladro de percusión Sb E 600 R+L
186	316025140	Taladro de percusión (20TALADRO06MT) SBE 561
195	316025140	Taladro eléctrico 3/8 (20TALADRO01MT) BE 561
201	316025140	Taladro percusión SB E 600
084	316025200	Lijadora SR 358
085	316025200	Lijadora SX E 450
096	316025200	Lijadora excéntrica SXE425
097	316025200	Lijadora orbital (20LIJADO006MT)
099	316025200	Lijadora orbital SR 356
101	316025200	Lijadora orbital aleatoria SXE425 XL
102	316025200	Lijadora orbital aleatoria SXE450 Duo
104	316025200	Lijadora orbital SR356
105	316025200	Lijadora orbital SR358
007	316025280	Amoladora angular 20ESMERI004MT W 23-180 N°.: 606410460
048	316025280	Amoladora W20180
049	316025280	Amoladora W20230
050	316025280	Amoladora W23-180
056	316025280	Amoladora WX22180
002	316025290	Acanaladora de muros MF2565
012	316025290	Amoladora angular 20ESMERI042MT N°606420000
021	316025290	Amoladora Angular W 8-115

Pág	No. Referencia Metabo	Descripción
044	316025290	Amoladora W 2032
051	316025290	Amoladora W23-230
057	316025290	Amoladora WX22230
069	316025290	Desbastadora amoladora 20ESMERI005MT W 23-230
140	316025290	Rozadora MFX65
002	316025300	Acanaladora de muros MF2565
044	316025300	Amoladora W 2032
051	316025300	Amoladora W23-230
069	316025300	Desbastadora amoladora 20ESMERI005MT W 23-230
140	316025300	Rozadora MFX65
007	316025680	Amoladora angular 20ESMERI004MT W 23-180 N°.: 606410460
050	316025680	Amoladora W23-180
084	316025750	Lijadora SR 358
097	316025750	Lijadora orbital (20LIJADO006MT)
099	316025750	Lijadora orbital SR 356
104	316025750	Lijadora orbital SR356
105	316025750	Lijadora orbital SR358
173	316025770	Taladro BE 622
192	316025770	Taladro Eléctrico 20TALADR002MT N°.: 600626420
084	316025950	Lijadora SR 358
097	316025950	Lijadora orbital (20LIJADO006MT)
084	316026300	Lijadora SR 358
085	316026300	Lijadora SX E 450
096	316026300	Lijadora excéntrica SXE425
097	316026300	Lijadora orbital (20LIJADO006MT)
099	316026300	Lijadora orbital SR 356
101	316026300	Lijadora orbital aleatoria SXE425 XL
102	316026300	Lijadora orbital aleatoria SXE450 Duo
104	316026300	Lijadora orbital SR356
105	316026300	Lijadora orbital SR358
085	316026320	Lijadora SX E 450
092	316026320	Lijadora excéntrica 20LOJADO002MT N°.: 600129420
102	316026320	Lijadora orbital aleatoria SXE450 Duo
108	316026320	Lijadora SXE450 Tu
204	316026320	TURBOTEC SXE 450 turbo
085	316026510	Lijadora SX E 450
092	316026510	Lijadora excéntrica 20LOJADO002MT N°.: 600129420
102	316026510	Lijadora orbital aleatoria SXE450 Duo
108	316026510	Lijadora SXE450 Tu
204	316026510	TURBOTEC SXE 450 turbo
084	316026740	Lijadora SR 358
097	316026740	Lijadora orbital (20LIJADO006MT)
099	316026740	Lijadora orbital SR 356
104	316026740	Lijadora orbital SR356
105	316026740	Lijadora orbital SR358
169	316027110	Taladro BE 560
189	316027710	Taladro de percusión 20TALADR007MT N°.: 600661420
190	316027710	Taladro eléctrico SBE 660
194	316027710	Taladro eléctrico SB 600
119	316028080	Martillo Electro-Neumatico BH20
194	316028080	Taladro eléctrico SB 600
134	316028100	Rotomartillo 20MARTIL001MT N° 600242420
172	316028100	Taladro BHE 22
189	316028100	Taladro de percusión 20TALADR007MT N°.: 600661420
190	316028100	Taladro eléctrico SBE 660
196	316028100	Taladro eléctrico BE 710
171	316028790	Taladro KHE 28
183	316028790	Taladro de percusión BHE24-(600236420)
024	316029310	Amoladora angular W7-100 / W7-125
062	316029310	Chaser de pared MFE 30
024	316029470	Amoladora angular W7-100 / W7-125
027	316029470	Amoladora angular WE 14-125 Plus
030	316029470	Amoladora Angular WE 9-125 Quick
032	316029470	Amoladora angular WQ 125
045	316029470	Amoladora W10-125
076	316029470	Esmeriladora W75-115 QUICK
024	316029480	Amoladora angular W7-100 / W7-125
027	316029480	Amoladora angular WE 14-125 Plus
028	316029480	Amoladora angular WE 14-150
030	316029480	Amoladora Angular WE 9-125 Quick
032	316029480	Amoladora angular WQ 125
045	316029480	Amoladora W10-125
046	316029480	Amoladora W10-150
062	316029480	Chaser de pared MFE 30
076	316029480	Esmeriladora W75-115 QUICK
088	316029480	Lijadora de banda en punta BFE 9-90
135	316029510	Rotomartillo 20MARTIL003MT N°.: 600361420
139	316029510	Rotomartillo multiusos (20MARTIL011MT) UHE 28
189	316029530	Taladro de percusión 20TALADR007MT N°.: 600661420
190	316029530	Taladro eléctrico SBE 660
194	316029530	Taladro eléctrico SB 600
196	316029530	Taladro eléctrico BE 710

Pág	No. Referencia Metabo	Descripción
144	316029620	Sierra caladora ST 50
154	316029620	Sierra de calar ST50
155	316029620	Sierra de calar STE70
144	316029880	Sierra caladora ST 50
154	316029880	Sierra de calar ST50
155	316029880	Sierra de calar STE70
185	316030020	Taladro de percusión Sb E 600 R+L
201	316030020	Taladro percusión SB E 600
135	316030030	Rotomartillo 20MARTIL003MT N°.: 600361420
139	316030030	Rotomartillo multiusos (20MARTIL011MT) UHE 28
144	316030080	Sierra caladora ST 50
154	316030080	Sierra de calar ST50
155	316030080	Sierra de calar STE70
144	316030130	Sierra caladora ST 50
144	316030140	Sierra caladora ST 50
154	316030140	Sierra de calar ST50
155	316030140	Sierra de calar STE70
046	316030160	Amoladora W10-150
062	316030160	Chaser de pared MFE 30
189	316030360	Taladro de percusión 20TALADR007MT N°.: 600661420
190	316030360	Taladro eléctrico SBE 660
194	316030360	Taladro eléctrico SB 600
144	316030450	Sierra caladora ST 50
154	316030450	Sierra de calar ST50
155	316030450	Sierra de calar STE70
135	316030480	Rotomartillo 20MARTIL003MT N°.: 600361420
139	316030480	Rotomartillo multiusos (20MARTIL011MT) UHE 28
135	316030530	Rotomartillo 20MARTIL003MT N°.: 600361420
139	316030530	Rotomartillo multiusos (20MARTIL011MT) UHE 28
134	316030540	Rotomartillo 20MARTIL001MT N° 600242420
135	316030540	Rotomartillo 20MARTIL003MT N°.: 600361420
139	316030540	Rotomartillo multiusos (20MARTIL011MT) UHE 28
171	316030540	Taladro KHE 28
183	316030540	Taladro de percusión BHE24-(600236420)
135	316030560	Rotomartillo 20MARTIL003MT N°.: 600361420
139	316030560	Rotomartillo multiusos (20MARTIL011MT) UHE 28
135	316030570	Rotomartillo 20MARTIL003MT N°.: 600361420
139	316030570	Rotomartillo multiusos (20MARTIL011MT) UHE 28
135	316030580	Rotomartillo 20MARTIL003MT N°.: 600361420
139	316030580	Rotomartillo multiusos (20MARTIL011MT) UHE 28
113	316030930	Martillo combinado KHE 32011
136	316030930	Rotomartillo KHE 32 / 00232421
113	316030980	Martillo combinado KHE 32011
136	316030980	Rotomartillo KHE 32 / 00232421
189	316030990	Taladro de percusión 20TALADR007MT N°.: 600661420
190	316030990	Taladro eléctrico SBE 660
194	316030990	Taladro eléctrico SB 600
136	316031200	Rotomartillo KHE 32 / 00232421
024	316031210	Amoladora angular W7-100 / W7-125
024	316031210	Amoladora angular W7-100 / W7-125
027	316031210	Amoladora angular WE 14-125 Plus
028	316031210	Amoladora angular WE 14-150
030	316031210	Amoladora Angular WE 9-125 Quick
032	316031210	Amoladora angular WQ 125
042	316031210	Amoladora recta G 500
045	316031210	Amoladora W10-125
046	316031210	Amoladora W10-150
062	316031210	Chaser de pared MFE 30
076	316031210	Esmeriladora W75-115 QUICK
088	316031210	Lijadora de banda en punta BFE 9-90
090	316031210	Lijadora de cinta para tubos RBE12-180
091	316031210	Lijadora de Soldadura en Angulo KNSE12
132	316031210	Pulidora angular 20PULIDO001MT PE 12-175
142	316031210	Satinadora SE12-115
150	316031220	Sierra de calar STEB 135
151	316031220	Sierra de calar 20SIERRA003MT N°.: 611000420
156	316031220	Sierra de calar STEB135
150	316031250	Sierra de calar STEB 135
151	316031250	Sierra de calar 20SIERRA003MT N°.: 611000420
156	316031250	Sierra de calar STEB135
150	316031260	Sierra de calar STEB 135
151	316031260	Sierra de calar 20SIERRA003MT N°.: 611000420
156	316031260	Sierra de calar STEB135
150	316031270	Sierra de calar STEB 135
151	316031270	Sierra de calar 20SIERRA003MT N°.: 611000420
156	316031270	Sierra de calar STEB135
150	316031290	Sierra de calar STEB 135
151	316031290	Sierra de calar 20SIERRA003MT N°.: 611000420
156	316031290	Sierra de calar STEB135
134	316031360	Rotomartillo 20MARTIL001MT N° 600242420
172	316031360	Taladro BHE 22
183	316031360	Taladro de percusión BHE24-(600236420)

LISTADO DE DIAGRAMAS

Pág	No. Referencia Metabo	Descripción
109	316031500	LIPOWER martillo giratorio KHA24
171	316031500	Taladro KHE 28
171	316031610	Taladro KHE 28
113	316031620	Martillo combinado KHE 32011
136	316031620	Rotomartillo KHE 32 / 00232421
113	316031630	Martillo combinado KHE 32011
136	316031630	Rotomartillo KHE 32 / 00232421
113	316031640	Martillo combinado KHE 32011
113	316031650	Martillo combinado KHE 32011
136	316031650	Rotomartillo KHE 32 / 00232421
113	316031680	Martillo combinado KHE 32011
136	316031680	Rotomartillo KHE 32 / 00232421
113	316031690	Martillo combinado KHE 32011
136	316031690	Rotomartillo KHE 32 / 00232421
113	316031700	Martillo combinado KHE 32011
136	316031700	Rotomartillo KHE 32 / 00232421
109	316031890	LIPOWER martillo giratorio KHA24
119	316031890	Martillo Electro-Neumatico BH20
134	316031890	Rotomartillo 20MARTILLO01MT N° 600242420
134	316031900	Rotomartillo 20MARTILLO01MT N° 600242420
172	316031900	Taladro BHE 22
183	316031900	Taladro de percusión BHE24-(600236420)
020	316032100	Amoladora angular W 14-150
149	316032100	Sierra circular manual 20SIERRA002MT N°.: 600542420
168	316032100	Taladradora Electromagnética MAG32
198	316032100	Taladro magnético (20TALADRO11MT) MAG 50
119	316032210	Martillo Electro-Neumatico BH20
134	316032210	Rotomartillo 20MARTILLO01MT N° 600242420
066	316032330	Cortadora CS 14-15
189	316032490	Taladro de percusión 20TALADR007MT N°.: 600661420
190	316032490	Taladro eléctrico SBE 660
194	316032490	Taladro eléctrico SB 600
136	316032530	Rotomartillo KHE 32 / 00232421
113	316032550	Martillo combinado KHE 32011
136	316032550	Rotomartillo KHE 32 / 00232421
144	316032560	Sierra caladora ST 50
154	316032560	Sierra de calar ST50
155	316032560	Sierra de calar STE70
109	316032580	LIPOWER martillo giratorio KHA24
119	316032580	Martillo Electro-Neumatico BH20
172	316032580	Taladro BHE 22
020	316032590	Amoladora angular W 14-150
020	316032600	Amoladora angular W 14-150
055	316032600	Amoladora WX 17-150
135	316032620	Rotomartillo 20MARTILLO03MT N°.: 600361420
139	316032620	Rotomartillo multiusos (20MARTIL011MT) UHE 28
113	316032720	Martillo combinado KHE 32011
136	316032720	Rotomartillo KHE 32 / 00232421
162	316032790	Taladradora BDE 1100 00806000
193	316032790	Taladro eléctrico 20TALADRO03MT N°.: 600806420
162	316032800	Taladradora BDE 1100 00806000
193	316032800	Taladro eléctrico 20TALADRO03MT N°.: 600806420
162	316032920	Taladradora BDE 1100 00806000
193	316032920	Taladro eléctrico 20TALADRO03MT N°.: 600806420
075	316033040	Enrutador de señal en la caja 601229
078	316033040	Fresadora, motor de fresado OFE 1229 SIGNAL 01229000
079	316033040	Fresadora, motor de fresado y de lijado OFE738
075	316033050	Enrutador de señal en la caja 601229
078	316033050	Fresadora, motor de fresado OFE 1229 SIGNAL 01229000
079	316033050	Fresadora, motor de fresado y de lijado OFE738
113	316033110	Martillo combinado KHE 32011
136	316033110	Rotomartillo KHE 32 / 00232421
113	316033240	Martillo combinado KHE 32011
075	316033540	Enrutador de señal en la caja 601229
050	316033950	Amoladora W23-180
051	316033950	Amoladora W23-230
066	316033970	Cortadora CS 14-15
129	316034160	POWERGRIP
071	316034170	Destornillador inalámbrico PowerMaxx
129	316034170	POWERGRIP
130	316034170	PowerGrip 2
131	316034170	PowerMaxx Metabo 600059
147	316034590	Sierra circular KS66
149	316034590	Sierra circular manual 20SIERRA002MT N°.: 600542420
119	316034850	Martillo Electro-Neumatico BH20
135	316034970	Rotomartillo 20MARTILLO03MT N°.: 600361420
139	316034970	Rotomartillo multiusos (20MARTIL011MT) UHE 28
086	316035010	Lijadora SR10-23
100	316035010	Lijadora orbital (20LIJADO009MT) SR 20-23 N°602026000
106	316035010	Lijadora SR20-23
086	316035350	Lijadora SR10-23
100	316035350	Lijadora orbital (20LIJADO009MT) SR 20-23 N°602026000

Pág	No. Referencia Metabo	Descripción
106	316035350	Lijadora SR20-23
076	316035700	Esmeriladora W75-115 QUICK
151	316035780	Sierra de calar 20SIERRA003MT N°.: 611000420
156	316035780	Sierra de calar STEB135
116	316037010	Martillo combinado KHE 96
116	316037300	Martillo combinado KHE 96
110	316037380	Martillo MHE 65
133	316037380	Rotomartillo KHE 55
110	316037420	Martillo MHE 65
133	316037530	Rotomartillo KHE 55
133	316037540	Rotomartillo KHE 55
150	316037680	Sierra de calar STEB 135
151	316037680	Sierra de calar 20SIERRA003MT N°.: 611000420
156	316037680	Sierra de calar STEB135
179	316037820	Taladro a batería BSZ12 IM
197	316037820	Taladro inalámbrico BSZ18 IM
116	316037880	Martillo combinado KHE 96
142	316039040	Satinadora SE12-115
076	316039310	Esmeriladora W75-115 QUICK
131	316039530	PowerMaxx Metabo 600059
004	316040660	Amoladora angular 20ESMERIO01MT W 6-115 N°.: 606111420
028	316041100	Amoladora angular WE 14-150
059	316041200	Atornillador eléctrico 20ATORNIO01MT SE 4000
059	316041830	Atornillador eléctrico 20ATORNIO01MT SE 4000
161	316041960	Taladradora BE 1100
165	316041960	Taladradora de percusión BE 751
137	316042240	Rotomartillo electroneumático 20MARTIL005MT BHE 2243
111	316042480	Martillo cincelador MHE 96
112	316042700	Martillo cincelador 20MARTIL008MT MHE 56 N°600366420
115	316042700	Martillo combinado KHE 56
120	316042700	Martillo perforador KHE56
114	316043910	Martillo combinado KHE 76
120	316045120	Martillo perforador KHE56
008	316045360	Amoladora angular 20ESMERIO10MT W 24-180
034	316045360	Amoladora angular WX26-230
052	316045360	Amoladora W24-180
052	316045540	Amoladora W24-180
141	316045540	Rozadora de muros MFE 65
121	316045660	Martillo perforador BHE 2643
123	316045660	Martillo perforador BHE2643 / KHE2643
137	316045660	Rotomartillo electroneumático 20MARTIL005MT BHE 2243
008	316046780	Amoladora angular 20ESMERIO10MT W 24-180
118	316046950	Martillo combinado KHE2650 / KHE2850
121	316046950	Martillo perforador BHE 2643
137	316046950	Rotomartillo electroneumático 20MARTIL005MT BHE 2243
165	316046950	Taladradora de percusión BE 751
161	316046960	Taladradora BE 1100
170	316047190	Taladro SB 14.4
178	316048280	Taladro 1/2 (20TALADRO04MT) BE 75-16
121	316049160	Martillo perforador BHE 2643
161	316049170	Taladradora BE 1100
008	316050150	Amoladora angular 20ESMERIO10MT W 24-180
137	316050640	Rotomartillo electroneumático 20MARTIL005MT BHE 2243
141	316052180	Rozadora de muros MFE 65
018	316055200	Amoladora angular Quick 20ESMERIO33MT W 9-125 00374420
127	317002690	Pistola de Aire Caliente HE 200
128	317002690	Pistola de calor H 1600
071	317003060	Destornillador inalámbrico PowerMaxx
129	317003060	POWERGRIP
130	317003060	PowerGrip 2
131	317003060	PowerMaxx Metabo 600059
059	317003420	Atornillador eléctrico 20ATORNIO01MT SE 4000
059	320050470	Atornillador eléctrico 20ATORNIO01MT SE 4000
109	320050480	LIPOWER martillo giratorio KHA24
118	320050480	Martillo combinado KHE2650 / KHE2850
119	320050480	Martillo Electro-Neumatico BH20
134	320050480	Rotomartillo 20MARTILLO01MT N° 600242420
135	320050480	Rotomartillo 20MARTILLO03MT N°.: 600361420
139	320050480	Rotomartillo multiusos (20MARTIL011MT) UHE 28
171	320050480	Taladro KHE 28
172	320050480	Taladro BHE 22
183	320050480	Taladro de percusión BHE24-(600236420)
044	330000090	Amoladora W 2032
122	330001060	Martillo perforador BHE 6011
173	330001060	Taladro BE 622
174	330001060	Taladro SB 650
178	330001060	Taladro 1/2 (20TALADRO04MT) BE 75-16
192	330001060	Taladro Eléctrico 20TALADRO02MT N°.: 600626420
084	330001120	Lijadora SR 358
085	330001120	Lijadora SX E 450
096	330001120	Lijadora excéntrica SXE425
097	330001120	Lijadora orbital (20LIJADO006MT)

Pág	No. Referencia Metabo	Descripción
099	330001120	Lijadora orbital SR 356
102	330001120	Lijadora orbital aleatoria SXE450 Duo
104	330001120	Lijadora orbital SR356
105	330001120	Lijadora orbital SR358
110	330001640	Martillo MHE 65
133	330001640	Rotomartillo KHE 55
184	330001640	Taladro de percusión BHE60455
116	330001650	Martillo combinado KHE 96
115	331050750	Martillo combinado KHE 56
120	331050750	Martillo perforador KHE56
075	338025840	Enrutador de señal en la caja 601229
185	338034910	Taladro de percusión Sb E 600 R+L
062	338041660	Chaser de pared MFE 30
166	338051710	Taladradora de percusión de batería SB 18
120	338054700	Martillo perforador KHE56
036	338109940	Amoladora Pulidora-Lijadora-Buffer GSE 7141
144	338109940	Sierra caladora ST 50
184	338109940	Taladro de percusión BHE60455
185	338109940	Taladro de percusión Sb E 600 R+L
115	338121090	Martillo combinado KHE 56
120	338121090	Martillo perforador KHE56
070	338121750	Destornillador de impacto SSD14.4 / SSD18 / SSW18 / SSW14.4
117	338121750	Martillo combinado KHA 36 LTX
138	338121750	Rotomartillo electroneumático (20MARTILO05MT) BHE 2243
146	338121750	Sierra caladora 20SIERRA008MT STEB - 140 N°601402420
159	338121750	Sierra de sable de batería ASE18 LTX
166	338121750	Taladradora de percusión de batería SB 18
188	338121750	Taladro de percusión (20TALADRO08MT) N°602141520
078	338122370	Fresadora, motor de fresado OFE 1229 SIGNAL 01229000
113	338122370	Martillo combinado KHE 32011
178	338122370	Taladro 1/2 (20TALADRO04MT) BE 75-16
084	339000090	Lijadora SR 358
097	339000090	Lijadora orbital (20LIJADO06MT)
099	339000090	Lijadora orbital SR 356
104	339000090	Lijadora orbital SR356
105	339000090	Lijadora orbital SR358
075	339000660	Enrutador de señal en la caja 601229
078	339000660	Fresadora, motor de fresado OFE 1229 SIGNAL 01229000
063	339001290	Cizalla corte KU 6872
072	339001290	Engranaje Intermedio BE628
173	339001290	Taladro BE 622
174	339001290	Taladro SB 650
192	339001290	Taladro Eléctrico 20TALADRO02MT N°.: 600626420
035	339003480	Amoladora de troquel corto GE500
041	339003480	Amoladora recta 20ESMERIO39MT GE 710
079	339003480	Fresadora, motor de fresado y de lijado OFE738
110	339003720	Martillo MHE 65
121	339004870	Martillo perforador BHE 2643
123	339004870	Martillo perforador BHE2643 / KHE2643
124	339004870	Martillo rotativo BHA18
137	339004870	Rotomartillo electroneumático 20MARTILO05MT BHE 2243
075	339004950	Enrutador de señal en la caja 601229
078	339004950	Fresadora, motor de fresado OFE 1229 SIGNAL 01229000
079	339004950	Fresadora, motor de fresado y de lijado OFE738
144	339005620	Sierra caladora ST 50
154	339005620	Sierra de calar STE50
155	339005620	Sierra de calar STE70
002	339005920	Acanaladora de muros MF2565
007	339005920	Amoladora angular 20ESMERIO04MT W 23-180 N°.: 606410460
021	339005920	Amoladora Angular W 8-115
044	339005920	Amoladora W 2032
050	339005920	Amoladora W23-180
051	339005920	Amoladora W23-230
069	339005920	Desbastadora amoladora 20ESMERIO05MT W 23-230
140	339005920	Rozadora MFX65
024	339006520	Amoladora angular W7-100 / W7-125
024	339006520	Amoladora angular W7-100 / W7-125
027	339006520	Amoladora angular WE 14-125 Plus
028	339006520	Amoladora angular WE 14-150
030	339006520	Amoladora Angular WE 9-125 Quick
032	339006520	Amoladora angular WQ 125
042	339006520	Amoladora recta G 500
042	339006520	Amoladora recta G 500
045	339006520	Amoladora W10-125
046	339006520	Amoladora W10-150
055	339006520	Amoladora WX 17-150
058	339006520	Amoladoras de renovación RS 17-125
062	339006520	Chaser de pared MFE 30
076	339006520	Esmeriladora W75-115 QUICK
088	339006520	Lijadora de banda en punta BFE 9-90
090	339006520	Lijadora de cinta para tubos RBE12-180
091	339006520	Lijadora de Soldadura en Angulo KNSE12

Pág	No. Referencia Metabo	Descripción
132	339006520	Pulidora angular 20PULIDO001MT PE 12-175
142	339006520	Satinadora SE12-115
086	339006770	Lijadora SR10-23
100	339006770	Lijadora orbital (20LIJADO009MT) SR 20-23 N°602026000
106	339006770	Lijadora SR20-23
020	339006790	Amoladora angular W 14-150
055	339006790	Amoladora WX 17-150
024	339006810	Amoladora angular W7-100 / W7-125
027	339006810	Amoladora angular WE 14-125 Plus
028	339006810	Amoladora angular WE 14-150
030	339006810	Amoladora Angular WE 9-125 Quick
032	339006810	Amoladora angular WQ 125
062	339006810	Chaser de pared MFE 30
076	339006810	Esmeriladora W75-115 QUICK
088	339006810	Lijadora de banda en punta BFE 9-90
093	339006950	Lijadora excéntrica 20LIJADO001MT N°.: 609225420
094	339006950	Lijadora excéntrica 5" (20LIJADO001MT) FSX 200 N°609225620
098	339006950	Lijadora orbital FSR 200
103	339006950	Lijadora orbital FSR200
008	339007280	Amoladora angular 20ESMERIO10MT W 24-180
012	339007280	Amoladora angular 20ESMERIO42MT N°606420000
034	339007280	Amoladora angular WX26-230
048	339007280	Amoladora W20180
049	339007280	Amoladora W20230
052	339007280	Amoladora W24-180
056	339007280	Amoladora WX22180
057	339007280	Amoladora WX22230
068	339007280	Desbarbadoras grandes WEPBA 26-230 MVT QUICK (06482000)
141	339007280	Rozadora de muros MFE 65
008	339007320	Amoladora angular 20ESMERIO10MT W 24-180
034	339007320	Amoladora angular WX26-230
052	339007320	Amoladora W24-180
141	339007320	Rozadora de muros MFE 65
041	339007590	Amoladora recta 20ESMERIO39MT GE 710
144	339010520	Sierra caladora ST 50
154	339010520	Sierra de calar STE50
155	339010520	Sierra de calar STE70
075	339010870	Enrutador de señal en la caja 601229
078	339010870	Fresadora, motor de fresado OFE 1229 SIGNAL 01229000
020	339011190	Amoladora angular W 14-150
055	339011190	Amoladora WX 17-150
085	339011340	Lijadora SX E 450
092	339011340	Lijadora excéntrica 20LOJADO002MT N°.: 600129420
102	339011340	Lijadora orbital aleatoria SXE450 Duo
107	339011340	Lijadora SXE425 Tu
108	339011340	Lijadora SXE450 Tu
113	339011340	Martillo combinado KHE 32011
136	339011340	Rotomartillo KHE 32 / 00232421
204	339011340	TURBOTEC SXE 450 turbo
038	339011380	Amoladora recta GE900Plus
042	339011380	Amoladora recta G 500
090	339011380	Lijadora de cinta para tubos RBE12-180
132	339011380	Pulidora angular 20PULIDO001MT PE 12-175
142	339011380	Satinadora SE12-115
038	339011430	Amoladora recta GE900Plus
004	339011580	Amoladora angular 20ESMERIO01MT W 6-115 N°.: 606111420
112	339011650	Martillo cinzelador 20MARTILO08MT MHE 56 N°600366420
114	339011650	Martillo combinado KHE 76
115	339011650	Martillo combinado KHE 56
120	339011650	Martillo perforador KHE56
008	339011810	Amoladora angular 20ESMERIO10MT W 24-180
034	339011810	Amoladora angular WX26-230
052	339011810	Amoladora W24-180
068	339011810	Desbarbadoras grandes WEPBA 26-230 MVT QUICK (06482000)
141	339011810	Rozadora de muros MFE 65
035	339031530	Amoladora de troquel corto GE500
039	339031530	Amoladora recta 20ESMERIO06MT N°.: 606301420
079	339031530	Fresadora, motor de fresado y de lijado OFE738
035	339034890	Amoladora de troquel corto GE500
039	339034890	Amoladora recta 20ESMERIO06MT N°.: 606301420
063	339034890	Cizalla corte KU 6872
064	339034890	Cizalla para metal 20CIZALL001MT KU 6870
065	339034890	Cizalla/punzonadora KN6875
067	339034890	Cortadora de lámina KU6870
036	339038180	Amoladora Pulidora-Lijadora-Buffer GSE 7141
037	339038180	Amoladora recta G 700
038	339038180	Amoladora recta GE900Plus
040	339038180	Amoladora recta 20ESMERIO07MT N°.: 606303420
043	339038180	Amoladora recta GE700
042	339039540	Amoladora recta G 500
132	339039540	Pulidora angular 20PULIDO001MT PE 12-175
084	339040660	Lijadora SR 358

LISTADO DE DIAGRAMAS

Pág	No. Referencia Metabo	Descripción
097	339040660	Lijadora orbital (20LIJADO006MT)
099	339040660	Lijadora orbital SR 356
104	339040660	Lijadora orbital SR356
105	339040660	Lijadora orbital SR358
035	339040760	Amoladora de troquel corto GE500
037	339040760	Amoladora recta G 700
038	339040760	Amoladora recta GE900Plus
039	339040760	Amoladora recta 20ESMERI006MT N°.: 606301420
040	339040760	Amoladora recta 20ESMERI007MT N°.: 606303420
043	339040760	Amoladora recta GE700
002	339060140	Acanaladora de muros MF2565
007	339060140	Amoladora angular 20ESMERI004MT W 23-180 N°.: 606410460
012	339060140	Amoladora angular 20ESMERI042MT N°606420000
021	339060140	Amoladora Angular W 8-115
044	339060140	Amoladora W 2032
048	339060140	Amoladora W20180
049	339060140	Amoladora W20230
050	339060140	Amoladora W23-180
051	339060140	Amoladora W23-230
056	339060140	Amoladora WX22180
057	339060140	Amoladora WX22230
069	339060140	Desbastadora amoladora 20ESMERI005MT W 23-230
140	339060140	Rozadora MFX65
010	339060160	Amoladora angular 20ESMERI040MT W 750-115
011	339060160	Amoladora angular 20ESMERI041MT N°601232000
023	339060160	Amoladora angular W6-100 / W6-125
024	339060160	Amoladora angular W7-100 / W7-125
027	339060160	Amoladora angular WE 14-125 Plus
028	339060160	Amoladora angular WE 14-150
030	339060160	Amoladora Angular WE 9-125 Quick
032	339060160	Amoladora angular WQ 125
042	339060160	Amoladora recta G 500
045	339060160	Amoladora W10-125
046	339060160	Amoladora W10-150
062	339060160	Chaser de pared MFE 30
076	339060160	Esmeriladora W75-115 QUICK
088	339060160	Lijadora de banda en punta BFE 9-90
090	339060160	Lijadora de cinta para tubos RBE12-180
132	339060160	Pulidora angular 20PULIDO001MT PE 12-175
142	339060160	Satinadora SE12-115
020	339060320	Amoladora angular W 14-150
055	339060320	Amoladora WX 17-150
058	339060320	Amoladoras de renovación RS 17-125
113	339060330	Martillo combinado KHE 32011
136	339060330	Rotomartillo KHE 32 / 00232421
037	339060340	Amoladora recta G 700
038	339060340	Amoladora recta GE900Plus
043	339060340	Amoladora recta GE700
084	339070070	Lijadora SR 358
097	339070070	Lijadora orbital (20LIJADO006MT)
099	339070070	Lijadora orbital SR 356
104	339070070	Lijadora orbital SR356
105	339070070	Lijadora orbital SR358
002	339070080	Acanaladora de muros MF2565
007	339070080	Amoladora angular 20ESMERI004MT W 23-180 N°.: 606410460
012	339070080	Amoladora angular 20ESMERI042MT N°606420000
021	339070080	Amoladora Angular W 8-115
044	339070080	Amoladora W 2032
048	339070080	Amoladora W20180
049	339070080	Amoladora W20230
050	339070080	Amoladora W23-180
051	339070080	Amoladora W23-230
056	339070080	Amoladora WX22180
057	339070080	Amoladora WX22230
069	339070080	Desbastadora amoladora 20ESMERI005MT W 23-230
140	339070080	Rozadora MFX65
086	339073300	Lijadora SR10-23
100	339073300	Lijadora orbital (20LIJADO009MT) SR 20-23 N°602026000
106	339073300	Lijadora SR20-23
173	339111020	Taladro BE 622
178	339111020	Taladro 1/2 (20TALADRO04MT) BE 75-16
192	339111020	Taladro Eléctrico 20TALADRO02MT N°.: 600626420
084	339111090	Lijadora SR 358
085	339111090	Lijadora SX E 450
096	339111090	Lijadora excéntrica SXE425
097	339111090	Lijadora orbital (20LIJADO006MT)
099	339111090	Lijadora orbital SR 356
102	339111090	Lijadora orbital aleatoria SXE450 Duo
104	339111090	Lijadora orbital SR356
105	339111090	Lijadora orbital SR358
144	339120500	Sierra caladora ST 50
154	339120500	Sierra de calar ST50

Pág	No. Referencia Metabo	Descripción
155	339120500	Sierra de calar STE70
075	339124490	Enrutador de señal en la caja 601229
078	339124490	Fresadora, motor de fresado OFE 1229 SIGNAL 01229000
079	339124490	Fresadora, motor de fresado y de lijado OFE738
075	339124560	Enrutador de señal en la caja 601229
078	339124560	Fresadora, motor de fresado OFE 1229 SIGNAL 01229000
075	339124720	Enrutador de señal en la caja 601229
078	339124720	Fresadora, motor de fresado OFE 1229 SIGNAL 01229000
075	339124980	Enrutador de señal en la caja 601229
078	339124980	Fresadora, motor de fresado OFE 1229 SIGNAL 01229000
144	339125490	Sierra caladora ST 50
154	339125490	Sierra de calar ST50
155	339125490	Sierra de calar STE70
110	339127370	Martillo MHE 65
133	339127370	Rotomartillo KHE 55
184	339127370	Taladro de percusión BHE60455
174	339127540	Taladro SB 650
084	339127870	Lijadora SR 358
097	339127870	Lijadora orbital (20LIJADO006MT)
099	339127870	Lijadora orbital SR 356
104	339127870	Lijadora orbital SR356
105	339127870	Lijadora orbital SR358
189	339129270	Taladro de percusión 20TALADRO07MT N°.: 600661420
190	339129270	Taladro eléctrico SBE 660
194	339129270	Taladro eléctrico SB 600
196	339129270	Taladro eléctrico BE 710
144	339129290	Sierra caladora ST 50
154	339129290	Sierra de calar ST50
155	339129290	Sierra de calar STE70
144	339129310	Sierra caladora ST 50
145	339129310	Sierra caladora 20SIERRA006MT STEB 70 N°601040620
152	339129310	Sierra de calar STE100SCS / STE90SCS
153	339129310	Sierra de calar STEB70
154	339129310	Sierra de calar ST50
155	339129310	Sierra de calar STE70
157	339129310	Sierra de calar STEB80
144	339129320	Sierra caladora ST 50
154	339129320	Sierra de calar ST50
155	339129320	Sierra de calar STE70
144	339129360	Sierra caladora ST 50
154	339129360	Sierra de calar ST50
155	339129360	Sierra de calar STE70
135	339129390	Rotomartillo 20MARTIL003MT N°.: 600361420
139	339129390	Rotomartillo multiusos (20MARTIL011MT) UHE 28
161	339129390	Taladradora BE 1100
171	339129390	Taladro KHE 28
183	339129390	Taladro de percusión BHE24-(600236420)
150	339129420	Sierra de calar STEB 135
151	339129420	Sierra de calar 20SIERRA003MT N°.: 611000420
156	339129420	Sierra de calar STEB135
150	339129430	Sierra de calar STEB 135
151	339129430	Sierra de calar 20SIERRA003MT N°.: 611000420
156	339129430	Sierra de calar STEB135
150	339129440	Sierra de calar STEB 135
151	339129440	Sierra de calar 20SIERRA003MT N°.: 611000420
156	339129440	Sierra de calar STEB135
150	339129460	Sierra de calar STEB 135
151	339129460	Sierra de calar 20SIERRA003MT N°.: 611000420
156	339129460	Sierra de calar STEB135
146	339129470	Sierra caladora 20SIERRA008MT STEB - 140 N°601402420
150	339129470	Sierra de calar STEB 135
151	339129470	Sierra de calar 20SIERRA003MT N°.: 611000420
156	339129470	Sierra de calar STEB135
150	339129480	Sierra de calar STEB 135
151	339129480	Sierra de calar 20SIERRA003MT N°.: 611000420
156	339129480	Sierra de calar STEB135
109	339129610	LIPOWER martillo giratorio KHA24
113	339129610	Martillo combinado KHE 32011
118	339129610	Martillo combinado KHE2650 / KHE2850
119	339129610	Martillo Electro-Neumatico BH20
124	339129610	Martillo rotativo BHA18
134	339129610	Rotomartillo 20MARTIL001MT N° 600242420
135	339129610	Rotomartillo 20MARTIL003MT N°.: 600361420
136	339129610	Rotomartillo KHE 32 / 00232421
139	339129610	Rotomartillo multiusos (20MARTIL011MT) UHE 28
171	339129610	Taladro KHE 28
172	339129610	Taladro BHE 22
183	339129610	Taladro de percusión BHE24-(600236420)
020	339130880	Amoladora angular W 14-150
055	339130880	Amoladora WX 17-150
058	339130880	Amoladoras de renovación RS 17-125
113	339131220	Martillo combinado KHE 32011

Pág	No. Referencia Metabo	Descripción
136	339131220	Rotomartillo KHE 32 / 00232421
086	339131720	Lijadora SR10-23
100	339131720	Lijadora orbital (20LIJADO009MT) SR 20-23 N°602026000
106	339131720	Lijadora SR20-23
110	339132170	Martillo MHE 65
133	339132170	Rotomartillo KHE 55
019	339132280	Amoladora angular W 11-125
024	339132280	Amoladora angular W7-100 / W7-125
024	339132280	Amoladora angular W7-100 / W7-125
027	339132280	Amoladora angular WE 14-125 Plus
028	339132280	Amoladora angular WE 14-150
030	339132280	Amoladora Angular WE 9-125 Quick
032	339132280	Amoladora angular WQ 125
045	339132280	Amoladora W10-125
046	339132280	Amoladora W10-150
062	339132280	Chaser de pared MFE 30
076	339132280	Esmeriladora W75-115 QUICK
088	339132280	Lijadora de banda en punta BFE 9-90
125	339132280	Mini Esmeriladora Angular WE 14-125
006	339132980	Amoladora angular 20ESMERI003MT WB 11-125
009	339132980	Amoladora angular 20ESMERI021MT WEPBA 14-125
026	339132980	Amoladora angular WB 11-125 Quick
006	339132990	Amoladora angular 20ESMERI003MT WB 11-125
009	339132990	Amoladora angular 20ESMERI021MT WEPBA 14-125
026	339132990	Amoladora angular WB 11-125 Quick
005	339133060	Amoladora angular 20ESMERI002MT W 8-115 N°.: 600259420
013	339133060	Amoladora angular 600269 WE 9-125 Quick - 600269190
018	339133060	Amoladora angular Quick 20ESMERI033MT W 9-125 00374420
022	339133060	Amoladora angular W11-150 / WA11-125
025	339133060	Amoladora angular W8-100
029	339133060	Amoladora Angular WE 9-125
031	339133060	Amoladora angular WE14-125
033	339133060	Amoladora angular WQ 900
047	339133060	Amoladora W11-125
053	339133060	Amoladora W8-125
054	339133060	Amoladora WE14-150
089	339133060	Lijadora de banda para tubos (20LIJADO011MT)RBE 15-180
111	339133150	Martillo cincelador MHE 96
111	339133160	Martillo cincelador MHE 96
112	339133180	Martillo cincelador 20MARTIL008MT MHE 56 N°600366420
114	339133180	Martillo combinado KHE 76
115	339133180	Martillo combinado KHE 56
120	339133180	Martillo perforador KHE56
112	339133220	Martillo cincelador 20MARTIL008MT MHE 56 N°600366420
114	339133220	Martillo combinado KHE 76
115	339133220	Martillo combinado KHE 56
120	339133220	Martillo perforador KHE56
203	339133420	Tronzadora a muela de metal CS23-355
145	339133470	Sierra caladora 20SIERRA006MT STEB 70 N°601040620
153	339133470	Sierra de calar STEB70
157	339133470	Sierra de calar STEB80
027	339150890	Amoladora angular WE 14-125 Plus
028	339150890	Amoladora angular WE 14-150
032	339150890	Amoladora angular WQ 125
042	339150890	Amoladora recta G 500
045	339150890	Amoladora W10-125
046	339150890	Amoladora W10-150
062	339150890	Chaser de pared MFE 30
090	339150890	Lijadora de cinta para tubos RBE12-180
091	339150890	Lijadora de Soldadura en Angulo KNSE12
132	339150890	Pulidora angular 20PULID0001MT PE 12-175
142	339150890	Satinadora SE12-115
162	339150970	Taladradora BDE 1100 00806000
168	339150970	Taladradora Electromagnética MAG32
193	339150970	Taladro eléctrico 20TALADRO03MT N°.: 600806420
198	339150970	Taladro magnético (20TALADRO11MT) MAG 50
199	339150970	Taladro magnético (20TALADRO10MT) MAG-32
200	339150970	Taladro magnético (20TALADRO13MT) MAG-28 LTX-32
005	339151050	Amoladora angular 20ESMERI002MT W 8-115 N°.: 600259420
013	339151050	Amoladora angular 600269 WE 9-125 Quick - 600269190
025	339151050	Amoladora angular W8-100
029	339151050	Amoladora Angular WE 9-125
033	339151050	Amoladora angular WQ 900
053	339151050	Amoladora W8-125
006	339151070	Amoladora angular 20ESMERI003MT WB 11-125
026	339151070	Amoladora angular WB 11-125 Quick
084	339160250	Lijadora SR 358
097	339160250	Lijadora orbital (20LIJADO006MT)
105	339160250	Lijadora orbital SR358
084	339160430	Lijadora SR 358
097	339160430	Lijadora orbital (20LIJADO006MT)
099	339160430	Lijadora orbital SR 356

Pág	No. Referencia Metabo	Descripción
104	339160430	Lijadora orbital SR356
105	339160430	Lijadora orbital SR358
006	339160760	Amoladora angular 20ESMERI003MT WB 11-125
026	339160760	Amoladora angular WB 11-125 Quick
008	339204020	Amoladora angular 20ESMERI010MT W 24-180
072	339210270	Engranaje Intermedio BE628
173	339210270	Taladro BE 622
174	339210270	Taladro SB 650
178	339210270	Taladro 1/2 (20TALADRO04MT) BE 75-16
178	339210270	Taladro 1/2 (20TALADRO04MT) N°600580420
192	339210270	Taladro Eléctrico 20TALADRO02MT N°.: 600626420
189	339210830	Taladro de percusión 20TALADRO07MT N°.: 600661420
190	339210830	Taladro eléctrico SBE 660
194	339210830	Taladro eléctrico SB 600
196	339210830	Taladro eléctrico BE 710
150	339210840	Sierra de calar STEB 135
151	339210840	Sierra de calar 20SIERRA003MT N°.: 611000420
156	339210840	Sierra de calar STEB135
162	339210850	Taladradora BDE 1100 00806000
168	339210850	Taladradora Electromagnética MAG32
193	339210850	Taladro eléctrico 20TALADRO03MT N°.: 600806420
199	339210850	Taladro magnético (20TALADRO10MT) MAG-32
200	339210850	Taladro magnético (20TALADRO13MT) MAG-28 LTX-32
162	339210910	Taladradora BDE 1100 00806000
193	339210910	Taladro eléctrico 20TALADRO03MT N°.: 600806420
198	339210910	Taladro magnético (20TALADRO11MT) MAG 50
121	340002750	Martillo perforador BHE 2643
123	340002750	Martillo perforador BHE2643 / KHE2643
137	340002750	Rotomartillo electroneumático 20MARTIL005MT BHE 2243
174	340003150	Taladro SB 650
119	340003310	Martillo Electro-Neumatico BH20
134	340003310	Rotomartillo 20MARTIL001MT N° 600242420
172	340003310	Taladro BHE 22
183	340003310	Taladro de percusión BHE24-(600236420)
161	340004010	Taladradora BE 1100
165	340004010	Taladradora de percusión BE 751
190	340004010	Taladro eléctrico SBE 660
194	340004010	Taladro eléctrico SB 600
196	340004010	Taladro eléctrico BE 710
064	340011050	Cizalla para metal 20CIZALL001MT KU 6870
065	340011050	Cizalla/punzonadora KN6875
067	340011050	Cortadora de lámina KU6870
187	340012550	Taladro de percusión (20TALADRO12MT) N°606101620
066	340032630	Cortadora CS 14-15
114	340032840	Martillo combinado KHE 76
144	341002610	Sierra caladora ST 50
145	341002610	Sierra caladora 20SIERRA006MT STEB 70 N°601040620
146	341002610	Sierra caladora 20SIERRA008MT STEB - 140 N°601402420
150	341002610	Sierra de calar STEB 135
151	341002610	Sierra de calar 20SIERRA003MT N°.: 611000420
152	341002610	Sierra de calar STE100SCS / STE90SCS
153	341002610	Sierra de calar STEB70
154	341002610	Sierra de calar ST50
155	341002610	Sierra de calar STE70
156	341002610	Sierra de calar STEB135
157	341002610	Sierra de calar STEB80
133	341004790	Rotomartillo KHE 55
184	341004790	Taladro de percusión BHE60455
037	341005220	Amoladora recta G 700
040	341005220	Amoladora recta 20ESMERI007MT N°.: 606303420
043	341005220	Amoladora recta GE700
116	341005530	Martillo combinado KHE 96
110	341005570	Martillo MHE 65
008	341005830	Amoladora angular 20ESMERI010MT W 24-180
034	341005830	Amoladora angular WX26-230
052	341005830	Amoladora W24-180
068	341005830	Desbarbadoras grandes WEPBA 26-230 MVT QUICK (06482000)
141	341005830	Rozadora de muros MFE 65
135	341012630	Rotomartillo 20MARTIL003MT N°.: 600361420
139	341012630	Rotomartillo multiusos (20MARTIL011MT) UHE 28
171	341012630	Taladro KHE 28
172	341012630	Taladro BHE 22
183	341012630	Taladro de percusión BHE24-(600236420)
113	341012650	Martillo combinado KHE 32011
136	341012650	Rotomartillo KHE 32 / 00232421
112	341012860	Martillo cincelador 20MARTIL008MT MHE 56 N°600366420
114	341012860	Martillo combinado KHE 76
115	341012860	Martillo combinado KHE 56
120	341012860	Martillo perforador KHE56
112	341012880	Martillo cincelador 20MARTIL008MT MHE 56 N°600366420
114	341012880	Martillo combinado KHE 76
115	341012880	Martillo combinado KHE 56

LISTADO DE DIAGRAMAS

Pág	No. Referencia Metabo	Descripción
120	341012880	Martillo perforador KHE56
114	341012950	Martillo combinado KHE 76
115	341012950	Martillo combinado KHE 56
120	341012950	Martillo perforador KHE56
075	341052650	Enrutador de señal en la caja 601229
078	341052650	Fresadora, motor de fresado OFE 1229 SIGNAL 01229000
075	341052660	Enrutador de señal en la caja 601229
078	341052660	Fresadora, motor de fresado OFE 1229 SIGNAL 01229000
192	341052920	Taladro Eléctrico 20TALADR002MT N°.: 600626420
169	341054650	Taladro BE 560
185	341054650	Taladro de percusión Sb E 600 R+L
186	341054650	Taladro de percusión (20TALADRO06MT) SBE 561
191	341054650	Taladro eléctrico 20TALADRO01MT N°.: 601162420
195	341054650	Taladro eléctrico 3/8 (20TALADRO01MT) BE 561
201	341054650	Taladro percusión SB E 600
169	341055040	Taladro BE 560
191	341055040	Taladro eléctrico 20TALADRO01MT N°.: 601162420
195	341055040	Taladro eléctrico 3/8 (20TALADRO01MT) BE 561
144	341055860	Sierra caladora ST 50
154	341055860	Sierra de calar STE70
155	341055860	Sierra de calar STE70
113	341056030	Martillo combinado KHE 32011
136	341056030	Rotomartillo KHE 32 / 00232421
120	341059150	Martillo perforador KHE56
120	341059160	Martillo perforador KHE56
158	341090030	Sierra de sable 20SIERRA004MT PSE 1200
064	341144130	Cizalla para metal 20CIZALL001MT KU 6870
064	341144140	Cizalla para metal 20CIZALL001MT KU 6870
064	341144150	Cizalla para metal 20CIZALL001MT KU 6870
064	341144160	Cizalla para metal 20CIZALL001MT KU 6870
065	341144160	Cizalla/punzonadora KN6875
064	341144170	Cizalla para metal 20CIZALL001MT KU 6870
128	341146840	Pistola de calor H 1600
127	341146860	Pistola de Aire Caliente HE 200
203	341147840	Tronzadora a muela de metal CS23-355
203	341147860	Tronzadora a muela de metal CS23-355
027	341160840	Amoladora angular WE 14-125 Plus
028	341160840	Amoladora angular WE 14-150
076	341160840	Esmeriladora W75-115 QUICK
005	341161040	Amoladora angular 20ESMERI002MT W 8-115 N°.: 600259420
029	341161040	Amoladora Angular WE 9-125
125	341161040	Mini Esmeriladora Angular WE 14-125
006	341161060	Amoladora angular 20ESMERI003MT WB 11-125
026	341161060	Amoladora angular WB 11-125 Quick
041	341210360	Amoladora recta 20ESMERI039MT GE 710
112	341515310	Martillo cincelador 20MARTIL008MT MHE 56 N°600366420
114	341515310	Martillo combinado KHE 76
115	341515310	Martillo combinado KHE 56
120	341515310	Martillo perforador KHE56
059	341570060	Atornillador eléctrico 20ATORNI001MT SE 4000
064	341603030	Cizalla para metal 20CIZALL001MT KU 6870
067	341603030	Cortadora de lámina KU6870
189	341603640	Taladro de percusión 20TALADRO07MT N°.: 600661420
190	341603640	Taladro eléctrico SBE 660
194	341603640	Taladro eléctrico SB 600
196	341603640	Taladro eléctrico BE 710
173	341702790	Taladro BE 622
185	341702790	Taladro de percusión Sb E 600 R+L
192	341702790	Taladro Eléctrico 20TALADRO02MT N°.: 600626420
201	341702790	Taladro percusión SB E 600
150	341702980	Sierra de calar STEB 135
151	341702980	Sierra de calar 20SIERRA003MT N°.: 611000420
156	341702980	Sierra de calar STEB135
135	341703360	Rotomartillo 20MARTIL003MT N°.: 600361420
139	341703360	Rotomartillo multiusos (20MARTIL011MT) UHE 28
006	341704170	Amoladora angular 20ESMERI003MT WB 11-125
009	341704170	Amoladora angular 20ESMERI021MT WEPBA 14-125
026	341704170	Amoladora angular WB 11-125 Quick
066	342002920	Cortadora CS 14-15
112	342003510	Martillo cincelador 20MARTIL008MT MHE 56 N°600366420
114	342003510	Martillo combinado KHE 76
115	342003510	Martillo combinado KHE 56
120	342003510	Martillo perforador KHE56
084	342020930	Lijadora SR 358
097	342020930	Lijadora orbital (20LIJADO006MT)
099	342020930	Lijadora orbital SR 356
104	342020930	Lijadora orbital SR356
105	342020930	Lijadora orbital SR358
060	342021650	Broquero SDS-Hammer chuck
143	342021650	SDS-Hammer chuck
111	342022070	Martillo cincelador MHE 96
112	342022070	Martillo cincelador 20MARTIL008MT MHE 56 N°600366420

Pág	No. Referencia Metabo	Descripción
114	342022070	Martillo combinado KHE 76
115	342022070	Martillo combinado KHE 56
120	342022070	Martillo perforador KHE56
089	342022230	Lijadora de banda para tubos (20LIJADO011MT)RBE 15-180
090	342022230	Lijadora de cinta para tubos RBE12-180
203	342050850	Tronzadora a muela de metal CS23-355
150	342200580	Sierra de calar STEB 135
151	342200580	Sierra de calar 20SIERRA003MT N°.: 611000420
156	342200580	Sierra de calar STEB135
004	343000860	Amoladora angular 20ESMERI001MT W 6-115 N°.: 606111420
023	343000860	Amoladora angular W6-100 / W6-125
066	343030160	Cortadora CS 14-15
173	343072460	Taladro BE 622
192	343072460	Taladro Eléctrico 20TALADRO02MT N°.: 600626420
075	343073940	Enrutador de señal en la caja 601229
184	343076060	Taladro de percusión BHE60455
037	343076600	Amoladora recta G 700
040	343076600	Amoladora recta 20ESMERI007MT N°.: 606303420
127	343077800	Pistola de Aire Caliente HE 200
135	343078020	Rotomartillo 20MARTIL003MT N°.: 600361420
139	343078020	Rotomartillo multiusos (20MARTIL011MT) UHE 28
183	343078080	Taladro de percusión BHE24-(600236420)
135	343078100	Rotomartillo 20MARTIL003MT N°.: 600361420
139	343078100	Rotomartillo multiusos (20MARTIL011MT) UHE 28
136	343078680	Rotomartillo KHE 32 / 00232421
027	343079360	Amoladora angular WE 14-125 Plus
088	343079420	Lijadora de banda en punta BFE 9-90
150	343079580	Sierra de calar STEB 135
151	343079580	Sierra de calar 20SIERRA003MT N°.: 611000420
091	343080330	Lijadora de Soldadura en Angulo KNSE12
133	343080750	Rotomartillo KHE 55
110	343080770	Martillo MHE 65
116	343080790	Martillo combinado KHE 96
111	343081320	Martillo cincelador MHE 96
125	343082150	Mini Esmeriladora Angular WE 14-125
126	343082630	Pistola de aire caliente HE 20-600
063	343355880	Cizalla corte KU 6872
064	343355880	Cizalla para metal 20CIZALL001MT KU 6870
065	343355880	Cizalla/punzonadora KN6875
067	343355880	Cortadora de lámina KU6870
072	343359780	Engranaje Intermedio BE628
122	343359780	Martillo perforador BHE 6011
173	343359780	Taladro BE 622
174	343359780	Taladro SB 650
185	343359780	Taladro de percusión Sb E 600 R+L
186	343359780	Taladro de percusión (20TALADRO06MT) SBE 561
187	343359780	Taladro de percusión (20TALADRO12MT) N°606101620
192	343359780	Taladro Eléctrico 20TALADRO02MT N°.: 600626420
201	343359780	Taladro percusión SB E 600
154	343360270	Sierra de calar ST50
155	343360270	Sierra de calar STE70
075	343363720	Enrutador de señal en la caja 601229
078	343363720	Fresadora, motor de fresado OFE 1229 SIGNAL 01229000
075	343363840	Enrutador de señal en la caja 601229
078	343363840	Fresadora, motor de fresado OFE 1229 SIGNAL 01229000
075	343363850	Enrutador de señal en la caja 601229
078	343363850	Fresadora, motor de fresado OFE 1229 SIGNAL 01229000
075	343365780	Enrutador de señal en la caja 601229
078	343365780	Fresadora, motor de fresado OFE 1229 SIGNAL 01229000
002	343368540	Acanaladora de muros MF2565
007	343368540	Amoladora angular 20ESMERI004MT W 23-180 N°.: 606410460
044	343368540	Amoladora W 2032
050	343368540	Amoladora W23-180
051	343368540	Amoladora W23-230
069	343368540	Desbastadora amoladora 20ESMERI005MT W 23-230
140	343368540	Rozadora MFX65
002	343369570	Acanaladora de muros MF2565
007	343369570	Amoladora angular 20ESMERI004MT W 23-180
044	343369570	Amoladora W 2032
050	343369570	Amoladora W23-180
051	343369570	Amoladora W23-230
069	343369570	Desbastadora amoladora 20ESMERI005MT W 23-230
140	343369570	Rozadora MFX65
133	343369890	Rotomartillo KHE 55
184	343369890	Taladro de percusión BHE60455
113	343370050	Martillo combinado KHE 32011
136	343370050	Rotomartillo KHE 32 / 00232421
133	343370540	Rotomartillo KHE 55
184	343370540	Taladro de percusión BHE60455
110	343370570	Martillo MHE 65
133	343370570	Rotomartillo KHE 55
184	343370570	Taladro de percusión BHE60455

Pág	No. Referencia Metabo	Descripción
002	343370770	Acanaladora de muros MF2565
007	343370770	Amoladora angular 20ESMERI004MT W 23-180 N°.: 606410460
044	343370770	Amoladora W 2032
050	343370770	Amoladora W23-180
051	343370770	Amoladora W23-230
069	343370770	Desbastadora amoladora 20ESMERI005MT W 23-230
140	343370770	Rozadora MFX65
084	343371220	Lijadora SR 358
085	343371220	Lijadora SX E 450
097	343371220	Lijadora orbital (20LIJADO006MT)
099	343371220	Lijadora orbital SR 356
102	343371220	Lijadora orbital aleatoria SXE450 Duo
104	343371220	Lijadora orbital SR356
105	343371220	Lijadora orbital SR358
084	343371260	Lijadora SR 358
097	343371260	Lijadora orbital (20LIJADO006MT)
099	343371260	Lijadora orbital SR 356
104	343371260	Lijadora orbital SR356
105	343371260	Lijadora orbital SR358
084	343371440	Lijadora SR 358
097	343371440	Lijadora orbital (20LIJADO006MT)
099	343371440	Lijadora orbital SR 356
104	343371440	Lijadora orbital SR356
105	343371440	Lijadora orbital SR358
084	343371450	Lijadora SR 358
097	343371450	Lijadora orbital (20LIJADO006MT)
099	343371450	Lijadora orbital SR 356
104	343371450	Lijadora orbital SR356
105	343371450	Lijadora orbital SR358
085	343371580	Lijadora SX E 450
102	343371580	Lijadora orbital aleatoria SXE450 Duo
169	343371830	Taladro BE 560
024	343373640	Amoladora angular W7-100 / W7-125
030	343373640	Amoladora Angular WE 9-125 Quick
035	343373640	Amoladora de troquel corto GE500
037	343373640	Amoladora recta G 700
038	343373640	Amoladora recta GE900Plus
039	343373640	Amoladora recta 20ESMERI006MT N°.: 606301420
040	343373640	Amoladora recta 20ESMERI007MT N°.: 606303420
043	343373640	Amoladora recta GE700
076	343373640	Esmeriladora W75-115 QUICK
079	343373640	Fresadora, motor de fresado y de lijado OFE738
088	343373640	Lijadora de banda en punta BFE 9-90
024	343373670	Amoladora angular W7-100 / W7-125
027	343373670	Amoladora angular WE 14-125 Plus
028	343373670	Amoladora angular WE 14-150
030	343373670	Amoladora Angular WE 9-125 Quick
032	343373670	Amoladora angular WQ 125
045	343373670	Amoladora W10-125
046	343373670	Amoladora W10-150
062	343373670	Chaser de pared MFE 30
076	343373670	Esmeriladora W75-115 QUICK
088	343373670	Lijadora de banda en punta BFE 9-90
024	343373680	Amoladora angular W7-100 / W7-125
076	343373680	Esmeriladora W75-115 QUICK
030	343373710	Amoladora Angular WE 9-125 Quick
037	343373710	Amoladora recta G 700
038	343373710	Amoladora recta GE900Plus
040	343373710	Amoladora recta 20ESMERI007MT N°.: 606303420
043	343373710	Amoladora recta GE700
024	343373720	Amoladora angular W7-100 / W7-125
024	343373720	Amoladora angular W7-100 / W7-125
062	343373720	Chaser de pared MFE 30
042	343374110	Amoladora recta G 500
132	343374110	Pulidora angular 20PULIDO001MT PE 12-175
142	343374110	Satinadora SE12-115
061	343374250	Cepillo eléctrico HO 0882
119	343374260	Martillo Electro-Neumatico BH20
172	343374260	Taladro BHE 22
189	343374260	Taladro de percusión 20TALADR007MT N°.: 600661420
190	343374260	Taladro eléctrico SBE 660
194	343374260	Taladro eléctrico SB 600
134	343374270	Rotomartillo 20MARTILLO01MT N° 600242420
135	343374270	Rotomartillo 20MARTILLO03MT N°.: 600361420
139	343374270	Rotomartillo multiusos (20MARTIL011MT) UHE 28
171	343374270	Taladro KHE 28
183	343374270	Taladro de percusión BHE24-(600236420)
196	343374270	Taladro eléctrico BE 710
119	343374280	Martillo Electro-Neumatico BH20
134	343374280	Rotomartillo 20MARTILLO01MT N° 600242420
172	343374280	Taladro BHE 22
189	343374280	Taladro de percusión 20TALADR007MT N°.: 600661420

Pág	No. Referencia Metabo	Descripción
190	343374280	Taladro eléctrico SBE 660
194	343374280	Taladro eléctrico SB 600
196	343374280	Taladro eléctrico BE 710
035	343374410	Amoladora de troquel corto GE500
039	343374410	Amoladora recta 20ESMERI006MT N°.: 606301420
079	343374410	Fresadora, motor de fresado y de lijado OFE738
035	343374420	Amoladora de troquel corto GE500
039	343374420	Amoladora recta 20ESMERI006MT N°.: 606301420
060	343374540	Broquero SDS-Hammer chuck
060	343374550	Broquero SDS-Hammer chuck
109	343374550	LIPOWER martillo giratorio KHA24
119	343374550	Martillo Electro-Neumatico BH20
124	343374550	Martillo rotativo BHA18
134	343374550	Rotomartillo 20MARTILLO01MT N° 600242420
143	343374550	SDS-Hammer chuck
002	343375000	Acanaladora de muros MF2565
062	343375000	Chaser de pared MFE 30
144	343375010	Sierra caladora ST 50
154	343375010	Sierra de calar ST50
150	343375040	Sierra de calar STEB 135
151	343375040	Sierra de calar 20SIERRA003MT N°.: 611000420
156	343375040	Sierra de calar STEB135
150	343375090	Sierra de calar STEB 135
151	343375090	Sierra de calar 20SIERRA003MT N°.: 611000420
156	343375090	Sierra de calar STEB135
086	343375250	Lijadora SR10-23
100	343375250	Lijadora orbital (20LIJADO009MT) SR 20-23 N°602026000
106	343375250	Lijadora SR20-23
127	343375270	Pistola de Aire Caliente HE 200
128	343375270	Pistola de calor H 1600
127	343375280	Pistola de Aire Caliente HE 200
128	343375280	Pistola de calor H 1600
127	343375310	Pistola de Aire Caliente HE 200
127	343375320	Pistola de Aire Caliente HE 200
128	343375330	Pistola de calor H 1600
113	343375560	Martillo combinado KHE 32011
136	343375560	Rotomartillo KHE 32 / 00232421
113	343375580	Martillo combinado KHE 32011
136	343375580	Rotomartillo KHE 32 / 00232421
113	343375620	Martillo combinado KHE 32011
136	343375620	Rotomartillo KHE 32 / 00232421
143	343375660	SDS-Hammer chuck
027	343375710	Amoladora angular WE 14-125 Plus
090	343375710	Lijadora de cinta para tubos RBE12-180
091	343375710	Lijadora de Soldadura en Angulo KNSE12
113	343375770	Martillo combinado KHE 32011
136	343375770	Rotomartillo KHE 32 / 00232421
118	343376040	Martillo combinado KHE2650 / KHE2850
119	343376040	Martillo Electro-Neumatico BH20
134	343376040	Rotomartillo 20MARTILLO01MT N° 600242420
135	343376040	Rotomartillo 20MARTILLO03MT N°.: 600361420
139	343376040	Rotomartillo multiusos (20MARTIL011MT) UHE 28
148	343376040	Sierra circular KS54
161	343376040	Taladradora BE 1100
165	343376040	Taladradora de percusión BE 751
171	343376040	Taladro KHE 28
172	343376040	Taladro BHE 22
183	343376040	Taladro de percusión BHE24-(600236420)
189	343376040	Taladro de percusión 20TALADR007MT N°.: 600661420
190	343376040	Taladro eléctrico SBE 660
194	343376040	Taladro eléctrico SB 600
196	343376040	Taladro eléctrico BE 710
007	343376440	Amoladora angular 20ESMERI004MT W 23-180 N°.: 606410460
012	343376440	Amoladora angular 20ESMERI042MT N°606420000
048	343376440	Amoladora W20180
049	343376440	Amoladora W20230
050	343376440	Amoladora W23-180
051	343376440	Amoladora W23-230
056	343376440	Amoladora WX22180
057	343376440	Amoladora WX22230
069	343376440	Desbastadora amoladora 20ESMERI005MT W 23-230
140	343376440	Rozadora MFX65
020	343376630	Amoladora angular W 14-150
020	343376650	Amoladora angular W 14-150
055	343376650	Amoladora WX 17-150
058	343376650	Amoladoras de renovación RS 17-125
020	343376660	Amoladora angular W 14-150
020	343376670	Amoladora angular W 14-150
055	343376670	Amoladora WX 17-150
058	343376670	Amoladoras de renovación RS 17-125
020	343376680	Amoladora angular W 14-150
52	343376680	Amoladoras de renovación RS 17-125

LISTADO DE DIAGRAMAS

Pág	No. Referencia Metabo	Descripción
028	343376710	Amoladora angular WE 14-150
062	343376710	Chaser de pared MFE 30
109	343376750	LIPOWER martillo giratorio KHA24
117	343376750	Martillo combinado KHA 36 LTX
118	343376750	Martillo combinado KHE2650 / KHE2850
124	343376750	Martillo rotativo BHA18
134	343376750	Rotomartillo 20MARTILLO01MT N° 600242420
135	343376750	Rotomartillo 20MARTILLO03MT N°.: 600361420
139	343376750	Rotomartillo multiusos (20MARTILLO11MT) UHE 28
171	343376750	Taladro KHE 28
172	343376750	Taladro BHE 22
183	343376750	Taladro de percusión BHE24-(600236420)
062	343376840	Chaser de pared MFE 30
140	343376840	Rozadora MFX65
141	343376840	Rozadora de muros MFE 65
162	343377080	Taladradora BDE 1100 00806000
193	343377080	Taladro eléctrico 20TALADRO03MT N°.: 600806420
032	343377210	Amoladora angular WQ 125
042	343377210	Amoladora recta G 500
076	343377210	Esmeriladora W75-115 QUICK
132	343377210	Pulidora angular 20PULID0001MT PE 12-175
136	343377550	Rotomartillo KHE 32 / 00232421
037	343377950	Amoladora recta G 700
040	343377950	Amoladora recta 20ESMERI007MT N°.: 606303420
043	343377950	Amoladora recta GE700
037	343377960	Amoladora recta G 700
040	343377960	Amoladora recta 20ESMERI007MT N°.: 606303420
040	343377960	Amoladora recta 20ESMERI007MT N°.: 606303420
043	343377960	Amoladora recta GE700
038	343378120	Amoladora recta GE900Plus
042	343378120	Amoladora recta G 500
063	343378120	Cizalla corte KU 6872
064	343378120	Cizalla para metal 20CIZALL001MT KU 6870
065	343378120	Cizalla/punzonadora KN6875
067	343378120	Cortadora de lámina KU6870
090	343378120	Lijadora de cinta para tubos RBE12-180
091	343378120	Lijadora de Soldadura en Angulo KNSE12
132	343378120	Pulidora angular 20PULID0001MT PE 12-175
142	343378120	Satinadora SE12-115
100	343378550	Lijadora orbital (20LIJADO009MT) SR 20-23 N°602026000
106	343378550	Lijadora SR20-23
086	343378560	Lijadora SR10-23
100	343378560	Lijadora orbital (20LIJADO009MT) SR 20-23 N°602026000
106	343378560	Lijadora SR20-23
086	343378750	Lijadora SR10-23
100	343378750	Lijadora orbital (20LIJADO009MT) SR 20-23 N°602026000
106	343378750	Lijadora SR20-23
144	343380060	Sierra caladora ST 50
145	343380060	Sierra caladora 20SIERRA006MT STEB 70 N°601040620
152	343380060	Sierra de calar STE100SCS / STE90SCS
153	343380060	Sierra de calar STEB70
154	343380060	Sierra de calar STE50
155	343380060	Sierra de calar STE70
157	343380060	Sierra de calar STEB80
150	343380140	Sierra de calar STEB 135
151	343380140	Sierra de calar 20SIERRA003MT N°.: 611000420
156	343380140	Sierra de calar STEB135
116	343380210	Martillo combinado KHE 96
116	343380270	Martillo combinado KHE 96
042	343390160	Amoladora recta G 500
132	343390160	Pulidora angular 20PULID0001MT PE 12-175
150	343390260	Sierra de calar STEB 135
151	343390260	Sierra de calar 20SIERRA003MT N°.: 611000420
156	343390260	Sierra de calar STEB135
008	343390630	Amoladora angular 20ESMERI010MT W 24-180
034	343390630	Amoladora angular WX26-230
052	343390630	Amoladora W24-180
068	343390630	Desbarbadoras grandes WEPBA 26-230 MVT QUICK (06482000)
141	343390630	Rozadora de muros MFE 65
042	343390900	Amoladora recta G 500
090	343390900	Lijadora de cinta para tubos RBE12-180
091	343390900	Lijadora de Soldadura en Angulo KNSE12
132	343390900	Pulidora angular 20PULID0001MT PE 12-175
142	343390900	Satinadora SE12-115
027	343391120	Amoladora angular WE 14-125 Plus
028	343391120	Amoladora angular WE 14-150
042	343391120	Amoladora recta G 500
062	343391120	Chaser de pared MFE 30
090	343391120	Lijadora de cinta para tubos RBE12-180
091	343391120	Lijadora de Soldadura en Angulo KNSE12
132	343391120	Pulidora angular 20PULID0001MT PE 12-175
142	343391120	Satinadora SE12-115

Pág	No. Referencia Metabo	Descripción
059	343391570	Atornillador eléctrico 20ATORNI001MT SE 4000
059	343391580	Atornillador eléctrico 20ATORNI001MT SE 4000
059	343391590	Atornillador eléctrico 20ATORNI001MT SE 4000
059	343391620	Atornillador eléctrico 20ATORNI001MT SE 4000
187	343391620	Taladro de percusión (20TALADRO12MT) N°606101620
059	343391660	Atornillador eléctrico 20ATORNI001MT SE 4000
059	343391670	Atornillador eléctrico 20ATORNI001MT SE 4000
004	343392070	Amoladora angular 20ESMERI001MT W 6-115 N°.: 606111420
023	343392070	Amoladora angular W6-100 / W6-125
004	343392080	Amoladora angular 20ESMERI001MT W 6-115 N°.: 606111420
023	343392080	Amoladora angular W6-100 / W6-125
004	343392090	Amoladora angular 20ESMERI001MT W 6-115 N°.: 606111420
023	343392090	Amoladora angular W6-100 / W6-125
004	343392100	Amoladora angular 20ESMERI001MT W 6-115 N°.: 606111420
023	343392100	Amoladora angular W6-100 / W6-125
098	343392670	Lijadora orbital FSR 200
103	343392670	Lijadora orbital FSR200
093	343392680	Lijadora excéntrica 20LIJADO001MT N°.: 609225420
094	343392680	Lijadora excéntrica 5" (20LIJADO001MT) FSX 200 N°609225620
098	343392700	Lijadora orbital FSR 200
103	343392700	Lijadora orbital FSR200
093	343392800	Lijadora excéntrica 20LIJADO001MT N°.: 609225420
094	343392800	Lijadora excéntrica 5" (20LIJADO001MT) FSX 200 N°609225620
093	343392810	Lijadora excéntrica 20LIJADO001MT N°.: 609225420
094	343392810	Lijadora excéntrica 5" (20LIJADO001MT) FSX 200 N°609225620
098	343392820	Lijadora orbital FSR 200
103	343392820	Lijadora orbital FSR200
187	343392950	Taladro de percusión (20TALADRO12MT) N°606101620
093	343392970	Lijadora excéntrica 20LIJADO001MT N°.: 609225420
094	343392970	Lijadora excéntrica 5" (20LIJADO001MT) FSX 200 N°609225620
098	343392970	Lijadora orbital FSR 200
103	343392970	Lijadora orbital FSR200
005	343392990	Amoladora angular 20ESMERI002MT W 8-115 N°.: 600259420
013	343392990	Amoladora angular 600269 WE 9-125 Quick - 600269190
025	343392990	Amoladora angular W8-100
029	343392990	Amoladora Angular WE 9-125
033	343392990	Amoladora angular WQ 900
053	343392990	Amoladora W8-125
005	343393000	Amoladora angular 20ESMERI002MT W 8-115 N°.: 600259420
025	343393000	Amoladora angular W8-100
053	343393000	Amoladora W8-125
172	343393020	Taladro BHE 22
196	343393020	Taladro eléctrico BE 710
134	343393030	Rotomartillo 20MARTILLO01MT N° 600242420
135	343393030	Rotomartillo 20MARTILLO03MT N°.: 600361420
139	343393030	Rotomartillo multiusos (20MARTILLO11MT) UHE 28
171	343393030	Taladro KHE 28
190	343393030	Taladro eléctrico SBE 660
095	343393040	Lijadora excéntrica SXE325
106	343393040	Lijadora SR20-23
005	343393110	Amoladora angular 20ESMERI002MT W 8-115 N°.: 600259420
013	343393110	Amoladora angular 600269 WE 9-125 Quick - 600269190
025	343393110	Amoladora angular W8-100
029	343393110	Amoladora Angular WE 9-125
033	343393110	Amoladora angular WQ 900
053	343393110	Amoladora W8-125
005	343393410	Amoladora angular 20ESMERI002MT W 8-115 N°.: 600259420
025	343393410	Amoladora angular W8-100
053	343393410	Amoladora W8-125
186	343393420	Taladro de percusión (20TALADRO06MT) SBE 561
191	343393420	Taladro eléctrico 20TALADRO01MT N°.: 601162420
195	343393420	Taladro eléctrico 3/8 (20TALADRO01MT) BE 561
006	343393560	Amoladora angular 20ESMERI003MT WB 11-125 N°.: 600274420
006	343393560	Amoladora angular 20ESMERI003MT WB 11-125 N°.: 600274420
006	343393570	Amoladora angular 20ESMERI003MT WB 11-125 N°.: 600274420
026	343393570	Amoladora angular WB 11-125 Quick
165	343394070	Taladradora de percusión BE 751
163	343394150	Taladradora atornilladora de batería BS18 LTX
164	343394150	Taladradora atornilladora de batería BS18 LT
167	343394150	Taladradora de percusión de batería SB18 LTX
170	343394150	Taladro SB 14.4
177	343394150	Taladro / destornillador inalámbrico de impacto SB14.4 LTX
180	343394150	Taladro atornillador BS14.4 LT
111	343394210	Martillo cincelador MHE 96
112	343394210	Martillo cincelador 20MARTILO08MT MHE 56 N°600366420
114	343394210	Martillo combinado KHE 76
115	343394210	Martillo combinado KHE 56
120	343394210	Martillo perforador KHE56
111	343394230	Martillo cincelador MHE 96
111	343394240	Martillo cincelador MHE 96
111	343394260	Martillo cincelador MHE 96
111	343394280	Martillo cincelador MHE 96

Pág	No. Referencia Metabo	Descripción
112	343394290	Martillo cincelador 20MARTIL008MT MHE 56 N°600366420
114	343394290	Martillo combinado KHE 76
115	343394290	Martillo combinado KHE 56
120	343394290	Martillo perforador KHE56
112	343394310	Martillo cincelador 20MARTIL008MT MHE 56 N°600366420
114	343394310	Martillo combinado KHE 76
115	343394310	Martillo combinado KHE 56
120	343394310	Martillo perforador KHE56
112	343394320	Martillo cincelador 20MARTIL008MT MHE 56 N°600366420
115	343394320	Martillo combinado KHE 56
120	343394320	Martillo perforador KHE56
112	343394330	Martillo cincelador 20MARTIL008MT MHE 56 N°600366420
114	343394330	Martillo combinado KHE 76
115	343394330	Martillo combinado KHE 56
120	343394330	Martillo perforador KHE56
112	343394340	Martillo cincelador 20MARTIL008MT MHE 56 N°600366420
115	343394340	Martillo combinado KHE 56
120	343394340	Martillo perforador KHE56
114	343394360	Martillo combinado KHE 76
115	343394360	Martillo combinado KHE 56
120	343394360	Martillo perforador KHE56
112	343394380	Martillo cincelador 20MARTIL008MT MHE 56 N°600366420
114	343394380	Martillo combinado KHE 76
115	343394380	Martillo combinado KHE 56
120	343394380	Martillo perforador KHE56
112	343394390	Martillo cincelador 20MARTIL008MT MHE 56 N°600366420
114	343394390	Martillo combinado KHE 76
115	343394390	Martillo combinado KHE 56
120	343394390	Martillo perforador KHE56
112	343394400	Martillo cincelador 20MARTIL008MT MHE 56 N°600366420
115	343394400	Martillo combinado KHE 56
120	343394400	Martillo perforador KHE56
112	343394410	Martillo cincelador 20MARTIL008MT MHE 56 N°600366420
115	343394410	Martillo combinado KHE 56
120	343394410	Martillo perforador KHE56
112	343394430	Martillo cincelador 20MARTIL008MT MHE 56 N°600366420
114	343394430	Martillo combinado KHE 76
115	343394430	Martillo combinado KHE 56
120	343394430	Martillo perforador KHE56
203	343394570	Tronzadora a muela de metal CS23-355
203	343394580	Tronzadora a muela de metal CS23-355
203	343394590	Tronzadora a muela de metal CS23-355
203	343394600	Tronzadora a muela de metal CS23-355
203	343394610	Tronzadora a muela de metal CS23-355
203	343394620	Tronzadora a muela de metal CS23-355
203	343394640	Tronzadora a muela de metal CS23-355
203	343394650	Tronzadora a muela de metal CS23-355
203	343394660	Tronzadora a muela de metal CS23-355
203	343394670	Tronzadora a muela de metal CS23-355
203	343394690	Tronzadora a muela de metal CS23-355
203	343394710	Tronzadora a muela de metal CS23-355
015	343394770	Amoladora angular de batería W18LTX125
070	343394770	Destornillador de impacto SSD14.4 / SSD18 / SSW18 / SSW14.4
159	343394770	Sierra de sable de batería ASE18 LTX
163	343394770	Taladradora atornilladora de batería BS18 LTX
164	343394770	Taladradora atornilladora de batería BS18 LT
166	343394770	Taladradora de percusión de batería SB 18
167	343394770	Taladradora de percusión de batería SB18 LTX
170	343394770	Taladro SB 14.4
177	343394770	Taladro / destornillador inalámbrico de impacto SB14.4 LTX
180	343394770	Taladro atornillador BS14.4 LT
181	343394770	Taladro atornillador BS14.4 L / BS18
070	343394800	Destornillador de impacto SSD14.4 / SSD18 / SSW18 / SSW14.4
163	343394800	Taladradora atornilladora de batería BS18 LTX
164	343394800	Taladradora atornilladora de batería BS18 LT
166	343394800	Taladradora de percusión de batería SB 18
167	343394800	Taladradora de percusión de batería SB18 LTX
170	343394800	Taladro SB 14.4
177	343394800	Taladro / destornillador inalámbrico de impacto SB14.4 LTX
180	343394800	Taladro atornillador BS14.4 LT
164	343394820	Taladradora atornilladora de batería BS18 LT
166	343394820	Taladradora de percusión de batería SB 18
170	343394820	Taladro SB 14.4
180	343394820	Taladro atornillador BS14.4 LT
164	343395380	Taladradora atornilladora de batería BS18 LT
166	343395380	Taladradora de percusión de batería SB 18
170	343395380	Taladro SB 14.4
180	343395380	Taladro atornillador BS14.4 LT
145	343395460	Sierra caladora 20SIERRA006MT STEB 70 N°601040620
153	343395460	Sierra de calar STEB70
157	343395460	Sierra de calar STEB80
008	343395510	Amoladora angular 20ESMERIO10MT W 24-180

Pág	No. Referencia Metabo	Descripción
034	343395510	Amoladora angular WX26-230
052	343395510	Amoladora W24-180
141	343395510	Rozadora de muros MFE 65
008	343395520	Amoladora angular 20ESMERIO10MT W 24-180
034	343395520	Amoladora angular WX26-230
052	343395520	Amoladora W24-180
141	343395520	Rozadora de muros MFE 65
008	343395530	Amoladora angular 20ESMERIO10MT W 24-180
034	343395530	Amoladora angular WX26-230
052	343395530	Amoladora W24-180
068	343395530	Desbarbadoras grandes WEPBA 26-230 MVT QUICK (06482000)
141	343395530	Rozadora de muros MFE 65
033	343395600	Amoladora angular WQ 900
033	343395600	Amoladora angular WQ 900
019	343395610	Amoladora angular W 11-125
163	343396590	Taladradora atornilladora de batería BS18 LTX
164	343396590	Taladradora atornilladora de batería BS18 LT
166	343396590	Taladradora de percusión de batería SB 18
167	343396590	Taladradora de percusión de batería BS18 LTX
170	343396590	Taladro SB 14.4
177	343396590	Taladro / destornillador inalámbrico de impacto SB14.4 LTX
180	343396590	Taladro atornillador BS14.4 LT
008	343397790	Amoladora angular 20ESMERIO10MT W 24-180
034	343397790	Amoladora angular WX26-230
052	343397790	Amoladora W24-180
014	343397810	Amoladora angular de batería 20ESMERIO20MT W 18 LTX
015	343397810	Amoladora angular de batería W18LTX125
016	343397810	Amoladora angular de cabeza plana 20ESMERIO26MT 613060420
041	343397810	Amoladora recta 20ESMERIO39MT GE 710
087	343397810	Lijadora de banda 20LIJADO003MT N°602134620
152	343397810	Sierra de calar STE100SCS / STE90SCS
121	343398290	Martillo perforador BHE 2643
123	343398290	Martillo perforador BHE2643 / KHE2643
123	343398290	Martillo perforador BHE2643 / KHE2643
137	343398290	Rotomartillo electroneumático 20MARTIL005MT BHE 2243
036	343404230	Amoladora Pulidora-Lijadora-Buffer GSE 7141
063	343404230	Cizalla corte KU 6872
064	343404230	Cizalla para metal 20CIZALL001MT KU 6870
065	343404230	Cizalla/punzonadora KN6875
067	343404230	Cortadora de lámina KU6870
072	343405980	Engranaje Intermedio BE628
007	343406210	Amoladora angular 20ESMERIO04MT W 23-180 N°.: 606410460
069	343406210	Desbastadora amoladora 20ESMERIO05MT W 23-230
185	343406290	Taladro de percusión Sb E 600 R+L
185	343406310	Taladro de percusión Sb E 600 R+L
201	343406310	Taladro percusión SB E 600
186	343406370	Taladro de percusión (20TALADRO06MT) SBE 561
191	343406370	Taladro eléctrico 20TALADRO01MT N°.: 601162420
195	343406370	Taladro eléctrico 3/8 (20TALADRO01MT) BE 561
135	343406880	Rotomartillo 20MARTIL003MT N°.: 600361420
139	343406880	Rotomartillo multiusos (20MARTILO11MT) UHE 28
171	343406880	Taladro KHE 28
196	343406930	Taladro eléctrico BE 710
020	343407110	Amoladora angular W 14-150
202	343407530	Taladro percutor / destornillador inalámbrico SBP18
076	343407660	Esmeriladora W75-115 QUICK
187	343408350	Taladro de percusión (20TALADRO12MT) N°606101620
005	343408540	Amoladora angular 20ESMERIO02MT W 8-115 N°.: 600259420
013	343408550	Amoladora angular 600269 WE 9-125 Quick - 600269190
031	343408550	Amoladora angular WE14-125
054	343408550	Amoladora WE14-150
166	343408750	Taladradora de percusión de batería SB 18
084	343408920	Lijadora SR 358
085	343408920	Lijadora SX E 450
086	343408920	Lijadora SR10-23
096	343408920	Lijadora excéntrica SXE425
097	343408920	Lijadora orbital (20LIJADO006MT)
099	343408920	Lijadora orbital SR 356
100	343408920	Lijadora orbital (20LIJADO009MT) SR 20-23 N°602026000
101	343408920	Lijadora orbital aleatoria SXE425 XL
102	343408920	Lijadora orbital aleatoria SXE450 Duo
104	343408920	Lijadora orbital SR356
105	343408920	Lijadora orbital SR358
106	343408920	Lijadora SR20-23
107	343408920	Lijadora SXE425 Tu
108	343408920	Lijadora SXE450 Tu
144	343408920	Sierra caladora ST 50
150	343408920	Sierra de calar STEB 135
204	343408920	TURBOTEC SXE 450 turbo
168	343409460	Taladradora Electromagnética MAG32
150	344000160	Sierra de calar STEB 135
151	344000160	Sierra de calar 20SIERRA003MT N°.: 611000420

LISTADO DE DIAGRAMAS

Pág	No. Referencia Metabo	Descripción
156	344000160	Sierra de calar STEB135
144	344070040	Sierra caladora ST 50
154	344070040	Sierra de calar ST50
155	344070040	Sierra de calar STE70
109	344070670	LIPOWER martillo giratorio KHA24
113	344070670	Martillo combinado KHE 32011
117	344070670	Martillo combinado KHA 36 LTX
118	344070670	Martillo combinado KHE2650 / KHE2850
119	344070670	Martillo Electro-Neumatico BH20
121	344070670	Martillo perforador BHE 2643
123	344070670	Martillo perforador BHE2643 / KHE2643
123	344070670	Martillo perforador BHE2643 / KHE2643
124	344070670	Martillo rotativo BHA18
134	344070670	Rotomartillo 20MARTILL001MT N° 600242420
135	344070670	Rotomartillo 20MARTIL003MT N°.: 600361420
136	344070670	Rotomartillo KHE 32 / 00232421
137	344070670	Rotomartillo electroneumático 20MARTIL005MT BHE 2243
139	344070670	Rotomartillo multiusos (20MARTIL011MT) UHE 28
171	344070670	Taladro KHE 28
172	344070670	Taladro BHE 22
183	344070670	Taladro de percusión BHE24-(600236420)
098	344070880	Lijadora orbital FSR 200
103	344070880	Lijadora orbital FSR200
086	344091250	Lijadora SR10-23
100	344091250	Lijadora orbital (20LIJADO009MT) SR 20-23 N°602026000
106	344091250	Lijadora SR20-23
086	344091420	Lijadora SR10-23
086	344091420	Lijadora SR10-23
092	344091420	Lijadora excéntrica 20LOJADO002MT N°.: 600129420
095	344091420	Lijadora excéntrica SXE325
096	344091420	Lijadora excéntrica SXE425
100	344091420	Lijadora orbital (20LIJADO009MT) SR 20-23 N°602026000
101	344091420	Lijadora orbital aleatoria SXE425 XL
106	344091420	Lijadora SR20-23
107	344091420	Lijadora SXE425 Tu
108	344091420	Lijadora SXE450 Tu
144	344091420	Sierra caladora ST 50
145	344091420	Sierra caladora 20SIERRA006MT STEB 70 N°601040620
146	344091420	Sierra caladora 20SIERRA008MT STEB - 140 N°601402420
148	344091420	Sierra circular KS54
152	344091420	Sierra de calar STE100SCS / STE90SCS
153	344091420	Sierra de calar STEB70
154	344091420	Sierra de calar ST50
155	344091420	Sierra de calar STE70
157	344091420	Sierra de calar STEB80
169	344091420	Taladro BE 560
185	344091420	Taladro de percusión Sb E 600 R+L
201	344091420	Taladro percusión SB E 600
204	344091420	TURBOTEK SXE 450 turbo
092	344092220	Lijadora excéntrica 20LOJADO002MT N°.: 600129420
096	344092220	Lijadora excéntrica SXE425
101	344092220	Lijadora orbital aleatoria SXE425 XL
107	344092220	Lijadora SXE425 Tu
108	344092220	Lijadora SXE450 Tu
124	344092220	Martillo rotativo BHA18
146	344092220	Sierra caladora 20SIERRA008MT STEB - 140 N°601402420
150	344092220	Sierra de calar STEB 135
151	344092220	Sierra de calar 20SIERRA003MT N°.: 611000420
156	344092220	Sierra de calar STEB135
169	344092220	Taladro BE 560
185	344092220	Taladro de percusión Sb E 600 R+L
186	344092220	Taladro de percusión (20TALADRO06MT) SBE 561
189	344092220	Taladro de percusión 20TALADR007MT N°.: 600661420
190	344092220	Taladro eléctrico SBE 660
191	344092220	Taladro eléctrico 20TALADR001MT N°.: 601162420
195	344092220	Taladro eléctrico 3/8 (20TALADRO01MT) BE 561
196	344092220	Taladro eléctrico BE 710
201	344092220	Taladro percusión SB E 600
204	344092220	TURBOTEK SXE 450 turbo
092	344092550	Lijadora excéntrica 20LOJADO002MT N°.: 600129420
096	344092550	Lijadora excéntrica SXE425
101	344092550	Lijadora orbital aleatoria SXE425 XL
107	344092550	Lijadora SXE425 Tu
108	344092550	Lijadora SXE450 Tu
144	344092550	Sierra caladora ST 50
145	344092550	Sierra caladora 20SIERRA006MT STEB 70 N°601040620
146	344092550	Sierra caladora 20SIERRA008MT STEB - 140 N°601402420
148	344092550	Sierra circular KS54
153	344092550	Sierra de calar STEB70
154	344092550	Sierra de calar ST50
155	344092550	Sierra de calar STE70
157	344092550	Sierra de calar STEB80

Pág	No. Referencia Metabo	Descripción
204	344092550	TURBOTEK SXE 450 turbo
075	344093280	Enrutador de señal en la caja 601229
078	344093280	Fresadora, motor de fresado OFE 1229 SIGNAL 01229000
152	344093350	Sierra de calar STE100SCS / STE90SCS
169	344093350	Taladro BE 560
185	344093350	Taladro de percusión Sb E 600 R+L
186	344093350	Taladro de percusión (20TALADRO06MT) SBE 561
191	344093350	Taladro eléctrico 20TALADR001MT N°.: 601162420
195	344093350	Taladro eléctrico 3/8 (20TALADRO01MT) BE 561
201	344093350	Taladro percusión SB E 600
085	344095060	Lijadora SX E 450
102	344095060	Lijadora orbital aleatoria SXE450 Duo
127	344095640	Pistola de Aire Caliente HE 200
128	344095640	Pistola de calor H 1600
127	344095650	Pistola de Aire Caliente HE 200
128	344095650	Pistola de calor H 1600
113	344095730	Martillo combinado KHE 32011
136	344095730	Rotomartillo KHE 32 / 00232421
035	344096360	Amoladora de troquel corto GE500
039	344096360	Amoladora recta 20ESMERI006MT N°.: 606301420
079	344096360	Fresadora, motor de fresado y de lijado OFE738
086	344096370	Lijadora SR10-23
100	344096370	Lijadora orbital (20LIJADO009MT) SR 20-23 N°602026000
106	344096370	Lijadora SR20-23
144	344097580	Sierra caladora ST 50
147	344097580	Sierra circular KS66
149	344097580	Sierra circular manual 20SIERRA002MT N°.: 600542420
154	344097580	Sierra de calar ST50
155	344097580	Sierra de calar STE70
161	344097580	Taladradora BE 1100
165	344097580	Taladradora de percusión BE 751
093	344097640	Lijadora excéntrica 20LIJADO001MT N°.: 609225420
094	344097640	Lijadora excéntrica 5" (20LIJADO001MT) FSX 200 N°609225620
098	344097640	Lijadora orbital FSR 200
103	344097640	Lijadora orbital FSR200
098	344097690	Lijadora orbital FSR 200
103	344097690	Lijadora orbital FSR200
161	344097930	Taladradora BE 1100
165	344097930	Taladradora de percusión BE 751
111	344098090	Martillo cincelador MHE 96
112	344098090	Martillo cincelador 20MARTIL008MT MHE 56 N°600366420
114	344098090	Martillo combinado KHE 76
115	344098090	Martillo combinado KHE 56
115	344098090	Martillo combinado KHE 56
120	344098090	Martillo perforador KHE56
120	344098090	Martillo perforador KHE56
075	344100070	Enrutador de señal en la caja 601229
078	344100070	Fresadora, motor de fresado y de lijado OFE 1229 SIGNAL
147	344100070	Sierra circular KS66
036	344100640	Amoladora Pulidora-Lijadora-Buffer GSE 7141
063	344100640	Cizalla corte KU 6872
064	344100640	Cizalla para metal 20CIZALL001MT KU 6870
067	344100640	Cortadora de lámina KU6870
075	344100640	Enrutador de señal en la caja 601229
077	344100640	Fresadora OFE1812
078	344100640	Fresadora, motor de fresado y de lijado OFE 1229 SIGNAL
084	344100640	Lijadora SR 358
096	344100640	Lijadora excéntrica SXE425
097	344100640	Lijadora orbital (20LIJADO006MT)
099	344100640	Lijadora orbital SR 356
104	344100640	Lijadora orbital SR356
105	344100640	Lijadora orbital SR358
084	344100960	Lijadora SR 358
085	344100960	Lijadora SX E 450
096	344100960	Lijadora excéntrica SXE425
097	344100960	Lijadora orbital (20LIJADO006MT)
099	344100960	Lijadora orbital SR 356
101	344100960	Lijadora orbital aleatoria SXE425 XL
102	344100960	Lijadora orbital aleatoria SXE450 Duo
104	344100960	Lijadora orbital SR356
105	344100960	Lijadora orbital SR358
127	344101190	Pistola de Aire Caliente HE 200
128	344101190	Pistola de calor H 1600
113	344103000	Martillo combinado KHE 32011
136	344103000	Rotomartillo KHE 32 / 00232421
169	344103000	Taladro BE 560
174	344103000	Taladro SB 650
185	344103000	Taladro de percusión Sb E 600 R+L
186	344103000	Taladro de percusión (20TALADRO06MT) SBE 561
191	344103000	Taladro eléctrico 20TALADR001MT N°.: 601162420
195	344103000	Taladro eléctrico 3/8 (20TALADRO01MT) BE 561
111	344131160	Martillo cincelador MHE 96





Actualmente Gimbel Mexicana distribuye sus productos en toda la República Mexicana. El centro de distribución está localizado en la ciudad de México.

Ofrecemos atractivos planes de crédito

Contamos con un taller de servicio para equipo agrícola. Además tenemos un amplio surtido de refacciones para todas nuestras máquinas.



Deposite en cualquiera de las siguientes cuentas:

BANAMEX
CTA. 1872-6 SUCURSAL: 870
CLABE: 002180087000187262
(BUSQUE EL NÚMERO EN SU FACTURA JUNTO A LAS CUENTAS BANCARIAS)

BBVA BANCOMER
CONVENIO CIE 1518496
CUENTA CLABE 012914002015184967
(BUSQUE EL NÚMERO EN SU FACTURA JUNTO A LAS CUENTAS BANCARIAS)

En caso de pagar al agente de ventas, hágalo con un cheque cruzado a nombre de "GIMBEL MEXICANA S.A de C.V." **No olvide anotar en la ficha de depósito el número de referencia (su número de cliente)**, envíe su comprobante al área de crédito y cobranzas y/o a su agente de ventas.

Solicite nuestros catálogos con su agente de ventas. Contamos con un extenso surtido de productos divididos en las siguientes líneas:

- Ferretería
- Eléctrico
- Pintura
- Maquinaria
- Cocina
- Papelería
- Construcción
- Agrícola
- Veterinaria
- Motores Estacionarios
- Deportes
- Automotriz
- Motocicletas
- Baleros

Representante de ventas

NOMBRE DEL AGENTE

CONTACTO



Búscanos en:
www.gimbelmexicana.com

metabo®

PROFESSIONAL POWER TOOL SOLUTIONS

HERRAMIENTAS ELÉCTRICAS Y DIAGRAMAS



Gimbel[®]
Mexicana

Av. de las Granjas No. 388,
Col. San Sebastián C.P. 02040,
Azcapotzalco, CDMX
Teléfono: (55) 1101-2300
gimbel@gimbelmexicana.com
www.gimbelmexicana.com