



2026

DIAGRAMAS DE REFACCIONES



DESPIECE

DE PARTES

62 AÑOS

GIMBEL MEXICANA

Durante más de 60 años Gimbel Mexicana se ha convertido en una compañía de gran prestigio nacional e internacional que se perfecciona día a día, integrando nuevas líneas de productos para satisfacer al máximo las necesidades de nuestros clientes.

El giro de nuestra empresa es la distribución y comercialización de productos nacionales e importados.

Actualmente Gimbel Mexicana cuenta con 6 giros de productos integrados por más de 30,000 artículos.

EMPRESA MEXICANA

Somos una compañía 100% mexicana dedicada a la comercialización, representación y distribución de más de 30,000 productos en toda la república mexicana.

Distribuimos nuestros productos en todo el país; contamos con una extensa fuerza de ventas en cada estado para cubrir las necesidades de nuestros clientes.

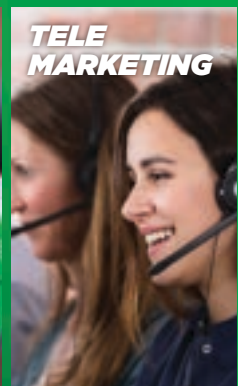


Enviamos nuestros pedidos a cualquier parte del país. Tenemos convenios con las fleteras más importantes del territorio nacional lo que nos permite ofrecer excelentes opciones a todos nuestros clientes.



AGENTES DE VENTAS

Nuestra fuerza de ventas está distribuida estratégicamente en todo el país para visitar a nuestros clientes directamente en sus negocios.



TELE MARKETING

Venta y cotizaciones a nuestro CALL CENTER en la CDMX al número **55-1101 2301**



SHOW ROOM

Contamos con un piso de exhibición para venta directa en tienda en la CDMX.

TIENDA EN LÍNEA www.gimbelmexicana.com



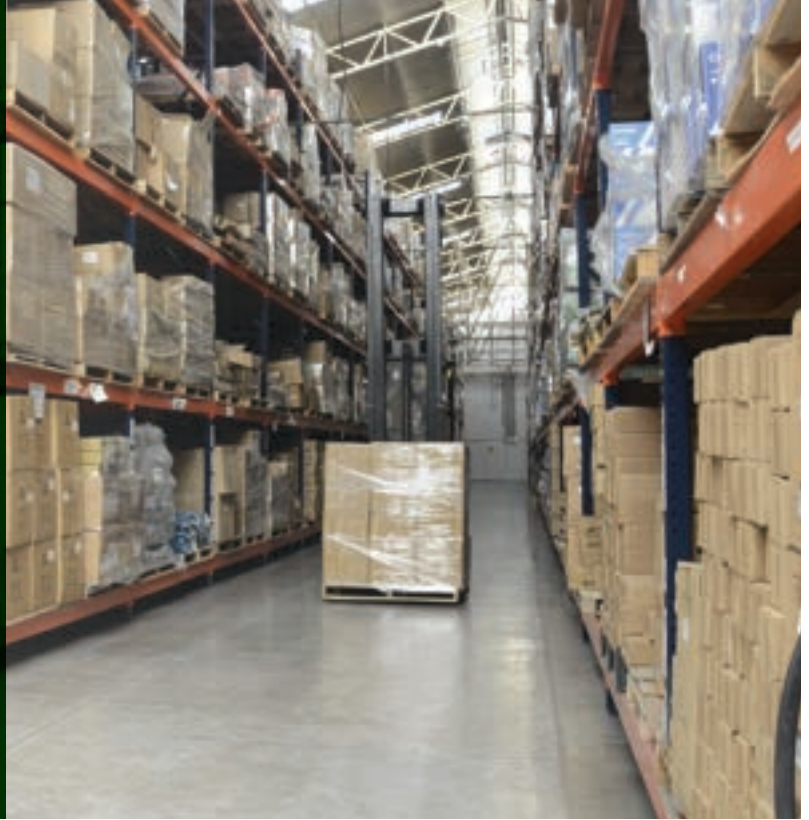
Venta por Internet a través de nuestra tienda virtual las 24 horas los 365 días del año para nuestros clientes registrados.

- 1940 El fundador de Gimbel llega a México y funda Gimbel, S.A.
- 1963 Se funda Gimbel Mexicana, S.A. abriendo nuestras primeras oficinas en Sonora 170, Colonia Condesa
- 1965 Se incorporan los corta vidrios marca Fletcher
- 1969 Se obtiene la representación de las limas de hojalatero marca Pascal
- 1971 Se incorporan limas marca Corradi
- 1972 Gimbel Mexicana abre oficinas en la calle Sonora 189, Colonia Condesa.
- 1974 Se agrega la línea de cortapernos marca Hit
- 1980 Se añaden las guadañas marca Gallo Gallina
- 1981 Se introducen las escuadras de medición marca Rollins
- 1991 Se incluyen a la venta los termostatos marca Motorad
- 1993 Se suma la línea alemana de tijeras para podar jardín Freund y esquiladoras y artículos de alpinismo Stubai
- 1995 Se anexa a Gimbel el exportador de herramientas alemanas Louis Delius
- 1999 Se inauguran oficinas de Gimbel Mexicana en la calle de Moliere 46, Polanco.
- 2000 Se integran las navajas marca US Blade.
- 2013 Se cumplen 50 años de la fundación de Gimbel Mexicana.
- 2016 Se ingresa el servicio de Renta de Maquinaria para la construcción y la línea de brocas router de Israel marca WPW.
- 2017 Gimbel Mexicana abre sus nuevas oficinas en Azcapotzalco, CDMX

CENTRO DE DISTRIBUCIÓN

Estamos comprometidos no sólo con la fuerte convicción de proporcionar los mejores productos, sino que también, buscamos ofrecer un excelente servicio postventa que garantice que somos la mejor opción para hacer negocios.

Nuestra red de distribución cuenta con más de 150 empresas transportistas en todo el país que nos permiten llegar a todos los rincones y ofrecer a nuestros clientes diversas opciones que se adaptan a las necesidades y presupuestos de nuestros clientes.



IMPORTACIÓN DIRECTA

Representamos fábricas de muchos países alrededor del mundo con el fin de ofrecer mercancía de importación directa que representa una excelente oportunidad de negocio para todos nuestros clientes.

Alemania, Argentina, Austria, Australia, Bélgica, Brasil, República Checa, China, Colombia, Corea del Sur, Costa Rica, Eslovaquia, Eslovenia, España, Estados Unidos, Filipinas, Finlandia, Francia, Guatemala, Hong Kong, Holanda, Hungría, Indonesia, India, Gran Bretaña, Irlanda, Israel, Italia, Japón, Luxemburgo, Malasia, Noruega, Pakistán, Polonia, Rumania, Singapur, Suecia, Suiza, Taiwán, Tailandia, Turquía, entre otros.

IMAGEN EN PUNTO DE VENTAS

Fortalecemos los puntos de venta de todos nuestros clientes mediante programas de rotulación y mejoramiento de fachadas sin costo, con la finalidad de mejorar la imagen de los negocios.

EXHIBIDORES, MUESTRARIOS

Contamos con una gran variedad de muestrarios que facilitan la exhibición de nuestros productos, todos ellos cuentan con la mejor calidad, fabricados de materiales altamente resistentes, sin dejar de lado la funcionalidad.



PARTICIPACIÓN EN EXPOS

Hemos participado por más de 30 años consecutivos en la Expo Nacional Ferretera en Guadalajara; considerada entre las 3 expos más importantes del sector.

clientes.
premium

El objetivo del programa es fidelizar a nuestros clientes mayoristas registrados en GIMBEL MEXICANA, S.A. DE C.V. con el fin de premiar el incremento al volumen de sus compras y ofrecerles beneficios especiales. La asignación de cada nivel se aplica dependiendo del volumen de cada compra anual neta después de descuentos y antes de IVA.





ÍNDICE



EQUIPO GIMEX

<i>Afiladora para cadena de motosierra</i>	124
<i>Aspersoras de mochila eléctricas</i>	099
<i>Aspersoras de mochila manuales</i>	097
<i>Aspersoras de motor</i>	100
<i>Aspersoras para fumigar</i>	093
<i>Carpetadoras</i>	076
<i>Cortasetos</i>	012
<i>Debrozadoras</i>	014
<i>Equipos de riego</i>	065
<i>Escarificadoras</i>	074
<i>Generadores a gasolina</i>	111
<i>Hidrolavadoras a gasolina</i>	048
<i>Hidrolavadoras eléctricas</i>	052
<i>Motoazadas</i>	089
<i>Motocultores</i>	078
<i>Motores</i>	053
<i>Motosierras</i>	001
<i>Motosierras telescópicas</i>	010
<i>Mototaladros</i>	011
<i>Nebulizadores a gasolina</i>	109
<i>Nebulizadores co2</i>	110
<i>Orilladoras</i>	072
<i>Podadoras</i>	039
<i>Sopladoras</i>	035
<i>Tractores podadores</i>	042
<i>Trituradoras</i>	120

EQUIPO OLEO-MAC

<i>Aspersoras de mochila</i>	166
<i>Atomizadores de mochila</i>	160
<i>Cortasetos</i>	173
<i>Desbrozadoras</i>	142
<i>Motobombas</i>	155
<i>Motobombas</i>	169
<i>Motosierras</i>	126
<i>Mototaladro</i>	171
<i>Podadoras</i>	178
<i>Rociadores</i>	176
<i>Sopladoras</i>	163



MOTOSIERRAS



Incluyen:
Barra y Cadena

Sistema anti vibración **Carburador WALBRO** **Dos tiempos** **A gasolina**



Cilindrada	73.5 cc	22MOTOSI005ZJ	64.1 cc	22MOTOSI015ZJ	54 cc	22MOTOSI003ZJ
Motor	Dos tiempos 4.7 HP 3.5 Kw		Dos tiempos 4 HP 2.4 KW		Dos tiempos 3.5 HP 2.5 Kw	
Paso de cadena	3/8"		3/8"		3/8"	
Depósito/Combustible	690 ml		700 ml		520 ml	
Depósito/Aceite	400 ml		350 ml		260 ml	
Barra	24" (60.9 cm) GIMEX		24" (60 cm) GIMEX		22" (56cm) GIMEX	
Modelo	ZM7500-24		ZM6500-24		ZM5800-22	

Cilindrada	50 cc	22MOTOSI001ZJ 22MOTOSI013ZJ	40 cc	22MOTOSI004ZJ 22MOTOSI002ZJ	18.3 cc	22MOTOSI014ZJ
Motor	Dos tiempos 3.1 HP 2.3 Kw		Dos tiempos 2.5 HP 1.70 Kw		Dos tiempos 1.1 HP .55Kw	
Paso de cadena	3/8"		3/8" MINI		1/4"	
Depósito/Combustible	550 ml		410 ml		170 ml	
Depósito/Aceite	260 ml		260 ml		160 ml	
Barra	20" (51 cm) GIMEX	20" (51 cm) OREGON	16" (41 cm) GIMEX	18" (46 cm) GIMEX	10" (26 cm) GIMEX	
Modelo	ZM5200-20	ZM5200-20	ZM4000-16	ZM4000-18	ZM2000-10	



Sistema anti vibración **Hasta 150 horas de trabajo*** **Dos tiempos**



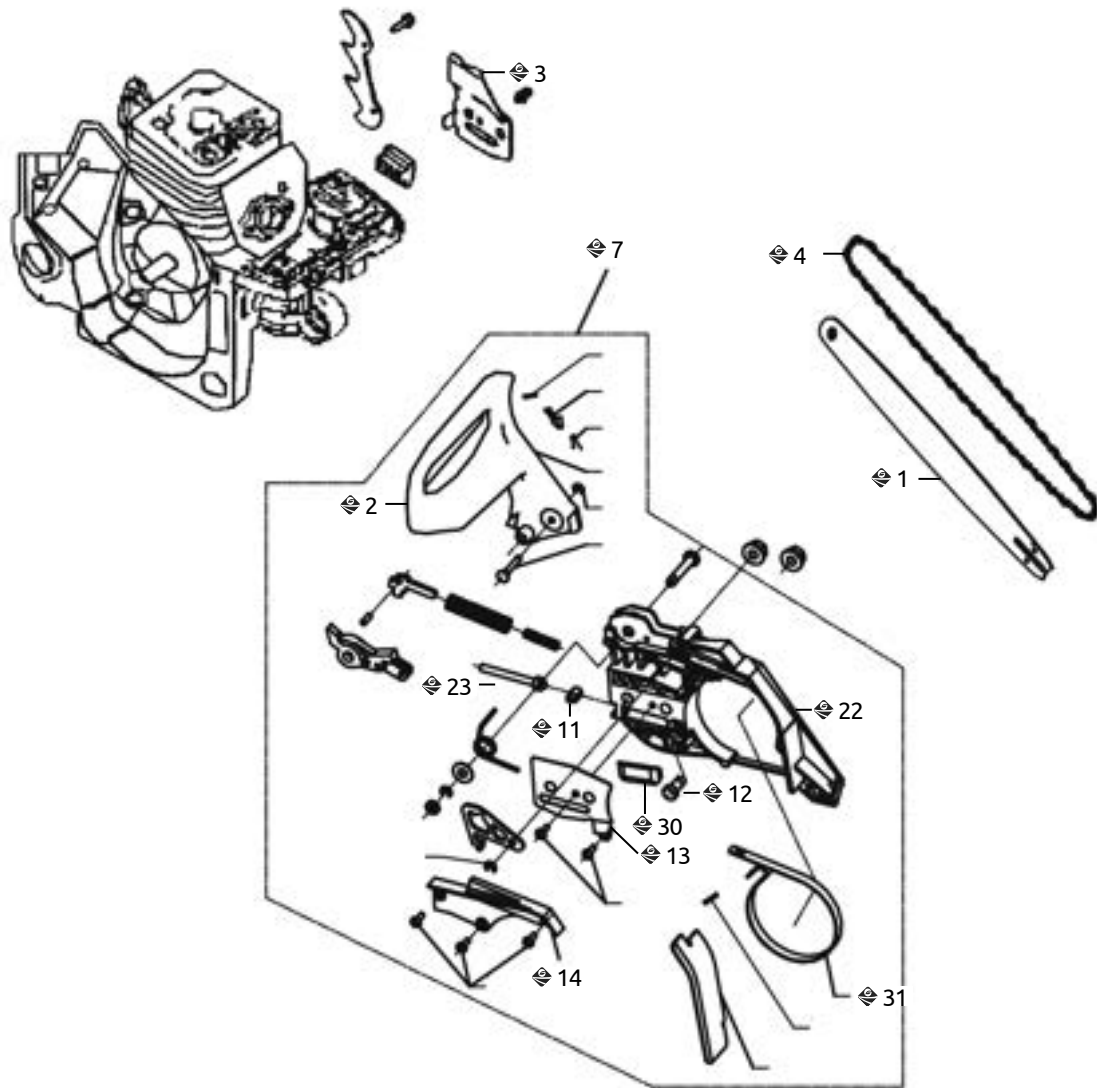
Cilindrada	62 cc	22MOTOSI045GT	54 cc	22MOTOSI001GM	50 cc	22MOTOSI017GM
Motor	Dos tiempos 3.5 HP 2.6 Kw		Dos tiempos 3.5 HP 2.5 Kw		Dos tiempos 3.1 HP 2.3 Kw	
Paso de cadena	0.325		3/8"		3/8"	
Depósito/Combustible	550 ml		520 ml		520 ml	
Depósito/Aceite	260 ml		260 ml		260ml	
Barra	22" (55 cm) GIMTERRA		22" (56 cm) GIMTERRA		20" (51 cm) GIMTERRA	
Modelo	CN-62F		GM5450		GM5050-20	

Cilindrada	40 cc	22MOTOSI018GM 22MOTOSI019GM
Motor	Dos tiempos 2.5 HP 1.70 Kw	
Paso de cadena	3/8"	
Depósito/Combustible	410 ml	
Depósito/Aceite	240 ml	
Barra	18" (46 cm) GIMTERRA	16" (41 cm) GIMTERRA
Modelo	GM4020	GM4020-16



*Antes del cada servicio completo

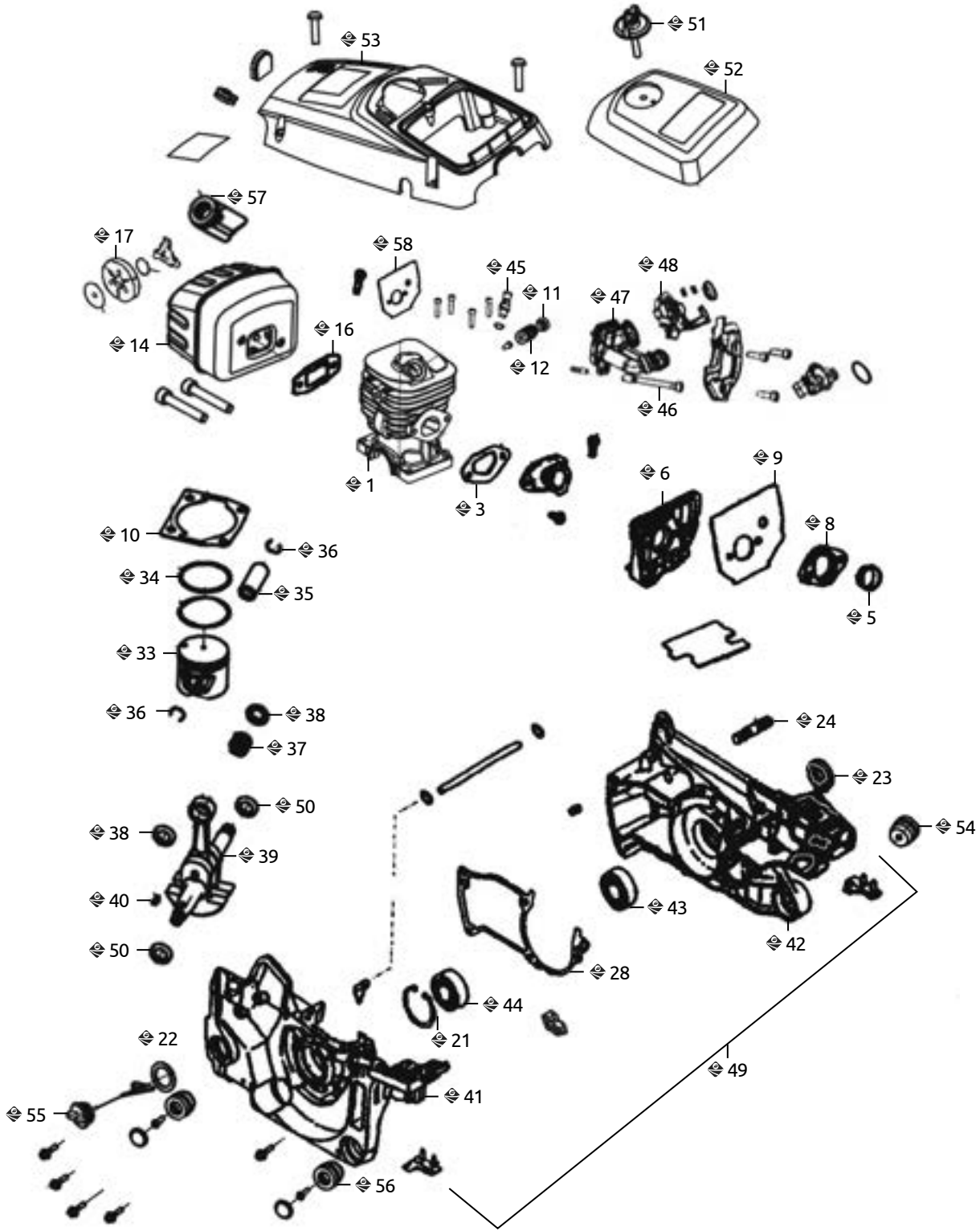
FRENO DE CADENA Y BARRA



Ref	Descripción	Ref	Descripción	Ref	Descripción	Ref	Descripción
1	BARRA GUÍA	7	TAPA BARRA COMPLETA	14	RESORTE FRENO	31	BANDA DE FRENO
2	MANGO FRENO	11	TOPE TENSOR	22	TAPA BARRA	32	TAPA DE FRENO
3	SEPARADOR INTERIOR	12	ENGRANE TENSOR	23	TORNILLO TENSOR		
4	CADENA	13	SEPARADOR EXTERIOR	30	PERNO		

Ref	ZM7500	ZM6500	ZM5800	GM5450	ZM5200	GM5050	GM4050	GM4020	ZM4000	ZM2000
1	22ZM7500-G01		22ZM5800-G1	22ZMGMS450165	22ZM5200-G1				22ZM4000-G03	
2	22ZM7500-F01			22ZMGMS450161	22ZM5200-165			22ZMGM4020165	22ZM4000-F1	
3	22ZM7500-F22		22ZM5800-F3		22ZM5200-F3				22ZM4000-F24	
4									22ZM4000-01	
7			22ZM5800-F7		22ZM5200-F7				22ZM4000-F26	
7									22ZM4000-F18	
11	22ZM7500-F29				22ZM5200-F11					
12	22ZM7500-F27				22ZM5200-F12					
13	22ZM7500-F32		22ZM5800-F13		22ZM5200-F13			22ZMGM4020F24	22ZM4000-F13	
14					22ZM5200-F14				22ZM4000-F20	
22	22ZM7500-F26			22ZMGMS450F22				22ZMGM4020F22	22ZM4000-F22	
23	22ZM7500-F28			22ZMGMS450F20	22ZM5200-F10			22ZMGM4020F20	22ZM4000-F25	
30	22ZM7500-F30									
31								22ZMGM4020161		
32										

MOTOR



Ref	Descripción
1	CILINDRO
2	SEPARADOR TÉRMICO
3	JUNTA
5	GUÍA GARGANTA
6	SOPORTE CARBURADOR
8	JUNTA
9	JUNTA
10	JUNTA CILINDRO
11	RESORTE AMORTIG.
12	BUJE AMORTIGUADOR
14	ESCAPE

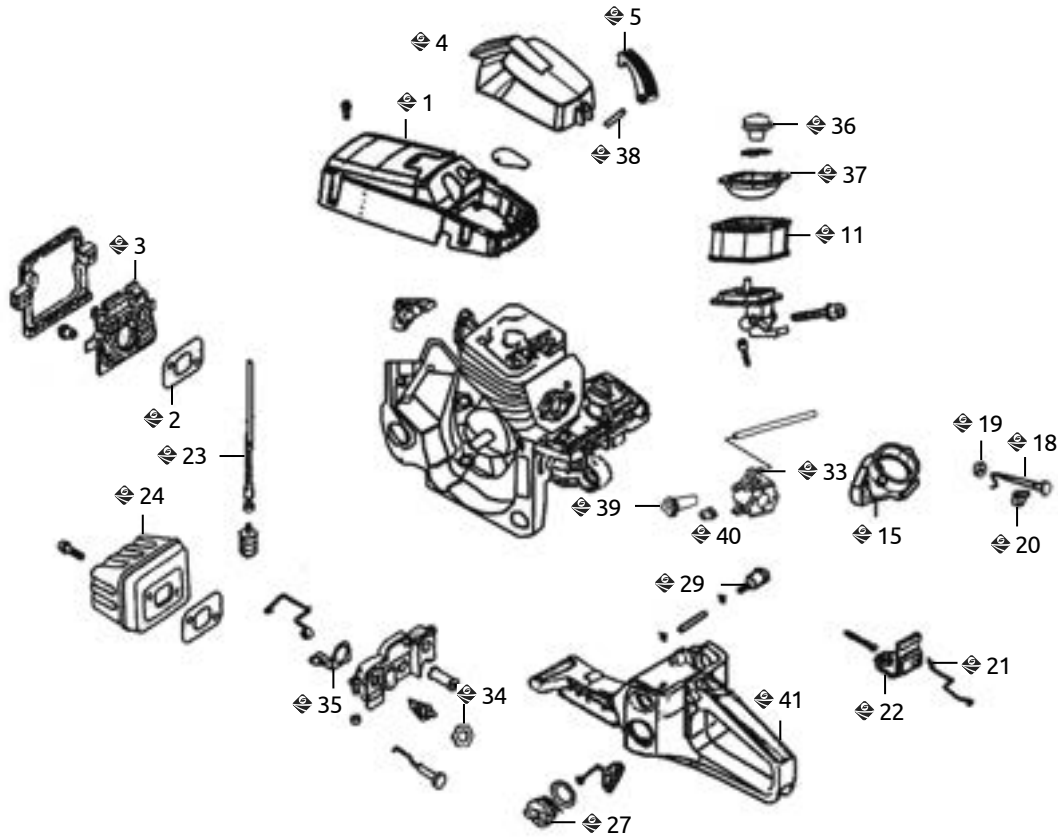
Ref	Descripción
16	JUNTA ESCAPE
17	EMBRAGUE COMPLETO
21	SEGURO BALERO
22	SELLO RETEN
23	SELLO RETEN
24	BIRLO BARRA
28	JUNTA CARTER
33	PISTÓN
34	ANILLOS
35	PERNO PISTÓN
36	SEGURO PISTÓN

Ref	Descripción
37	BALERO BIELA
38	RODAMIENTO PISTÓN
39	CIGÜEÑAL
40	CUÑA CIGÜEÑAL
41	CARTER IZQUIERDO
42	CARTER DERECHO
43	BALERO CIGÜEÑAL
44	BALERO CIGÜEÑAL
45	DESCOMPRESOR
46	MANGUERA GARGANTA
47	GARGANTA DOBLE

Ref	Descripción
48	AISLADOR TÉRMICO
49	CARTER COMPLETO
50	RETEN CIGÜEÑAL
51	TORNILLO TAPA FILTRO
52	TAPA FILTRO
53	TAPA PARA CILINDRO
54	TOPE
55	TAPÓN GASOLINA
56	AMORTIGUADOR
57	TOMA DE AIRE
58	PLACA ENFRIAMIENTO

	ZM7500	ZM6500	ZM5800	GM5450	ZM5200	GM5050	GM4050	GM4020	ZM4000	ZM2000
1	22ZM7500-A6	22ZM6500-176	22ZM5800-A1	22ZM5800-A1	22ZM5200-A1	22ZM5200-A1	22ZM4000-A1	22ZM4000-A1	22ZM4000-A1	22ZM2000-136
2			22ZM5800-A2		22ZM5200-A2				22ZM4000-A4	
3			22ZM5800-A3		22ZM5200-A3				22ZM4000-A5	22ZM2000-134
5			22ZM5800-A5							
6	22ZM7500-A19		22ZM5800-A6		22ZM5200-A6					
8			22ZM5800-A8		22ZM5200-A8					
9					22ZM5200-A9					
10	22ZM7500-A30	22ZM6500-15	22ZM5800-A10		22ZM5200-A10					
11	22ZM7500-A11									
12	22ZM7500-A12									
14	22ZM7500-A3	22ZM6500-13	22ZM5800-A14	22ZM5800-A14						22ZM2000-140
16	22ZM7500-A4	22ZM6500-10	22ZM5800-A16							22ZM2000-139
16	22ZM7500-A5									
17			22ZM5800-A17							
21			22ZM5800-A21							
22	22ZM7500-A37	22ZM6500-35	22ZM5800-A22							
23			22ZM5800-A23							
24	22ZM7500-A41		22ZM5800-A24							
28	22ZM7500-A33	22ZM6500-39	22ZM5800-A28		22ZM5200-A28					22ZM2000-115
33	22ZM7500-A28	22ZM6500-822	22ZM5800-A33	22ZM5800-A33	22ZM5200-A33	22ZM5200-A33	22ZM4000-A9	22ZM4000-A9	22ZM4000-A9	22ZM2000-132
34	22ZM7500-A29	22ZM6500-812	22ZM5800-A34	22ZM5800-A34	22ZM5200-A34	22ZM5200-A34	22ZM4000-A10	22ZM4000-A10	22ZM4000-A10	22ZM2000-133
35	22ZM7500-A24				22ZM5200-A35				22ZM4000-A11	22ZM2000-131
36	22ZM7500-A23	22ZM6500-84			22ZM5200-A36				22ZM4000-A12	22ZM2000-130
37	22ZM7500-A25	22ZM6500-83	22ZM5800-A37		22ZM5200-A37					
38			22ZM5800-A38		22ZM5200-A38				22ZM4000-A13	
39	22ZM7500-A27	22ZM6500-87	22ZM5800-A39		22ZM5200-A39				22ZM4000-A15	22ZM2000-119
40	22ZM7500-A26	22ZM6500-86	22ZM5800-A40							22ZM2000-118
41	22ZM7500-A35		22ZM5800-A41							
42	22ZM7500-A32		22ZM5800-A42							
43	22ZM7500-A39									
44	22ZM7500-A40									
45	22ZM7500-A9									
46	22ZM7500-A14									
47	22ZM7500-A15									
48	22ZM7500-A16									
49									22ZM4000-A24	
50									22ZM4000-A17	
51								22ZMGM4020067	22ZM4000-A33	
52				225450-123				22ZMGM4020A36	22ZM4000-A34	
53						22ZMGM5450A36			22ZM4000-A36	
54									22ZM4000-A20	
55									22ZM4000-A30	
56										
57										22ZM2000-109
58		22ZM6500-11								

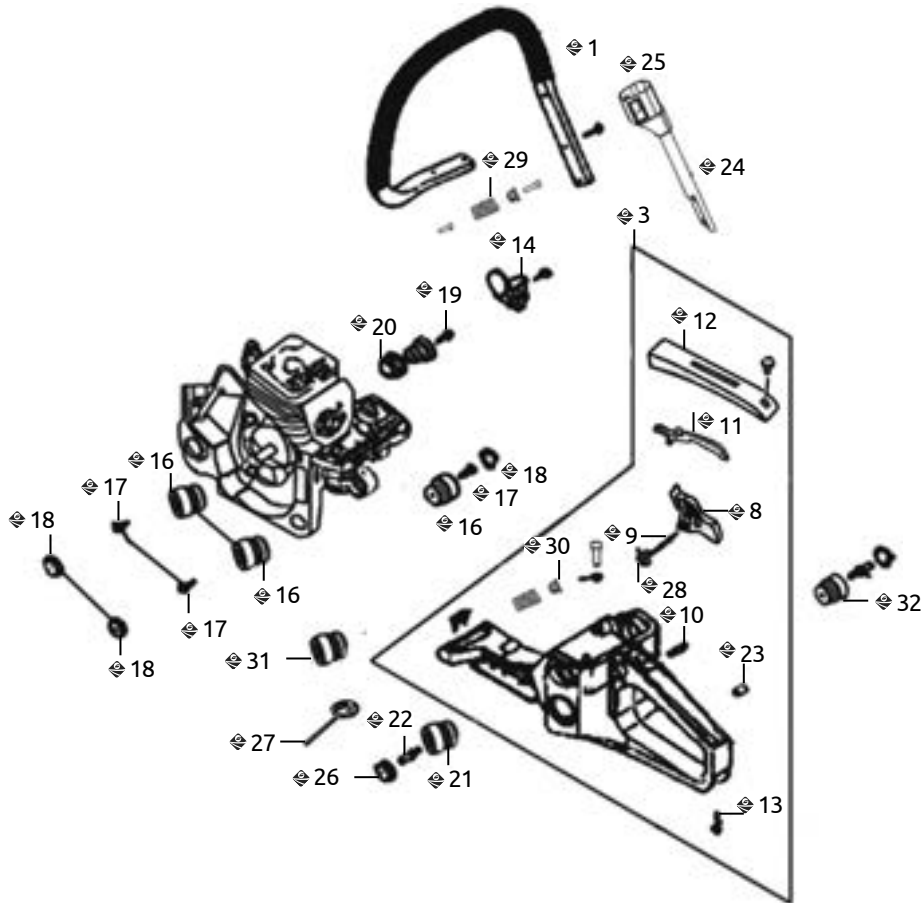
CARBURADOR Y FILTRO DE AIRE



Descripción	Descripción	Descripción	Descripción
1 TAPA CILINDRO	18 PALANCA AHOGADOR	27 TAPÓN GASOLINA	38 PERNO SEGURO FILTRO AIRE
2 JUNTA CARBURADOR	19 BUJE AHOGADOR	29 RESPIRADOR COMPLETO	39 GARGANTA
3 AISLADOR CARBURADOR	20 GUÍA AHOGADOR	33 CARBURADOR	40 CUBIERTA
4 TAPA PARA FILTRO	21 VARILLA ACCELERADOR	34 APAGADOR	41 SOPORTE TRASERO
5 SEGURO TAPA FILTRO	22 BASE CARBURADOR	35 SOPORTE	
11 FILTRO AIRE	23 MANGUERA DE GASOLINA	36 TUERCA FILTRO AIRE	
15 MANIFUL	24 SILENCIADOR	37 SOPORTE FILTRO	

ZM7500	ZM6500	ZM5800	GM5450	ZM5200	GM5050	GM4050	GM4020	ZM4000	ZM2000
1 22ZM7500-D01		22ZM5800-D1		22ZM5200-D1					
2	22ZM6500-130	22ZM5800-A9						22ZM4000-B4	22ZM2000-07
3 22ZM7500-D09								22ZM4000-B3	22ZM2000-08
4 22ZM7500-D03		22ZM5800-D4		22ZM5200-D4					22ZM2000-03
5 22ZM7500-D05		22ZM5800-D5		22ZM5200-D5					
11 22ZM7500-D11	22ZM6500-137	22ZM5800-D11		22ZM5200-D11	22505020-67			22ZM4000-B15	22ZM2000-04
15		22ZM5800-D15		22ZM5200-D15					
18 22ZM7500-D17		22ZM5800-D18		22ZM5200-D18					
19				22ZM5200-D19				22ZM4000-B19	
20 22ZM7500-D16				22ZM5200-D20					
21		22ZM5800-D21		22ZM5200-D21				22ZM4000-B21	
22		22ZM5800-D22		22ZM5200-D22					
23				22ZM5200-D23					
24								22ZM4000-B24	
27 22ZM7500-D25		22ZM5800-D27		22ZM5200-D27					22ZM2000-179
29 22ZM7500-D19		22ZM5800-D29							
33 22ZM7500-D08	22ZM6500-132	22ZM5800-D33	22ZM5800-D33	22ZM5200-D33	22ZM5200-D33	22ZM4000-B9	22ZM4000-B9	22ZM4000-B9	22ZM2000-06
34								22ZM4000-B18	
35								22ZM4000-B22	
36 22ZM7500-D12								22ZM4000-B12	
37								22ZM4000-B14	
38 22ZM7500-D06									
39	22ZM6500-128								
40									
41			22ZMGM5450D20				22ZMGM4020D20	22ZM4000-D20	

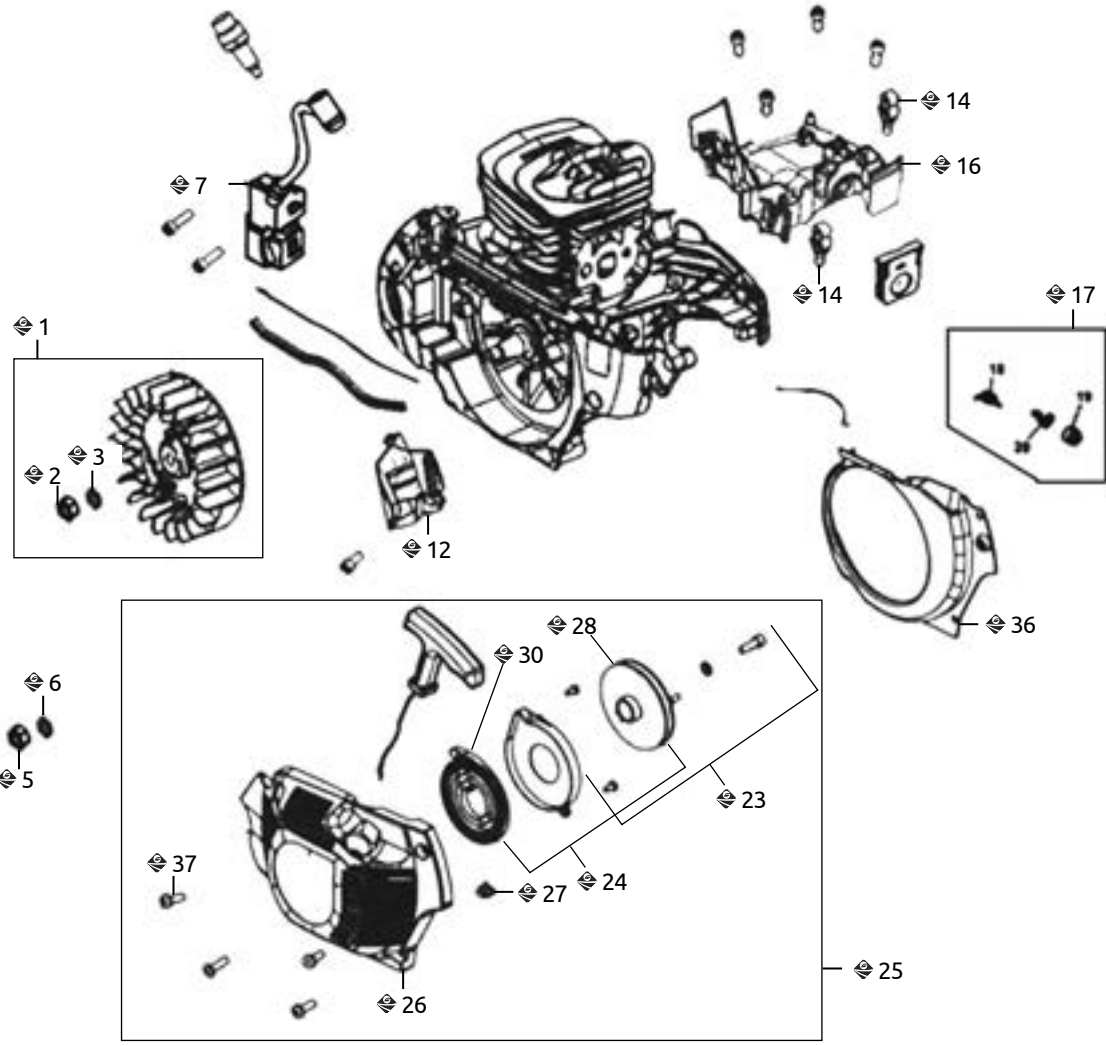
MANGO, TANQUE Y AMORTIGUADORES



Descripción	Descripción	Descripción	Descripción
1 BASTIDOR	13 TORNILLO TANQUE	21 AMORTIGUADOR	28 CHICOTE ACELERADOR
3 TANQUE GASOLINA	14 BLOQUEADOR D/CADENA	22 TORNILLO AMORTIGUADOR	29 AMORTIGUADOR COMPLETO
8 GATILLO ACELERADOR	16 AMORTIGUADOR	23 TAPONES	30 AMORTIGUADOR COMPLETO
9 RESORTE ACELERADOR	17 TORNILLO	24 ASIENTO INTERRUPTOR	31 AMORTIGUADOR
10 PERNO RESORTE	18 TAPÓN	25 TAPA ASIENTO	32 AMORTIGUADOR COMPLETO
11 SEGURO TORNILLO	19 RESORTE ANTIVIBRANTE	26 TAPÓN	
12 TAPA ACELERADOR	20 BUJE RESORTE ANTIVL.	27 TAPÓN RESORTE	

	ZM7500	ZM6500	ZM5800	GM5450	ZM5200	GM5050	GM4050	GM4020	ZM4000	ZM2000
1	22ZM7500-C01		22ZM5800-C1		22ZM5200-C1				22ZM4000-D17	
3	22ZM7500-C09		22ZM5800-C3		22ZM5200-C3				22ZM4000-D20	
8	22ZM7500-C13	22ZM6500-142	22ZM5800-C8						22ZM4000-D4	22ZM2000-32
9	22ZM7500-C12		22ZM5800-C9						22ZM4000-D5	
10			22ZM5800-C10							
11	22ZM7500-C16	22ZM6500-141	22ZM5800-C11		22ZM5200-C11				22ZM4000-D3	22ZM2000-31
12	22ZM7500-C17		22ZM5800-C12						22ZM4000-D2	22ZM2000-12
13					22ZM5200-C13					
14			22ZM5800-C14							
16			22ZM5800-C16							
17					22ZM5200-C16					
18					22ZM5200-C17					
19			22ZM5800-C19		22ZM5200-C18					
20	22ZM7500-C07		22ZM5800-C20		22ZM5200-C19					
21	22ZM7500-C06	22ZM6500-151	22ZM5800-C21		22ZM5200-C20					
22					22ZM5200-C21				22ZM4000-D29	
23					22ZM5200-C22					22ZM2000-57
24	22ZM7500-C18				22ZM5200-C23					
25	22ZM7500-C20									
26									22ZM4000-D7	
27									22ZM4000-D30	22ZM2000-56
28	22ZM7500-C14									
29		22ZM6500-111								
30		22ZM6500-156								
31		22ZM6500-158								
32					22ZM5200-C06					

ENCENDIDO Y ARRANQUE



Ref	Descripción
1	VOLANTE
2	UÑA ARRANQUE PLÁSTICO/METAL
3	RESORTE UÑA
5	TUERCA VOLANTE
6	RONDANA VOLANTE
7	BOBINA

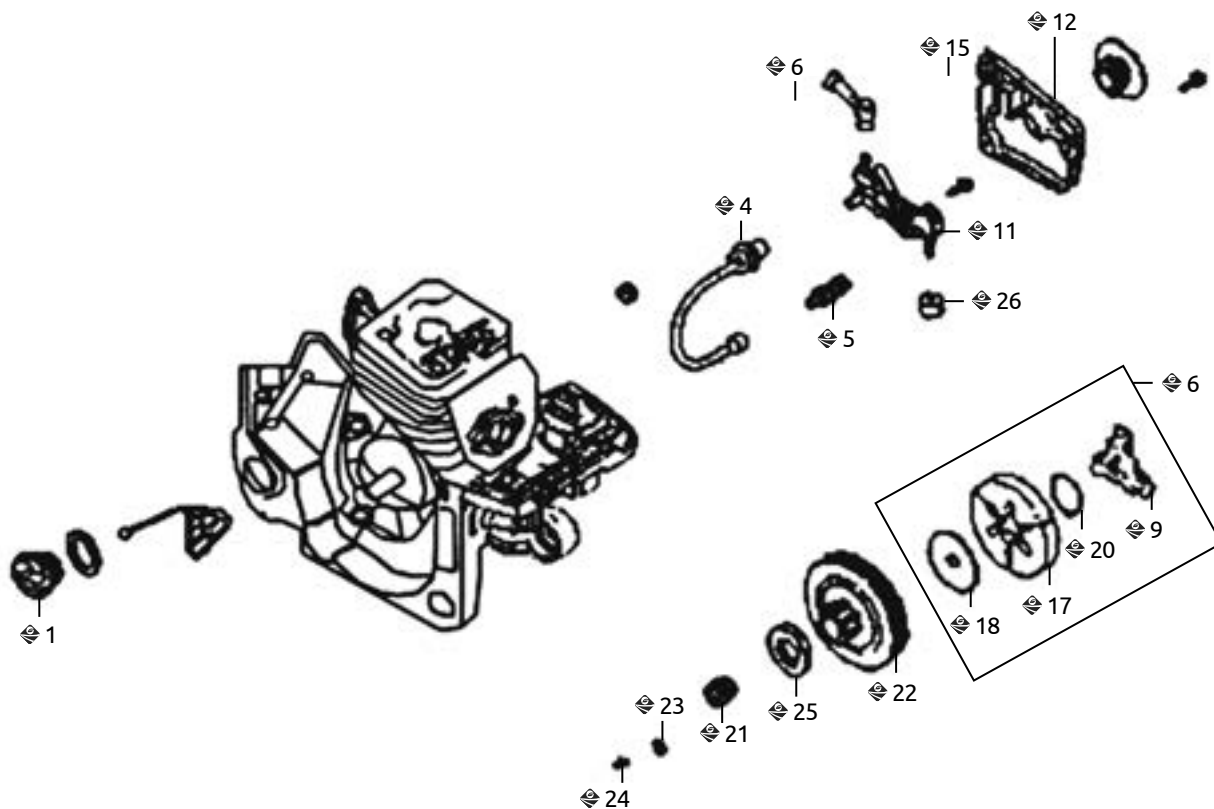
Ref	Descripción
12	PLATO GUÍA
14	HULE CARTER
16	PLATO AISLADOR
17	INTERRUPTOR
23	JUEGO DE REPARACIÓN
24	JUEGO DE REPARACIÓN

Ref	Descripción
25	ARRANQUE COMPLETO
26	TAPA ARRANQUE
27	GUÍA CARBURADOR
28	POLEA
29	CUERDA D'ARRANQUE
30	CUERDA METÁLICA

Ref	Descripción
36	TAPA BOBINA
37	TORNILLO
38	SOPORTE CUERDA DE ARRANQUE

	ZM7500	ZM6500	ZM5800	GM5450	ZM5200	GM5050	GM4050	GM4020	ZM4000	ZM2000
1	22ZM7500-B08		22ZM5800-B1		22ZM5200-B1				22ZM4000-C6	
2			22ZM5800-B2		22ZM5200-B2					
2					22ZM5200-PB2					
3			22ZM5800-B3		22ZM5200-B3					
5	22ZM7500-B06		22ZM5800-B5							
6			22ZM5800-B6							
7	22ZM7500-B02	22ZM6500-169	22ZM5800-B7	22ZM5800-B7	22ZM5200-B7	22ZM5200-B7	22ZM4000-C4	22ZM4000-C4	22ZM4000-C4	22ZM2000-105
12	22ZM7500-B12			22ZMGM5450F13						
14	22ZM7500-B14									
16	22ZM7500-B16									
17			22ZM5800-B18		22ZM5200-B17					
23	16ARRANQ001QM	22ZM6500-173	22ZM5800-B25	225450-204	22ZM5200-B25	22505020-204		22402016-70		22ZM2000-175
24	22ZM7500-B2			22ZMGM5450C10						
25	22ZM7500-B28	22ZM6500-129		22ZMGM5450A24						
26	22ZM7500-B21		22ZM5800-B26		22ZM5200-B26			22ZMGM4020A24	22ZM4000-C10	
27					22ZM5200-B27					
28	22ZM7500-B25	22ZM6500-27	22ZM5800-B28	225450-132	22ZM5200-B28	22505020-132		22ZMGM4020C14	22ZM4000-C14	22ZM2000-46
29				225450-133	22ZM5200-B29			22ZMGM4020C16	22ZM4000-C16	
30	22ZM7500-B22	22ZM6500-26	22ZM5800-B29	22ZMGM5450C16						22ZM2000-45
36					22ZM5200-B36					
37					22ZM5200-B37					
38								22ZMGM4020C15		

CLUTCH, EMBRAGUE Y BOMBA DE ACEITE



Ref	Descripción
1	TAPÓN ACEITE
4	MANGUERA ACEITE
5	FILTRO ACEITE
6	MANGUERA BOMBA
9	ARAÑA CLUTCH

Ref	Descripción
11	BOMBA ACEITE
12	SIN FIN
15	TAPA BOMBA ACEITE
16	EMBRAGUE COMPLETO
17	CLUTCH

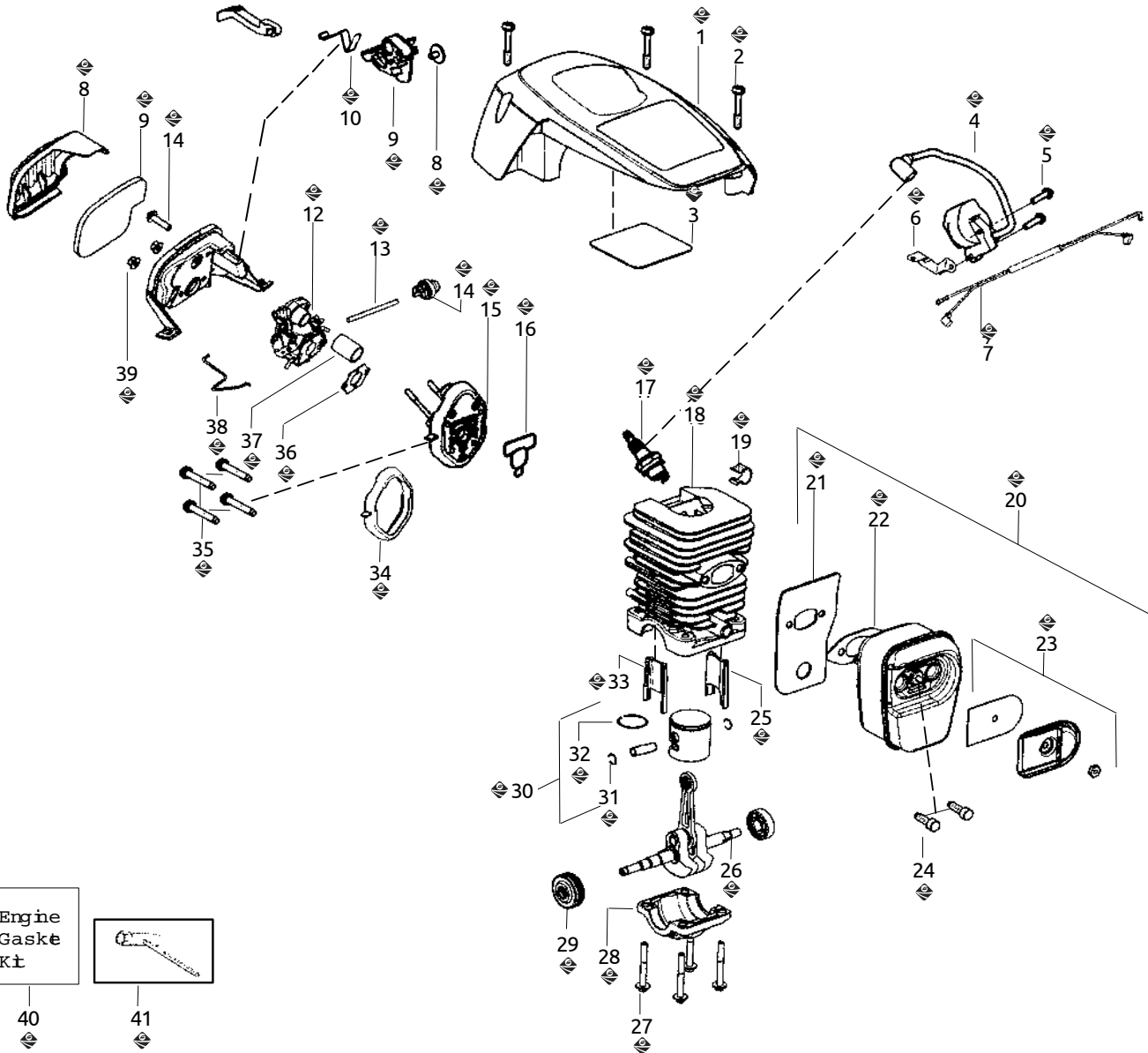
Ref	Descripción
18	RONDANA CLUTCH
20	RESORTE CLUTCH
21	BALERO
22	TÁMBOR
23	RONDANA SPROCK

Ref	Descripción
24	TORNILLO
25	CORONA
26	BUJE BOMBA

	ZM7500	ZM6500	ZM5800	GM5450	ZM5200	GM5050	GM4050	GM4020	ZM4000	ZM2000
1			22ZM5800-E1		22ZM5200-E1					22ZM2000-180
4	22ZM7500-E03		22ZM5800-E4		22ZM5200-E4					
5	22ZM7500-E06		22ZM5800-E5						22ZM4000-E6	
6	22ZM7500-E04				22ZM5200-E6				22ZM4000-E1	
9	22ZM7500-E12								22ZM4000-E9	
11	22ZM7500-E07	22ZM6500-92	22ZM5800-E11	22ZM5800-E11	22ZM5200-E11	22ZM5200-E11	22ZM4000-E7	22ZM4000-E7	22ZM4000-E7	22ZM2000-143
12	22ZM7500-E09	22ZM6500-93	22ZM5800-E12		22ZM5200-E12				22ZM4000-E15	22ZM2000-159
15			22ZM5800-E15							
16		22ZM6500-100	22ZM5800-E17							
17	22ZM7500-E11				22ZM5200-E17	22ZM5200-E17	22ZM4000-E11	22ZM4000-E11	22ZM4000-E11	22ZM2000-177
18			22ZM5800-E18							
20	22ZM7500-E10		22ZM5800-E20		22ZM5200-E20				22ZM4000-E10	
21	22ZM7500-E13		22ZM5800-E21		22ZM5200-E21				22ZM4000-E13	
22	22ZM7500-E14	22ZM6500-101	22ZM5800-E22		22ZM5200-E22		22ZM4000-E14	22ZM2000-164	22ZM4000-E14	22ZM2000-164
23	22ZM7500-E15									
24	22ZM7500-E16									
25	22ZM7500-E24									

CARBURADOR Y FILTRO DE AIRE

PARA MODELOS PP4218/PP3516AVX

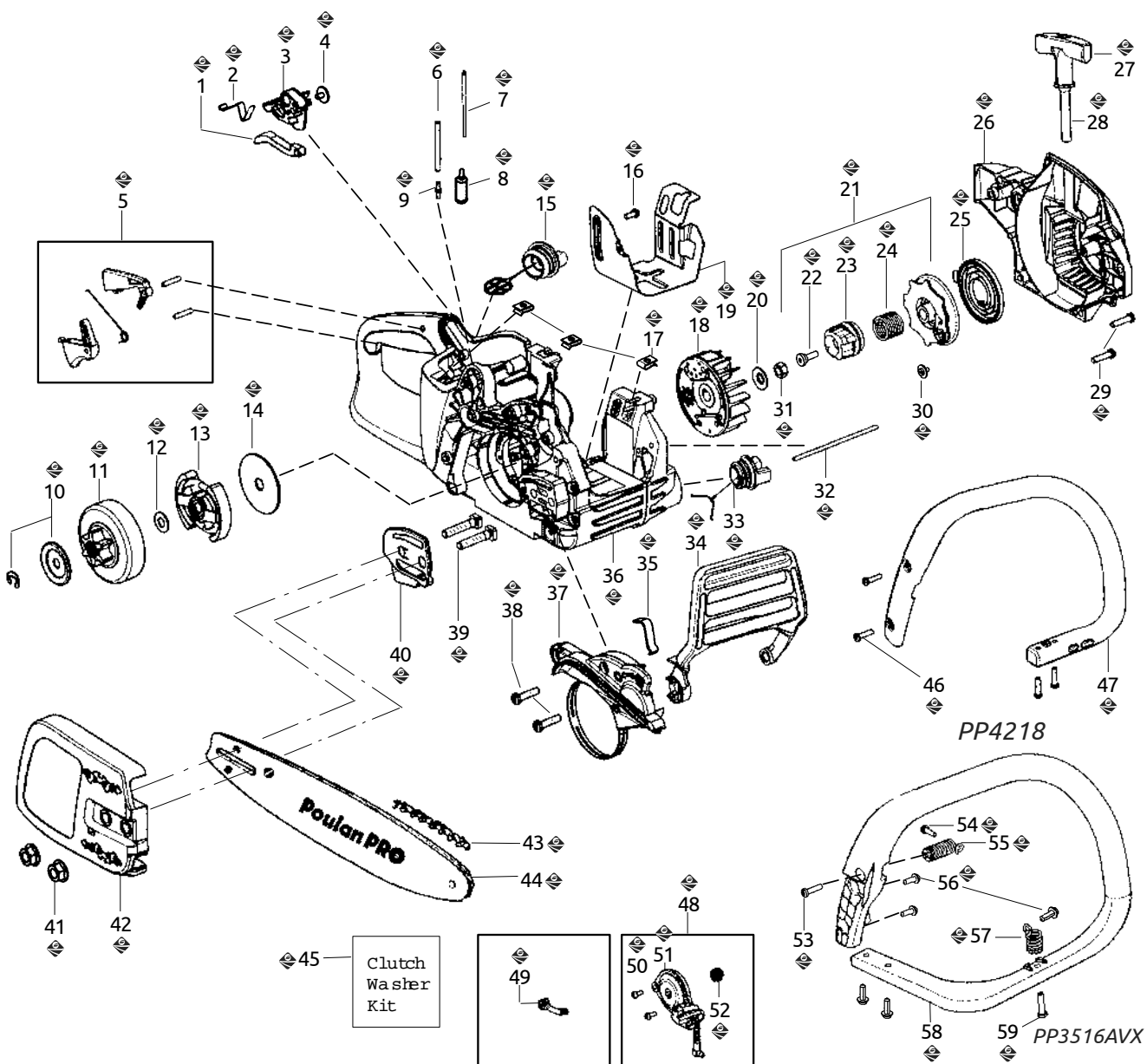


Ref.	Descripción	PP4218/PP3516	P3314	Marca
1	TAPA CILINDRO	22530058837PO		POULAN
2	TORNILLO	22530016153PO		POULAN
3	REFLECTOR	22530059006PO		POULAN
4	BOBINA		22530039198PO	POULAN
5	TORNILLO	22530016432PO		POULAN
6	GRAPA	22530047442PO		POULAN
8	TORNILLO	22530016080PO		POULAN
9	PALANCA	22530057891PO		POULAN
10	RESORTE SWITCH	22530057908PO		POULAN
13	MANGUERA CORTA	22530016425PO		POULAN
14	TORNILLO	22530069247WE		W. EATER
16	JUNTA CARBURADOR	22530071894PO		POULAN
19	CLIP CABLE	22530016136PO		POULAN
20	ESCAPE	22530071887PO		POULAN
22	JUNTA CARBURADOR	22530071894PO		POULAN

Ref.	Descripción	PP4218/PP3516	P3314	Marca
23	MATACHISPA	22530071886PO		POULAN
24	TORNILLO ESCAPE	22530016338PO		POULAN
25	INSERTO P/CILINDRO	22530057885PO		POULAN
26	CIGUEÑAL	22530012537PO		POULAN
27	TORNILLO	22530016417PO		POULAN
28	TAPA CIGUEÑAL/CILINDRO	22530057941PO		POULAN
33	INSERTO DERECHO	22530057886PO		POULAN
34	JUNTA CARBURADOR	22530071894PO		POULAN
35	TORNILLO	22530016426PO		POULAN
36	JUNTA CARBURADOR	22530071894PO		POULAN
37	TUBO MANGUERA	22530057926PO		POULAN
38	GATILLO	22530057909PO		POULAN
39	TUERCAS	22530016101PO		POULAN
40	JUNTA CARBURADOR	22530071894PO		POULAN

MANGO, TANQUE Y AMORTIGUADORES

PARA MODELOS PP4218/ PP3516AVX



Ref.	Descripción	PP4218/PP3516 P3314	Marca
1	PALANCA AHOGADOR	22530057893PO	POULAN
2	RESORTE SWITCH	22530057908PO	POULAN
3	PALANCA	22530057891PO	POULAN
4	TORNILLO	22530016080PO	POULAN
5	ACELERADOR	22530071888PO	POULAN
6	MANGUERA P/GASOLINA	22530069216WE	W.EATER
7	MANGUERA CORTA	22530069247WE	W.EATER
9	RESPIRADERO	22530023877PO	POULAN
10	RONDANA Y SEGURO	22530071945PO	POULAN
12	RONDANA Y SEGURO	22530071945PO	POULAN
13	CLUTCH	22530057907PO	POULAN
14	RONDANA	22530016419PO	POULAN
17	SEGURO	22530015922PO	POULAN
18	VOLANTE	22545016305PO	POULAN
19	AISLADOR	22530057911PO	POULAN
20	RONDANA	22530015127PO	POULAN
26	TAPA DE ARRANQUE	22530058810PO	POULAN

Ref.	Descripción	PP4218/PP3516 P3314	Marca
29	TORNILLO	22530016432PO	POULAN
30	TORNILLO	22530016080PO	POULAN
31	TUERCA VOLANTE	22530016134PO	POULAN
32	TUBO ACEITE	22530058786PO	POULAN
33	TAPON ACEITE	22530057236PO	POULAN
38	TORNILLO	22530016432PO	22530069611PO
39	TORNILLO BARRA	22530016133PO	POULAN
41	TUERCA TAPA	22530015917PO	POULAN
42	TAPA BARRA	22530058933PO	POULAN
45	RONDANA Y SEGURO	22530071945PO	POULAN
46	TORNILLO	22530016432PO	POULAN
47	MANERAL	22530057888PO	POULAN
49	MANGUERA P/ACEITE	22530057924PO	POULAN
52	SINFIN	22530037820PO	POULAN
53	TORNILLOS	22530016432PO	POULAN
59	TORNILLOS	22530016432PO	POULAN



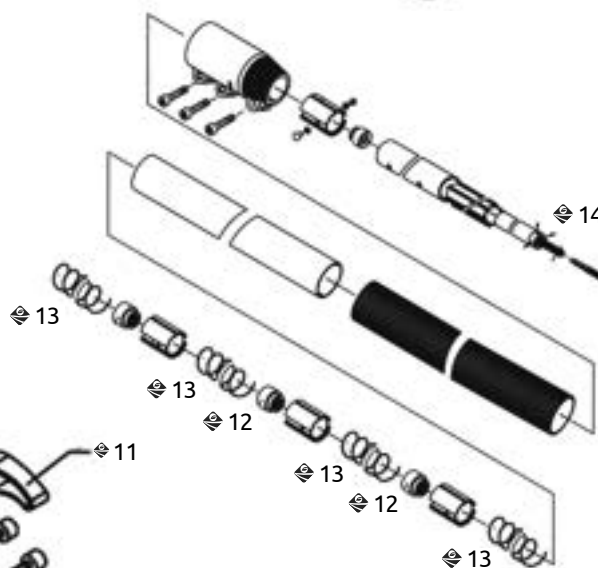
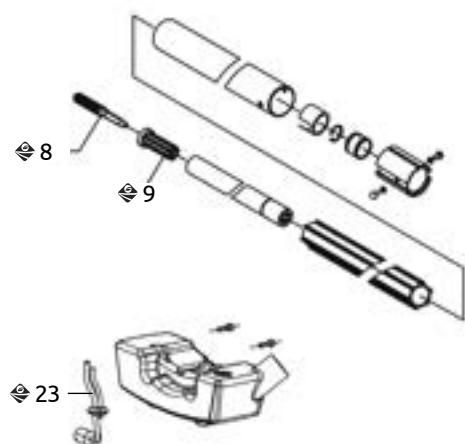
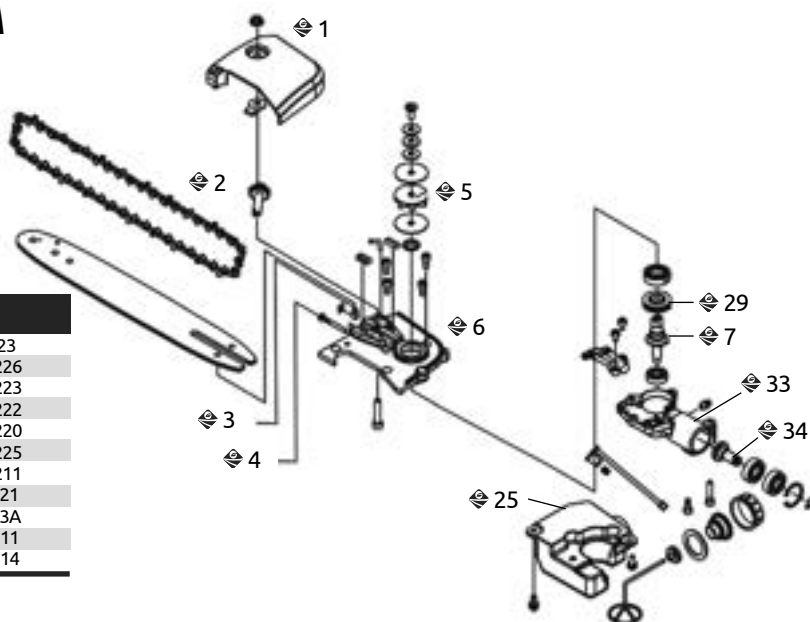
MOTOSIERRA TELESCÓPICA

Cilindrada	27 cc
Motor	Dos tiempos 1.6 HP 0.7 Kw
Encendido	Electrónico
Embrague	Centrífugo
Combustible	700 ml
Aceite	200 ml
Nivel de presión sonora	90 dB
Nivel de vibración (m/s)	15
R.P.M.	7500

22MOTOSI006HU

BARRA, CADENA Y CAJA DE ENGRANES PARA

Ref	Descripción	Código
1	TAPA BARRA	221EQJB27023
2	ENGRANE TENSOR	221EQJB270226
3	PERNO TENSOR	221EQJB270223
4	ENGRANE TENSOR	221EQJB270222
5	RUEDA DENTADA	221EQJB270220
6	TAPA CAJA	221EQJB270225
7	PERNO ENGRANE	221EQJB270211
25	CARTER ACEITE	221EGJ3300121
29	SIN FIN	221EGJ330113A
33	CAJA ENGRANES	221GJ33000111
34	PERNO ENGRANE	221GJ33000114



FLECHA Y TUBO DE TRANSMISIÓN

Ref	Descripción	Código
8	PERNO	221EQJB271111
9	CONECTOR	221EQJB271112
23	MANGUERA ACEITE	221EQJB271121

BUJE CONECTOR

Ref	Descripción	Código
10	BUJE CONECTOR	221EQJB270122
11	MANGO	221EQJB270121

TUBO TRANSMISIÓN

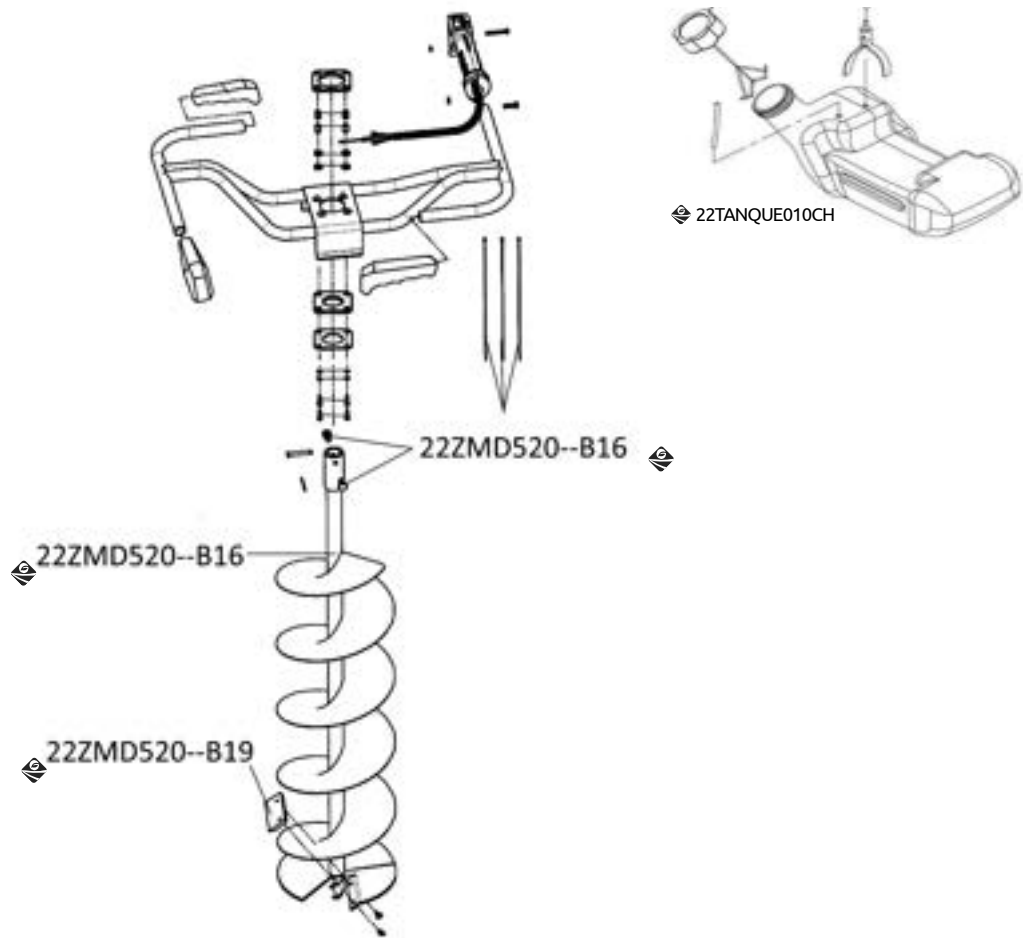
Ref	Descripción	Código
12	EJE COLLARÍN	221EQJB270134
13	RESORTE	221EQJB270133
14	EJE LARGO	221EQJB271311



MOTOTALADRO

Cilindrada	51.7 cc
Motor	Dos tiempos 1.9HP 1.4kw
Arranque	Autoenvolvente
Nivel sonoro	104 dB
Combustible	1000 ml (50:1)
RPM	2500

22MOTOTA003ZJ



Código	Descripción
22ZMD520-B16	SEGURO BROCA
22ZMD520-B19	NAVAJA BROCA
22ZMD520-B18	BARRENA MOTOTALADRO
22TANQUE010CH	Tanque de gasolina capacidad 1.8L



Mango de 3 posiciones

22CORTAS008CH



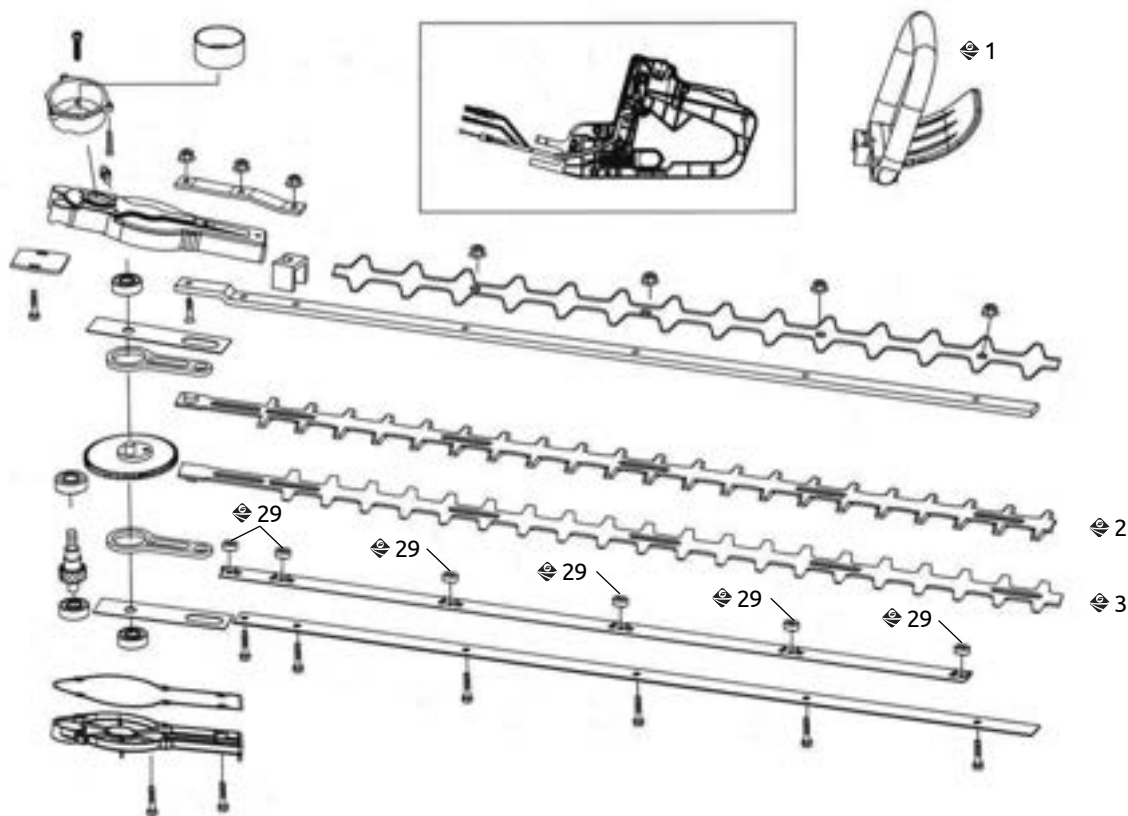
TRABAJO PESADO

CORTASETOS

Cilindrada	22.5 cc
Motor	2 tiempos 0.88 HP 065 Kw 7500 RPM
Encendido	Electrónico
Carburante	Gasolina/Aceite
Embrague	Centrífugo
Longitud de cuchilla	60 cm
Sistema de corte	Doble cuchilla
Peso aproximado	5.5 kg
Modelo	SLP600S

BARRA CORTASETOS

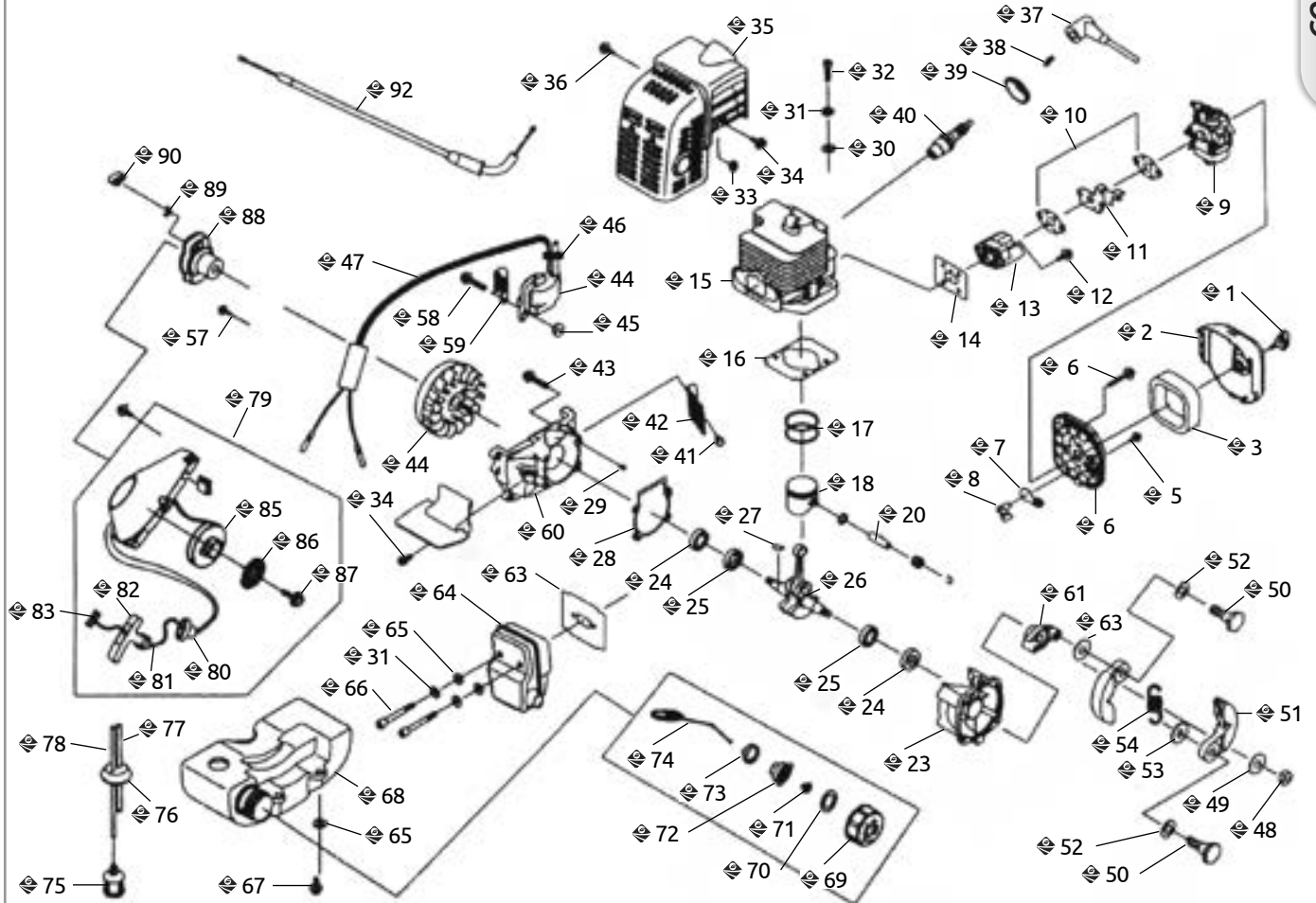
PARA MODELOS SLP600A / SLP600S



Ref	Descripción	Código
1	MANGO COMPLETO	22HUSLP600..1
2	CUCHILLA SUPERIOR	22HUSLP600311
3	CUCHILLA INFERIOR	22HUSLP600312
29	BUJE SOPORTE	22HUBL7504222

MOTOR

PARA MODELOS SLP600A



Ref	Descripción	Código
7	AHOGADOR CARBURADOR 1E34F.1-3	22HUIE34F1300
71	AISLADOR 1E34F4	22HUIE34F4000
17	ANILLO PISTON 1E34F.6-5	22HUIE34F6500
	ARRASTADOR COMPLETO 1E34F.8	22HUIE34F8000
	BALERO DE AGUJAS 1E34F.6-4	22HUIE34F6400
	BUJE TAPA 1E34F11-1-1	22HUIE34F1111
	CARTER 1E34F7-1	22HUIE34F7100
26	CIGUEÑAL COMPLETO 1E34F61	22HUIE34F6100
	CILINDRO CG260 1E34F-8 MODELO ANTERIOR	22HUIE34F-800
	CLUTCH COMPLETO PARA CG260 1E34F.10	22HUIE34F101C
	CLUTCH PARA CG260 1E34F.10	22HUIE34F1011
	CUBIERTA BUJIA 1E34F-6	22HUIE34F6000
	CUBIERTA SUPERIOR 1E34F3	22HUIE34F3000
	CUERDA METALICA (CG260B/E) 1E34F.11-1	22HUIE34F1110
	ESCAPE COMPLETO CG260 1E34F-2	22HUIE34F-200
3	FILTRO AIRE 1E34F1-1	22HUIE34F1103
16	JUNTA AISLADOR CILINDRO 1E34F-2	22HUIE34F2000
28	JUNTA CARTER 1E34F7-2	22HUIE34F7200
16	JUNTA CILINDRO 1E34F-9	22HUIE34F9000
	JUNTA ESCAPE 1E34F-3	22HUIE34F3-00
10	JUNTA PARA CARBURADOR 1E34F-1A	22HUIE34F1000
	MANGUERA PARA GASOLINA 1E34F.9.2-2	22HUIE34F9220
	MANGUERA RETORNO 1E34F.9.2-1	22HUIE34F9210
8	PALANCA AHOGADOR CG260B,E 1E34F.1-2	22HUIE34F1200
20	PERNO PISTON 1E34F6-3	22HUIE34F6300

Ref	Descripción	Código
18	PISTON CG260B,E 34MM 1E34F.6-6	22HUIE34F6600
	PLATO GUIA 1E34F-4	22HUIE34F4001
	POLEA DE ARRANQUE PARA CG260B,1E34F.11-2	22HUIE34F1120
	RESORTE DE CLUTCH 1E34F10-1	22HUIE34F10-1
90	RESORTE UÑA 1G 1E34F.8-2	22HUIE34F8200
	RETEN SELLO 1E36F2	22HUIE36F2000
	SEGURO PERNO 1E34F.6-2	22HUIE34F6200
	SEMICARTER 1E34F7-3	22HUIE34F7300
	SOPORTE CARBURADOR 1E34F.1.1	22HUIE34F1105
68	TANQUE GASOLINA 1E34F91	22HUIE34F9100
75	TAPA 1E34F1-4	22HUIE34F0140
79	TAPA ARRANQUE COMPLETA 1E34F.11	22HUIE34F1100
	TAPA SUPERIOR 1E34F-5	22HUIE34F0500
	TORNILLO CLUTCH 1E34F-12	22HUIE34F1-20
	TORNILLO ESCAPE 1E34F-14	22HUIE34F1400
90	UÑA DE ARRANQUE 1E34F.8-1	22HUIE34F8100
	ZAPATAS CLUTCH PARA CG260 1E34F.10	22HUIE34F1010
	CILINDRO 1E32FL-5	22HU1E32FL-5
	CARBURADOR COMPLETO PARA SLP600	22HUIE34F0500
	TANQUE GASOLINA 1E32FL.6.1	22HU1E32FL.6.1
83	ARRANQUE COMPLETO 1E34F.11G	22HU1E34F.11G
51	TAMBOR CLUTCH SL750.2.1	22HUSL750.2.1

DESBROZADORAS



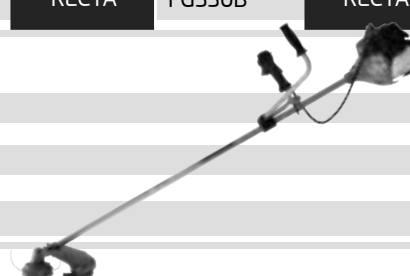
TRABAJO PESADO



TRABAJO PESADO

Cilindrada	52 cc	22DESBRO052HU	43 cc	22DESBRO051HU	33 cc	22DESBRO050HU
Motor	2 tiempos 3.25 HP 2 Kw		2 tiempos 2.6 HP 1.5 Kw		2 tiempos 2.0 HP 1.2 Kw	
Encendido	Electrónico		Electrónico		Electrónico	
Embrague	Centrífugo de 2 zapatas		Centrífugo de 2 zapatas		Centrífugo de 2 zapatas	
Depósito/Combustible	1.1 litros		1.1 litros		0.75 litros	
Modelo	FG520B	RECTA	FG430B	RECTA	FG330B	RECTA

Cilindrada	26 cc	22DESBRO020HU
Motor	2 tiempos 1.6 HP 0.9 Kw	
Encendido	Electrónico	
Embrague	Centrífugo de 2 zapatas	
Depósito/Combustible	0.65 litros	
Modelo	FG260B	RECTA



Hasta 150 horas de trabajo



TRABAJO REGULAR

Cilindrada	52.7 CC	22DESBRO006GM	42.7 CC	22DESBRO005GM	32.6 CC	22DESBRO004GM
Motor	1E44F-2A 2HP 1.4 KW		1E40F-5A1.7HP/ 1.25KW		1E36F-2A 1.2 HP / 0.9 KW	
Encendido	Electrónico		Electrónico		Electrónico	
Embrague	Centrífugo		Centrífugo		Centrífugo	
Depósito/Combustible	1200 ml		1200 ml		750 ml	
Modelo	CG520	RECTA	CG430	RECTA	CG330	RECTA

Cilindrada	26CC	22PODADO001GM	25.4 CC	22DESBRO003GM	25 CC	22DESBRO002GM
Motor	1E34F 1 HP / 0.75 KW		1E34F 1 HP / 0.75 KW		1E34F 1 HP/ 0.75 Kw	
Encendido	Electrónico		Electrónico		Manual	
Embrague	Centrífugo		Centrífugo		Centrífugo	
Depósito/Combustible	750 ml		750 ml		750 ml	
Modelo	GJ260	MULTI CUCHILLAS	CG260	RECTA	GMT26	CURVA

Motor de mochila



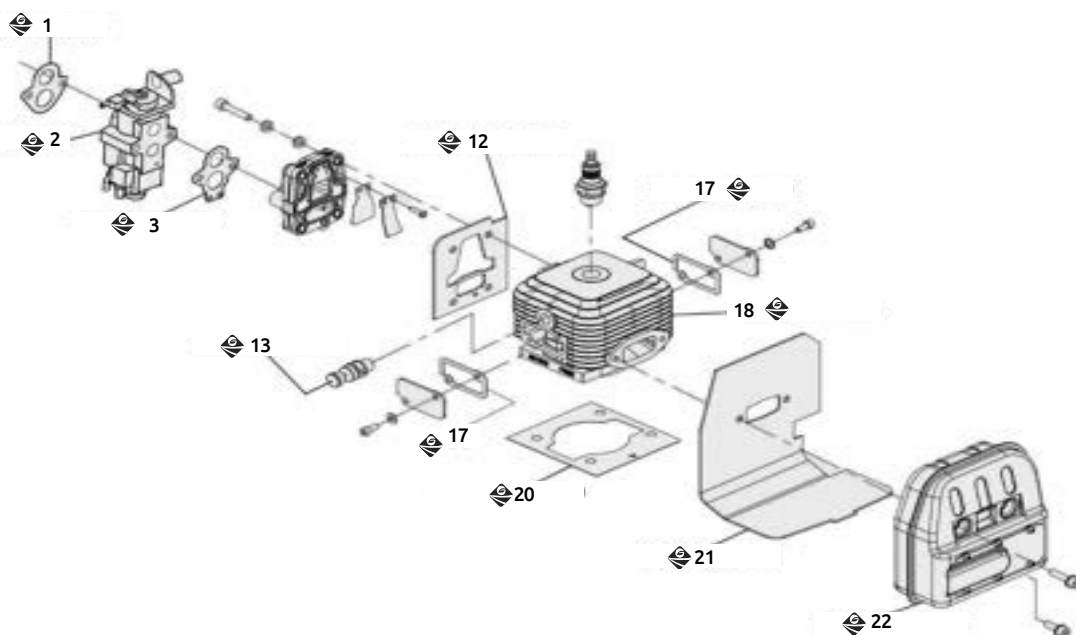
Cilindrada	52 CC	22DESBRO001GM	52 CC	22DESBRO059HU
Motor	1E44F-2 2.0 HP / 1.4 KW		2 tiempos	
Encendido	Manual		Electrónico	
Embrague	Centrífugo		Centrífugo	
Depósito/Combustible	1400 ml		1200 ml	
Modelo	GM520A		BG520A	



Incluyen: Cabezal para hilo de nylon, Disco de corte de 3 picos, Herramientas para ajuste Medidor para gasolina

MOTOR

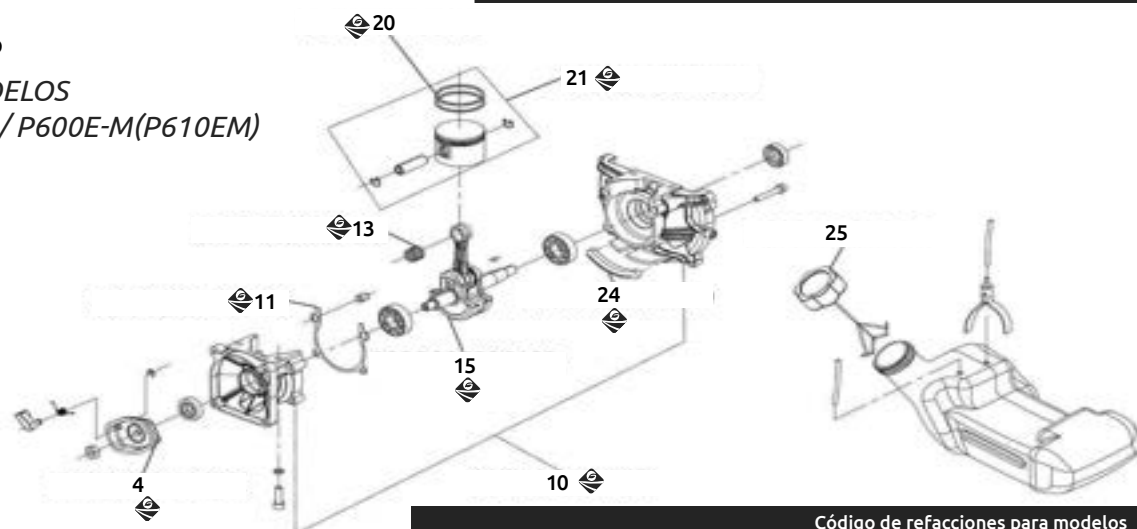
PARA MODELOS PP450E-M / P600E-M(P610EM)



Ref	Descripción	Código de refacciones para modelos	
		PP450E-M	P600E-M(P610EM)
1	JUNTA PARA FILTRO	22BB000240710	22BB000240710
2	CARBURADOR	22BB000240700	22BB000240700
3	JUNTA PARA CARBURADOR	22BB000240690	22BB000240690
12	JUNTA PARA AISLADOR	22BB000752340	22BB000752340
13	DESCOMPRESOR	22BB000240720	22BB000240720
17	CUBRE JUNTA	22BB00481350R	22BB00481350R
18	CILINDRO 42MM	22BB00481370R	22BB00481370R
20	JUNTA CILINDRO	22BB000240670	22BB000240670
21	BASE DE ESCAPE	22BB000240680	22BB000240680
22	ESCAPE	22BB00753620R	22BB00753620R

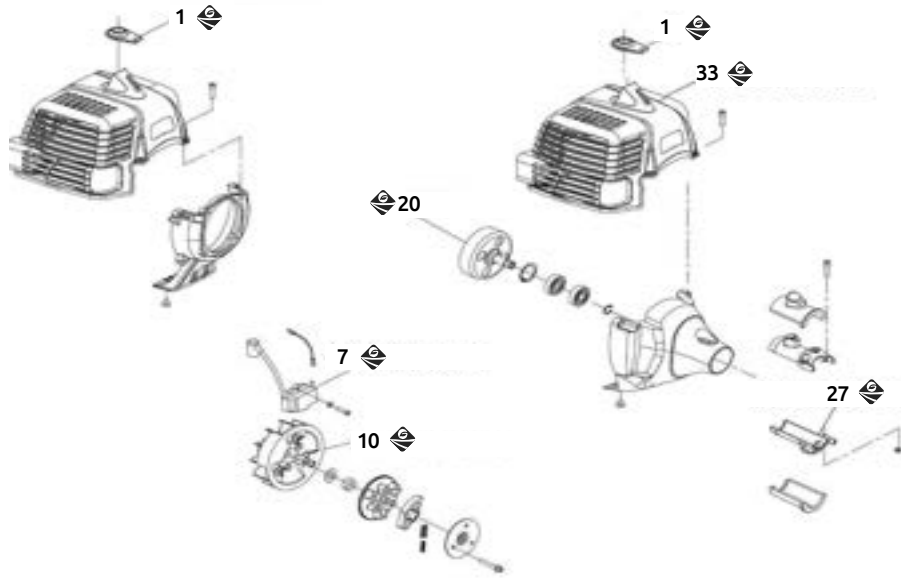
MOTOR

PARA MODELOS
PP450E-M / P600E-M(P610EM)



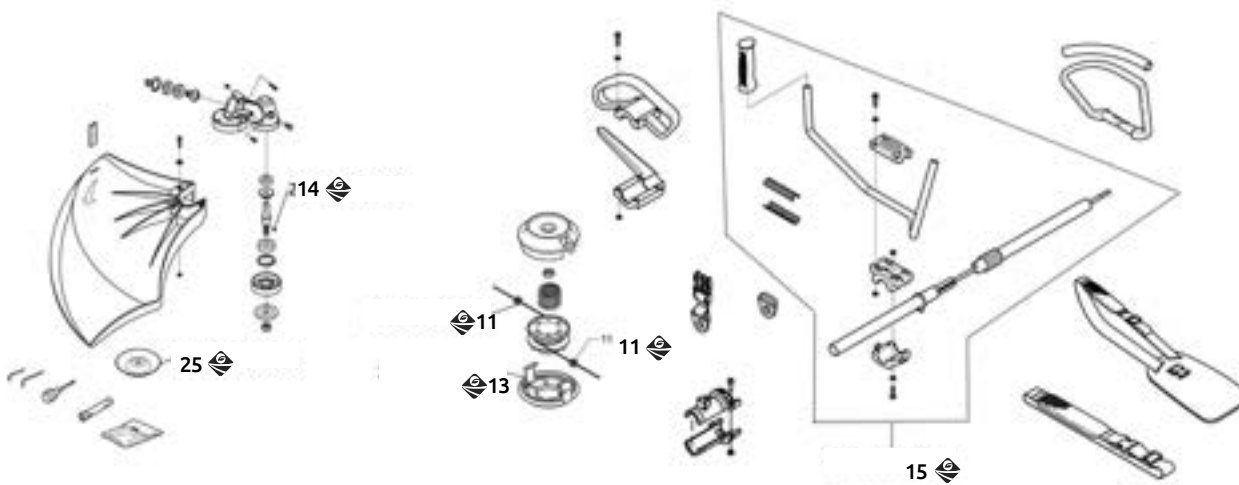
Ref	Descripción	Código de refacciones para modelos	
		PP450E-M	P600E-M(P610EM)
4	ARRASTADOR PARA ARRANQUE	22BB000480900	22BB000480900
10	CARTER COMPLETO	22BB000729440	22BB000729440
11	JUNTA CARTER	22BB000240660	22BB000240660
13	BALERO AGUJAS	22BB000271250	22BB000271250
15	CIGÜEÑAL DE MOTOR	22BB000150450	22BB000150470
20	ANILLO PISTÓN	22BB000727590	22BB000727610
21	PISTÓN COMPLETO	22BB000541340	22BB000541340
24	AISLADOR TANQUE GAS	22BB000723740	22BB000723740
25	TAPÓN GAS COMPLETO		

SISTEMA ENCENDIDO Y CLUTCH PARA MODELOS PP450E-M / P600E-M(P610EM)



Ref	Descripción	PP450E-M	P600E-M(P610EM)
1	PROTECCIÓN BUJÍA	22BB000546540	22BB000546540
7	BOBINA ENCENDIDO		
10	VOLANTE	22BB000451180	22BB000451180
20	TAMBOR CLUTCH D.78		
27	CASQUILLO INFERIOR	22BB000481000	22BB000481000
33	CUBIERTA CILINDRO	22BB0546620RO	22BB0546620RO

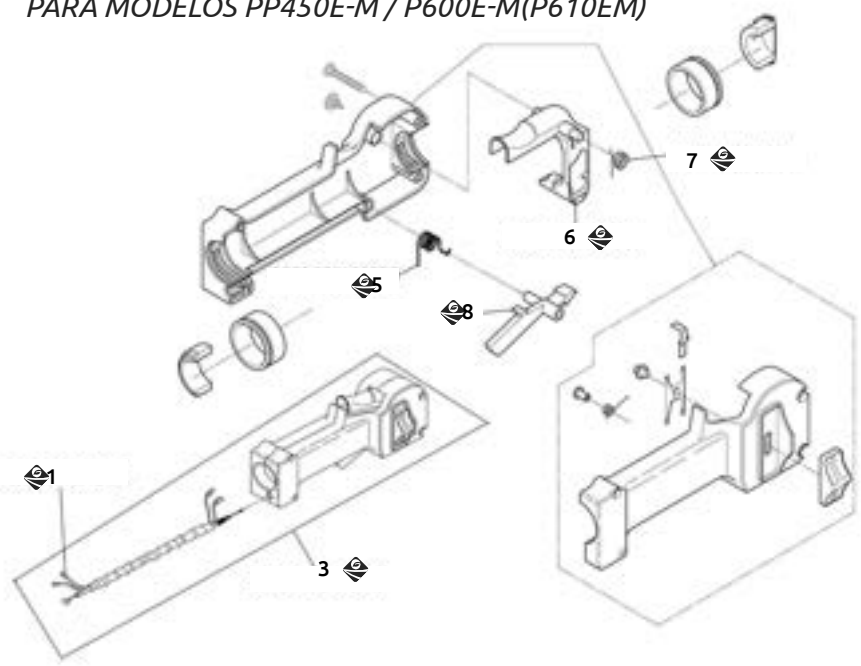
CAJA DE ENGRANES Y TUBO DE TRANSMISIÓN PARA MODELOS PP450E-M / P600E-M(P610EM)



Ref	Descripción	PP450E-M	P600E-M(P610EM)
11	OJILLO CABEZAL	22BB000091350	22BB000091350
13	BLOQUEADOR CABEZAL	22BB000542190	22BB000542190
14	PERNO PASADOR ENGRANES		
15	SOPORTE MANUBRIO	22BB000722620	22BB000722620
25	COPA CABEZAL	22BB000510470	22BB000510470

EMPUÑADURA

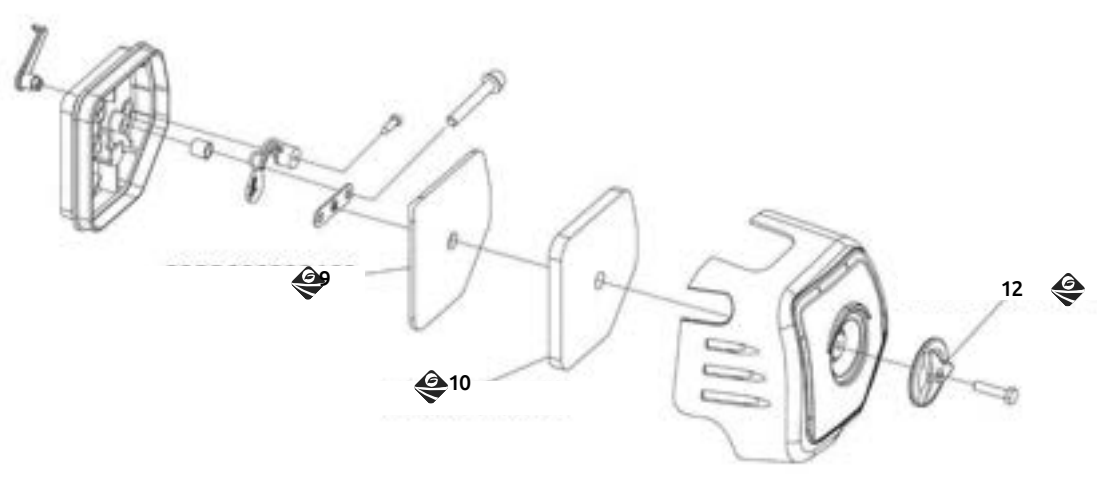
PARA MODELOS PP450E-M / P600E-M(P610EM)



Ref	Descripción	PP450E-M	P600E-M(P610EM)
1	CABLES MANUBRIO	22BB000752240	22BB000752240
3	EMPUÑADURA COMPLETA	22BB000723540	22BB000723540
5	RESORTE PALANCA	22BB000180230	22BB000180230
6	SEGURO PALANCA	22BB000541410	22BB000541410
7	RESORTE ACELERADOR	22BB000180220	22BB000180220
8	PALANCA CONTROL	22BB000541400	22BB000541400

FILTRO DE AIRE

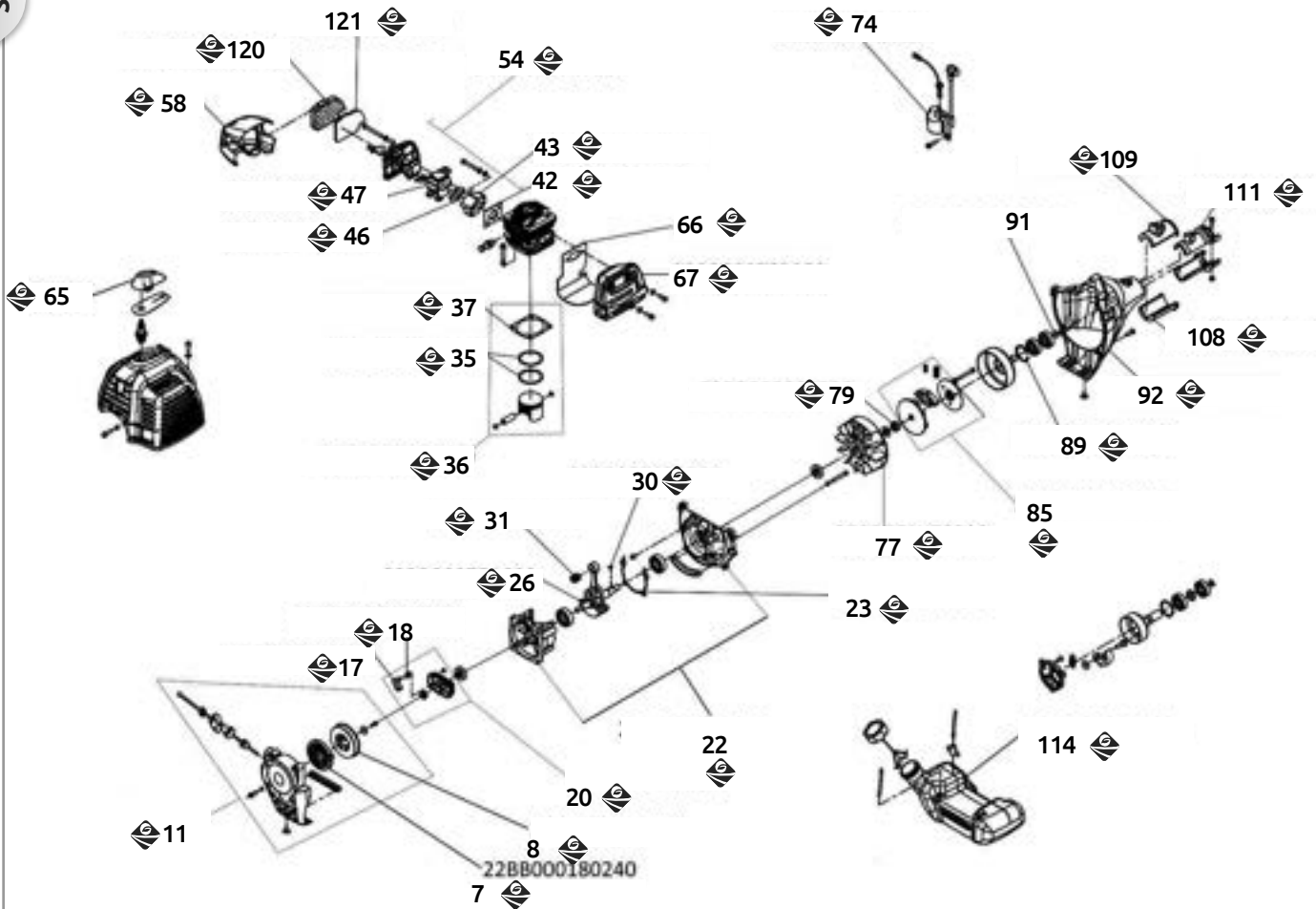
PARA MODELOS PP450E-M / P600E-M(P610EM)



Ref	Descripción	PP450E-M	P600E-M(P610EM)
9	FILTRO AIRE FELPA	22BB000333460	22BB000333460
10	FILTRO AIRE SUPERIOR	22BB000333470	22BB000333470
12	PERILLA TAPA FILTRO	22BB000546650	22BB000546650

MOTOR

PARA MODELOS ITALIA 57/ITALIA 45

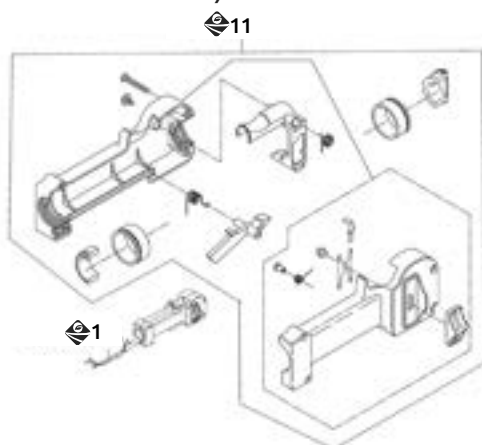


Ref	Descripción	ITALIA45	ITALIA57
7	CUERDA METÁLICA	22BB000180240	22BB000180240
8	POLEA	22BB000541320	22BB000541320
11	TAPA ARRANQUE COMPLETA		
17	UÑA ARRANQUE	22BB000541330	22BB000541330
18	RESORTE UÑA	22BB000180200	22BB000180200
20	ARRASTRADOR COMPLETO		
22	CARTER COMPLETO	22BB000721430	22BB000721430
23	JUNTA CARTER	22BB000240260	22BB000240260
26	CIGÜEÑAL COMPLETO	22BB000751600	22BB000751600
30	CUÑA CIGÜEÑAL	22BB000420030	22BB000420030
31	BALERO BIELA	22BB000270050	22BB000270050
35	ANILLO PISTÓN	22BB000150240	22BB000150350
36	PISTÓN COMPLETO	22BB000721350	22BB000723100
37	JUNTA CILINDRO	22BB000240270	22BB000240270
42	JUNTA AISLADOR	22BB000240290	22BB000240290
43	AISLADOR	22BB000541270	22BB000541270
46	JUNTA CARBURADOR	22BB000240130	22BB000240130
47	CARBURADOR	22BB00331650A	22BB00331650A

Ref	Descripción	ITALIA45	ITALIA57
54	SOPORTE CARBURADOR	22BB000726390	22BB000726390
58	TAPA FILTRO	22BB000543180	22BB000543180
65	TAPA BUJÍA	22BB000543200	22BB000543200
66	JUNTA ESCAPE	22BB000240500	22BB000240500
67	ESCAPE	22BB000752350	22BB000752350
74	BOBINA ELECTRÓNICA	22BB000450930	22BB000450930
77	VOLANTE ELECTRÓNICO	22BB000450280	22BB000450280
79	TUERCA VOLANTE	22BB000060300	22BB000060300
85	CLUTCH COMPLETO		
89	SEGURO SPROCK	22BB000120070	22BB000120070
91	SEGURO SPROCK		
92	CARTER EMBRAGUE	22BB000480980	22BB000480980
108	ABRAZADERA INFERIOR	22BB000543220	22BB000543220
109	ABRAZADERA SUPERIOR	22BB000543210	22BB000543210
111	ABRAZADERA SUPERIOR	22BB000480990	22BB000480990
114	TANQUE GAS	22BB000724110	22BB000724110
120	FILTRO AIRE 332290	22BB000332290	22BB000332290
121	FILTRO AIRE 332280	22BB000332280	22BB000332280

EMPUÑADURA

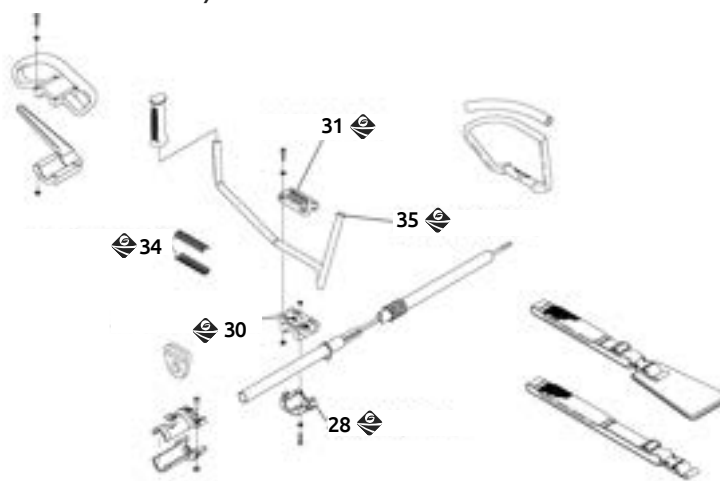
PARA MODELOS ITALIA 57/ITALIA 45



Ref	Descripción	ITALIA45	ITALIA57
1	CABLES-CHICOTE	22BB000751060	22BB000751060
11	EMPUÑADURA COMPLETO	22BB000721440	22BB000721440

EJE DE TRANSMISIÓN

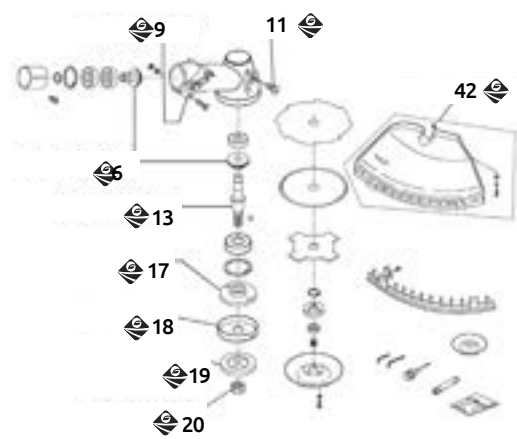
PARA MODELOS ITALIA 57/ITALIA 45



Ref	Descripción	ITALIA45	ITALIA57
28	SOPORTE ABRAZADERA		
30	ABRAZADERA INFERIOR		
31	ABRAZADERA SUPERIOR		
34	LAMINA DE AJUSTE	22BB000511030	22BB000511030
35	MANUBRIO		

CAJA DE ENGRANES Y PROTECCIÓN

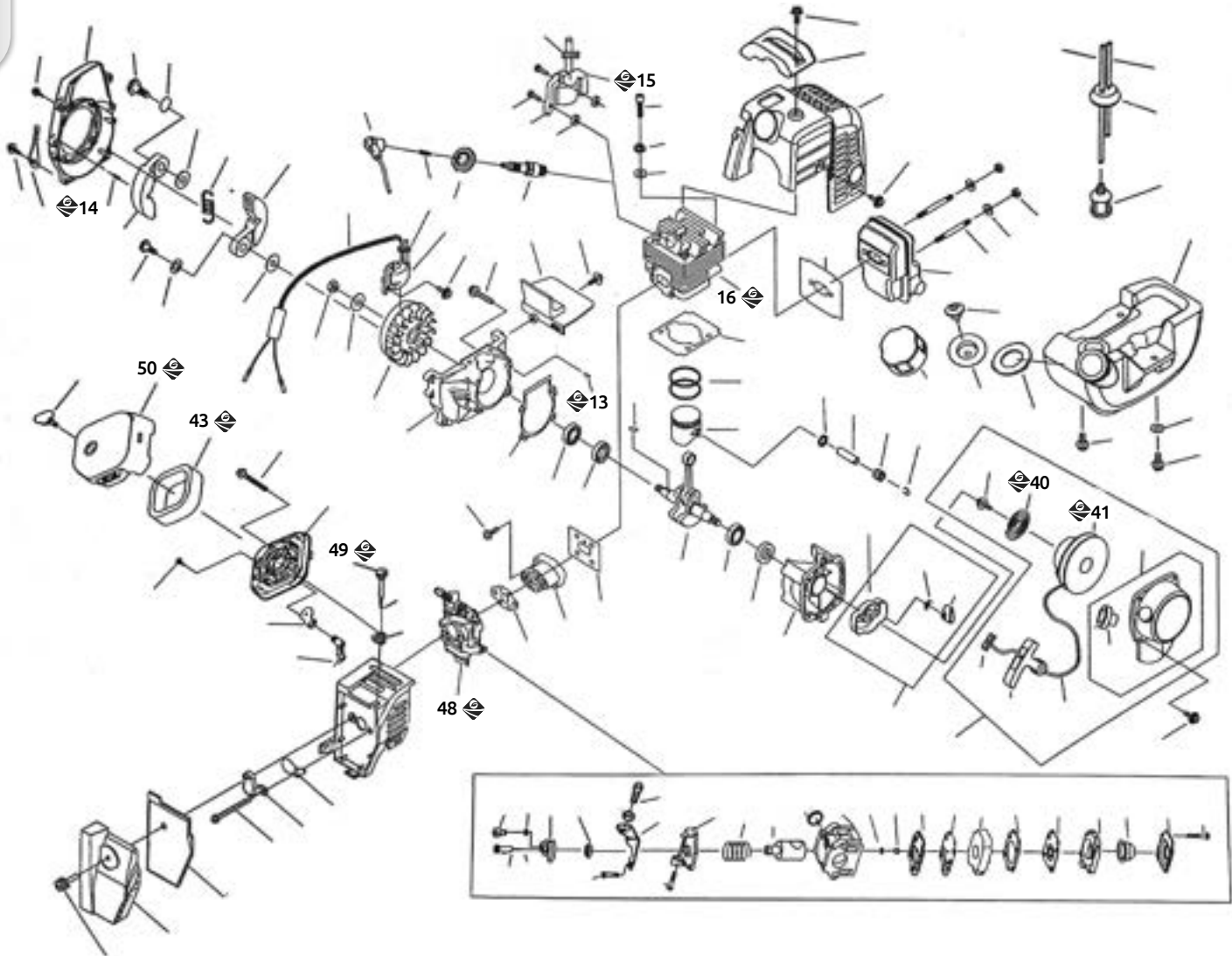
PARA MODELOS ITALIA 57/ITALIA 45



Ref	Descripción	ITALIA45	ITALIA57
6	ENGRANES	22BB000723380	22BB000723380
9	CAJA ENGRANES	22BB000480470	22BB000480470
11	TORNILLO GRASERA	22BB000031080	22BB000031080
13	EJE ENGRANE	22BB000390010	22BB000390010
17	SEPARADOR SUPERIOR		
18	LAMINA SEPARADOR	22BB000510180	22BB000510180
19	SEPARADOR INFERIOR	22BB000090070	22BB000090070
20	TUERCA PERNO		
42	TAPA PROTECCIÓN	22BB000722690	22BB000722690

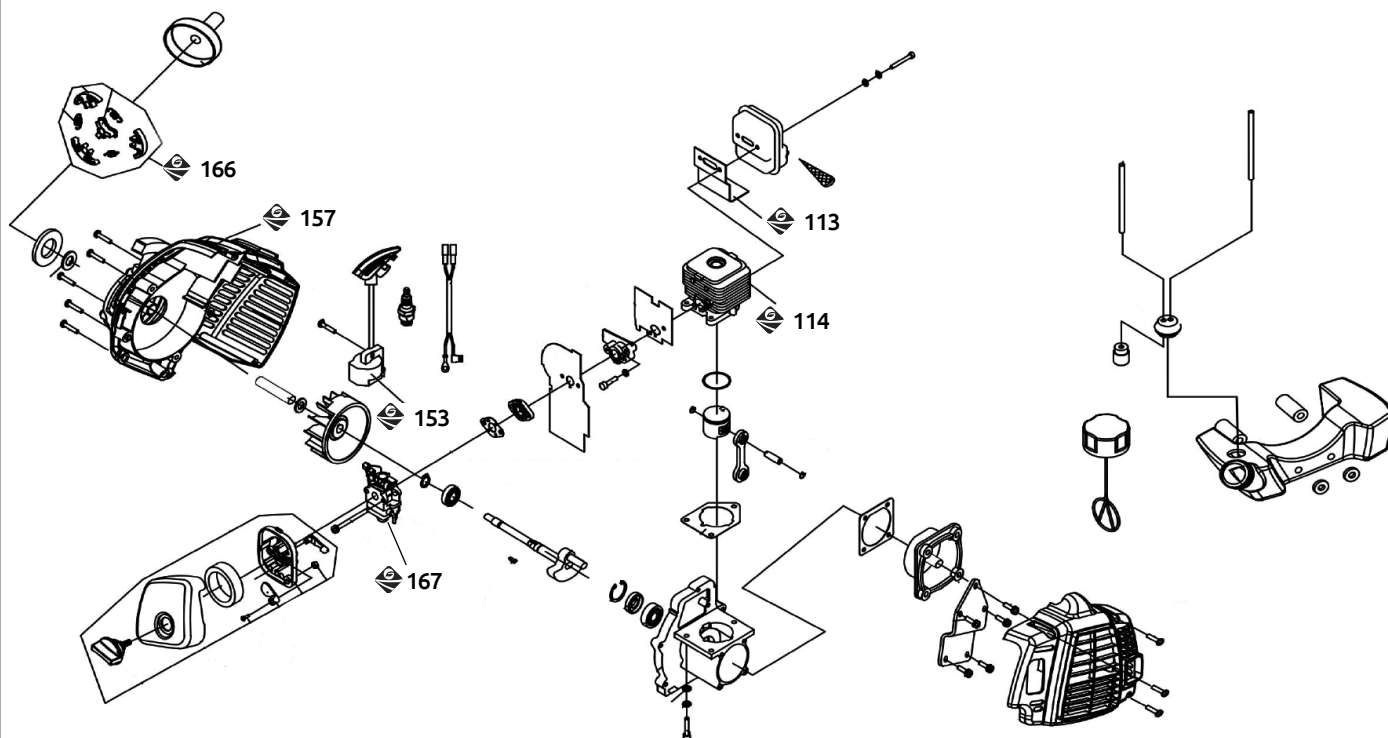
MOTOR

PARA MODELO CG260B



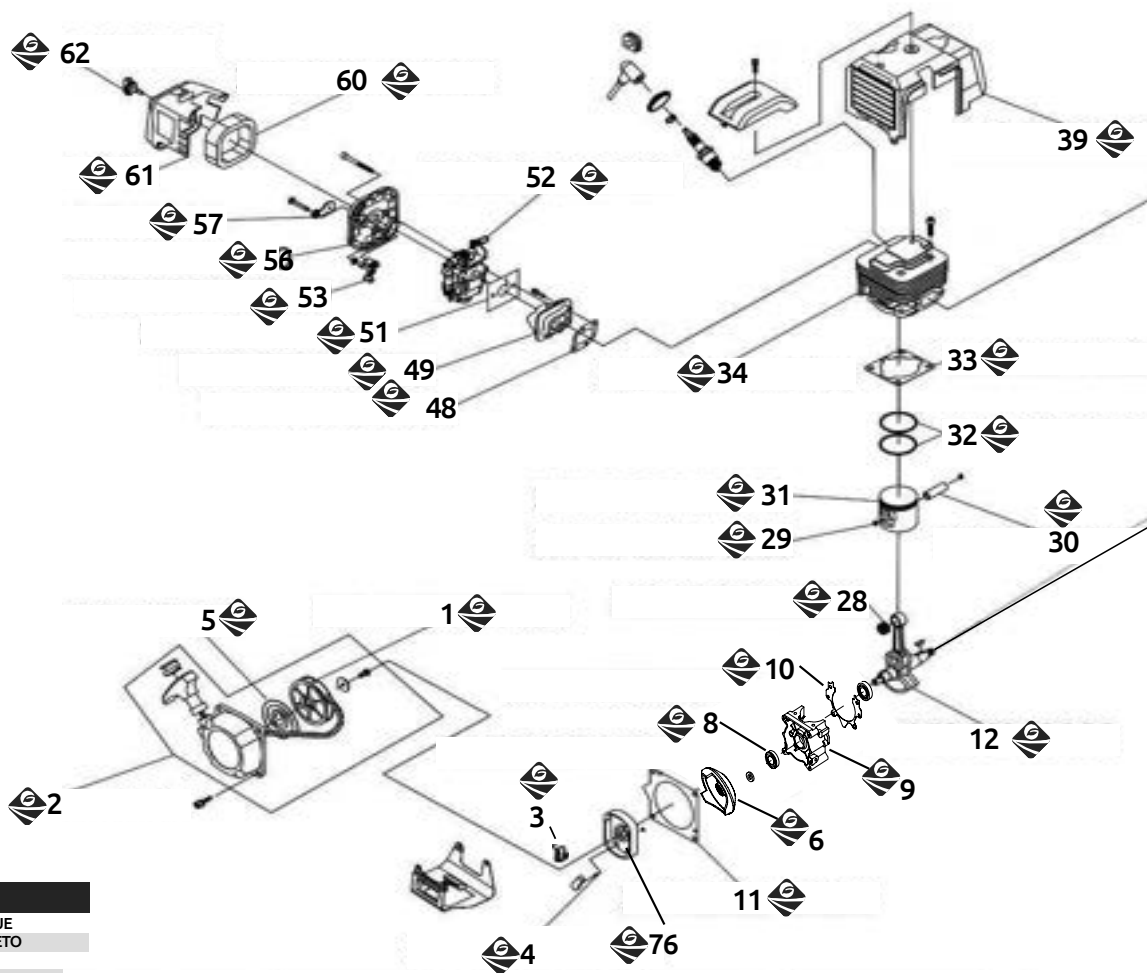
Ref	Descripción	CG260B	P590
13	BUJE CARTER PARA	22HUCG260F100	
14	PERNO ENSAMBLE	22HUCG260E210	
15	BOBINA ELECTRÓNICA	221E34FB4.1-2	
16	CILINDRO	221E34FB-5000	22BB000480960
40	CUERDA METÁLICA	22HUIE34F1110	
41	POLEA DE ARRANQUE	22HUIE34F1120	
43	VARILLA AHOGADOR	221E34FB.1000	
48	CARBURADOR	221E34FB.7000	
49	FILTRO DE AIRE	221E34FB.6.10	
50	TAPA FILTRO PARA 1E34F 1E34F.1-4	22HUCG1E34F14	
50	TAPA PARA CG260E-6	22HUCG260E600	

MOTOR
PARA MODELO GT26



Ref	Descripción	Código
113	ESCAPE	
114	CILINDRO	221SG250.1-20
153	BOBINA ELÉCTRICA	221GT26E1.6.2
157	ARRANCADOR COMPLETO	221E37F.40000
166	CLUTCH COMPLETO	221GT26.50000
167	CARBURADOR	221SG250.1.20

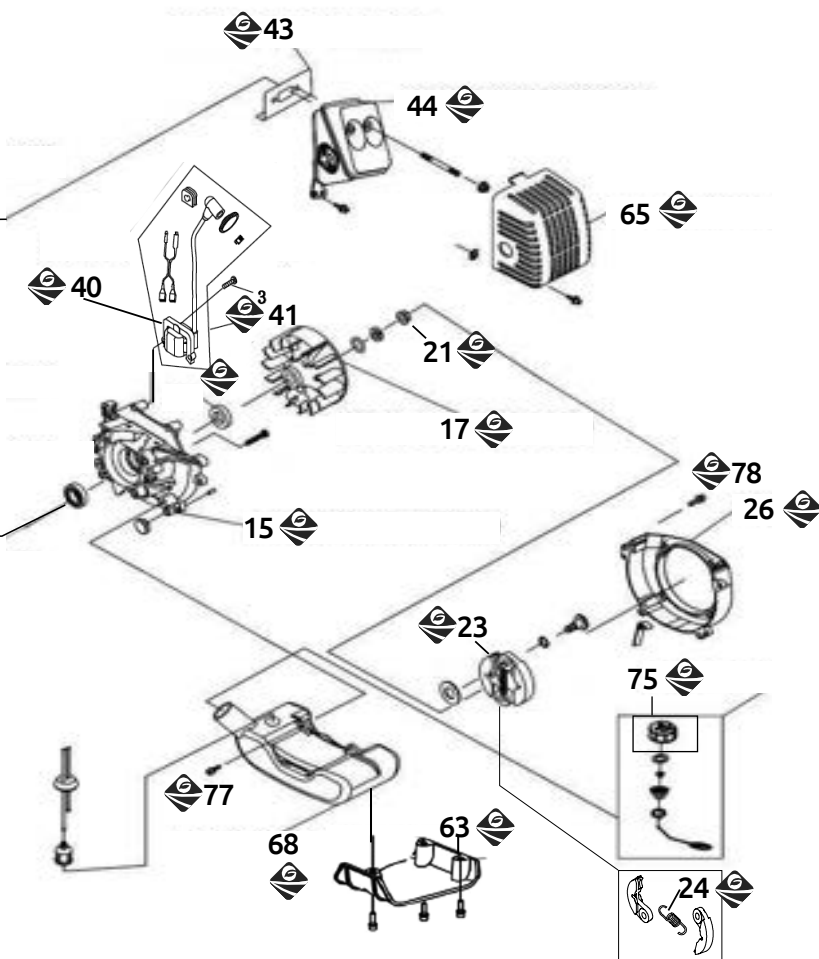
MOTOR



Ref Descripción

- 1 POLEA DE ARRANQUE
- 2 ARRANQUE COMPLETO
- 3 UÑA DE ARRANQUE
- 4 RESORTE UÑA
- 5 CUERDA METÁLICA
- 6 ARRASTRADOR
- 8 SELLO RETEN
- 9 SEMICARTER
- 10 JUNTA CARTER
- 11 JUNTA TAPA
- 12 CIGÜENAL
- 15 SEMICARTER
- 17 VOLANTE
- 21 TUERCA
- 23 CLUTCH COMPLETO
- 24 RESORTE CLUTCH
- 26 TAPA CARTER
- 28 BALERO PISTÓN
- 29 SEGURO PISTÓN
- 30 PERNO PISTÓN
- 31 PISTÓN
- 32 ANILLO PISTÓN
- 33 JUNTA CILINDRO
- 34 CILINDRO
- 39 TAPA CILINDRO
- 40 BOBINA
- 41 BOBINA ELECTRÓNICA
- 43 JUNTA ESCAPE
- 44 ESCAPE
- 48 JUNTA AISLADOR
- 49 AISLADOR
- 51 JUNTA CARBURADOR
- 52 CARBURADOR
- 53 PALANCA AHOGADOR
- 56 FILTRO AIRE
- 57 AHOGADOR
- 60 FILTRO AIRE
- 61 TAPA FILTRO
- 62 TORNILLO TAPA
- 63 BASE TANQUE
- 65 PROTECCIÓN ESCAPE JUNTA
- 68 TANQUE DE GAS
- 75 TAPÓN GAS COMPLETO
- 76 ARRASTRADOR
- 77 BUJE CARTER
- 78 PERNO ENSAMBLE

Ref	FG260B	Ref	GMT260	Ref	CG260	Ref	FG330B	Ref	CG330A	Ref	CG330
2	221E34FG.4000	34	23CILIND115CH	1	22HUIE34F1120	2	221E40F-3E.10	1	221E40F511100	8	22HUIE36F2000
3	22HUIE34F8100	40	22HUUK-089220	5	22HUIE34F1110	2	221E40F511000	2	221E40F-3E.10	9	221E36F262000
4	22HUIE34F8200	51	22CARBUR126CH	12	2213CS1.1.22	3	221E46FP42000	2	221E40F511000	15	221E36F262000
8	221E36F200000	51	16JUNTAS201CH	23	2213CS1.1.700	4	221E36F122000	4	221E36F122000	23	221E40F-5.600
23	22HUIE34F1010	52	22HUH11920000	31	221E34F-E.4-1	6	221E40F571000	5	221E40FP32470	31	221E34F-E.4-1
28	221E31F.4.100			32	22HUIE34F6500	8	221E36F200000	8	221E36F200000	31	221E36F242000
31	221E34F-E.4-1			34	23CILIND115CH	10	221E36F263000	10	221E36F263000	32	221E36F103000
32	22HUIE34F6500			34	221E34FB-5000	12	221E36F-E.4.1	11	221E40F510000	34	23CILIND115CH
34	221E34FG-1000			41	22HU894100000	12	221E36F243000	12	221E36F-E.4.1	40	221E36F-2.3A0
40	221E34FG.6.00			41	221E34FB4.1-2	15	221E36F261000	12	221E36F243000	41	221E36FG.2A00
44	221E34FG.5000			49	2213CS1.1.700	17	221E36F232000	15	221E36F261000	41	221E36F232A00
48	22HUIE34F2000			51	22CARBUR126CH	24	221E40F561000	17	221E36F232000	49	221E36F2A2000
49	221E34F-E.800			51	16JUNTAS201CH	26	221E36F280000	26	221E36F280000	51	22CARBUR126CH
51	22HUIE34F1000			51	2213CS1.1-130	28	221E36F241000	28	221E36F241000	51	16JUNTAS201CH
53	22HUIE34F1200			51	2213CS1.1-140	29	221E36F102000	29	221E36F102000	52	221E36F-2E.1A
60	221E34F11A000			52	221E34FB.7000	30	221E36F101000	30	221E36F101000	61	221E36F-2A.31
75	221E32FL62000			53	221E34FB.1000	31	221E34F-E.4-1	31	221E34F-E.4-1	65	221E36F270000
				77	22HUCG260F100	31	221E36F242000	31	221E36F242000	68	221E36F-2A.30
				78	22HUCG260E210	32	221E36F103000	32	221E36F103000	76	221E40F-5.700
						33	221E36F260000	33	221E36F260000		
						34	221E36FG-1000	34	221E36FG-1000		
						34	221E36F240000	39	221E36F250000		
						39	221E36F250000	40	221E36FG.2000		
						40	221E36FG.2000	43	221E36F25A000		
						43	221E36F25A000	44	221E36F220000		
						44	221E36F220000	48	221E36F22A000		
						48	221E36F22A000	49	221E36F-2A-20		
						49	221E36F-2A-20	52	221E36F-2E.1A		
						52	221E36F-2E.1A	52	221E36F2A1C00		
						52	221E36F2A1C00	53	221E34F120000		
						53	221E34F120000	60	221E34F11A000		
						60	221E34F11A000	61	221E34FA11000		
						68	221E36FG.4.10	68	221E36FG.4.10		
						75	221E32FL62000	75	221E32FL62000		



Ref FG430B	Ref CG430	Ref FG520B	Ref GM520A	Ref CG520	Ref CG230
2 221E40F-3E.10	2 221E40F-5.110	1 221E40F511100	31 221E44FG.1-10	3 221E46FP42000	23 22HUCG230B110
8 221E36F200000	3 221E46FP42000	2 221E40F-3E.10	32 221E44F2A2400	6 221E40F571000	
9 22CG305F.14-1	6 221E40F571000	2 221E40F511000	52 221E40F-2E.1A	23 221E40F-5.600	
10 221E40F584000	9 22CG305F.14-1	8 221E36F200000	52 221E44F2A1A00	31 221E40FG.1-10	
12 221E40F-E4.1A	23 221E40F-5.600	8 221E40F59A000		31 221E44F2A21A0	
15 221E40F5810000	31 221E44FG.1-10	12 221E40F-E4.1A		32 221E40FP3Z350	
15 221E40F582000	32 221E44F2A2400	12 221E44F2A2100		43 221E40F55A000	
21 22GBT61700000	34 221E40FG-1000	15 221E40F581000		51 22CARBUR126CH	
28 221E40F542000	43 221E40F55A000	15 221E40F582000		51 16JUNTAS201CH	
29 221E40F030201	51 22CARBUR126CH	28 221E44F2A2300		52 221E40F-2E.1A	
30 221E46FP63000	51 16JUNTAS201CH	29 221E40F030201		53 221E40F5A1110	
31 221E40FG.1-10	52 221E40F-2E.1A	30 221E44F2A2200		61 221E40F5A12A0	
32 221E40FP3Z350	52 221E44F2A1A00	31 221E44FG.1-10		76 221E40F-5.700	
33 221E4F5600000	52 221E40F5A8A00	32 221E44F2A2400			
34 221E40F540000	53 221E40F5A1110	34 221EB500E.1-2			
39 221E40F550000	61 221E40F5A12A0	34 221E44F2A1000			
40 221E40F-E31-2	76 221E40F-5.700	39 221E40F550000			
40 221E40F3E.5.0		40 221E40F-E31-2			
41 221E40F-3E.50		43 221E40F-HS-10			
43 221E40F-HS-10		44 221E40F-HS.20			
44 221E40F-HS.20		44 221E40F520000			
48 221E40F52A000		48 221E40F52A000			
51 221E40F-5A-10		49 221E40F-5-200			
51 221E40F5A1000		49 22E44FA-E.200			
52 221E40F-2E.1A		51 221E40F-5A-10			
57 221E40F5A1120		51 221E40F5A1000			
60 221E40F5A1100		52 221E40F-2E.1A			
61 221E34F11A000		52 221E44F2A1A00			
63 221E40F-3E-60		56 221E44FA-E1.1			
68 221E40F-3E121		60 221E44FA-E1.3			
68 221E40F5A4100		60 221E34F11A000			
75 221E32FL62000		61 221E44FAE.1-1			
		63 221E40F-3E-60			
		68 221E40F-3E121			
		68 221E40F5A4100			
		75 22EB415410000			

Ref CY260

- 2 22DESREF002CY
- 39 22DESREF006CY

Ref CY305

- 2 22DESREF003CY
- 39 22DESREF007CY

Ref CY415

- 2 22DESREF004CY
- 39 22DESREF008CY

Ref CY520

- 2 22DESREF005CY
- 39 22DESREF009CY

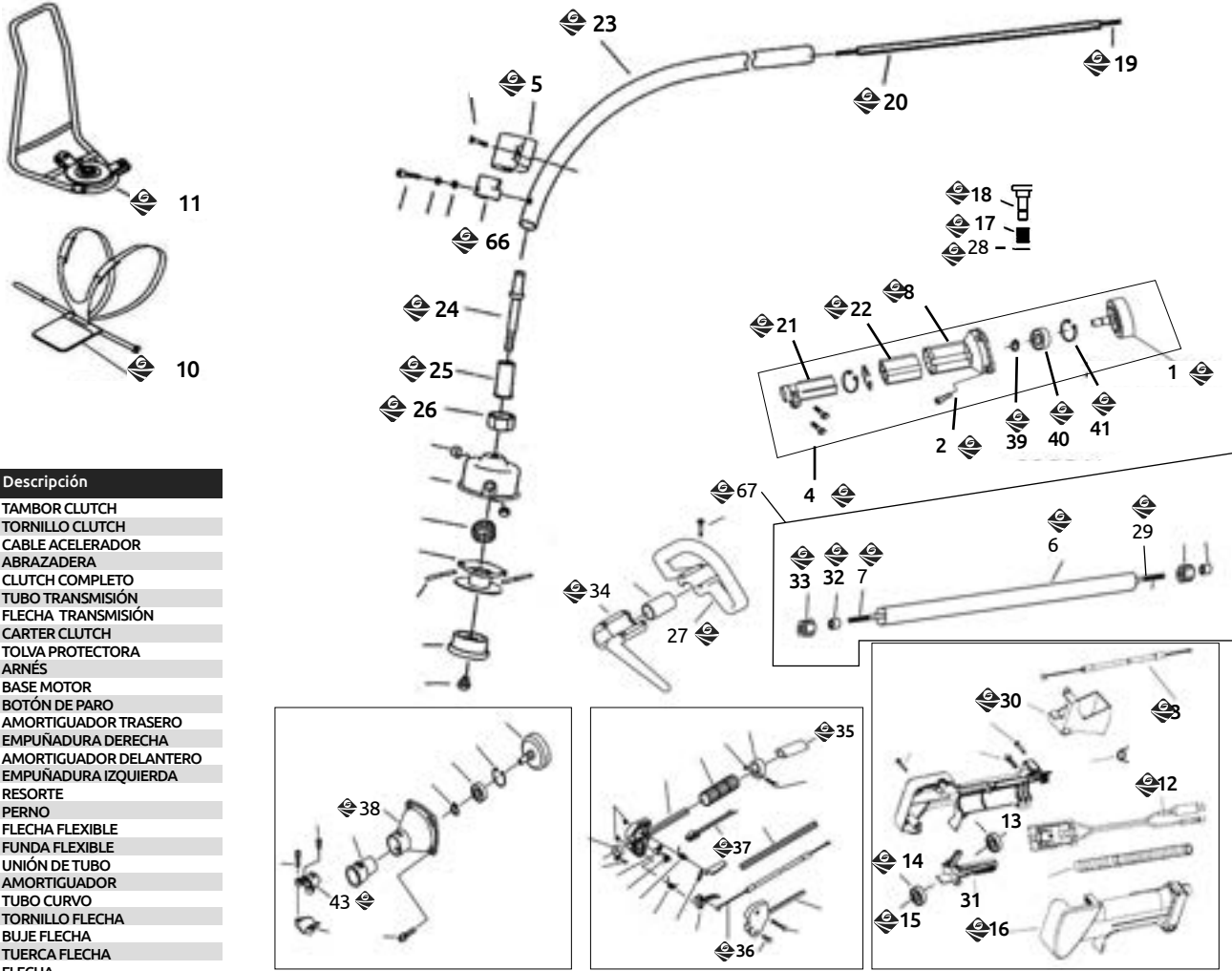
Ref AGS-50

- 43 221HA28-60000

MANUBRIO Y CAJA DE ENGRANES

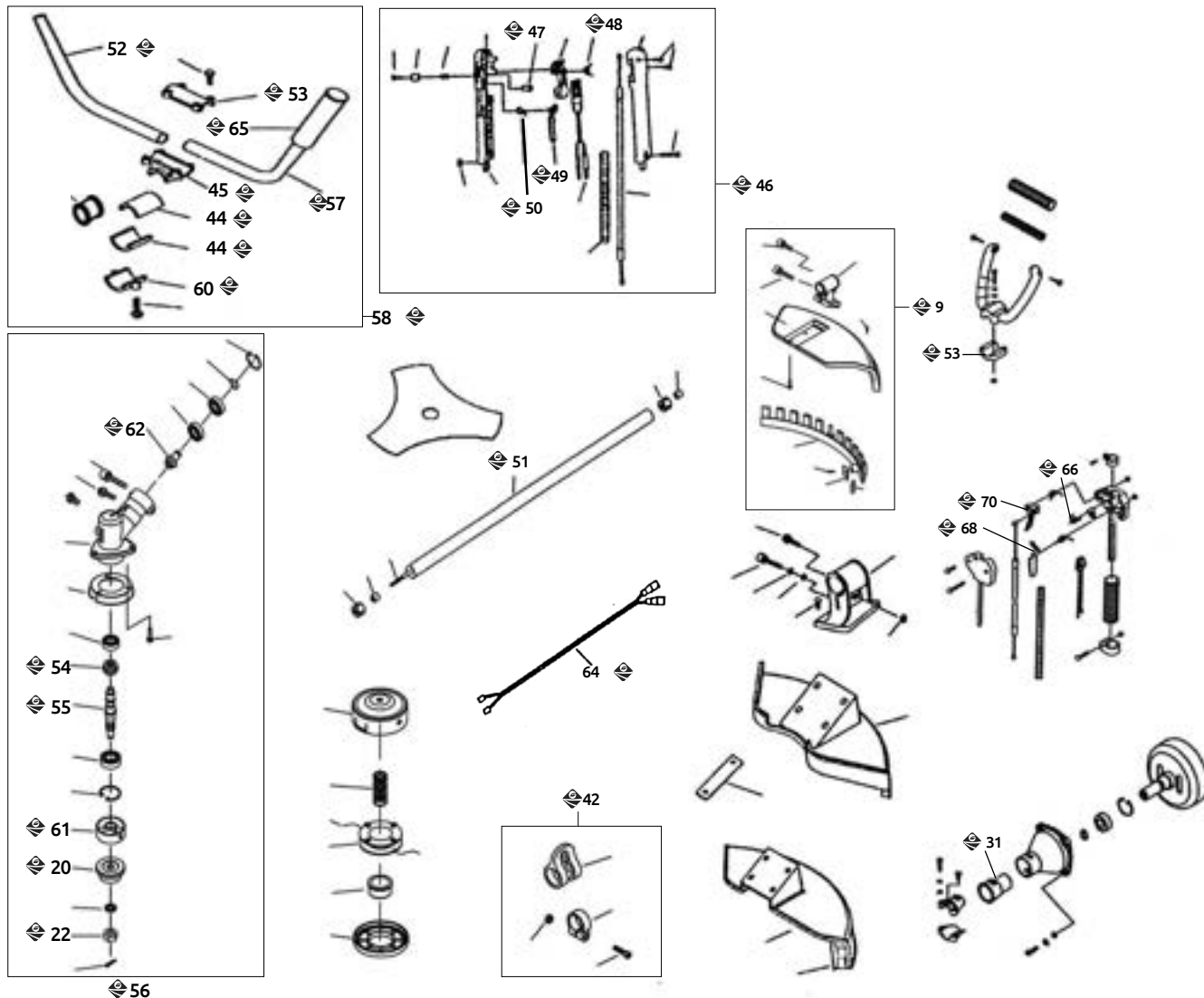
DESBRUZADORAS

DESPIECE



Ref	Descripción
1	TAMBOR CLUTCH
2	TORNILLO CLUTCH
3	CABLE ACCELERADOR
5	ABRAZADERA
4	CLUTCH COMPLETO
6	TUBO TRANSMISIÓN
7	FLECHA TRANSMISIÓN
8	CARTER CLUTCH
9	TOLVA PROTECTORA
10	ARNÉS
11	BASE MOTOR
12	BOTÓN DE PARO
13	AMORTIGUADOR TRASERO
14	EMPUÑADURA DERECHA
15	AMORTIGUADOR DELANTERO
16	EMPUÑADURA IZQUIERDA
17	RESORTE
18	PERNO
19	FLECHA FLEXIBLE
20	FUNDA FLEXIBLE
21	UNIÓN DE TUBO
22	AMORTIGUADOR
23	TUBO CURVO
24	TORNILLO FLECHA
25	BUJE FLECHA
26	TUERCA FLECHA
27	FLECHA
28	SEGURO
29	ADAPTADOR DE TRANSMISIÓN
30	GATILLO
31	GATILLO DE SEGURIDAD
32	BUJE GUÍA INFERIOR
33	BUJE GUÍA SUPERIOR
34	ABRAZADERA
35	BUJE DE TRANSMISIÓN
36	CHICOTE ACCELERADOR
37	INTERRUPTOR SWITCH
38	BASE CABEZAL
39	SEGURO SPROCK
40	COJINETE DE BOLAS
41	SEGURO TAMBOR
42	SUJETADOR DE ARNES
43	ABRAZADERA
44	HULE AMORTIGUADOR
45	SOPORTE TANQUE
46	ACCELERADOR COMPLETO
47	LEVA ACCELERADOR
48	RESORTE LEVA
49	PALANCA ACCELERADOR
50	RESORTE PALANCA
51	TUBO TRANSMISIÓN
52	MANGO DERECHO
53	SOPORTE SUPERIOR
54	ENGRANE
55	FLECHA ENGRANE
56	CAJA DE ENGRANES
57	MANGO IZQUIERDO
58	MANILLAR COMPLETO
60	ABRAZADERA INFERIOR
61	PLACA SUPERIOR
62	PIÑÓN
63	AMORTIGUADOR
64	CABLES
65	MANGO MANERAL
66	ABRAZADERA
67	TUBO COMPLETO

Ref	FG260B	GMT260	CG260	FG330B	CG330A	Ref	CG330
1	22HUCG260A1A1	1 22CG260E.1.10	1 22HUCG230B110	1 22CG415D11000	1 22CG415D11000	1	22CG330.1.100
1	22HUCG2601100	3 22CG260E.3.11	5 22HUCG260E-60	3 22CG330FG1000	3 22CG330FG1000	3	22CG330.7.1.1
6	22CG260.2.2-1	13 22CG260E.3-10	6 22CG260.2.2-1	6 22CG415CE1100	6 22CG415CE1100	6	22GJ330.3.200
8	22HUCG2601-10	14 22BG430.71000	9 22HUCG260E500	7 22CG420230000	7 22CG420230000	7	22CG330.2.1-1
10	22CG260ACE100	15 22CG260E.3-20	10 22HUCG260-400	9 22CG420711000	9 22CG420711000	7	22CG330.2.140
45	22CG411B.4-30	16 22BG430.72000	12 22CG330.7.1.12	42 22CG260300000	20 22HUCG305F013	8	22CG330.1-300
56	22HUCG4150003	19 22CG260E.2.10	18 22HUCG230E2-3	43 22CG305F144A0	22 22HUCG305F014	12	22CG330.7.112A
57	22HUCG415D2-2	20 22CG260E.2.20	19 22HUCG415D041	44 22CG330B30000	31 22HUCG305F142	21	22CG330.1-101
60	22CG411B.4-20	23 22CG260E.2-10	20 22HUCG260ECE1	45 22CG330B50000	39 22HUGB8491000	22	22CG330.1-200
61	22HUBG3051245	24 22CG2607.2-30	25 22HUCG230E2-4	46 22CG260BCE110	40 22GB/T2761994	30	22CG330.7.114
67	22HUCG4150001	25 22CG260E.2-40	26 22HUCG230E2-5	47 22BL750340000	41 22HUGB8931000	31	22CG330.7.113
		26 22CG260E.2-50	32 22HUBG-328944	48 22BL750310000	52 22CG411310000	52	22CG330.7.1-1
			33 22HUBG-328945	49 22BL750330000	53 22HUCG305F230	54	22CG330.9-2A1
			34 22HUCG305F6-2	50 22BL750320000	54 22BG328952000	55	22CG330.9-2A2
			35 22HUCG260E220	52 22CG411310000	55 22CG305F11000	55	22CG330.9-2A0
			36 22HUCG2602200	54 22BG328952000	56 22CG415300000	56	22CG330.9A000
			37 22HUCG260B111	55 22CG305F11000	60 22CG305F143A0	57	22CG330.6-200
			38 22HUCG2602100	56 22CG415300000	66 22HUCG305F131	62	22CG330.9-401
			38 22HUCG200E230		68 22HUCG305F138	63	23CG330.5.1A1
			45 22CG411B.4-30		70 22HUCG305F132		
			51 22HUCG260E110				
			52 22CG330.7.1-1				
			53 22CG411B.4-40				
			55 22HUCG305F-11				
			57 22CG330.6-200				
			60 22CG411B.4-20				
			62 22HUCG415D064				
			63 23CG330.5.1A1				
			64 22HUCG260B112				
			65 22HUCG415D3-1				



FG430B	CG430	FG520B	GM520A	CG520	CG230
1 22CG415D11000	5 221E40F561A00	1 22CG415D11000	1 22BG-328.8.10	5 221E40F561A00	26 22HUCG230E250
2 221E40F512000	6 22CG330.2.1-1	2 221E40F512000	6 22BG430.9-200	6 22CG330.2.1-1	66 22HUCG230E300
3 22CG430111000	7 22CG330.2.140	3 22CG26BCE1110	7 22BG430.6.100	7 22CG330.2.140	25 22HUCG260E240
5 221E40F561A00	8 22CG330.1-300	5 221E40F561A00	8 22BGBG430.5-1	8 22CG330.1-300	
6 221E40F5A2000	12 22CG330.7112A	6 221E40F5A2000	10 22BG430A.2000	12 22CG330.7112A	
7 22CG420230000	21 22CG330.1-101	6 22CG415CE1100	11 22BG430A.3A00	21 22CG330.1-101	
9 22CG330BCE110	22 22CG330.1-200	7 22CG420230000	12 22BG430.7.200	22 22CG330.1-200	
45 22CG415D30000	45 22BG520A11000	9 22CG420711000	17 22BG430.5-300	28 22GB/T896-500	
52 22CG411310000	46 22CG430110000	45 22CG415D30000	18 22BG430.5-200	29 22BG-328.9.41	
53 22CG415D10000	47 22BL750340000	53 22CG415D10000	20 22BG430.6.200	42 22CG260300000	
55 22CG305F11000	48 22BL750310000	55 22CG305F11000	27 22BG430.9-100	43 22CG305F144A0	
57 22CG415D22000	49 22BL750330000	56 22CG415300000		44 22CG330B30000	
60 22CG415D20000	50 22BL750320000	58 22HUCG415D2-2		46 22CG260BCE110	
	55 22CG330.9-2A2			47 22BL750340000	
	55 22CG330.9-2A0			48 22BL750310000	
	56 22CG330.9A000			49 22BL750330000	
	57 22CG330.9-401			50 22BL750320000	
				52 22CG261B21000	
				55 22CG330.9-2A2	
				55 22CG330.9-2A0	
				56 22CG330.9A000	
				62 22CG330.9-401	

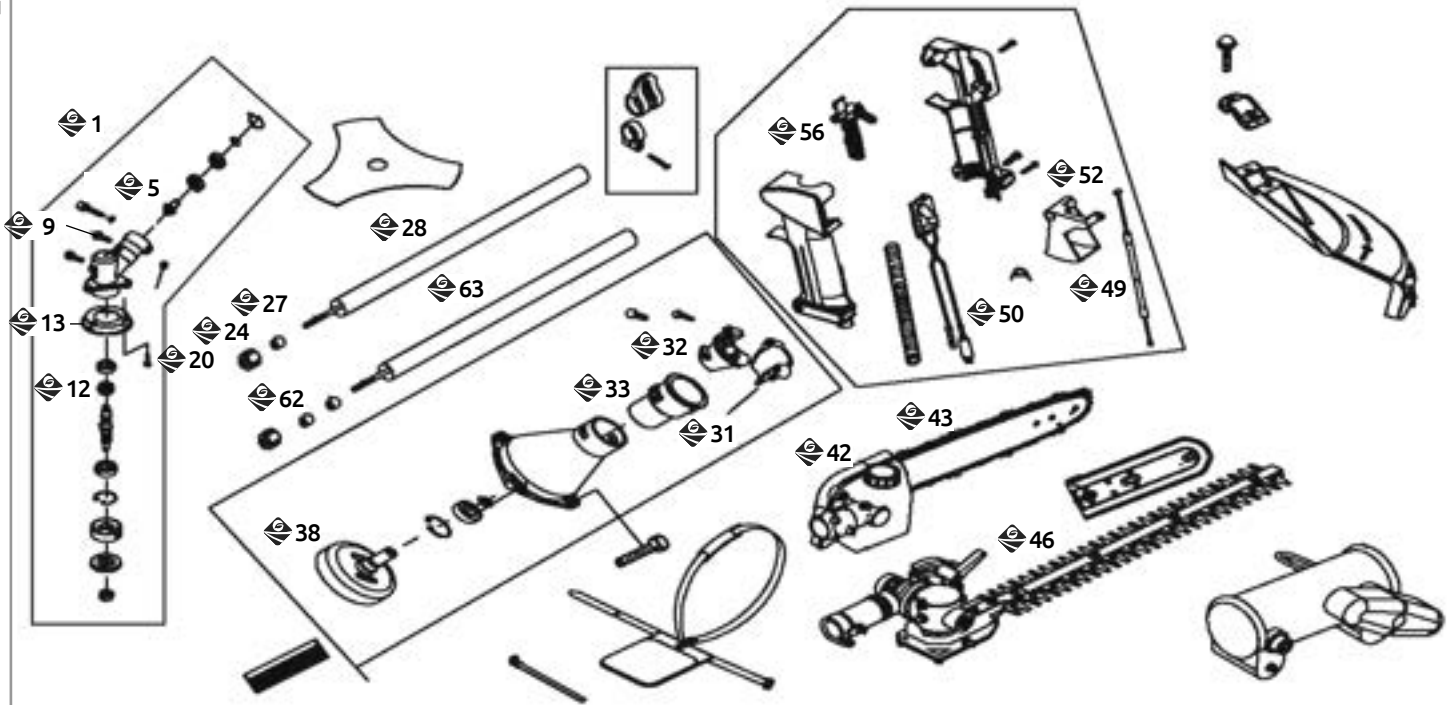
Ref CY305
46/58 22DESREF001CY

Ref CY415
46/58 22DESREF001CY

Ref CY520
46/58 22DESREF001CY

PODADORA MULTIMATE

DEBROZADORA 3 EN 1

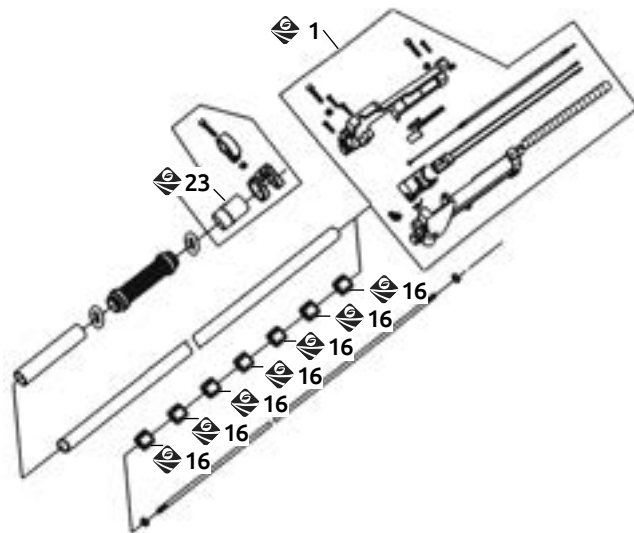


Ref.	Descripción	Código
1	CAJA DE ENGRANES	22CG330.94000
5	PIÑÓN	22CG330.9-400
12	CORONA	22CG330.9-300
20	TORNILLO FLECHA	22CG2607.2-30
23	AMORTIGUADOR DE TUBO	22CG330.2.1-2
24	BUJE DE TRANSMISIÓN	22CG330.2.1-3
28	TUBO INFERIOR	22GJ330.3.3-1
31	ABRAZADERA	22CG260.1-100
32	ABRAZADERA	22CG260.1-200
33	GOMA DE AMORTIGUACIÓN	22CG260.1-300
38	TAMBOR	22CG260.1.100
42	CABEZAL	22GJ260.10000

Ref.	Descripción	Código
43	BARRA GUÍA	22GJ330.1.400
46	CABEZAL DE CORTASETOS	22GJ260.20000
49	CABLE DE ACELERADOR	22CG260E.3.10
50	INTERRUPTOR DE PARO	22CG260E.3.20
52	GATILLO	22CG330.7.114
56	GATILLO DE SEGURIDAD	22CG330.7.113
62	BUJE DE TRANSMISIÓN	22GJ330.3.3-2
63	TUBO SUPERIOR	22GJ260.1.1-1
13	TUERCA DE ALUMINIO CG230E.2-5	22HUCG230E250
9	ABRAZADERA PARA CG230E-3	22HUCG230E300

MANUBRIO Y CAJA DE ENGRANES

DEBROZADORA 3 EN 1



Ref.	Descripción	Código
1	MANGO ACCELERADOR	22ZMM2600-B01
16	COJINETE DESLIZADOR	22ZMM2600-B16
23	BUJE PARA PODADORA	22ZMM2600-B23

CUCHILLA DE CORTE

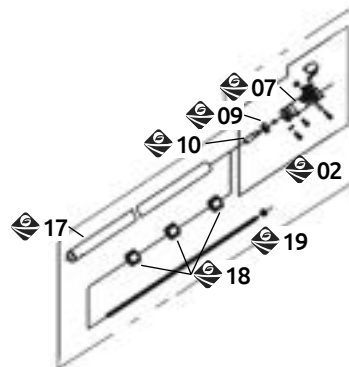
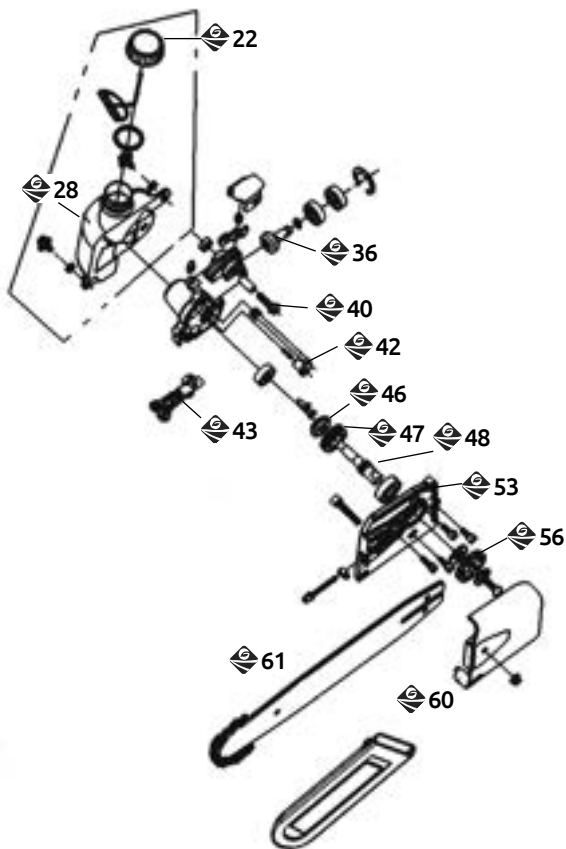
DEBROZADORA 3 EN 1



Ref.	Descripción	Código
1	BUJE CABEZAL PARA PODADORA ZMM2600-C02	22ZMM2600-C02

BARRA PARA MOTOSIERRA

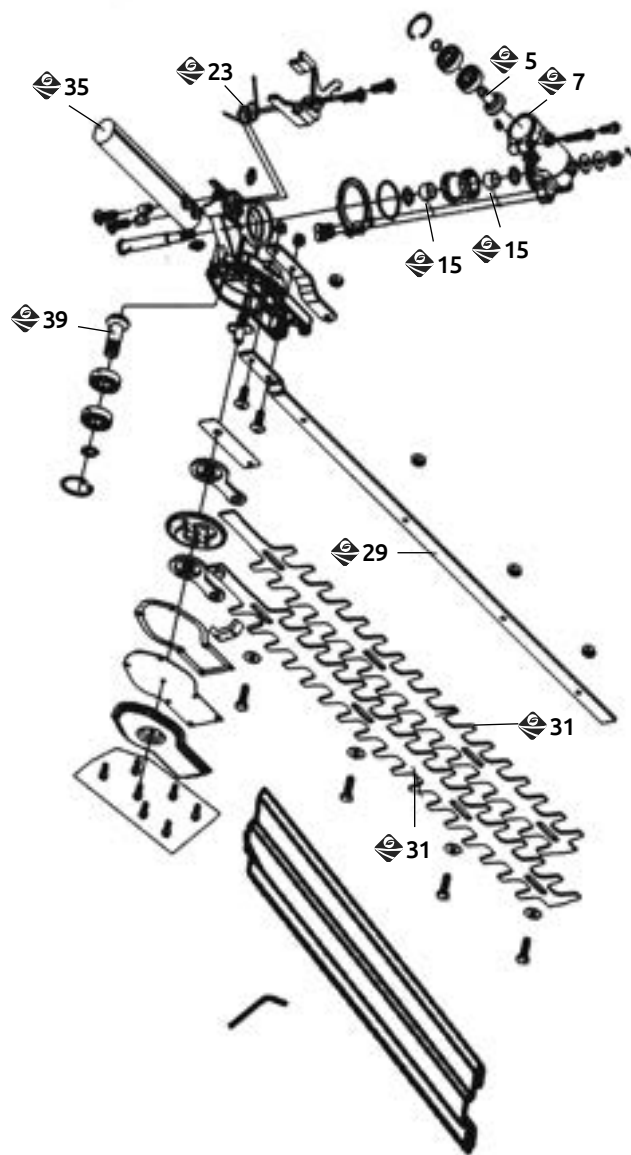
DEBROZADORA 3 EN 1



Ref.	Descripción	Código
02	COPLÉ COMPLETO	22ZMM2600-D02
07	COPLE TUBO	22ZMM2600-D07
09	PERNO COPLÉ	22ZMM2600-D09
10	PERNO CAJA	22ZMM2600-D10
17	TUBO	22ZMM2600-D17
18	COJINETE DESLIZADOR	22ZMM2600-D18
18	COJINETE DESLIZADOR	22ZMM2600-D18
19	EJE FLEXIBLE	22ZMM2600-D19
22	TAPON CAJA	22ZMM2600-D22
28	DEPOSITO ACEITE	
36	ENGRANE CAJA	22ZMM2600-D36
42	TUBO ACEITE	22ZMM2600-D42
43	BOMBA DE ACEITE	22ZMM2600-D43
46	ENGRANE CAJA	22ZMM2600-D46
47	ENGRANE	22ZMM2600-D47
48	EJE	22ZMM2600-D48
53	TAPA BARRA	22ZMM2600-D53
56	SPROCK	22ZMM2600-D56
60	TAPA BARRA	22ZMM2600-D60
61	BARRA GUIA	22ZMM2600-D61

CORTASETOS

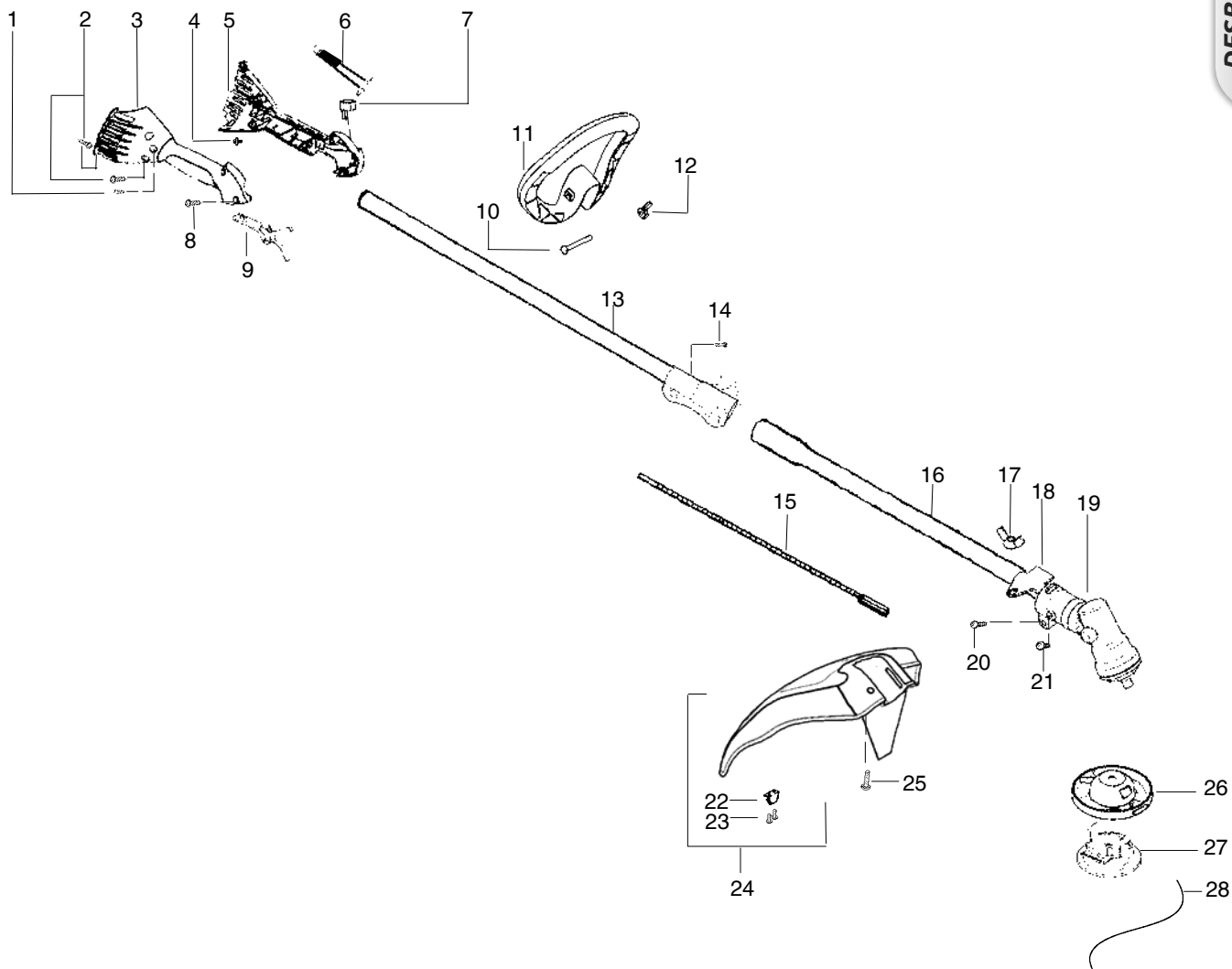
DEBROZADORA 3 EN 1



Ref.	Descripción	Código
05	ENGRANE TRANSMISIÓN	22ZMM2600-E05
07	CAJA ENGRANES	22ZMM2600-E07
15	BALERO AGUJAS	22ZMM2600-E15
23	RESORTE GATILLO	22ZMM2600-E23
29	BARRA GUÍA	22ZMM2600-E29
31	CUCHILLA	22ZMM2600-E31
35	MANGO	22ZMM2600-E35
39	ENGRANE	22ZMM2600-E39

MANUBRIO Y ENGRANAJES

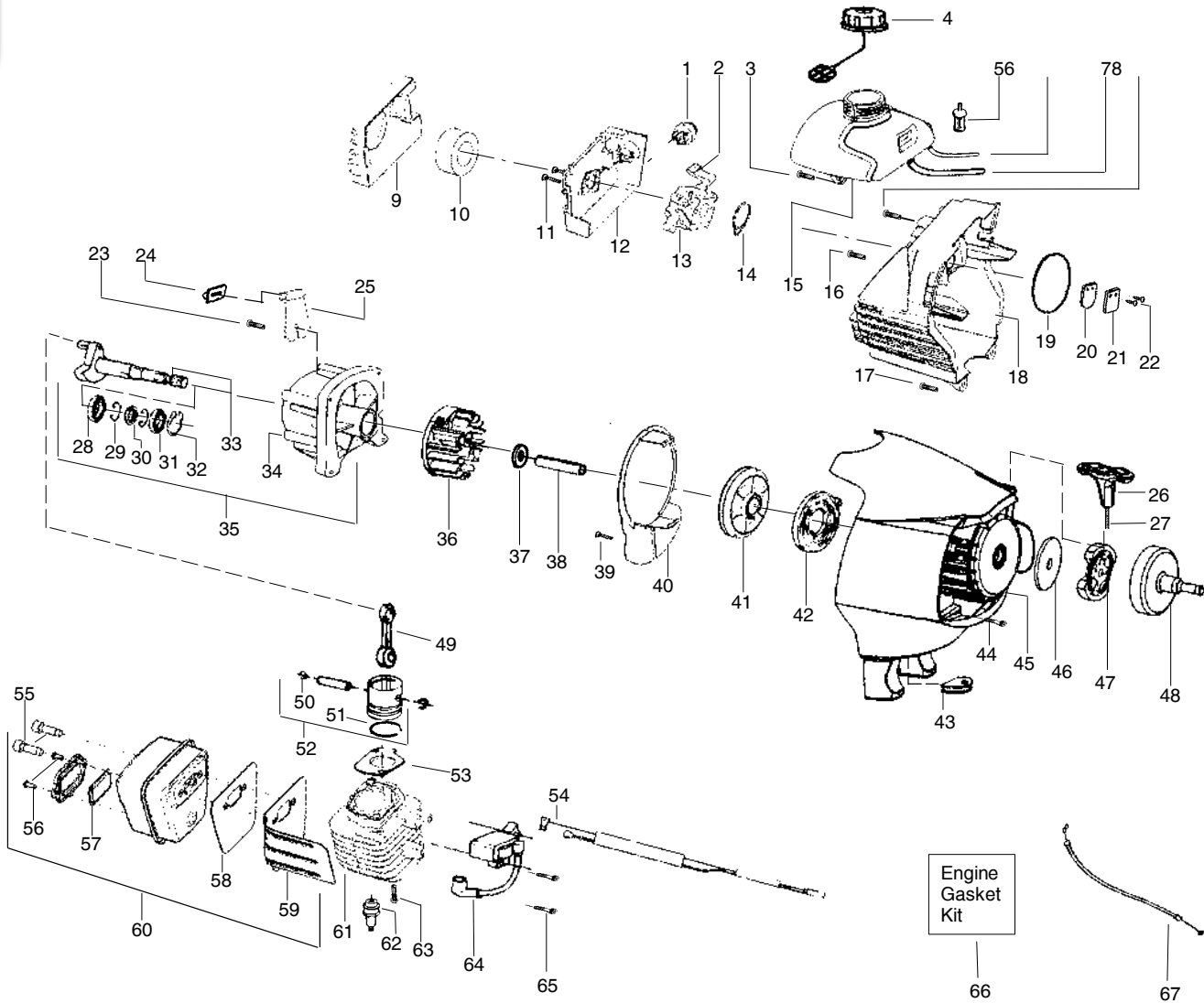
PARA MODELO PPB250E



Ref.	Descripción	Código
3	TAPA ACELERADOR	22530057983WE
5	TAPA ACELERADOR	22530057984WE
6	PALANCA ACELERADOR	22530058759WE
12	TUERCA MARIPOSA	22530016152WE
15	CHICOTE FLEXIBLE	22530096218WE
20	TORNILLO	22530016014WE
21	TORNILLO RETENEDOR	22530015775WE
25	TORNILLO	22530015820WE
26	CABEZAL HILO	22545049401WE
27	TAPA CABEZAL	22545049501WE

MOTOR

PARA MODELO PPB250E

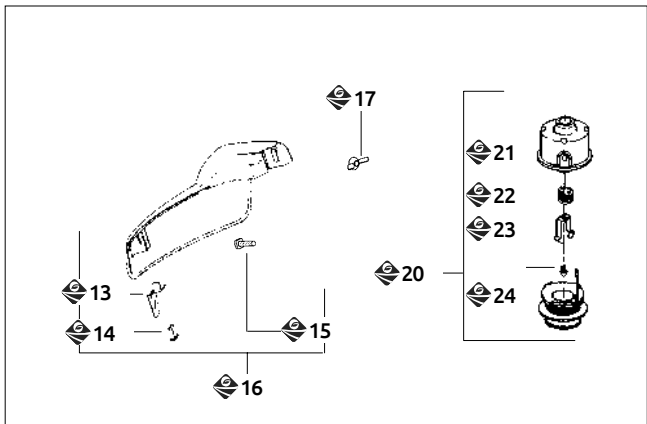
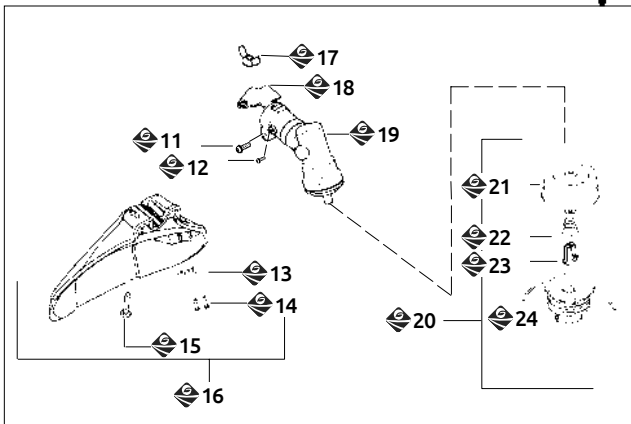
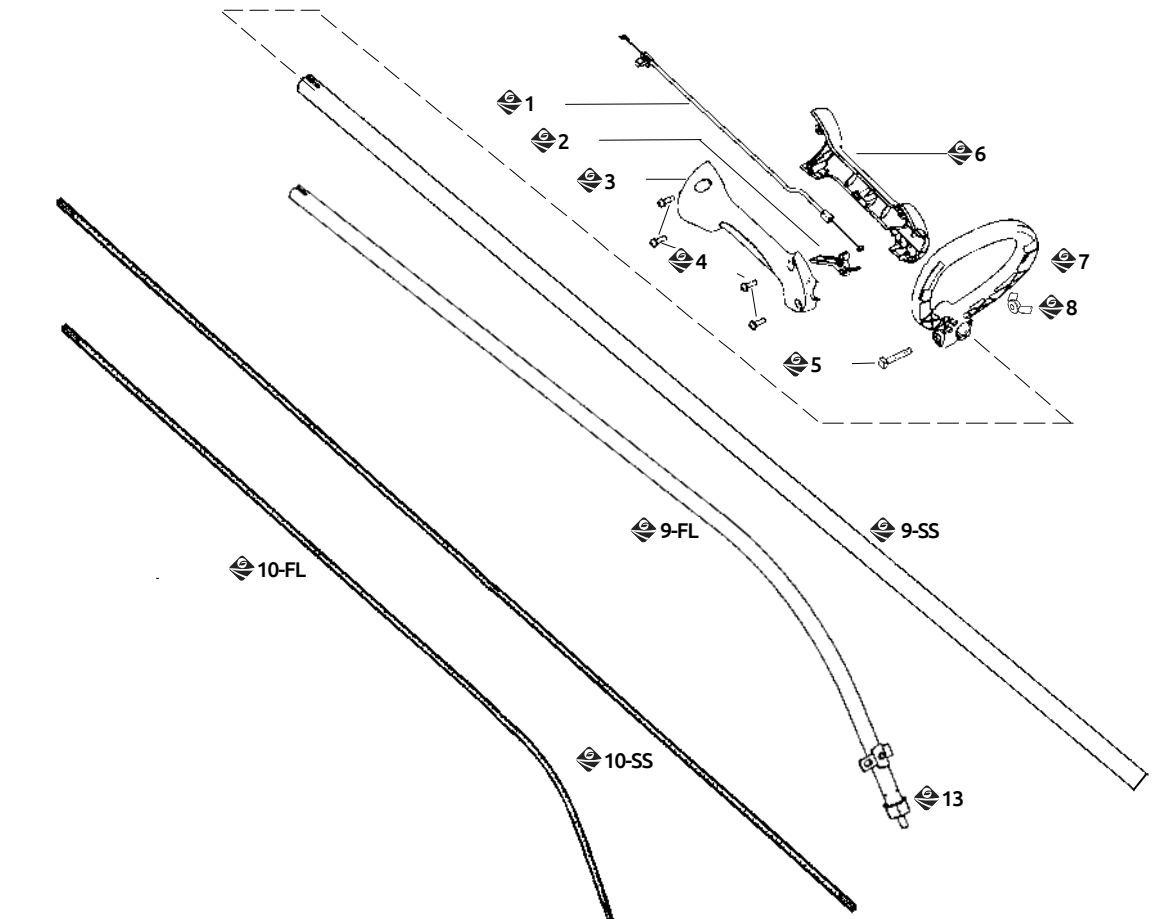


Ref.	Descripción	Código
2	PALANCA AHOGADOR	22530071717WE
7	MANGUERA P/GASOLINA	22530069216WE
8	TORNILLO RETENEDOR	22530015775WE
9	TAPA FILTRO AIRE	22545000501WE
10	FILTRO AIRE	22545082301WE
12	TAPA SOPORTE CARBUR	22545000601WE
14	JUNTAS	22545030102WE
15	TANQUE GASOLINA	22545075305WE
18	CUBIERTA MOTOR	22545000701WE
19	JUNTAS	22545030102WE
24	AISLADOR TANQUE	22530055492WE
30	SELLO RETEN	22530019158WE
33	CIGUENAL COMPLETO	22530028807WE
34	SEMI CARTER	22545081901WE

Ref.	Descripción	Código
39	TORNILLO RETENEDOR	22530015775WE
42	CUERDA METALICA	22545054901WE
45	CUBIERTA MOTOR	22530059254WE
46	RONDANA CLUTCH	22530094189WE
47	CLUTCH COMPLETO	22530055122WE
49	BIELA COMPLETA	22530010960WE
52	PISTON COMPLETO	22530071998WE
53	JUNTAS	22545030102WE
58	JUNTAS	22545030102WE
60	ESCAPE COMPLETO	22545006016WE
64	BOBINA ELECTRICA	22530039234WE
65	TORNILLO/BOBINA	22530016357WE
66	JUNTAS	22545030102WE
67	CHICOTE COMPLETO	22530058962WE

MANUBRIO Y ENGRANAJES

PARA MODELO SST25 / FL20



SST25

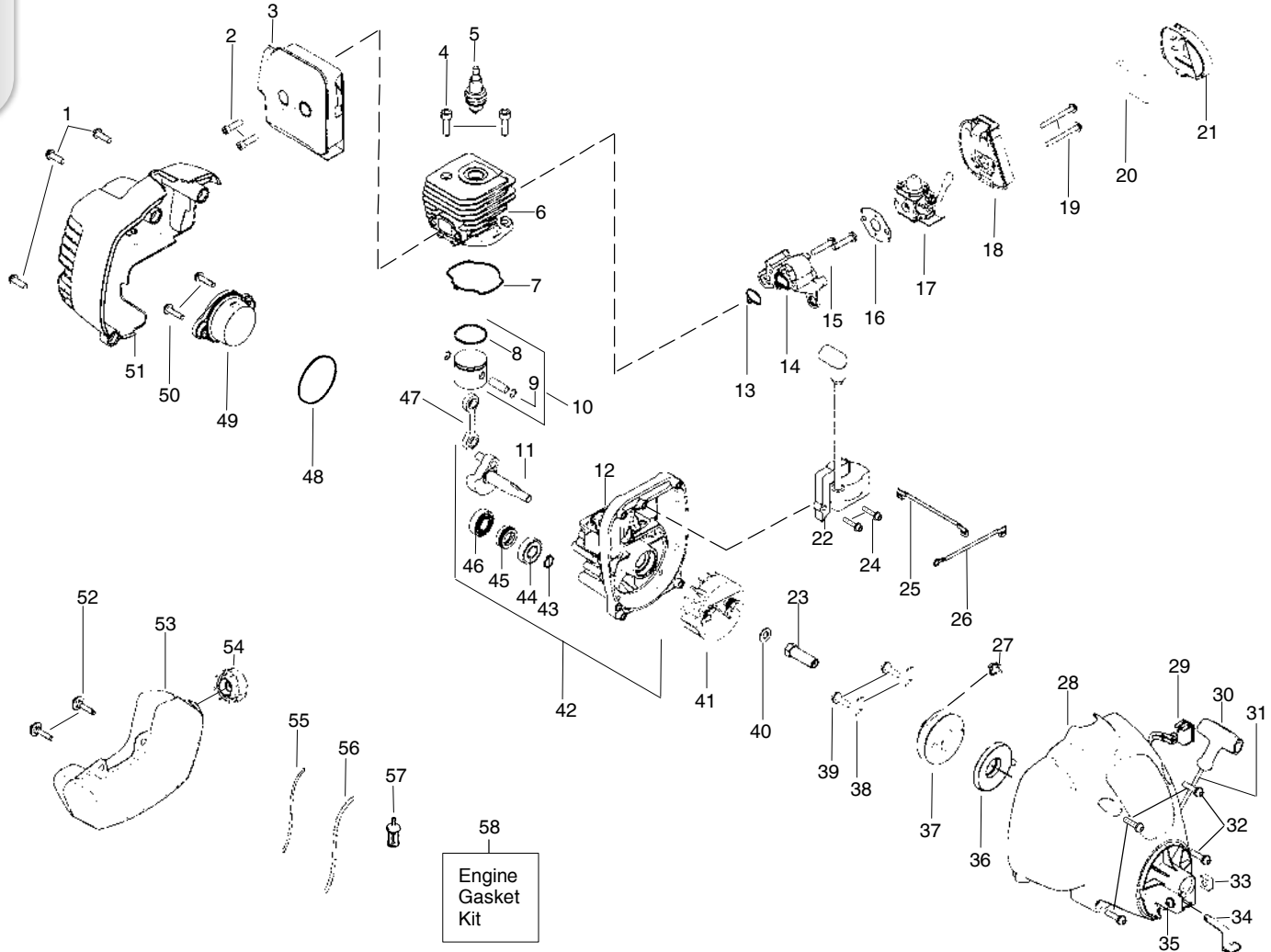
Ref.	Descripción	Código
1	CABLE ACELERADOR	22530057991WE
3	TAPA/DERECHA	22530057582WE
4	TORNILLO	22530015880WE
6	TAPA IZQUIERDA	22530057581WE
7	EMPUÑADURA	22530057587WE
8	TUERCA MARIPOSA	22530016152WE
10-SS	CHICOTE FLEXIBLE	22530096075WE
11	TORNILLO	22530016014WE
12	TORNILLO	22530016224WE
15	TORNILLO	22530015820WE
17	TUERCA MARIPOSA	22530016152WE
18	SOPORTE	22530096067WE

FL20 "Tipo 1" & "Tipo 2"

Ref. 1	Descripción	Código
1	CABLE ACELERADOR	22530057991WE
3	TAPA/DERECHA	22530057582WE
4	TORNILLO	22530015880WE
9	TUBO	22530071661WE
10-FL	CHICOTE FLEXIBLE	22530095242WE
6	TAPA IZQUIERDA	22530057581WE
7	EMPUÑADURA	22530057587WE
8	TUERCA MARIPOSA	22530016152WE
13	SEGURO	22530095563WE
15	TORNILLO	22530015820WE
16	PROTECCION	
17	TUERCA MARIPOSA	22530016152WE

MOTOR

PARA MODELO SST25 / FL20

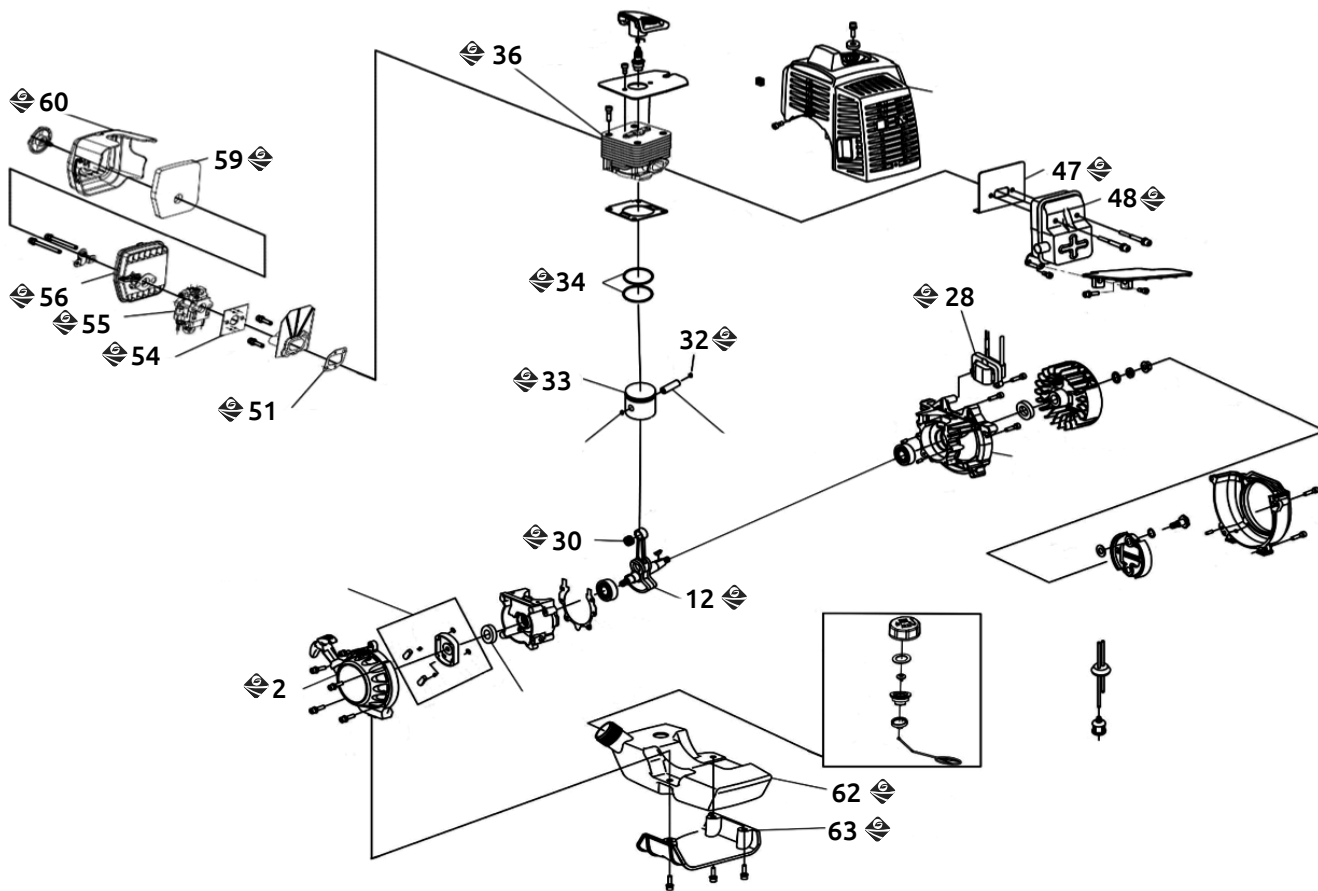


Ref.	Descripción	Código
1	TORNILLO	22530015880WE
2	PERNO ESCAPE	22530058982WE
3	ESCAPE	22530057863WE
4	TORNILLO CILINDRO	22530015953WE
7	JUNTA CIL/CARB/CIG	22530071750WE
10	PISTON COMPLETO	22530071357WE
11	CIGUEÑAL	22530057829WE
12	CARTER COMPLETO	22530012542WE
13	JUNTA CIL/CARB/CIG	22530071750WE
14	AISLADOR	22530057547WE
15	TORNILLO	22530016309WE
16	JUNTA CIL/CARB/CIG	22530071750WE
18	CAJA FILTRO AIRE	22530057585WE
19	TORNILLO	22530016429WE
20	FILTRO AIRE	22530057781WE
23	COPEL POLEA	22530038604WE
24	TORNILLO/BOBINA	22530016357WE
27	TORNILLO	22530016392WE
28	CARTER	22530058600WE
33	TUERCA	22530016124WE
34	SEGURO/RESORTE	22530057588WE

Ref.	Descripción	Código
35	TORNILLO/RESORTE	22530016430WE
36	CUERDA METALICA	22530042085WE
37	POLEA DE ARRANQUE	22530071786WE
38	RETENEDOR/POLEA	22530027523WE
39	TORNILLO RETENEDOR	22530015775WE
40	RONDANA VOLANTE	22530015828WE
41	VOLANTE	22530054115WE
43	SEGURO	22530015941WE
45	RETEN/CIGUEÑAL	22530057580WE
46	BALERO	22530032125WE
47	BIELA	22530069945WE
48	JUNTA CIL/CARB/CIG	22530071750WE
49	TAPA/CIL/CIG/CAR	22530057954WE
50	TORNILLO	22530016386WE
51	TAPA/LATERAL	22530057580WE
52	TORNILLOS/TANQUE	22530016431WE
53	TANQUE GASOLINA	22530058582WE
54	TAPON GASOLINA	22530014347WE
55	MANGUERA CORTA	22530069247WE
56	MANGUERA P/GASOLINA	22530069216WE
58	JUNTA CIL/CARB/CIG	22530071750WE

MOTOR

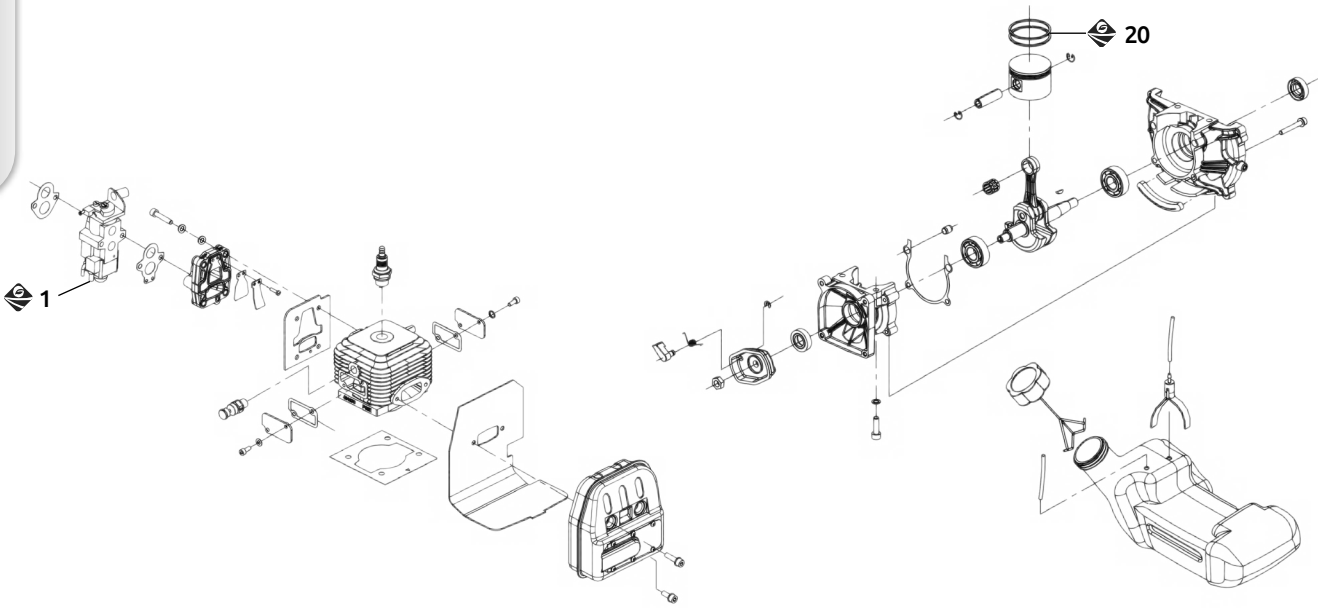
PARA MODELO BG520A



Ref.	Descripción	Código
2	ARRANQUE COMPLETO	221E40F-3E.10
12	CIGÜENAL COMPLETO	221E40F-E4.1A
28	BOBINA ELÉCTRICO	221E40F-E31-2
30	BALERO PISTÓN	221E44F2A2300
32	PERNO PISTÓN (32)	221E44F2A2200
33	PISTÓN	221E44FG.1-10
34	ANILLO PISTÓN	221E44F2A2400
36	CILINDRO	221EB500E.1-2
47	JUNTA ESCAPE	221E40F-HS-10

Ref.	Descripción	Código
48	ESCAPE	221E40F-HS.20
51	JUNTA AISLADOR	221E40F-5-200
54	JUNTA CARBURADOR	221E40F-5A-10
55	CARBURADOR	221E40F-2E.1A
56	CAJA FILTRO (SOPORTE FILTRO)	221E44FA-E1.1
59	FILTRO AIRE	221E44FA-E1.3
60	TAPA FILTRO AIRE	221E44FAE.1-1
62	TANQUE DE GAS	221E40F-3E121
63	BASE TANQUE	221E40F-3E-60

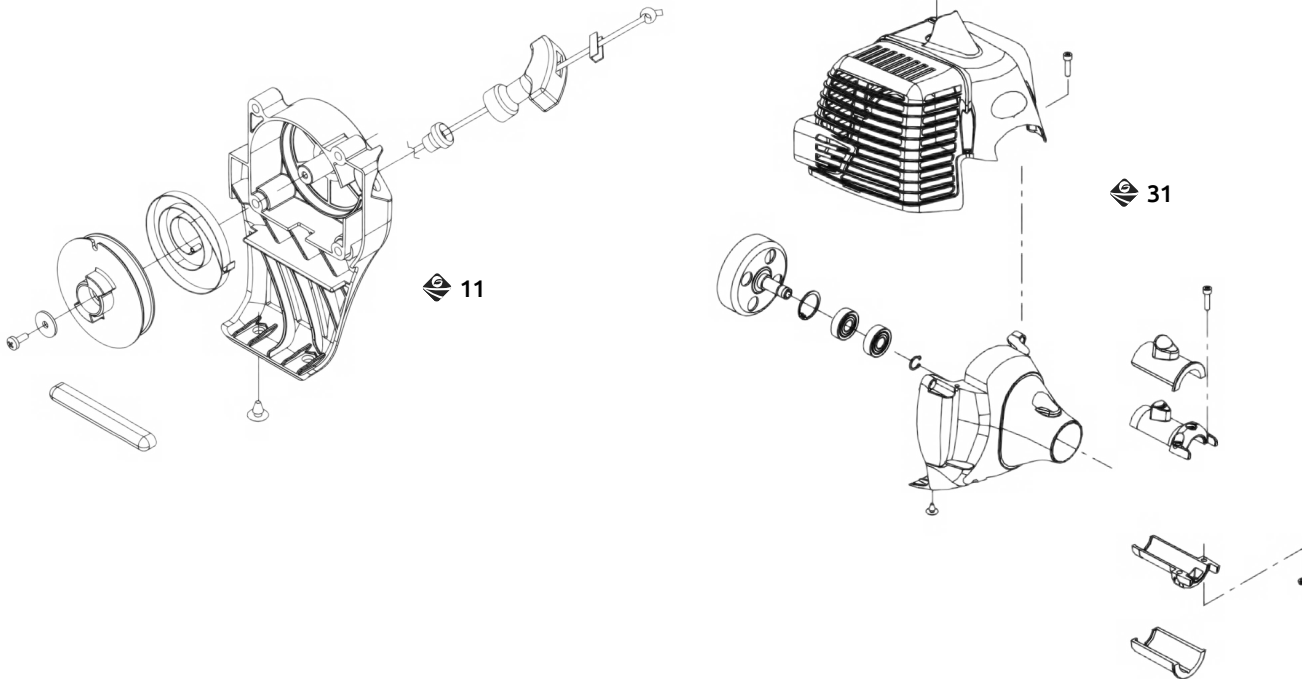
DESBRIZADORA PARA MODELO P450 / P600



Ref.	Descripción	Código
1	CARBURADOR P600 333490	22BB000333490

Ref.	Descripción	Código
20	ANILLO PISTON 46MM P600 150470	22BB000150470

DESBRIZADORA PARA MODELO P450 / P600



Ref.	Descripción	Código
11	TAPA ARRANQUE MOTOR QUICK	22BB724300/NE

Ref.	Descripción	Código
31	CARTER COMPLETO P450/600	22BB0724760GR



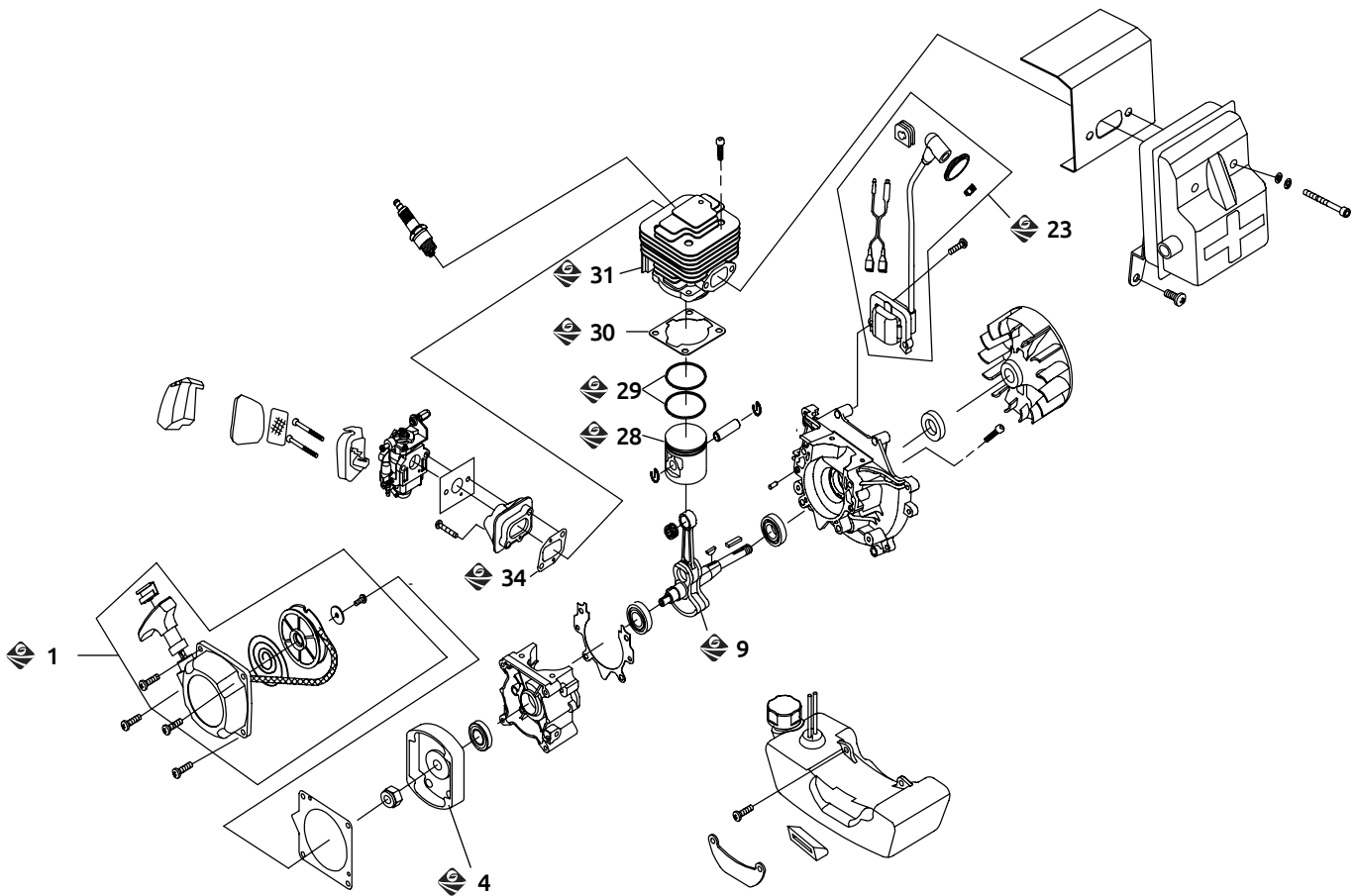
SOPLADORA



TRABAJO PESADO

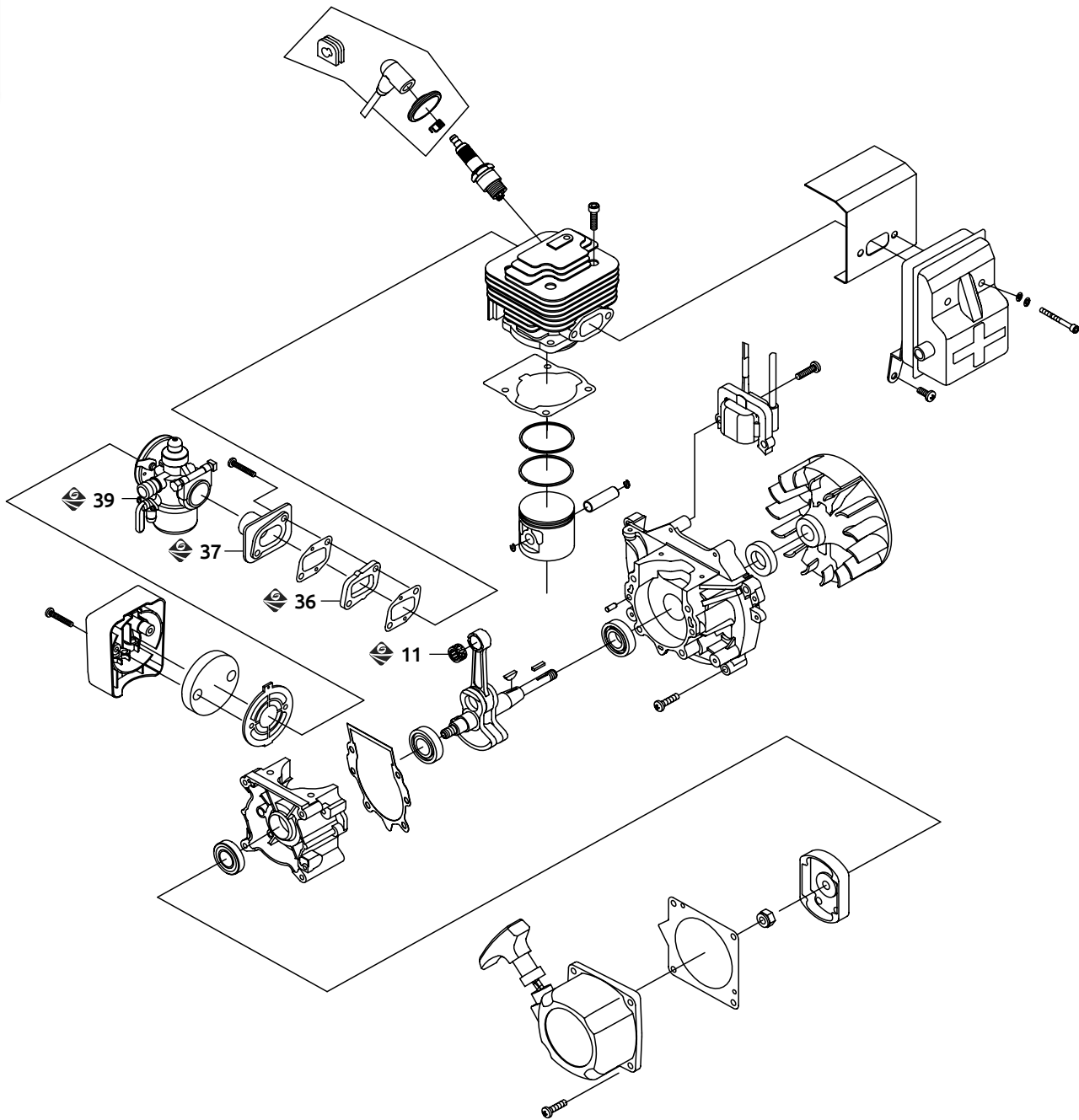
Motor	42.7 cc 2 tiempos 1E40F-5P
Potencia	2 HP / 1.5kw 7000 RPM
Flujo	0.2 cbm/s
Máx. velocidad de aire	63 m/s
Combustible	Gasolina
Peso	8.5 Kg
Tanque de gas	1.8 L
Modelo	GB808

22SOPLAD011CH



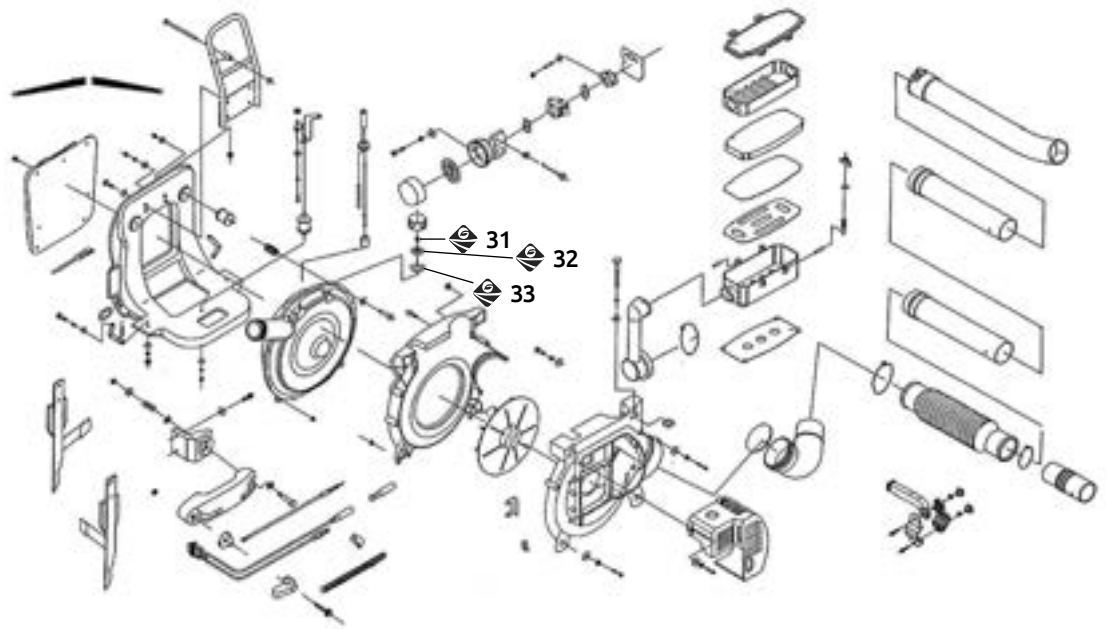
Ref	Descripción	Código
1	ARRANQUE PARA GB808 3WF-808.14.1	22REFSOPLA002
4	ARRASTADOR GB808 3WF-808.14.2	22REFSOPLA005
9	CIGUEÑAL PARA GB808 1E40F-5P.2	22REFSOPLA010
13	TUERCA CABEZAL GBT6170	22HUGBT061700
23	BOBINA ELECTRONICA PARA GB808 1E40F-5.3A	22REFSOPLA019
26	TORNILLO GBT9074-4	22HUGBT9074-4
28	PISTON PARA GB808 1E40F-5.4-1	22REFSOPLA032
29	ANILLO PISTON PARA GB808 1E40FP-3Z.3-5	22REFSOPLA031
30	JUNTA CILINDRO PARA GB808 1E40F-5-6	22REFSOPLA030
31	CILINDRO PARA GB808 1E40F-5-4	22REFSOPLA029
34	JUNTA AISLADOR PARA GB808 1E40F-5-2	22REFSOPLA035

MOTOR
PARA MODELO GB808



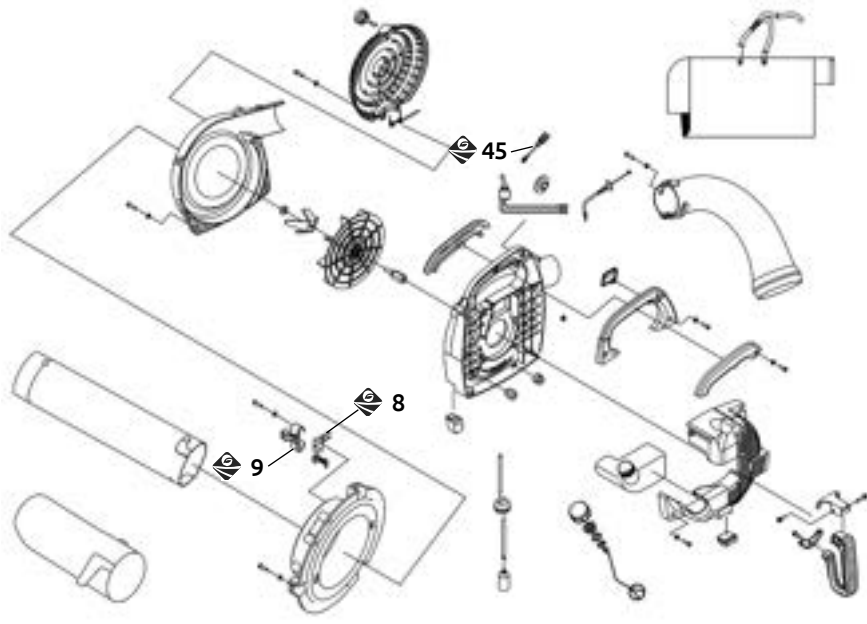
Ref	Descripción	Código
36	JUNTA GARGANTA PARA GB808 1E40F-5-3	22REFSOPLA036
37	GARGANTA PARA GB808 1E40F-5-1	22REFSOPLA037
39	CARBURADOR PARA GB808 1E40F-5.1	22REFSOPLA039
11	BALERO DE AGUJAS PARA GB808 1E40F-5.4-2	22REFSOPLA011
15	TUERCA VOLANTE GBT6171	22HUGBT617010

BOMBA
PARA MODELO EB415



Ref	Descripción	Código
31	VALVULA RESPIRADERO EB4154111	22HUEB4154111
33	JUNTA TAPON GAS EB415411-2	22HUEB4154112
32	TAPA RESPIRADERO EB415411-3	22HUEB4154113

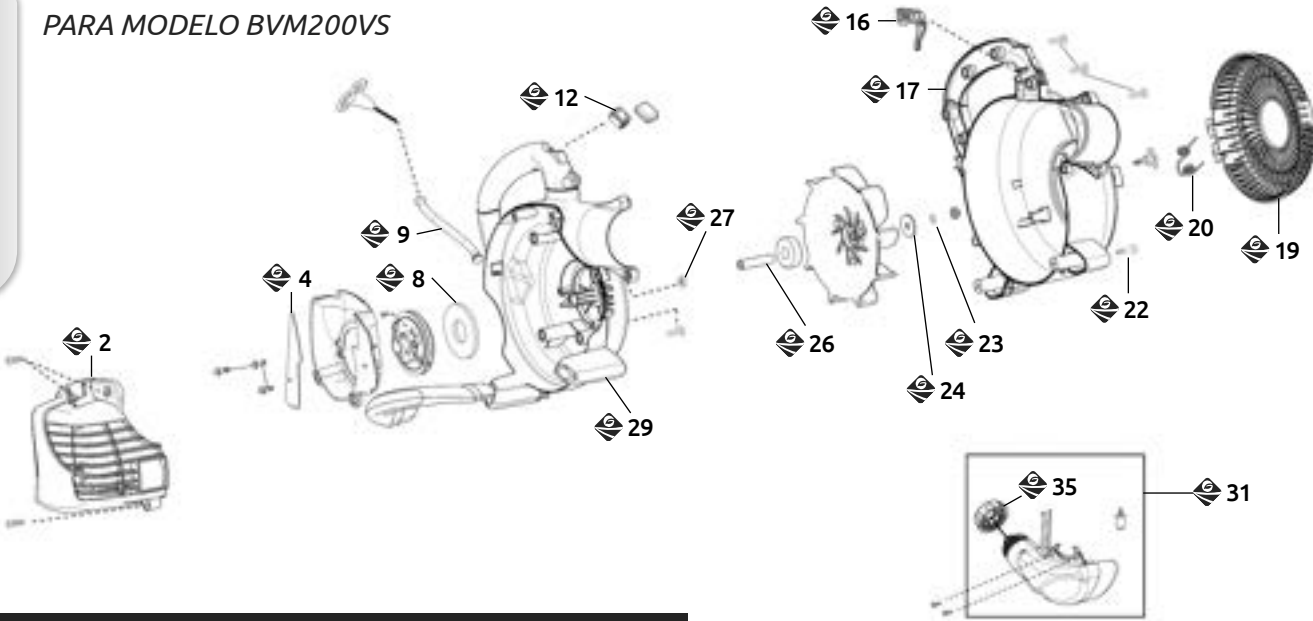
BOMBA
PARA MODELO EB415



Ref	Descripción	Código
8	INTERRUPTOR EBV260.2.3.2	22HUEBV260.23
45	INTERRUPTOR DE PARO EBV260.4A	22HUEBV260.4A
9	INTERRUPTOR DE SEÑAL EBV260.2.3-1	22HUEBV260231

SOPLADORA

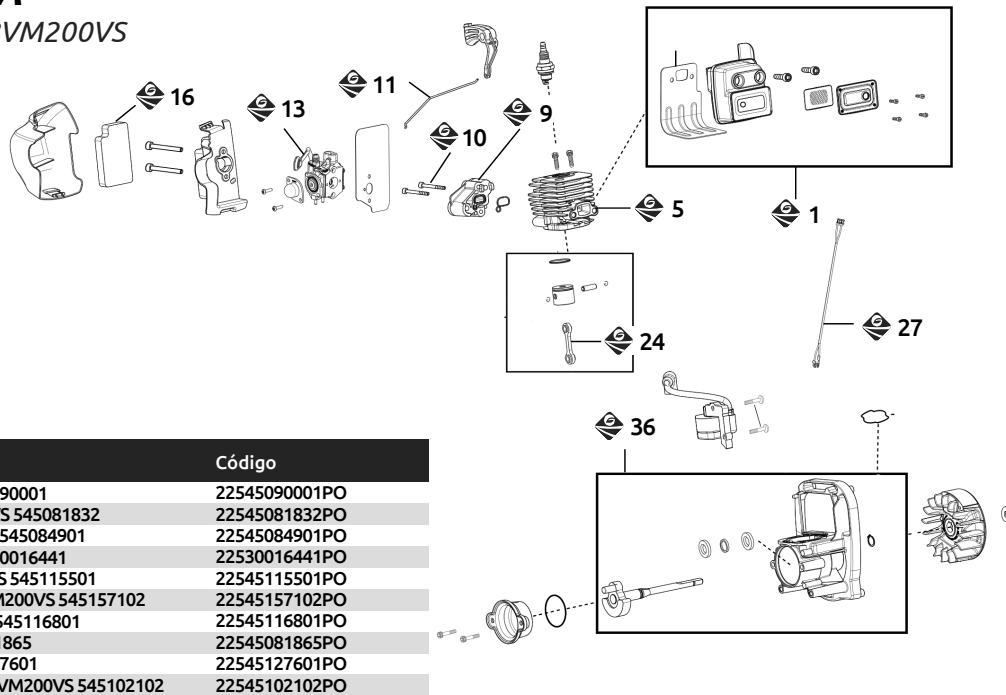
PARA MODELO BVM200VS



Ref	Descripción	Código
2	TAPA BVM200VS 545135806	22545135806PO
4	SEPARADOR BVM200VS 545134001	22545134001PO
8	CUERDA METALICA BVM200VS 545213601	22530042086PO
9	TUBO GUIA BVM200VS 545107101	22545107101PO
12	INTERRUPTOR BVM200VS 545081830	22545081830PO
16	GATILLO BVM200VS 545113803	22545113803PO
17	CARCASA BVM200VS 545134103	22545134103PO
19	TAPA BVM200VS 545100801	22545100801PO
20	RESORTE BVM200VS 545115601	22545115601PO
22	TORNILLO BVM200VS 530016406	22530016406PO
23	TUERCA BVM200VS 530092322	22545116201PO
24	RONDANA BVM200VS 545109901	22545109901PO
26	ESPACIADOR BVM200VS 545113701	22545113701PO
27	TUERCA PARA BVM200VS 530015197	22530015197PO
29	CARCASA BVM200VS 545161604	22545161604PO
31	TANQUE COMPLETO BVM200VS 526222201	22545100401PO
35	TAPON GASOLINA BVM200VS 530057973	22530057973PO

SOPLADORA

PARA MODELO BVM200VS



Ref	Descripción	Código
1	ESCAPE BVM200VS 545090001	22545090001PO
5	JUNTA MOFLE BVM200VS 545081832	22545081832PO
9	SEPARADOR BVM200VS 545084901	22545084901PO
10	TORNILLO BVM200VS 530016441	22530016441PO
11	ACELERADOR BVM200VS 545115501	22545115501PO
13	PALANCA SOPORTE BVM200VS 545157102	22545157102PO
16	FILTRO AIRE BVM200VS 545116801	22545116801PO
24	BIELA BVM200VS 545081865	22545081865PO
27	CABLE BVM200VS 545127601	22545127601PO
36	CIGÜENAL COMPLETO BVM200VS 545102102	22545102102PO

PODADORAS

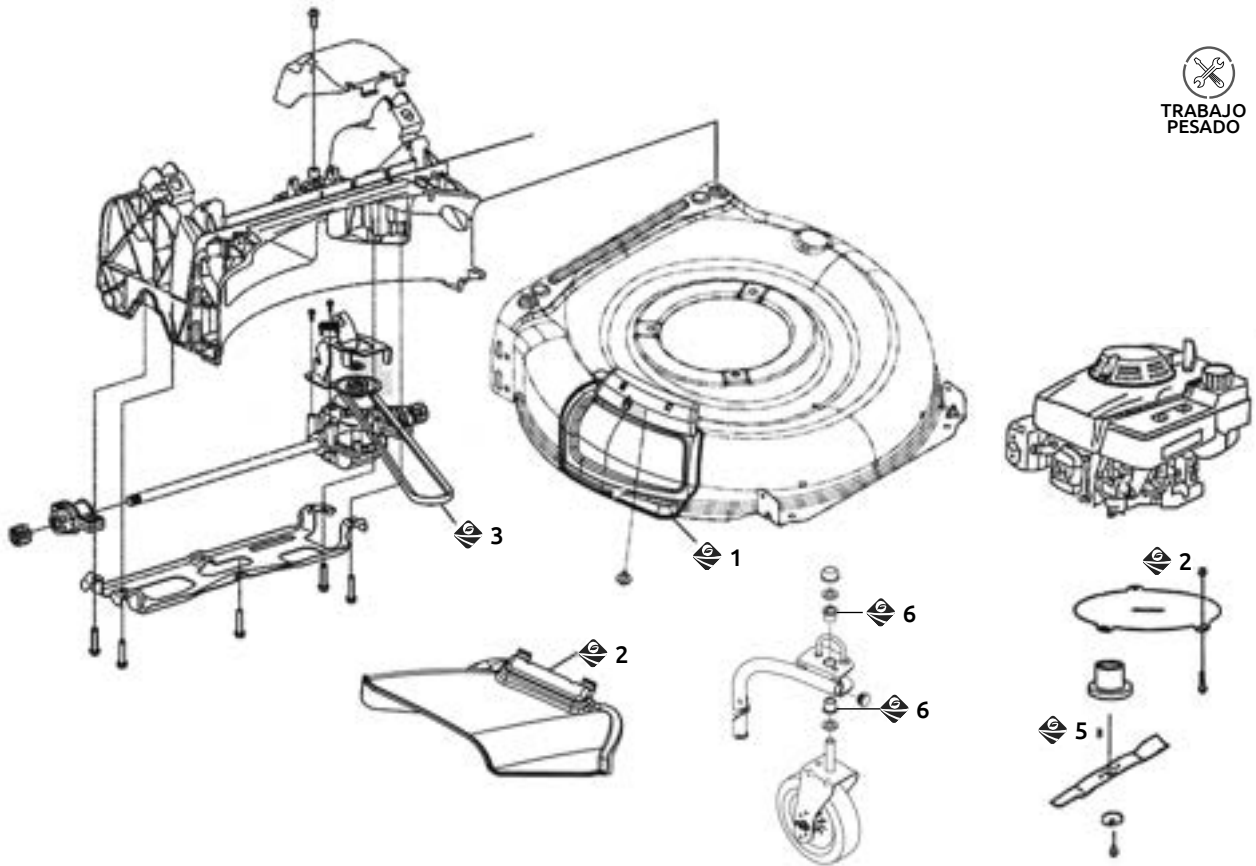


Motor	BRIGGS & STRATTON	CUB CADET 5.5 HP	BRIGGS & STRATTON 625 EX OHV
Potencia	140cc OHV	159 cc OHV	150cc
Encendido	Manual transistorizado	Auto-estrangulado	Manual transistorizado
Deposito combustible	.940 L	1.200 Litros	.900 L
Deposito aceite	.500 L		.500 L
Transmisión	Transmisión de empuje	Variable, tracción trasera	Autopropulsada
Largo de corte	21" 53cm	21" (533mm)	21" 53cm
Ajuste de altura de corte	6 posiciones con palanca de ajuste	1.25" x 3.75" (31.7 x 95.2mm)	Palanca de 6 posiciones
Descarga	Lateral y bolsa recolectora		Lateral y bolsa recolectora
Altura de llantas	7" / 11" delantera y trasera Yard Machines (Black)	7" / 8" delantera y trasera Cub Cadet / MTD	8" delantera y trasera
Accesorios	Bolsa recolectora		Bolsa recolectora
Modelo	11A-B2BA345	12ABO6M5710	12A-A2BU766

22PODAD0020MT

22PODAD0021MT

22PODAD0016MT



!
CONSULTA LAS CUCHILLAS DE CORTE
DISPONIBLES EN EL CATÁLOGO DE
MOTORES ESTACIONARIOS

Ref	Descripción	11A-B2BA345	12ABO6M5710	12A-A2BU766
1	TAPA DE DESCARGA		22MTD98702516	22MTD98702516
2	TOLVA LATERAL SIDE CHUTE	22MTD73107486	22MTD73107486	
3	BANDA PARA PODADORA		22MTD75404282	22MTD95404259

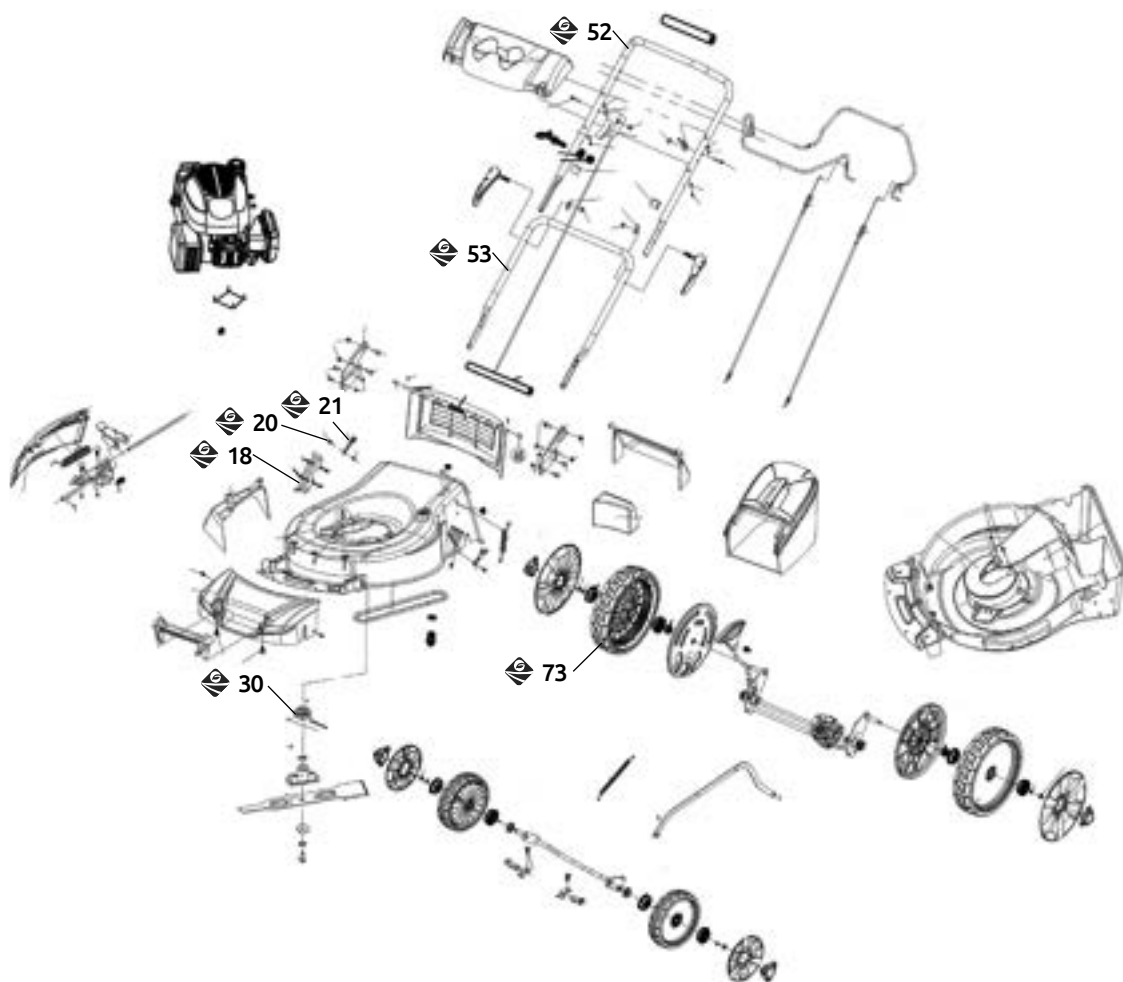
Ref	Descripción	Código
2	TUERCA	22GBT61771000
5	CUÑA	22GBT10990000
6	BRIDA MTD	16EJES-001FL



PODADORA

Motor	Gimex
Potencia	196cc 4.0kw 3600RPM
Encendido	sistema retráctil
Deposito combustible	1L
Deposito aceite	.500 L
Transmisión	Autopropulsada
Largo de corte	21" 53cm
Ajuste de altura de corte	1 Palanca de 8 posiciones de 20 a 80mm
Ancho de corte	530mm (21")
Descarga	Trasera y lateral
Altura de llantas	8" delanteras 12" traseras
Accesorios	Bolsa recolectora de 70"

22PODADO026CH



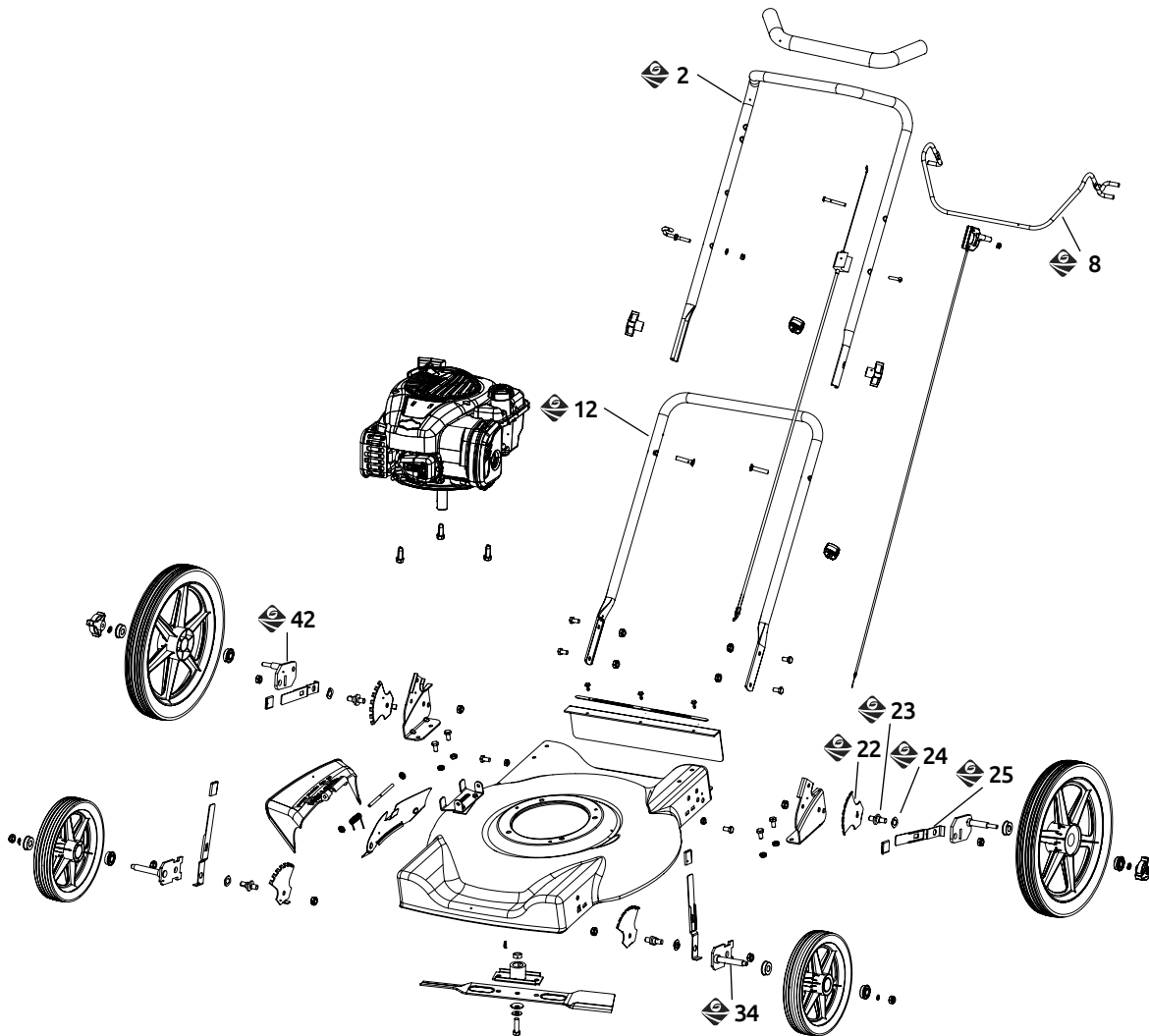
Ref	Descripción	CJ22GTZWL196
18	SELECTOR DE ALTURA	22REFPOD001CH
20	PERNO	22REFPOD002CH
21	PLACA TRASERA	22REFPOD003CH
30	POLEA DE MOTOR	22REFPOD004CH
52	MANUBRIO SUPERIOR	22REFPOD005CH
53	MANUBRIO INFERIOR	22REFPOD006CH
73	RUEDA TRACCIÓN	22REFPOD007CH



PODADORA

Motor	Gimex
Potencia	196cc 4.0kw 3600RPM
Encendido	sistema retráctil
Deposito combustible	1L
Deposito aceite	.500 L
Transmisión	Transmisión de empuje
Largo de corte	22" 56cm
Ajuste de altura de corte	8 posiciones de 10 a 80mm
	4 ajustes independientes
Ancho de corte	560mm (22")
Descarga	lateral
Altura de llantas	8" delanteras 12" traseras
Accesorios	Protector de descarga lateral

22PODAD0027CH



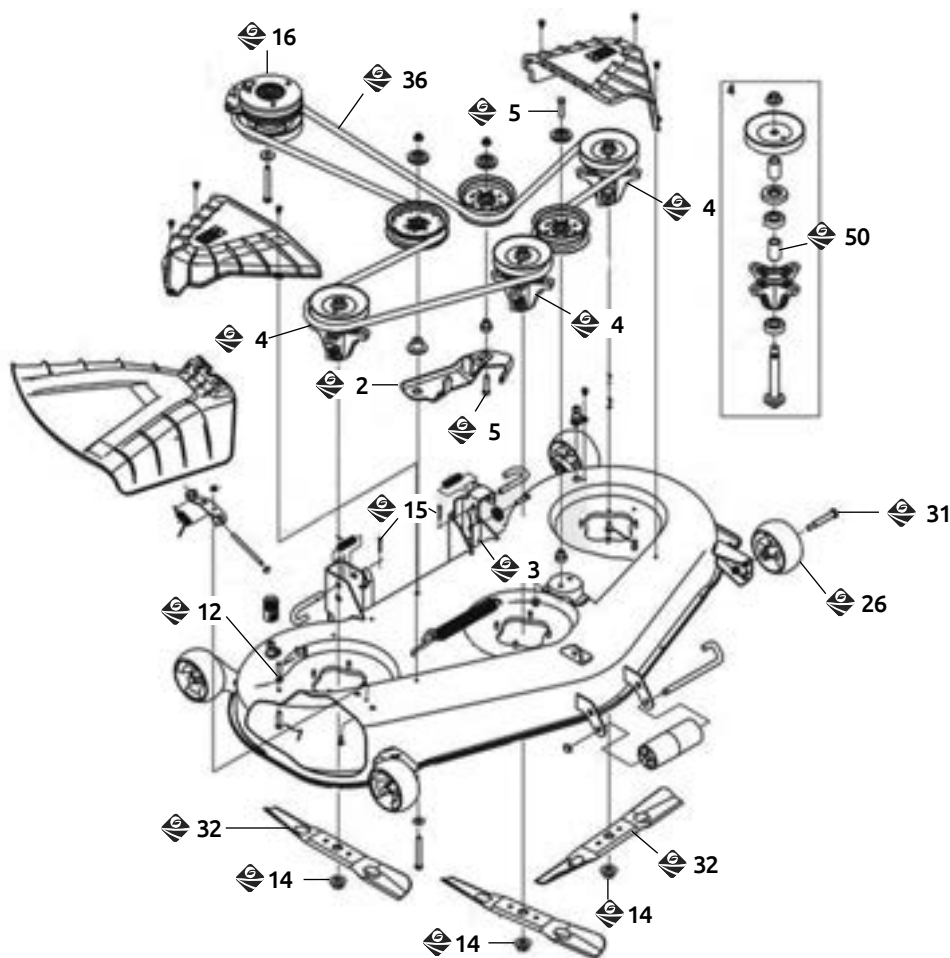
Ref	Descripción	CJ22GTZWL196
2	MANUBRIO SUPERIOR	22REFPOD008CH
8	PALANCA DE FRENO	22REFPOD009CH
12	MANUBRIO INFERIOR	22REFPOD010CH
22	ABANICO DE ALTURA	22REFPOD011CH
23	TORNILLO ELEVADOR	22REFPOD012CH
24	ARANDELA PARA ELEVADOR	22REFPOD013CH
25	PALANCA DE ELEVACION	22REFPOD014CH
34	EJE DE RUEDA DELANTERA	22REFPOD015CH
42	EJE DE RUEDA TRASERA DERECHA	22REFPOD016CH



PODADORA GIRO CERO

Motor OHV	Kohler 24 HP KT-7000
Cilindrada	725 cc
Combustible	15.90 Litros
Peso	310 Kilos
Transmisión	DUAL EZT 2200
Plataforma	54" de ancho con 3 ruedas de soporte
Cuchillas	2 piezas
Altura de corte	regulable de 15 posiciones
Llantas delanteras	11"x6"-5"
Llantas traseras	20"x10"-8"
Modelo	17AREACM342

22PODADO019MT



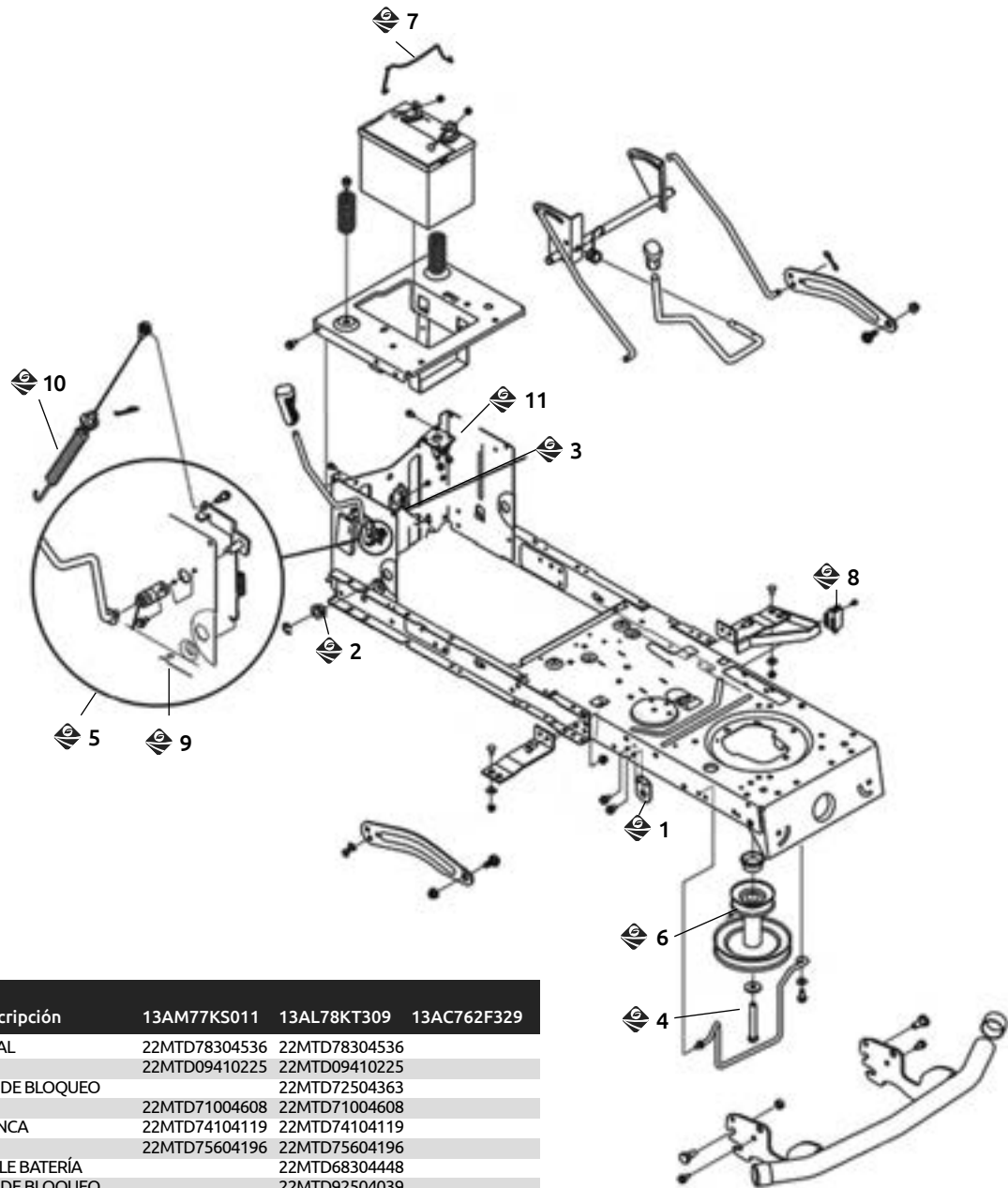
Ref	Descripción	Código
14	TUERCA CUCHILLA	22MTD7120417A
26	RODAJA	22MTD73404155
31	TORNILLO LLANTAS	22MTD09383056
50	BUJES	22MTD75004936
5	RESORTE ESPACIADOR	22MTD73204035
3	INTERRUPTOR DE BLOQUEO	22MTD72504363
-	LLAVE	22MTD9251745A
15	RODAMIENTO	22MTD7410516B
16	RODAMIENTO	22MTD7410990B
2	TORRETA	22MTD91804822
12	TORNILLO	22MTD71004608
4	TORRETA	22MTD91806978
32	CUCHILLA	22MTD94205056
36	BANDA	22MTD95404329

TRACTOR PODADOR



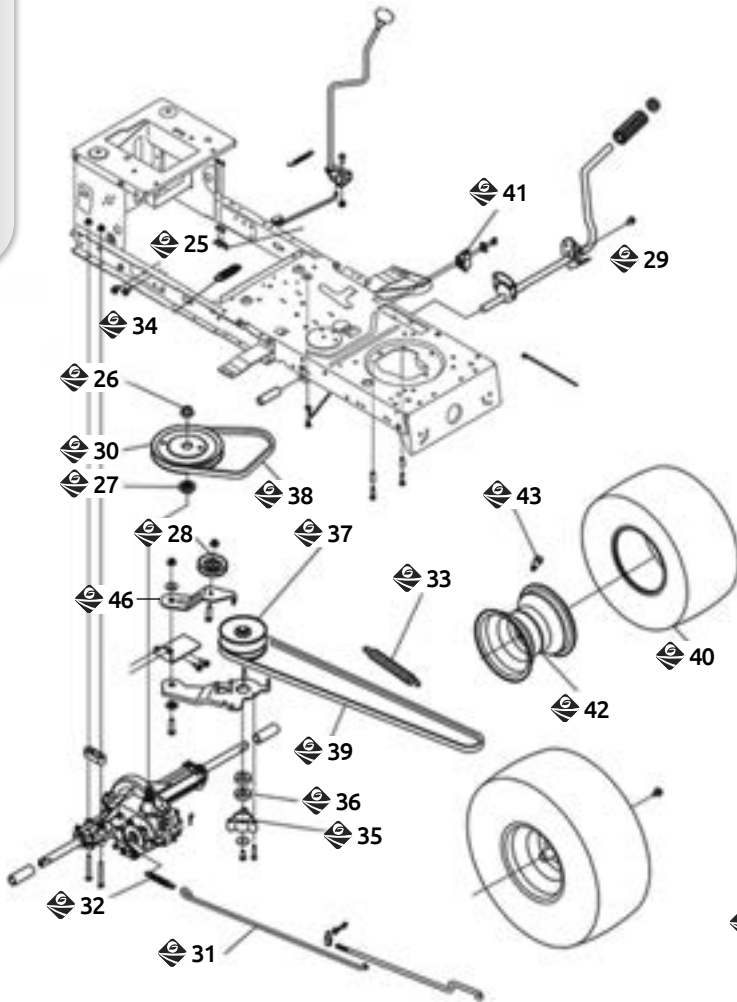
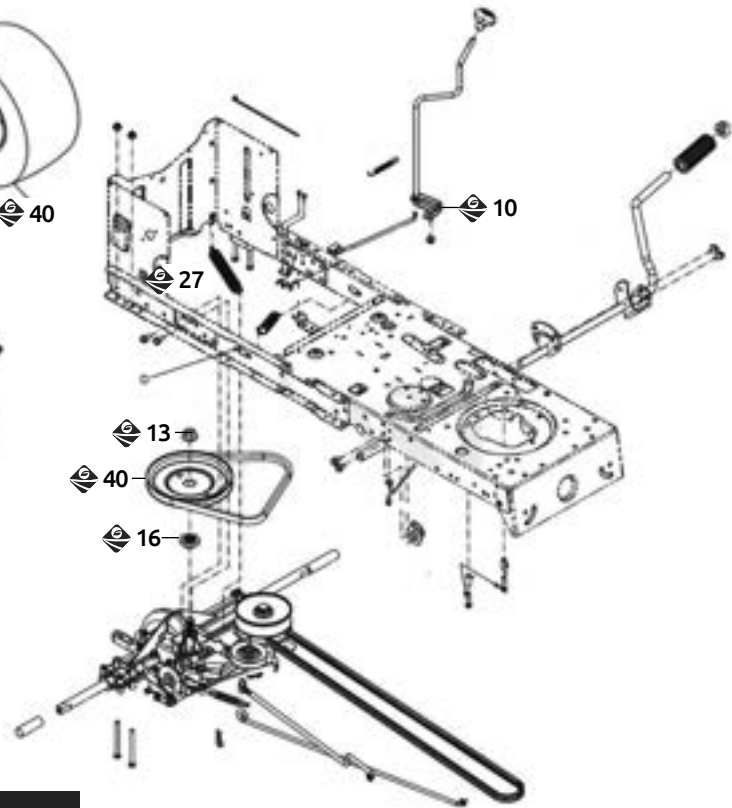
Motor OHV	Kohler 24 HP KT-7000
Cilindrada	725 cc
Combustible	15.90 Litros
Peso	310 Kilos
Transmisión	DUAL EZT 2200
Plataforma	54" de ancho con 3 ruedas de sopore
Cuchillas	2 piezas
Altura de corte	regulable de 15 posiciones
Llantas delanteras	11"x6"-5"
Llantas traseras	20"x10"-8"
Modelo	13AL78KT309

22PODADO019MT



Ref	Descripción	13AM77KS011	13AL78KT309	13AC762F329
1	SOPORTE PEDAL	22MTD78304536	22MTD78304536	
2	BUJE NYLON	22MTD09410225	22MTD09410225	
3	INTERRUPTOR DE BLOQUEO		22MTD72504363	
4	TORNILLO	22MTD71004608	22MTD71004608	
5	BUJE DE PALANCA	22MTD74104119	22MTD74104119	
6	POLEA DOBLE	22MTD75604196	22MTD75604196	
7	CUBIERTA CABLE BATERÍA		22MTD68304448	
8	INTERRUPTOR DE BLOQUEO		22MTD92504039	
9	RESORTE	22MTD73204276		
10	CHICOTE CON RESORTE			22MTD94604173
11	SELENOIDE			22MTD72504439

TRANSMISIÓN

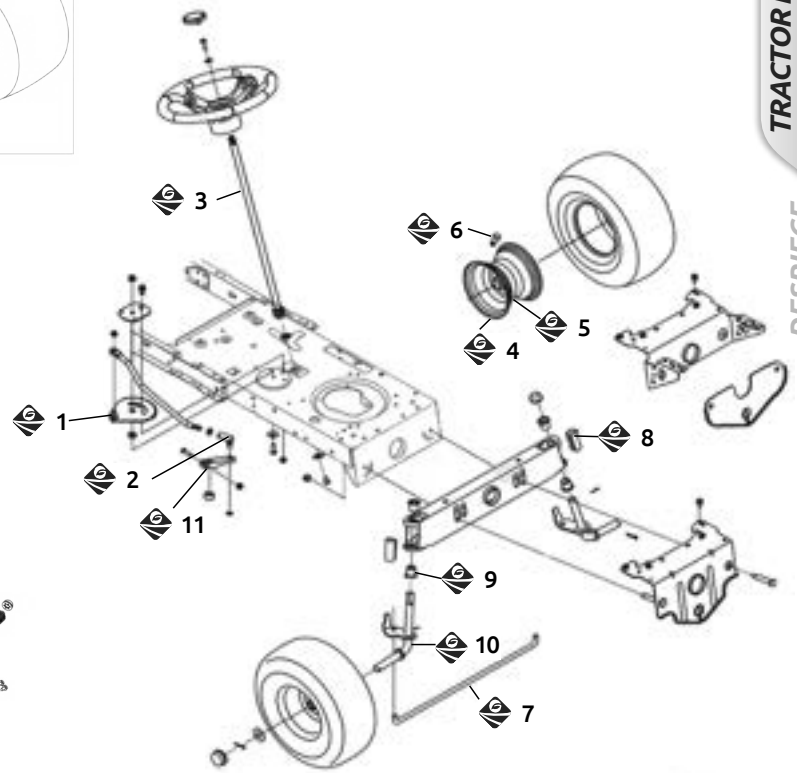
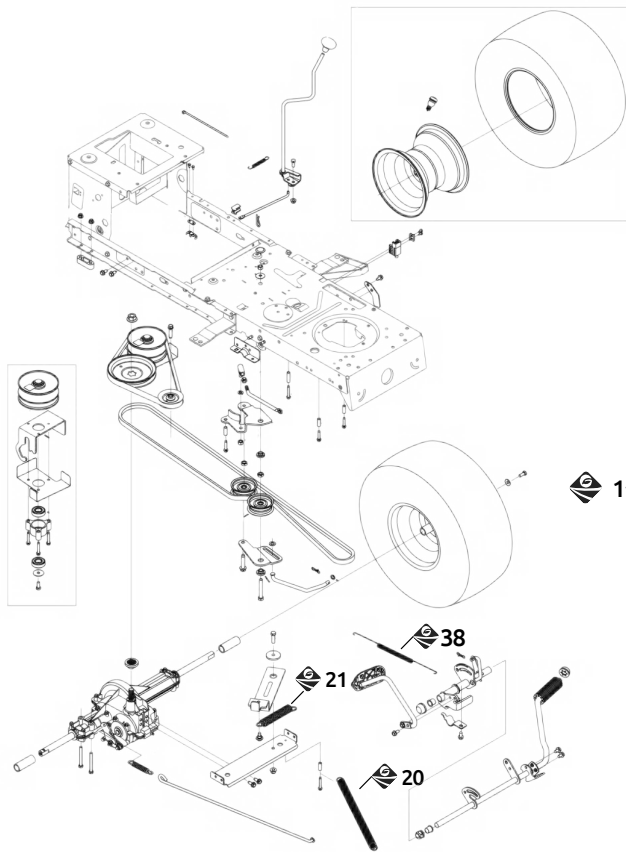
ENSAMBLE DE CUBIERTA
PARA TRACTOR

Ref	Descripción	13AM77KS011	13AL78KT309	13AC762F329
25	INTERRUPTOR DE BLOQUEO	22MTD07251644	22MTD07251644	
26	TUERCA	22MTD07120700	22MTD07120700	
27	SOPORTE POLEA	22MTD71804407	22MTD71804407	
28	POLEA TENSORA	22MTD75604325	22MTD75604325	
29	SOPORTE PEDAL	22MTD78304536	22MTD78304536	
30	POLEA TRANSMISIÓN	22MTD95604002	22MTD95604002	
31	VARILLA FRENO	22MTD74705188	22MTD74705188	
32	RESORTE	22MTD7320716D	22MTD7320716D	
33	RESORTE	22MTD73204746	22MTD73204616	
34	RESORTE	22MTD73204306		
35	CAJA DE BALEROS (CUBO)	22MTD71804261	22MTD71804261	
36	BALERO 6203-2RS	22MTD94100600	22MTD94100600	
37	POLEA DE VELOCIDAD VARIABLE	22MTD95604015	22MTD95604015	
38	BANDA	22MTD9540241A	22MTD95404208	
39	BANDA	22MTD95404249	22MTD9540467A	
40	LLANTA PARA TRACTOR	22MTD73404241		
41	INTERRUPTOR DE BLOQUEO	22MTD72504363		
42	RIN PARA LLANTA	22MTD63404369		
43	VÁLVULA DE AIRE	22MTD09340255		
44	TORNILLO POLEA		22MTD07100627	
45	RODAMIENTO		22MTD09410225	
46	RAMPA CUBIERTA			22MTD68304207

Ref	Descripción	13AM77KS011	13AL78KT309
10	INTERRUPTOR DE BLOQUEO		22MTD07251644
13	TUERCA		22MTD07120700
16	SOPORTE POLEA		22MTD71804407
27	RESORTE	22MTD73204746	
40	RESORTE		22MTD7320716D
52	VÁLVULA DE AIRE		22MTD09340255
53	VARILLA FRENO		22MTD74705188
60	BANDA		22MTD95404208
61	BANDA		22MTD9540467A
62	POLEA		22MTD95604002
64	POLEA		22MTD75604325
65	SOPORTE PEDAL		22MTD78304536
67	RIN PARA LLANTA		22MTD63404369
77	TORNILLO POLEA		22MTD07100627
78	POLEA		22MTD95604015
83	CUBO		22MTD71804261
85	BALERO		22MTD94100600

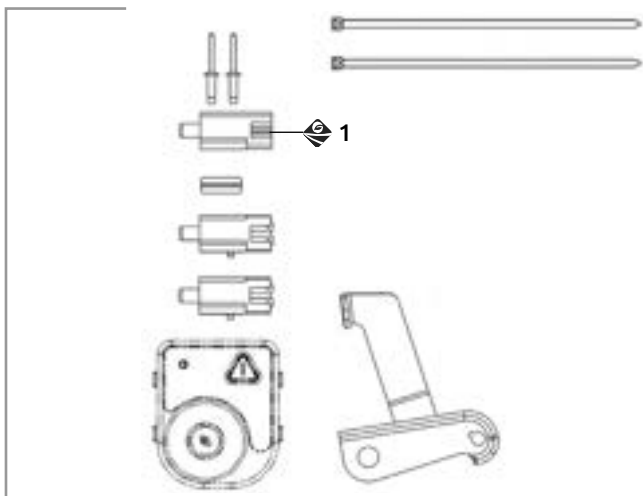
TRANSMISIÓN (AUTO DRIVE)

DIRECCIÓN DELANTERA



Ref	Descripción	13AM77KS011	13AL78KT309
20	RESORTE	22MTD73204612	22MTD73204612
20	RESORTE	22MTD73204764	
21	RESORTE	22MTD7320459C	22MTD7320459C

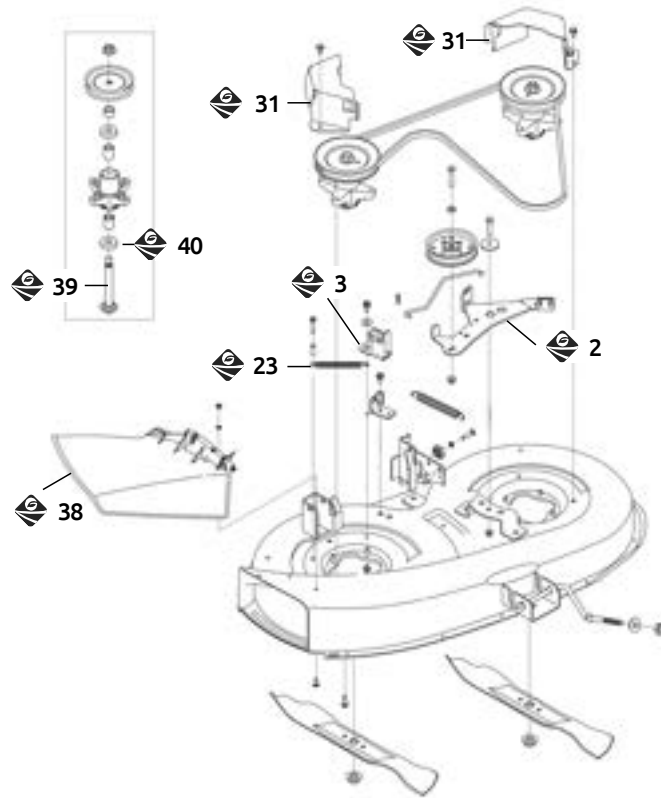
Ref	Descripción	13AM77KS011	13AL78KT309	13AC762F329
1	ENSAMBLE ENGRANE DIRECCIÓN			
2	ROTULA	22MTD9230448A	22MTD9230448A	
3	VARILLA VOLANTE	22MTD7380919A	22MTD7380919A	
4	BUJE RIN	22MTD7410990B		
5	BUJE RIN	22MTD7410516B		
6	VÁLVULA DE AIRE	22MTD09340255	22MTD09340255	
7	VARILLA DIRECCIÓN	22MTD74704299	22MTD74704299	
8	CUBRE POLVO	22MTD73104057	22MTD73104057	
9	BUJE EJE DELANTERO	22MTD7410660A	22MTD7410660A	
10	EJE DELANTERO		22MTD63804008	
11	BLOQUEO DIRECCIÓN	22MTD74804065	22MTD74804065	22MTD74804065



INTERRUPTOR DE BLOQUEO PARA TRACTOR

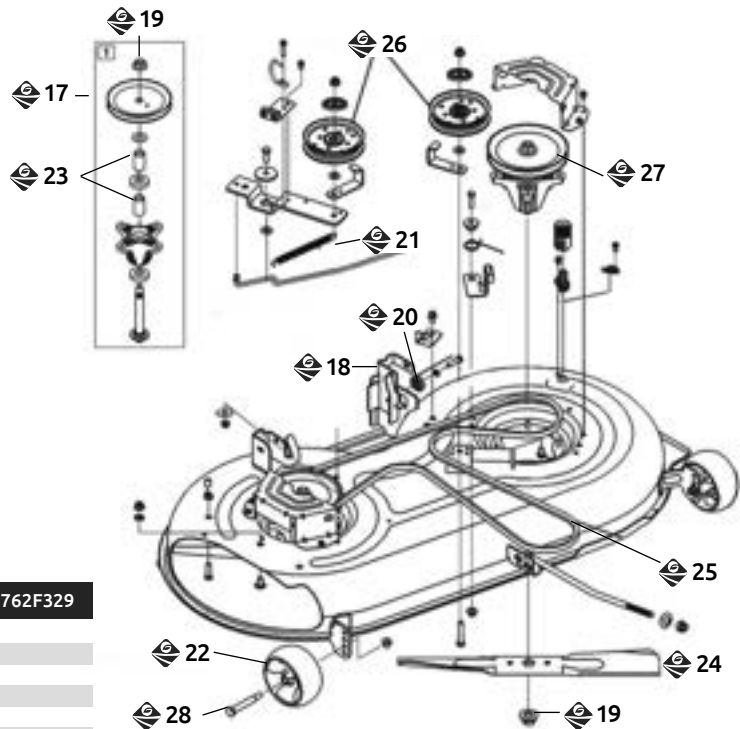
Ref	Descripción	13AM77KS011	13AL78KT309
1	INTERRUPTOR DE BLOQUEO		22MTD92504039

MESA DE CORTE PARA TRACTOR



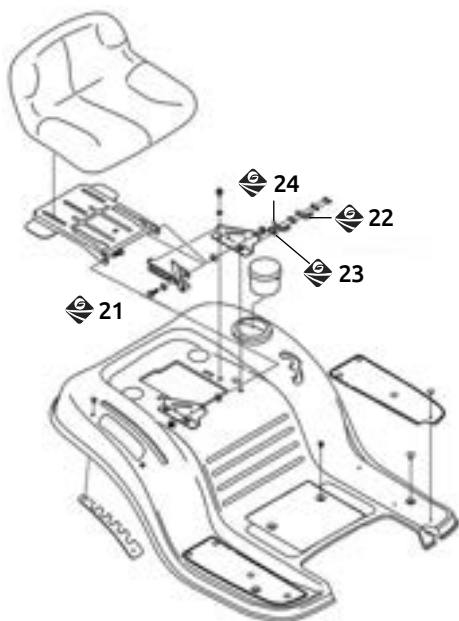
Descripción	13AM77KS011	13AL78KT309	13AC762F329
2	PALANCA SOPORTE		
3	CUBIERTA DE FRENO		
23	RESORTE		
31	SOPORTE		
38	TOLVA		
39	EJE HUSILLO		
40	RODAMIENTO		

MESA DE CORTE



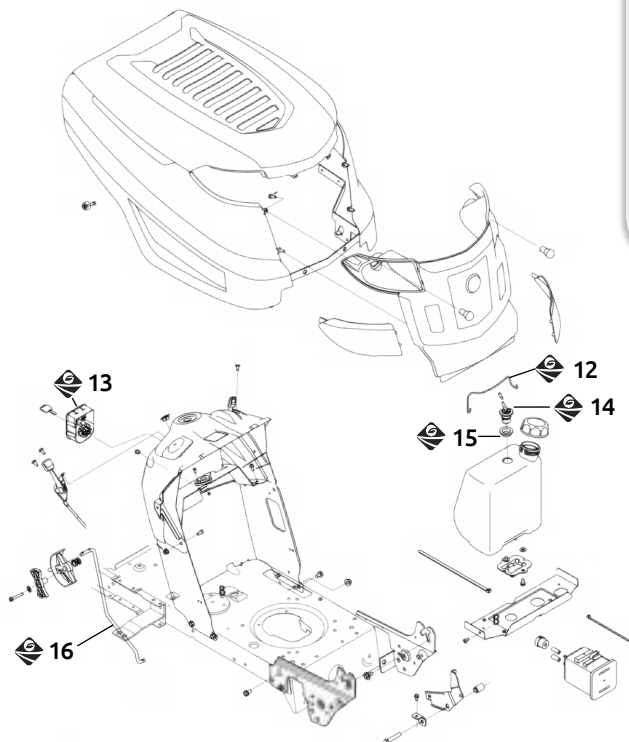
Descripción	13AM77KS011	13AL78KT309	13AC762F329
17	TORRETA		
18	SOPORTE SUSPENSIÓN		
19	TUERCA CUCHILLA		
20	CUBIERTA DE AJUSTE		
21	RESORTE		
22	RODAJA		
23	BUJES		
24	CUCHILLA		
25	BANDA		
26	POLEA		
27	POLEA		
28	TORNILLO LLANTA		
29	DISTANCIADOR		
20	TOLVA		

ASIENTO Y GUARDABARROS



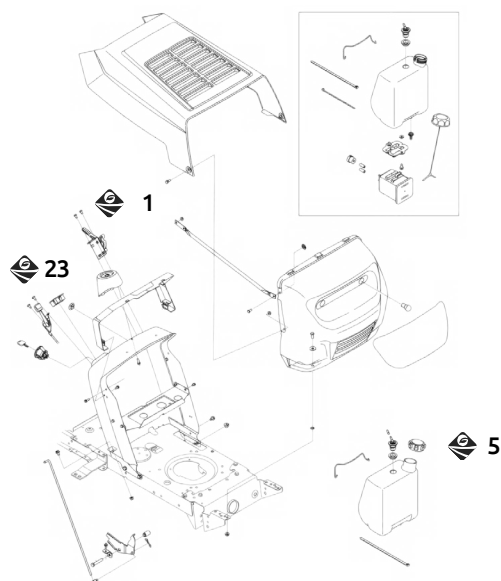
Ref	Descripción	13AM77KS011	13AL78KT309	13AC762F329
21	RESORTES	22MTD07321184	22MTD07321184	
22	INSULADOR	22MTD07260279	22MTD07260279	
23	INSULADOR	22MTD07260278	22MTD07260278	
24	RESORTE	22MTD07251439	22MTD07251439	22MTD09251303

CAPUCHA



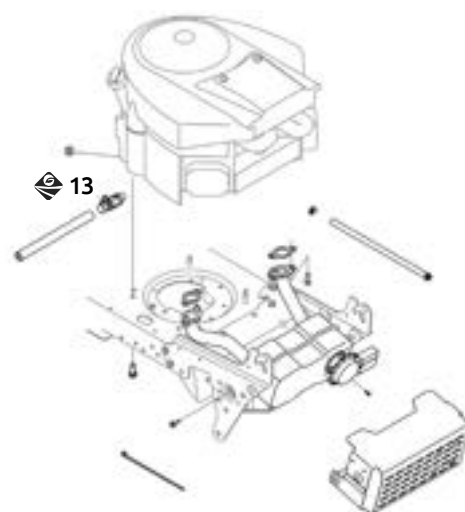
Ref	Descripción	13AM77KS011	13AC762F329
12	CUBIERTA CABLE BATERÍA	22MTD68304448	
13	SWITCH	22MTD92504659	
14	TAPÓN GAS	22MTD73504081	
15	VÁLVULA ROLL OVER	22MTD75112118	
16	CABLE ACELERADOR		22MTD74604364

ENSAMBLE DE CUBIERTA



Ref	Descripción	13AM77KS011	13AL78KT309	13AC762F329
5	VÁLVULA DE DRENAJE	22MTD7510603A		
1	CONTROL DE VELOCIDAD	22MTD98304216		
23	AMPÉRIMETRO	22MTD92504156		

PARA GENERADOR



Ref	Descripción	13AM77KS011	13AL78KT309	13AC762F329
13	VÁLVULA DRENADO ACEITE	22MTD95110517		



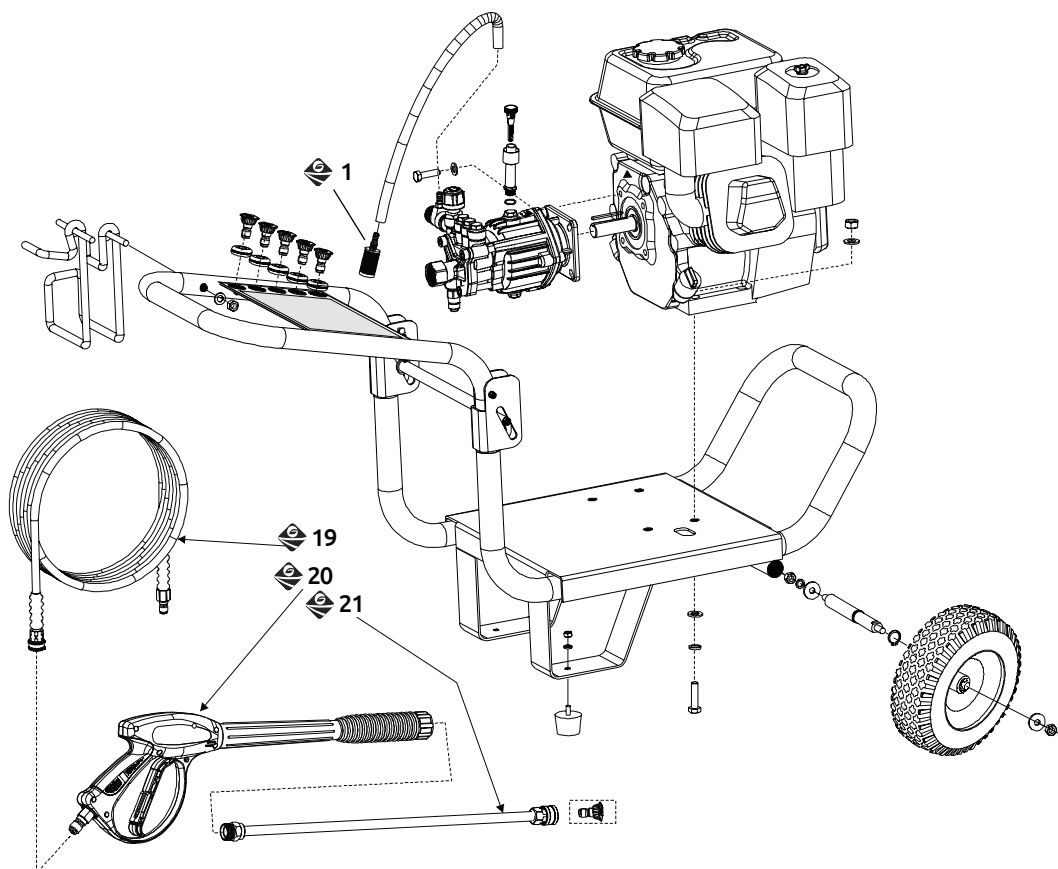
! CONSULTA LAS
REFACCIONES
DISPONIBLES DEL
MOTOR A PARTIR
DE LA PÁGINA
50

HIDROLAVADORA a gasolina

Motor	Horizontal 6.5 HP (196 cc)	Horizontal 13 HP (390 cc)
Combustible	3.6 L	6.5 L
Bomba Modelo	3WA-2422AH (tipo axial)	3WZ-1807A
Presión máxima	2500 PSI	3600 PSI
Caudal	8 L / Minuto	17 L / Minuto
Peso aproximado	36 Kg	64 Kg
Modelo	3WA-2500A	3WZ-3600A

22HIDROL409CH

22HIDROL408CH



Ref	Descripción	Código
1	FILTRO PARA 3WZ-1807A	22HIDROM067CH
19	MANGUERA	22HIDROR022CH
20	PISTOLA CON LANZA INOXIDABLE	22HIDROR019CH
21	LANZA	22HIDROR005CH

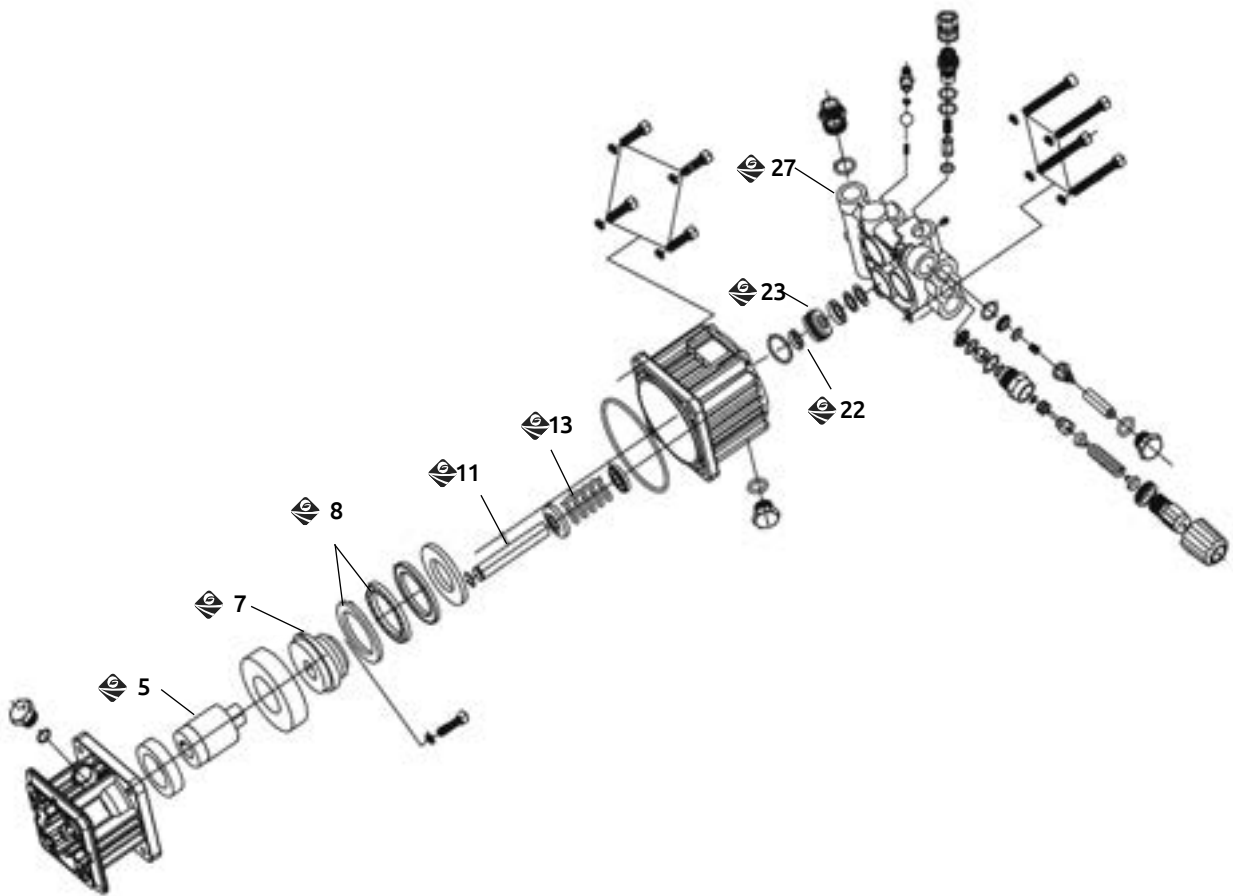


!
CONSULTA LAS
REFACCIONES
DISPONIBLES DEL
MOTOR A PARTIR
DE LA PÁGINA
50

HIDROLAVADORA a gasolina

Motor a gasolina	OHV 4 tiempos 7.0 HP 3400 RPM
Caudal	8.3 L / min
Presión de trabajo	2500 PSI 174 BAR
Presión máxima	2800 PSI
Dimensiones	61 x 47x 58 cm
Peso aproximado	50 Kg
Modelo	LT-8, 7/17 A

22HIDROL402CH

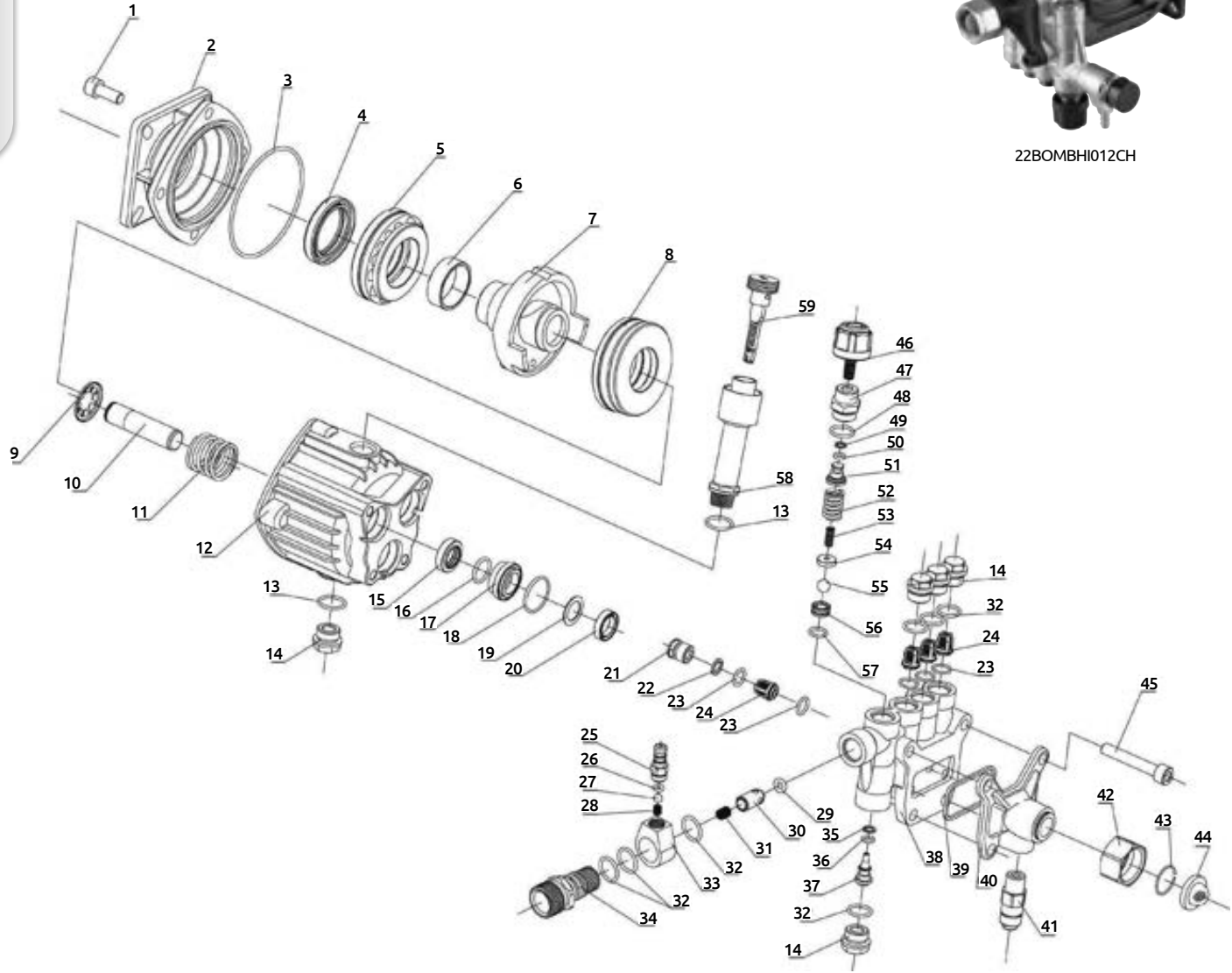


Ref	Descripción	Código
5	BUJE	22HIDROM104CH
7	PLATO	22HIDROM103CH
8	RODAMIENTO	22HIDROM102CH
13	RESORTE	22HIDROM105CH
22	RETEN	22HIDROM107CH
23	BUJE RESPALDO	22HIDROM108CH
27	CILINDRO CARTER	22HIDROM101CH

CABEZAL PARA HIDROLAVADORA PARA MODELO 3WA-3025A



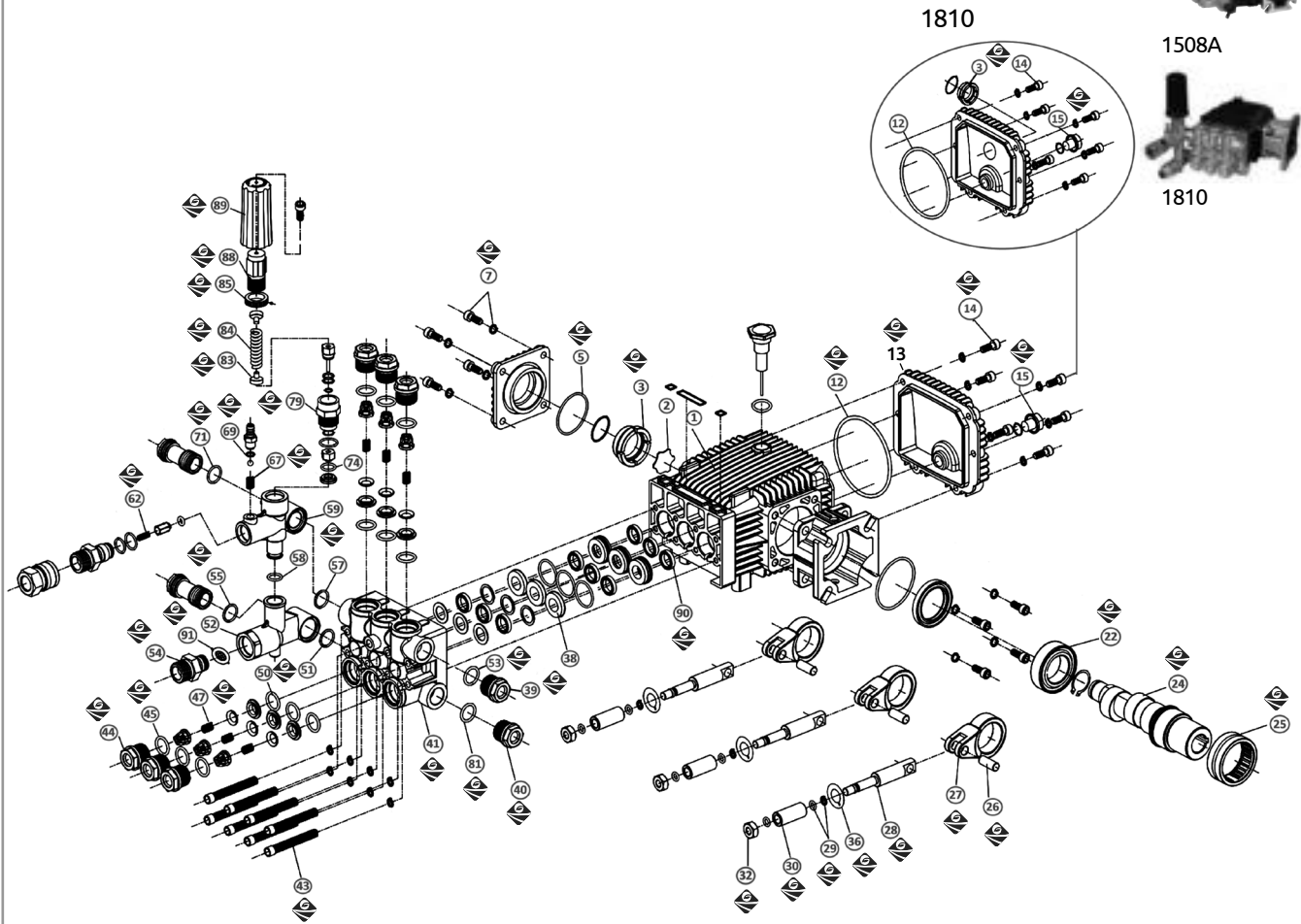
22BOMBHI012CH



Ref	Descripción	Código
2	BRIDA	22HIDROM127CH
3	O-RING 80X2.4MM	22HIDROM128CH
4	RETEN DE ACEITE	22HIDROM129CH
5	BALERO TRASERO	22HIDROM130CH
7	PLATO AXIAL	22HIDROM131CH
8	BALERO FRONTAL	22HIDROM132CH
9	RESORTE DE PLATO	22HIDROM133CH
10	EMBOLO DE 15MM	22HIDROM134CH
10	PISTON DE CERÁMICA SERIES 15	22HIDROM117CH
11	RESORTE DEL EMBOLO	22HIDROM135CH
12	CARCASA	22HIDROM136CH
15	RETEN DE ACEITE	22HIDROM137CH
17	ESPACIADOR	22HIDROM138CH
19	ARANDELA DEL EMBOLO	22HIDROM139CH
20	SELLO AGUA	22HIDROM140CH
21,22,23,24	JUEGO DE SELLOS PARA VÁLVULA	22HIDROM141CH
23, 24	JUEGO PARA REPARACIÓN DE CABEZA AXIAL	22HIDROM155CH

Ref	Descripción	Código
25	ENTRADA DE DETERGENTE	22HIDROM142CH
26	O-RING 4.47X1.78	22HIDROM143CH
28	ASIENTO DE BALÍN	22HIDROM144CH
29	RESORTE CÓNICO	22HIDROM145CH
31	VÁLVULA DE SALIDA	22HIDROM146CH
32	RESORTE PARA VÁLVULA	22HIDROM147CH
38	EJE CÓNICO	22HIDROM148CH
38	EJE CÓNICO	22HIDROM149CH
40	COLECTOR PARA BOMBA	22HIDROM150CH
41	JUNTA PARA ACEITE	22HIDROM151CH
42	CUERPO PARA VÁLVULAS	22HIDROM152CH
43	RETORNO DE AGUA	22HIDROM153CH
47	PERNO COLECTOR	22HIDROM154CH
48, 58	JUEGO DE REPARACIÓN BYPASS	22HIDROM156CH
60	TAPÓN DE ACEITE	22HIDROM157CH
61	JUEGO DE O-RING	22HIDROM158CH

CABEZA HIDROLAVADORA PARA MODELO 1508A / 1810



HIDROLAVADORA

DESPIECE

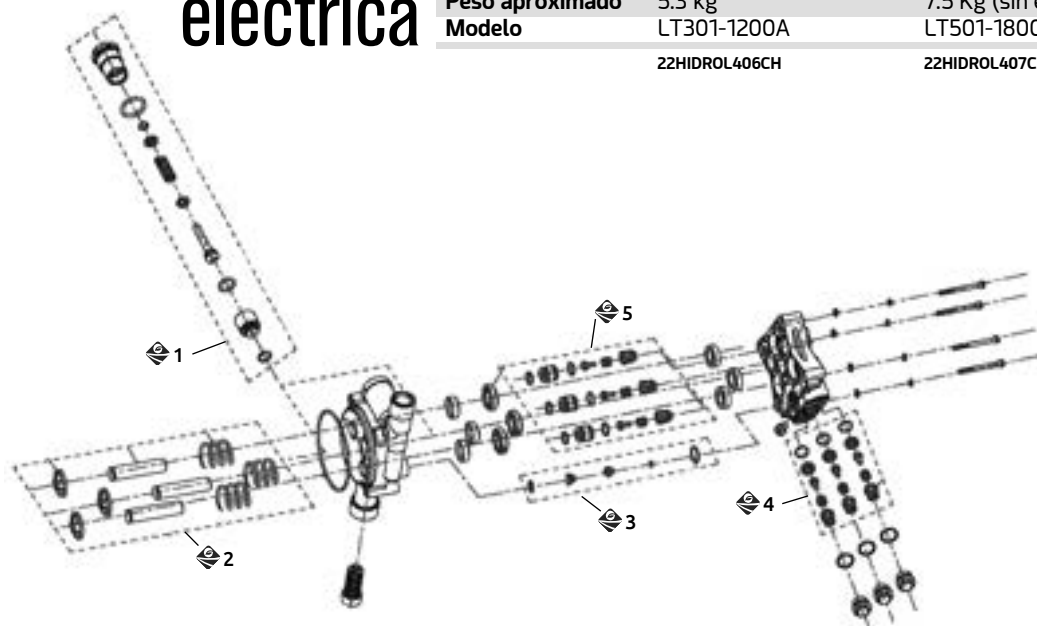
Ref	Descripción	Código
1	CARTER BOMBA 1508/1512FC 5203001A (22)	22HID5203001A
2	TAPON 1508/1512FC 5201075 (03)	22HID05201075
2	TAPON NIVEL PLASTICO NO.3 (1508/1810)	22HIDROM001CH
3	MIRILLA NIVEL 1508/1512FC 5205059 (20)	22HID05205059
5	O'RING NO.4 (1508/1810)	22HIDROM002CH
5	O'RING NO.5 (1508/1810)	22HIDROM003CH
7	TORNILLO M6X20 5202166 (01)	
12	O RING TAPA NO.12 (1508/1810)	22HIDROM006CH
13	TAPA NO.13 (1508/1810)	22HIDROM007CH
13	CARTER BOMBA NO.1 (1508/1810)	22HIDROM091CH
14	TORNILLO M8X25 5203167 (28)	22HID05203167
15	TAPON DRENADO NO.15 (1508/1810)	22HIDROM008CH
22	BALERO CIGÜEÑAL 1508/1512FC 5202004 (21)	22HID05202004
22	RODAMIENTO DE BOLAS NO.22 (1810A)	22HIDROM088CH
24	CIGÜEÑAL 1508 5202002J (09)	22HID5202002J
24	CIGÜEÑAL NO.24 (1810A)	22HIDROM087CH
24	CIGÜEÑAL NO.24 (1810A)	22HIDROM089CH
25	RODAMIENTO AGUJAS PARA BOMBA 15 SERIES	22HIDROM118CH
26	PERNO BIELA 1508/1512FC 5202005 (11)	22HID05202005
27	BIELA 1508/1512FC 5203003 (10)	22HID05203003
29	SELLO PISTON 1508/1512FC 5204057 (36)	22HID05204057
30	BUJE AJUSTE 1508/1512FC 5205197 (30)	22HID05205197
32	TUERCA DE LATON NO.32 (1508/1810)	22HIDROM017CH
36	O'RING NO.35 (1508/1810)	22HIDROM020CH
38	SELLO BOMBA 1508/1512FC 5204187 (33)	22HID05204187
39	TAPON VALVULA 1508/1512FC 5202021 (56)	22HID05202021
40	TAPON VALVULA 1508/1512FC 5202156 (57)	22HID05202156
41	CARTER VALVULAS 1508/1512FC 5201010 (48)	22HID05201010
43	PERNO VALVULA 1508/1512FC 5201157 (89)	22HID05201157

Ref	Descripción	Código
43	PERNO VALVULA 1508/1512FC 5202020 (75)	22HID05202020
43	TORNILLO M6X55 5203168 (47)	22HID05203168
43	TORNILLO NO.78 (1508/1810)	22HIDROM066CH
44	TAPON VALVULA 1508/1512FC 5201046 (45)	22HID05201046
44	TAPON VALVULA NO.44 (1508/1810)	22HIDROM027CH
45	O'RING NO.44 (1508/1810)	22HIDROM028CH
45	SELLO VALVULA 1508/1512FC 5201004 (65)	22HID05201004
45	SELLO VALVULA 1508/1512FC 5201011 (67)	22HID05201011
47	RESORTE VALVULA 1508/1512FC 5202165 (76)	22HID05202165
50	SELLO VALVULA 1508/1512FC 5201151 (69)	22HID05201151
50	SELLO VALVULA 1508/1512FC 5204054 (70)	22HID05204054
51	O'RING NO.50 (1508/1810)	22HIDROM034CH
52	BASE ACOPLA 1512F 5203008C (25A)	22HID5203008C
53	O'RING NO.52 (1508/1810)	22HIDROM036CH
54	COPEL NO.54 (1508/1810)	22HIDROM037CH
55	O'RING NO.55 (1508/1810)	22HIDROM039CH
57	O'RING NO.57 (1508/1810)	22HIDROM056CH
58	O'RING NO.58 (1508/1810)	22HIDROM057CH
59	COPEL VALVULA 1508/1512FC 5201161 (83)	22HID05201161
62	BUJE RESORTE 1508/1512FC 5202087 (77)	22HID05202087
67	RESORTE VALVULA 1508/1512FC 5202086 (90)	22HID05202086
69	O'RING NO.69 (1508/1810)	22HIDROM058CH
71	O'RING NO.71 (1508/1810)	22HIDROM059CH
79	CONEXION NO.79 (1508/1810)	22HIDROM052CH
83	VALVULA NO.82 (1508/1810)	22HIDROM054CH
84	RESORTE VALVULA 1508/1512FC 5202163 (87)	22HID05202163
88	BUJE LLAVE NO. 88 (1508/1810)	22HIDROM085CH
89	PERILLA VALVULA 1508/1512FC 5205023 (79)	22HID05205023
90	SELLO RETEN 1508/1512FC 5204186 (29)	22HID05204186

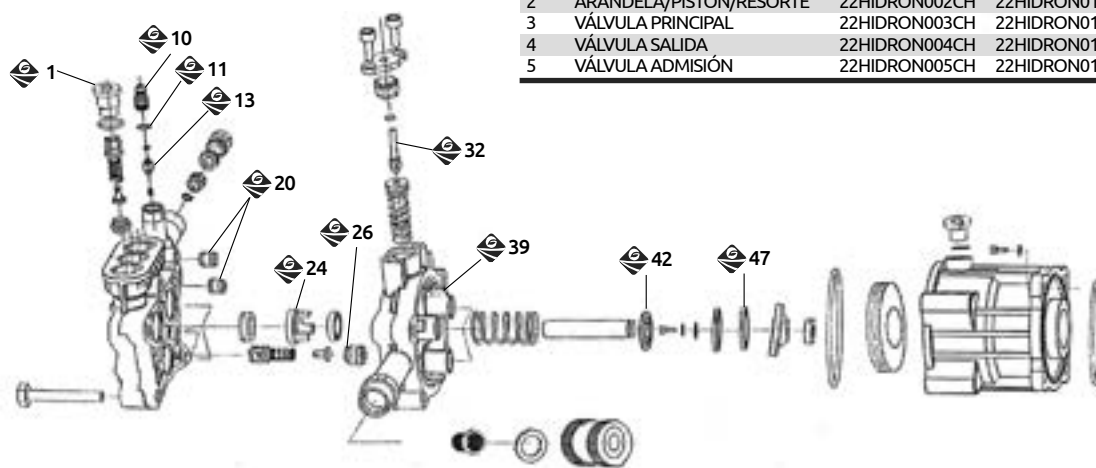


HIDROLAVADORA eléctrica

Potencia	1200 W	1800 W
Rango de presión	70 bar	100 bar
Presión máxima	100 bar	130 bar
Rango de flujo	5.5 L / minutos	6.0 L / minutos
Flujo máximo	6.5 L / minutos	7.0 L / minutos
Presión de trabajo	1000 PSI	1400 PSI
Tensión nominal	127 V/ 60 Hz	127 V/ 60 Hz
Dimensiones	332 x 262 x 429 mm	353 x 274 x 782 mm
Dimensiones caja	267x265x415 mm	340x320x451 mm
Peso aproximado	5.3 kg	7.5 Kg (sin empaque)
Modelo	LT301-1200A	LT501-1800A
	22HIDROL406CH	22HIDROL407CH



Ref	Descripción	LT301-1200A	LT501-1800A
1	VÁLVULA DE ALIVIO COMPLETO	22HIDRON001CH	22HIDRON009CH
2	ARANDELA/PISTÓN/RESORTE	22HIDRON002CH	22HIDRON010CH
3	VÁLVULA PRINCIPAL	22HIDRON003CH	22HIDRON011CH
4	VÁLVULA SALIDA	22HIDRON004CH	22HIDRON012CH
5	VÁLVULA ADMISIÓN	22HIDRON005CH	22HIDRON013CH



Ref	Descripción	LT301-1200A
1	TAPON JJ-05	22HIDROM065CH
10	CONEXION JJ-16	22HIDROM062CH
11	O'RING MF-17	22HIDROM060CH
13	VALVULA JJ-13	22HIDROM074CH
20	BUJE MF-01/JJ-10/JJ-09	22HIDROM068CH
24	BUJE JJ-07	22HIDROM070CH
26	BUJE JJ-15/MF-06	22HIDROM072CH
32	PERNO SL-02	22HIDROM078CH
39	BASE LY-02	22HIDROM080CH
42	RONDANA CY-01	22HIDROM079CH
47	RODAMIENTO ZC-02/ZC-01	22HIDROM081CH



MOTORES

PARA GASOLINA



TRABAJO PESADO

Desplazamiento	196cc 6,5HP 22MOTOR-026CH	196cc 6,5HP 22MOTOR-021CH	270 cc 9HP 22MOTOR-022CH
Motor	4 tiempos enfriado/aceite	4 tiempos enfriado/aceite	4 tiempos enfriado/aceite
Potencia	4 Kw / 3600 RPM	4 Kw / 3600 RPM	5.2 Kw / 3600 RPM
Máximo esfuerzo	11 Nm / 2500 RPM	11 Nm / 2500 RPM	17 Nm / 2500 RPM
Combustible	0.6 Litros	3.6 Litros	6 Litros
Tanque de aceite		0.6 Litros	1.1 Litros
Sistema de ignición	Transistorizado	Transistorizado	Transistorizado
Bujía	BP6ES	BP6ES	BP6ES
Peso aproximado	14 Kg	16 Kg	25 Kg
Modelo	GEN-200	GG-200/A	GEN-270

Desplazamiento	389 cc 13HP 22MOTOR-023CH	389cc 13HP 22MOTOR-029CH	196cc 6.5HP 22MOTOR-038CH
Motor	4 tiempos enfriado/aceite	4 tiempos enfriado por aire a presión	4 tiempos
Potencia	7.7 Kw / 3600 RPM	9.5 Kw / 3600 RPM	3000-3600 RPM
Máximo esfuerzo	24 Nm / 2500 RPM	9.5 Nm / 2500 RPM	17 Nm / 2500 RPM
Combustible	6.5 Litros	6.5 Litros	3.6 Litros
Tanque de aceite	1.1 Litros	1.1 Litros	0.6 Litros
Sistema de ignición	Transistorizado	Electrónico	Electrónico
Bujía	BP6ES		
Peso aproximado	31 Kg	31 Kg	12 Kg
Modelo	GG-390	GG-390	QF-170-1



TRABAJO REGULAR



PARA DIESEL



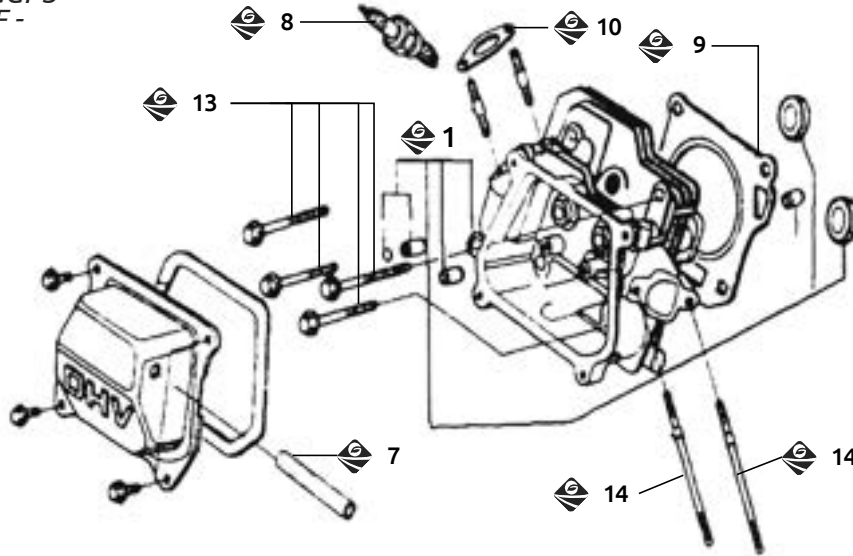
TRABAJO PESADO

Desplazamiento	211cc 4HP 22MOTOR-015FU	296cc 7HP 22MOTOR-016FU	406cc 9HP 22MOTOR-017FU
Motor	4 tiempos enfriado/aire	4 tiempos enfriado/aire	4 tiempos enfriado/aire
Potencia	3.8 Kw / 3600 RPM	5.5 Kw / 3600 RPM	5.7 Kw / 3600 RPM
Combustible	2.5 Litros	3.5 Litros	5.5 Litros
Tanque de aceite	1.1 Litros	1.1 Litros	1.65 Litros
Sistema de ignición	Compresión de combustible	Compresión de combustible	Compresión de combustible
Peso aproximado	31 Kg	33 Kg	48 Kg
Modelo	GD 170F	GD 178F	GD 186F

Desplazamiento	406cc 9HP 22MOTOR-028FU	456CC 13 HP 22MOTOR-030FU	
Motor	4 tiempos enfriado/aire	4 tiempos enfriado/aire	
Potencia estipulada	5.7 Kw / 3600 RPM	7.2 Kw	
Combustible	5.5 Litros	5.5 Litros	
Tanque de aceite	1.65 Litros	1.65 Litros	
Sistema de ignición	Compresión de combustible	Compresión de combustible	
Peso aproximado	50 Kg	50 Kg	
Modelo	GD 186FE	GD 188FBE	
	Encendido eléctrico	Encendido eléctrico	

CABEZA COMPLETA

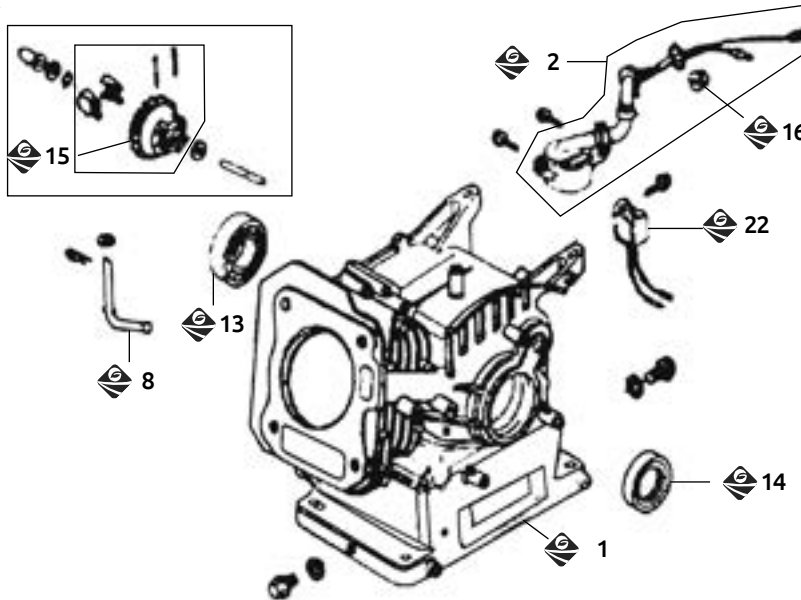
PARA MODELO GGP2 - GGP3 -
GGP4 - GD168F - GD186F -
GD178F



Ref	Descripción	5.5 HP (GGP2)	6.5 HP GG-200 (A) / GEN-200 (GGP3)	9 HP GEN270 (GGP4)	13 HP GG-390 (E) (GGP4)	PARA DIESEL GD168F	PARA DIESEL GD186F	PARA DIESEL GD178F
1	CABEZA CILINDRO	220KG16002100	220KG16002100	220KG16002100	220KG16002100		22KM186F02000	22KM178F02000
7	MANGUERA	220KG16003001	220KG39003001	220KG39003001	220KG39003001			
8	BUJÍA BPMR6A	22BUJIMO004SM	22BUJIMO004SM	22BUJIMO004SM	22BUJIMO004SM			
9	JUNTA CABEZA	16JUNTAS142TE	16JUNTAS142TE	16JUNTAS168SM	16JUNTAS101CH			
10	JUNTA ESCAPE					220KG20002014		
13	TORNILLO	220KG16001003	220KG16001003					
14	PERNO							

MONOBLOCK

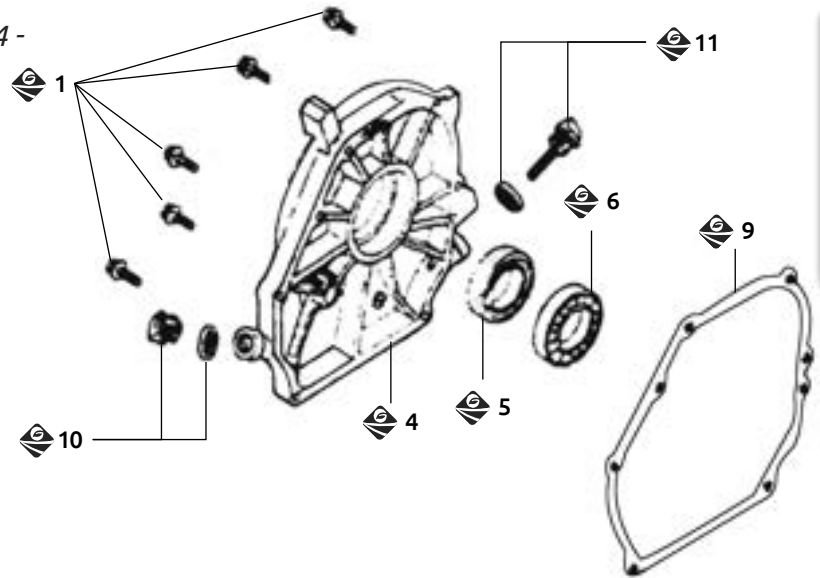
PARA MODELO
GGP2 - GGP3 -
GGP4 - GD168F -
GD186F
GD178F



Ref	Descripción	5.5 HP (GGP2)	6.5 HP GG-200 (A) / GEN-200 (GGP3)	9 HP GEN270 (GGP4)	13 HP GG-390 (E) (GGP4)	PARA DIESEL GD168F
1	Monoblock	220KG16001001	220KG16001001		220KG39001001	
2	Engrane gobernador	220KG16014300	220KG16014300	220KG16014300	220KG16014300	
8	Brazo de gobernador	220KG16011011	220KG16011011			
13	Balero	6205	6205	6205	6205	
14	Sello reten	220KG16001017	220KG16001017	220KG16001017	220KG16001017	
15	Engrane regulador					
16	Gobernador	220KG20011100	220KG20011100			
22	Pastilla encendido	22KG160143001	22KG160143001	22KG160143001	22KG160143001	

TAPA CARTER

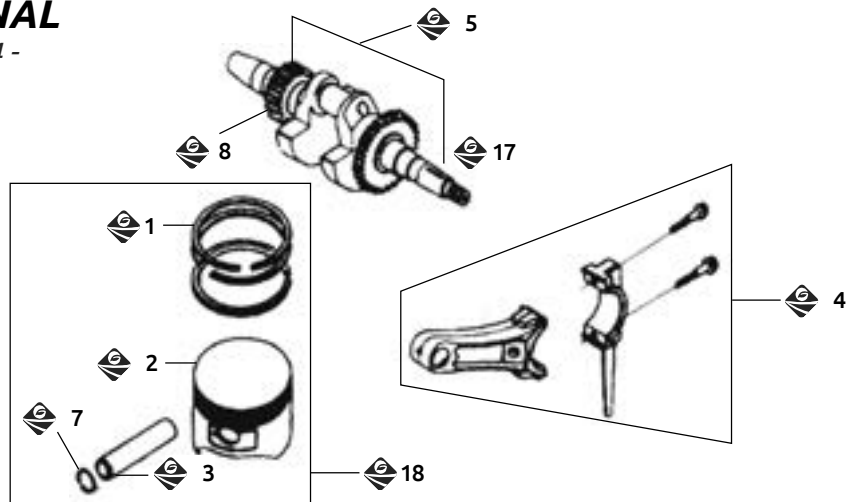
PARA MODELO GGP2 - GGP3 - GGP4 -



Ref	Descripción	5.5 HP (GGP2)	6.5 HP GG-200 (A) / GEN-200 (GGP3)	9 HP GEN270 (GGP4)	13 HP GG-390 (E) (GGP4)	PARA DIESEL GD168F
1	Tornillo					
4	Tapa monoblock	220KG16001006				
5	Sello reten	220KG16001017	220KG16001017	220KG16001017	220KG16001017	
6	Balero	6205	6205	6205	6205	
9	Junta	220KG20001005	220KG20001005			
10	Tornillo					
11	Tapón de aceite			220KG27001015	220KG39001015	220KG20001015

PISTÓN, BIELA Y CIGÜEÑAL

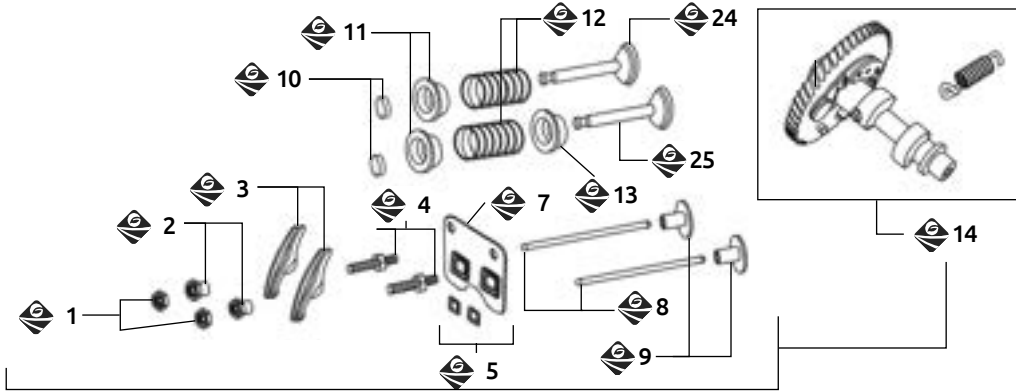
PARA MODELO GGP2 - GGP3 - GGP4 -
GD168F - GD186F - GD178F



Ref	Descripción	5.5 HP (GGP2)	6.5 HP GG-200 (A) / GEN-200 (GGP3)	9 HP GEN270 (GGP4)	13 HP GG-390 (E) (GGP4)	PARA DIESEL GD168F	PARA DIESEL GD186F	PARA DIESEL GD178F
1	Anillos pistón	220KG16004001	220KG20004002	220KG27004001	220KG39004001	220KG39004001		
1	Anillos pistón					22KM687004101		
2	Pistón (pza)	220KG16004003		220KG27004003				22KM170F04003
3	Perno pistón	220KG16003001		220KG27004004	220KG39004004	220KG39004004		
4	Bielra completa	220KG17004201	220KG20004201	220KG27004030	220KG39004030			
5	Cigüeñal	220KG16005001	220KG16005001	220KG27005001				22KM170F05201
6	Perno						22KM869904051	
7	Seguro pistón			220KG27004005	220KG39004005	220KG39004005		
8	Engrane gobernador	220KG16005002	220KG16005002					
17	Cuña cigüeñal	220KG16005007	220KG16005007			220KG20005007		
18	Pistón	220KG17004001	220KG17004003					

VÁLVULAS Y ÁRBOL DE LEVAS

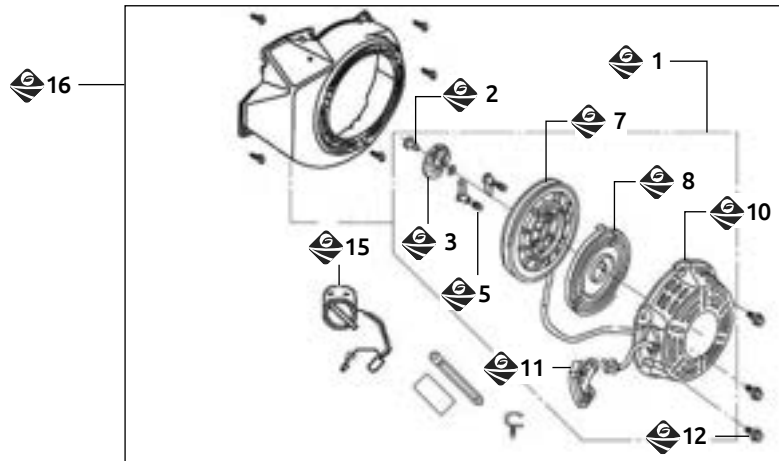
PARA MODELO GGP2
GGP3 - GGP4 -
GD168F - GD186F
GD178F



Ref	Descripción	5.5 HP (GGP2)	6.5 HP GG-200 (A) / GEN-200 (GGP3)	9 HP GEN270 (GGP4)	13 HP GG-390 (E) (GGP4)	PARA DIESEL GD168F	PARA DIESEL GD186F	PARA DIESEL GD178F
1	Tuerca	220KG16002016	220KG16002016	220KG16002016	220KG16002016			
2	Pivote de balancín							
3	Balancín		220KG20002009					
4	Tornillo balancín	220KG16002007	220KG16002007					
5	Plato guía	220KG16002011	220KG16002011	220KG27002011	220KG39002011			
7	Placa guía de varilla					220KG16008000		
8	Varilla empuje	220KG16006002	220KG20006002	220KG27006002				
9	Leva válvula	220KG16006001						
10	Rotador de válvula	220KG16002003	220KG16002003		220KG39002003			
11	Asiento resorte A	220KG16002001	220KG16002001					
12	Resorte	220KG16002006	220KG16002006			220KG20002006		
13	Reten							
14	Árbol de levas	220KG16006100	220KG16006100				22KM186FS0600	
24	Válvula admisión	220KG16002004	220KG20002004					
25	Válvula escape	220KG16002005	220KG20002005	220KG27002006				

ARRANQUE COMPLETO

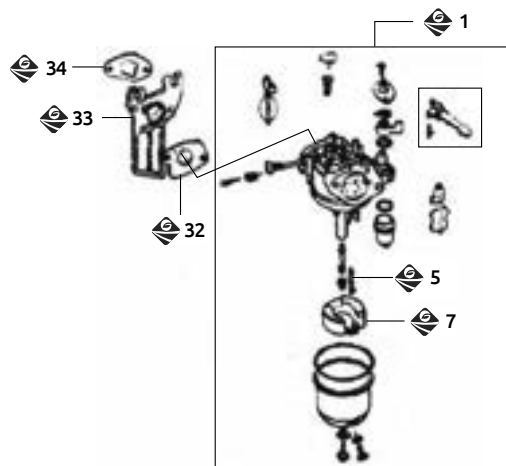
PARA MODELO GGP2
GGP3 - GGP4 -
GD168F - GD186F
GD178F



Ref	Descripción	5.5 HP (GGP2)	6.5 HP GG-200 (A) / GEN-200 (GGP3)	9 HP GEN270 (GGP4)	13 HP GG-390 (E) (GGP4)	PARA SG160	PARA DIESEL GD186F	PARA DIESEL GD178F
1	Arranque completo	220KG16000000	220KG16000000		220KG39000000			
2	Interruptor							
3	Arrastrador	220KG20012005	220KG20012005	220KG27012005	220KG39012005			
5	Resorte de uña	220KG20012007	220KG20012007					
7	Polea	220KG20012002	220KG20012002	220KG27012002		220KG16005005		
8	Cuerda arranque				220KG39012003			22KM178F14006
10	Tapa simple	220KG20012100	220KG20012100	220KG27012100				
11	Mango	16MANGO-008CH	16MANGO-008CH	16MANGO-008CH	16MANGO-008CH			
15	Interruptor	220KG20014200	220KG20014200	220KG20014200	220KG20014200			
16	Arranque completo						22KM186F14000	22KM178F14000
16	Arranque completo						22KM186F14100	

CARBURADOR

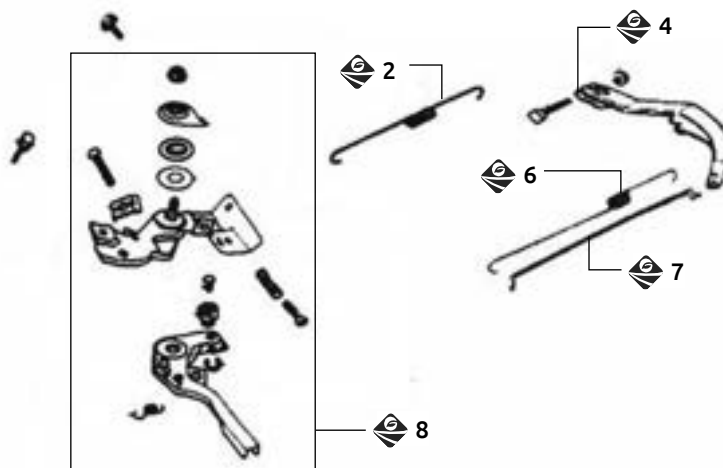
PARA MODELO GGP2 - GGP3 - GGP4 -



Ref	Descripción	5.5 HP (GGP2)	6.5 HP GG-200 (A) / GEN-200 (GGP3)	9 HP GEN270 (GGP4)	13 HP GG-390 (E) (GGP4)	PARA DIESEL GD168F
1	Carburador comp.		220KG20010000			
7	Flotador carburador	22REPGENE-118	22REPGENE-118	22REPGENE-118	22REPGENE-118	
32	Junta aislador	220KG16002013	220KG16002013	220KG16002013	220KG16002013	
33	Aislador	220KG16002017	220KG16002017	220KG16002017	220KG16002017	
34	Junta para carburador					220KG20002018

ACELERADOR

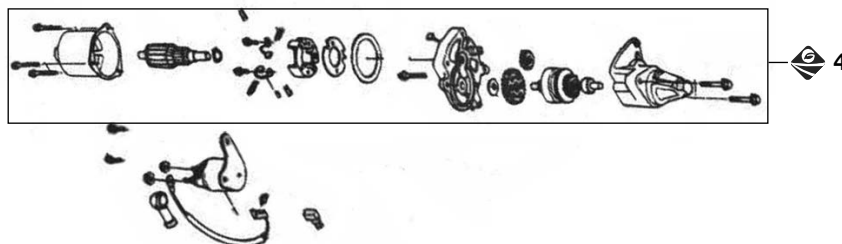
PARA MODELO GGP2 - GGP3 - GGP4 -



Ref	Descripción	5.5 HP (GGP2)	6.5 HP GG-200 (A) / GEN-200 (GGP3)	9 HP GEN270 (GGP4)	13 HP GG-390 (E) (GGP4)	PARA DIESEL GD168F
2	Resorte gobernador					220KG20011003
4	Brazo gobernador	220KG16011011	220KG16011011	220KG16011011	220KG16011011	
6	Resorte gobernador					220KG20011001
7	Varilla gobernador					220KG20011002
8	Acelerador comp.	220KG16011200	220KG16011200	220KG16011200	220KG16011200	

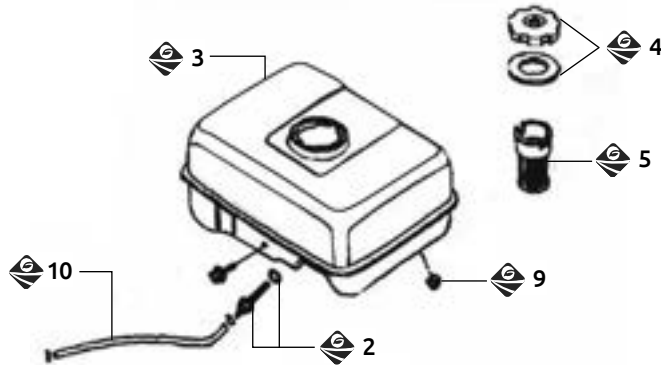
MOTOR DE ARRANQUE

PARA MODELO GGP2 - GGP3 - GGP4 -



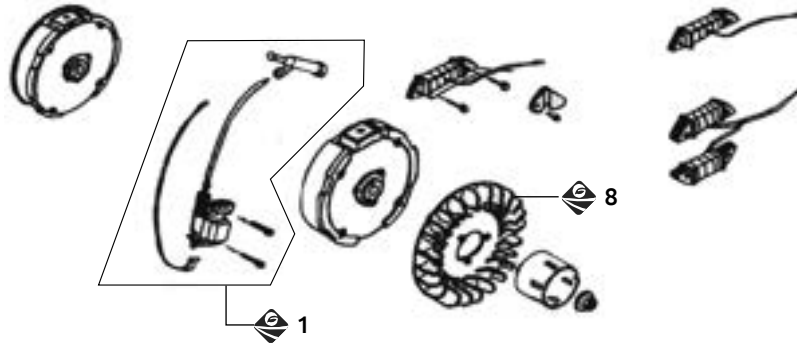
Ref	Descripción	5.5 HP (GGP2)	6.5 HP GG-200 (A) / GEN-200 (GGP3)	9 HP GEN270 (GGP4)	13 HP GG-390 (E) (GGP4)	PARA DIESEL GD168F	PARA DIESEL GD186F	PARA DIESEL GD178F
4	Marcha encendido				220KG02000300		22KM867016005	

TANQUE DE GASOLINA



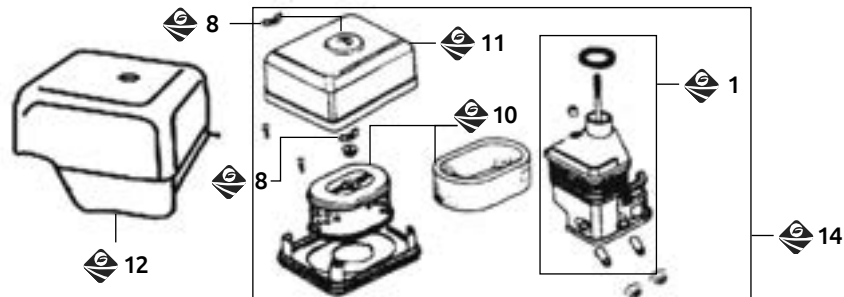
Ref	Descripción	5.5 HP (GGP2)	6.5 HP GG-200 (A) / GEN-200 (GGP3)	9 HP GEN270 (GGP4)	13 HP GG-390 (E) (GGP4)	PARA DIESEL GD168F	PARA DIESEL GD186F	PARA DIESEL GD178F
2	Filtro tanque		220KG20009300	220KG20009300	220KG20009300			
3	Tanque gas	220KG20009100	220KG20009100	220KG27009100	220KG27009100		22KM186F10201	
4	Tapón tanque	16TAPONE127KA	16TAPONE127KA	16TAPONE127KA	16TAPONE127KA			
5	Filtro tanque	16FILTRO185CH	16FILTRO185CH	16FILTRO185CH	16FILTRO185CH			
9	Tapa filtro					220KG02000300		

BOBINA



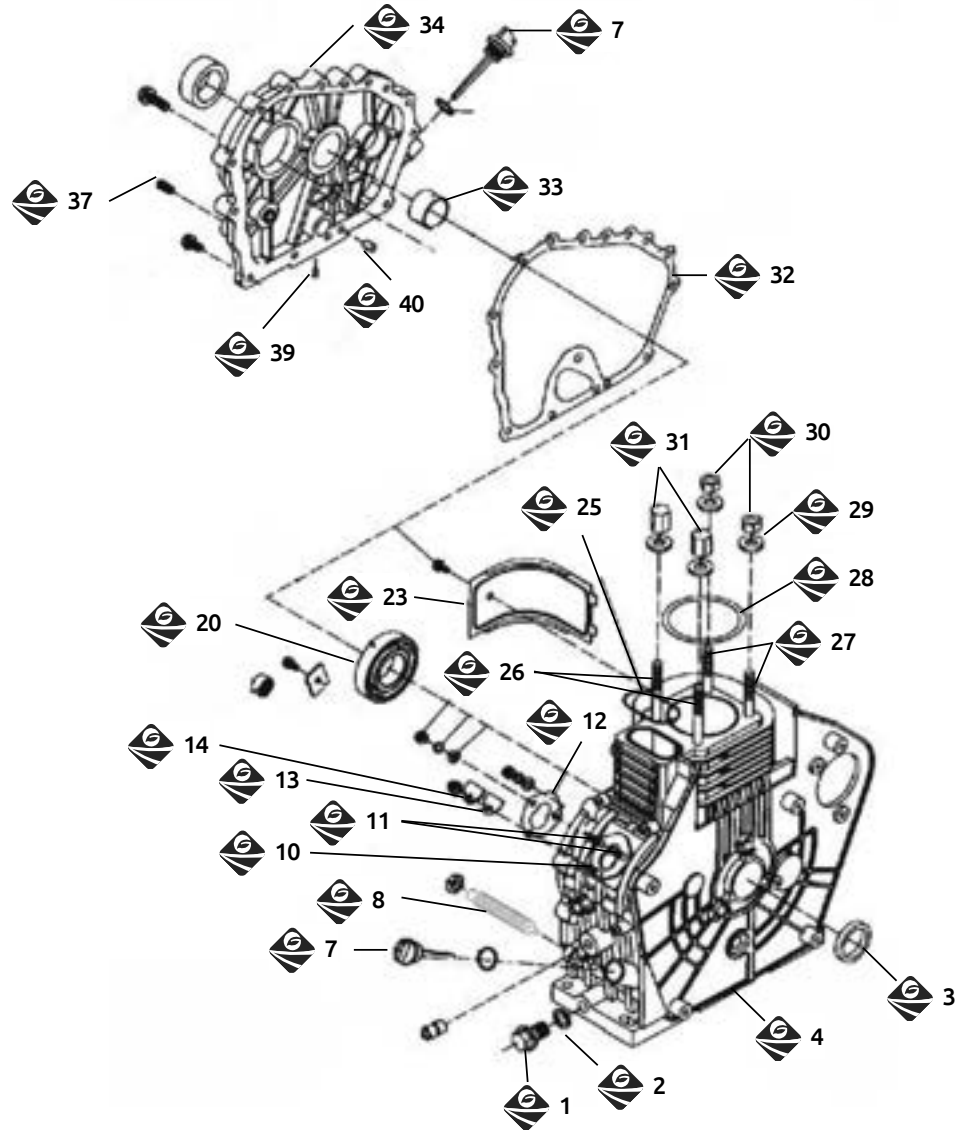
Ref	Descripción	5.5 HP (GGP2)	6.5 HP GG-200 (A) / GEN-200 (GGP3)	9 HP GEN270 (GGP4)	13 HP GG-390 (E) (GGP4)	PARA DIESEL GD168F	PARA DIESEL GD186F	PARA DIESEL GD178F
1	Bobina completa		220KG20014100	220KG20014100	220KG39014100			
8	Aspas de ventilador					220KG16005006		

FILTRO AIRE



Ref	Descripción	5.5 HP (GGP2)	6.5 HP GG-200 (A) / GEN-200 (GGP3)	9 HP GEN270 (GGP4)	13 HP GG-390 (E) (GGP4)	PARA DIESEL GD168F	PARA DIESEL GD186F	PARA DIESEL GD178F
1	Base filtro	16BASEFI003CH	220KG39007004	220KG39007004	220KG39007004			
8	Filtro coladera	22100KBZ30160	22080KBZ30160	22050KBZ30160				
10	Elemento filtro aire	220KG20007005	220KG20007005	220KG27007005	220KG3900705A			
11	Tapa filtro	16TAPAFI001CH	16TAPAFI001CH	16TAPAFI002CH	16TAPAFI003CH	220KG16007003		
12	Tapa filtro			220KG27007004		220KG20007004		22KMTAPA001FP
12	Tapa filtro							22KMTAPA002FP
14	Filtro de aire comp			220KG2700705A				

MONOBLOCK COMPLETO

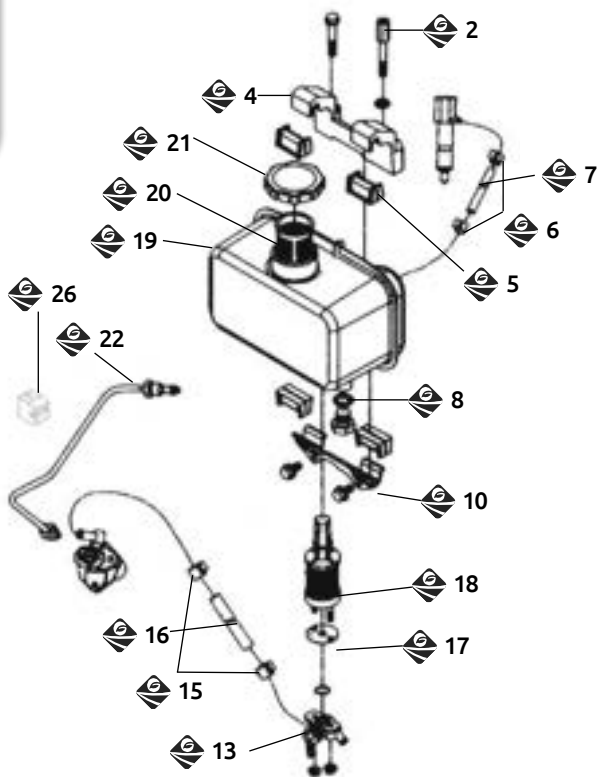


Ref	Descripción	4 HP 168	4 HP 170	7 HP 178	9 HP 186
3	Reten carter		22GBT98772988	22GBT98774988	22GBT98775988
3	Reten carter				22GBT98776988
3	Reten carter				22GBT98771988
4	Monobloque				22KM186F01001
12	Junta bomba				22KM186F10014
25	Junta				22KM186F10008
28	Junta cilindro	22KM168F01014	22KM168F01014	22KM178F01013	22KM186F01013
32	Junta carter	22KM168F01015	22KM168F01015	22KM170F01013	22KM186F01015
33	Buje para motor			22KM178F01012	
34	Tapa carter				22KM186F01016

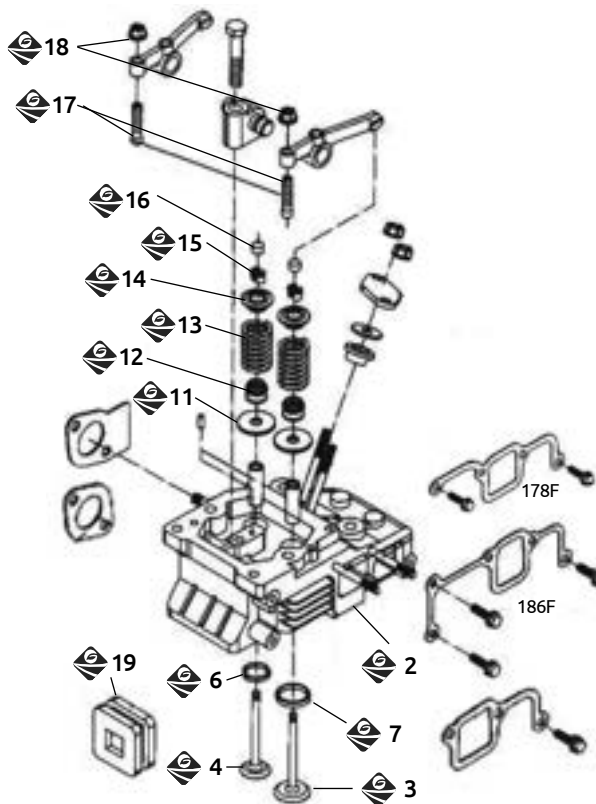
TANQUE COMBUSTIBLE

MOTORES DIESEL

DESPIECE



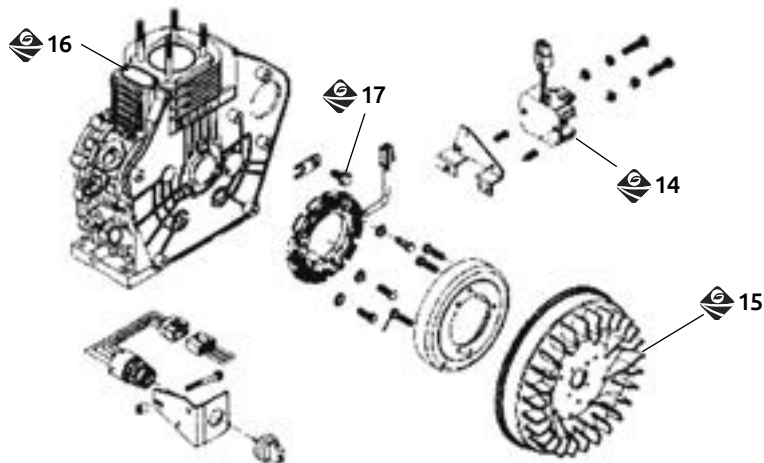
TAPA CABEZA COMPLETO



Ref	Descripción	4 HP 168	7 HP 178	9 HP 186
4	Base tanque			22KM868610001
13	Llave de paso	22KM168F10400		22KM867010400
18	Filtro tanque	22KM168F10300	22KM178F10300	22KM186F10300
19	Tapa tanque		22KM178F10200	22KM186F10201
21	Tubo combustible			22KM186F10200
22	Tubo combustible			22KM186F10500
26	Hule tanque			22KM868610017

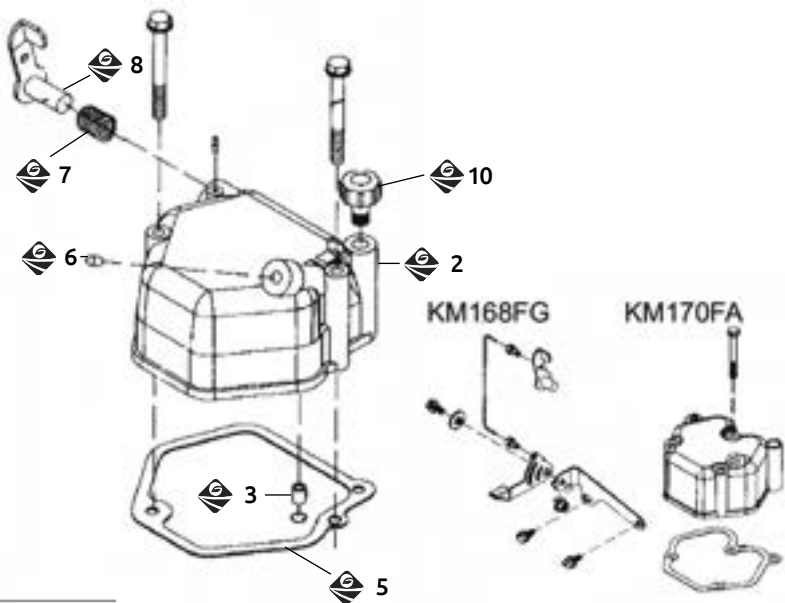
Ref	Descripción	4 HP 168	9 HP 186	9 HP 186
2	Cabeza cilindro	22KM168F02000		
3	Valvula admision	22KM168F02004		22KM186F02004
4	Valvula escape	22KM168F02003	22KM178F02017	22KM186F02003
6	Asiento valvula esc	22KM168F02204	22KM178F02104	22KM186F02204
7	Asiento valvula admin		22KM178F02103	22KM186F02203
11	Junta valvula	22KM168F02007		22KM186F02007
13	Resorte valvula	22KM168F02005	22KM178F02001	22KM186F02005
14	Asiento de resorte	22KM168F02002	22KM178F02014	
15	Seguro valvula	22KM168F02001	22KM178F02002	22KM186F02001
16	Cojinete valvula	22KM168F02016	22KM178F02016	22KM186F02016
17	Cojinete valvula		22KM178F02013	
17	Tornillo ajustable	22KM168F02008		22KM186F02008
18	Tuerca balancin	22KM168F02019		22KM186F02019
19	Hule tanque			22KM867010002
	Juego de juntas		22KM178FJUNTA	

VOLANTE Y ALTERNADOR



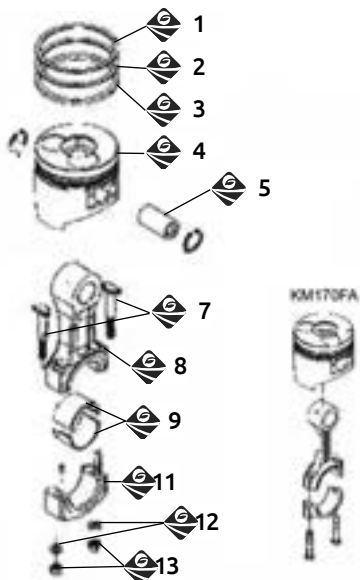
Ref	4 HP 168	7 HP 178	9 HP 186
14			22KM867016004
15			22KM867016100
16		22KM867801008	22KM867801008

TAPA DE PUNTERÍAS



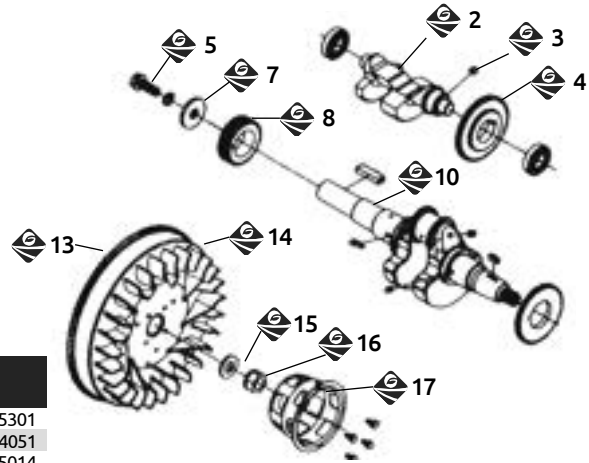
Ref	4 HP 168	7 HP 178	9 HP 186
2			22KM186F03001
3			22KM186F03003
4			22KM186F03003
5			22KM186F03003
7	22KM168F03004		22KM186F03004
8	22KM168F03100		22KM186F03100
10			22KM186F03100

PISTÓN Y BIELA COMPLETA



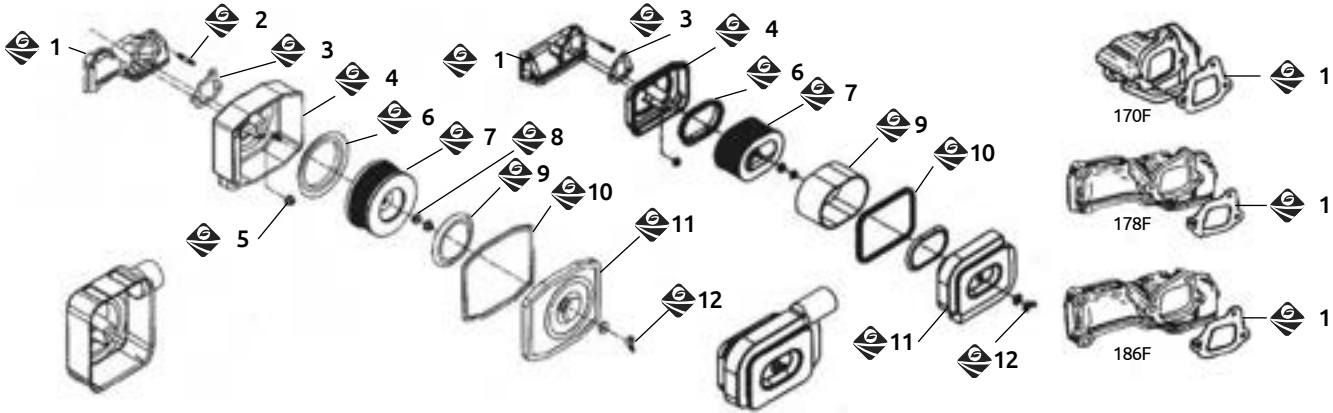
Ref	Descripción	4 HP 168	4 HP 170	7 HP 178	9 HP 186
1	Anillo piston			22KM178F04001	22KM186F04001
4	Piston			22KM178F04003	22KM186F04003
5	Perno piston			22KM178F04004	
7	Tornillo biela	22KM168F04008		22GBT11922000	22KM186F04008
8	Biela			22KM178F04007	22KM186F04007
9	Metales biela	22KM168F04005		22KM178F04005	22KM186F04005
11	Contra biela	22KM168F04006		22KM178F04006	

CIGÜEÑAL Y VOLANTE



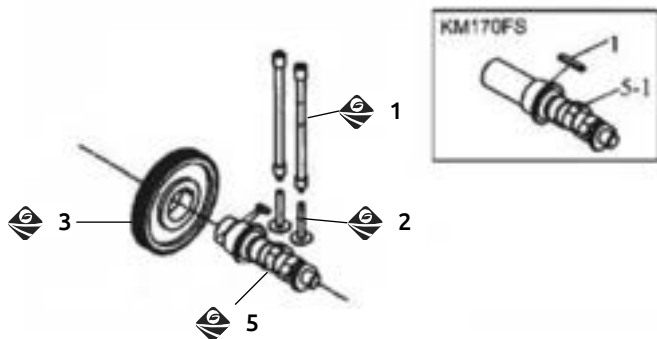
Ref	Descripción	4 HP 168	4 HP 170	7 HP 178	9 HP 186
2	Balaceador	22KM168F05301			22KM186F05301
3	Perno				22KM869904051
4	Engranaje de distribucion			22KM186F05014	22KM186F05014
8	Engrane de cigueñal			22KM186F05012	22KM186F05012
10	Cigueñal			22KM178F05006	22KM8605201FP
10	Cigueñal			22KM7805201FP	22KM186F05201

FILTRO AIRE COMPLETO



Ref	Descripción	4 HP 168	4 HP 170	7 HP 178	9 HP 186
1	Garganta				22KM868507401
4	Base filtro				22KM868607300
5	Tuerca		22GBT61772000	22GBT61772000	22GBT61772000
7	Filtro aire	22KM168F07100			22KM186F07100
11	Tapa filtro				22KM868607200

ÁRBOL DE LEVAS



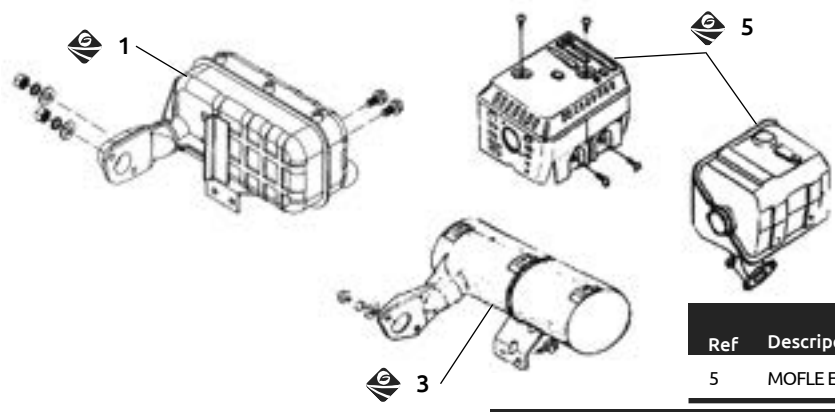
Ref	4 HP 168	7 HP 178	9 HP 186
2			22KM186F06003

VÁLVULA DE INYECCIÓN



Ref	4 HP 168	7 HP 178	9 HP 186
		22KM178F13000	22KM186F13000

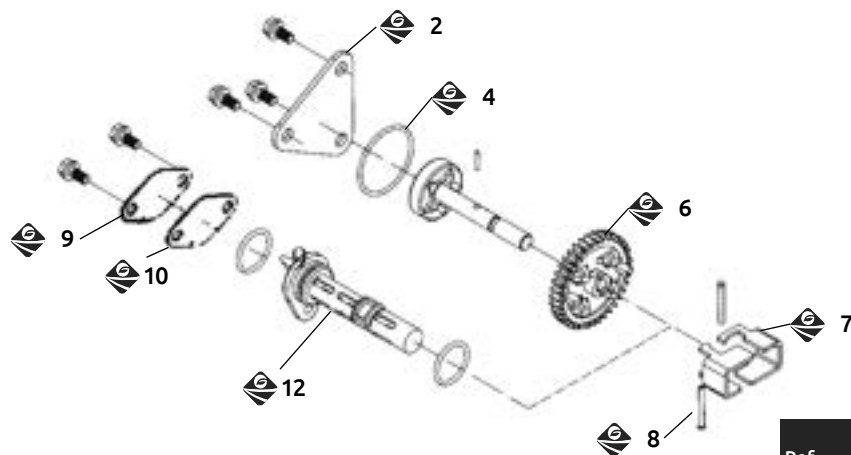
ESCAPE COMPLETO



Ref	Descripción	PARA DIESEL GD 168F
5	MOFLE ESCAPE	220KG20008000 220KG27013020

Ref	4 HP 168	7 HP 173	7 HP 178	9 HP 186
1			22KM867808100	22KM186F08000
3	22KM867808200			

SISTEMA DE LUBRICACIÓN



Ref	4 HP 168	7 HP 178	9 HP 186
6			22KM867809004
12	22KM168F09200	22KM178F09200	22KM186F09200

BOMBA DE INYECCIÓN COMPLETA

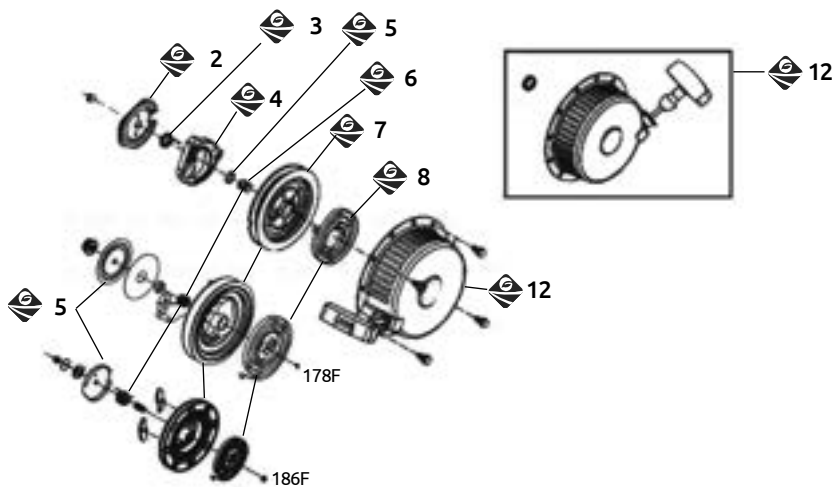


Ref	4 HP 168	7 HP 178	9 HP 186
	22KM170F12000	22KM178F12000	22KM186F12000

ARRANQUE COMPLETO

MOTORES DIESEL

DESPIECE



Ref	Descripción	4 HP 168	4 HP 170	7 HP 178	9 HP 186
2	Placa poleas	22KM168F14006			
4	Trinquetes	22KM168F14001			
5	Placa polea			22KM178F14004	22KM186F14004
6	Resorte uñas	22KM168F14002		22KM178F14009	22KM186F14011
7	Polea arranque	22KM168F14012		22KM178F14001	22KM186F14001
8	Cuerda arranque	22KM168F14009		22KM178F14006	
12	Arranque completo	22KM168F14000		22KM178F14000	22KM186F14000
12	Arranque completo				22KM186F14100

EQUIPOS PARA RIEGO



BOMBAS AUTOCEBANTES



	105cc 3HP	211 cc 4 HP	196 cc 6.5 HP	212 cc 7 HP
Cilindrada	105cc 3HP	211 cc 4 HP	196 cc 6.5 HP	212 cc 7 HP
RPM	3600	3600	3600	3600
Envío máximo	20 metros	22 metros	60 metros	28 metros
Succión máxima	4 metros	8 metros	6 metros	8 metros
Caudal	300 l/minutos	567 l/minuto	645 l/min	500 l/minuto
Ø Aspiración/envío	1.1/2"x 1.1/2"	2" X 2"	2 de 1" / 1"; 1 de 1.1 / 2"	2" x 2"
Sistema de arranque	Autoenvolvente	Autoenvolvente	Autoenvolvente	Autoenvolvente
Combustible	1.1 Litros A GASOLINA	2.5 litros A DIESEL	3.9 litros A GASOLINA	3.6 litros A GASOLINA
Peso	12/14 kg	35 kg	31 kg	30 kg
Modelo	GGP1.5 /	GBD-20	GM40ZB60-4.8QT	GGP2
	22MOTOB0071CH	22MOTOB0043FU	22MOTOB0059CH	22MOTOB0052CH
Cilindrada	196cc 7 HP	296 cc 7 HP	270 cc 9HP	406 cc 9 HP
RPM	3600	3600	3600	3600
Envío máximo	28 metros	26 metros	24 metros	24 metros
Succión máxima	8 metros	8 metros	8 metros	8 metros
Caudal	1000 l/minuto	946 l/minuto	1400 l/minuto	1400 l/minuto
Ø Aspiración/envío	3"x3"	3" X 3"	4" x 4"	4" x 4"
Sistema de arranque	Autoenvolvente	Autoenvolvente	Autoenvolvente	Autoenvolvente
Combustible	3.9 litros A GASOLINA	3.5 litros A DIESEL	6 litros A GASOLINA	3.5 litros A DIESEL
Peso	30 kg	52 kg	46 kg	69 kg
Modelo	GGP3	GBD-30	GGP4	GBD-40
	22MOTOB0053CH	22MOTOB0044FU	22MOTOB0054CH	22MOTOB0045FU
Cilindrada	406 cc 9 HP	420 cc 14HP		
RPM	3600	8.5/3600		
Envío máximo	24 metros	20 metros		
Succión máxima	8 metros	7 metros		
Caudal	1400 l/minuto	2000 l/minuto		
Ø Aspiración/envío	4"	6"x6"		
Sistema de arranque	Encendido eléctrico			
Combustible	3.5 litros A DIESEL	A GASOLINA		
Peso	69 kg	74 kg		
Modelo	GBD-40E	GM150ZB2082QE		
	22MOTOB0062FU	22MOTOB0096CH		

BOMBAS AUTOCEBANTES - PARA RESIDUOS













	PARA LODO	PARA AGUA SUCIA	PARA QUÍMICOS
Cilindrada	270cc 9 HP	207 cc 7 HP	207 cc 7 HP
RPM	3600	3600	3600
Envío máximo	20 metros	28 metros	28 metros
Succión máxima	7 metros		
Caudal	1000 l/minuto	916 l/minuto	916 l/minuto
Ø Aspiración/envío	3" x 3"	3" x 3"	2" x 2"
Sistema de arranque	Autoenvolvente	Autoenvolvente	Autoenvolvente
Combustible	6 litros A GASOLINA	3.6 litros A GASOLINA	3.6 litros A GASOLINA
Peso	60 Kg	37.6 kg	23.2 kg
Modelo	H270	GM-30D GIMTERRA	GM-20C GIMTERRA
	22MOTOB0111CH	22MOTOB0002GM	22MOTOB0001GM



EQUIPOS PARA RIEGO

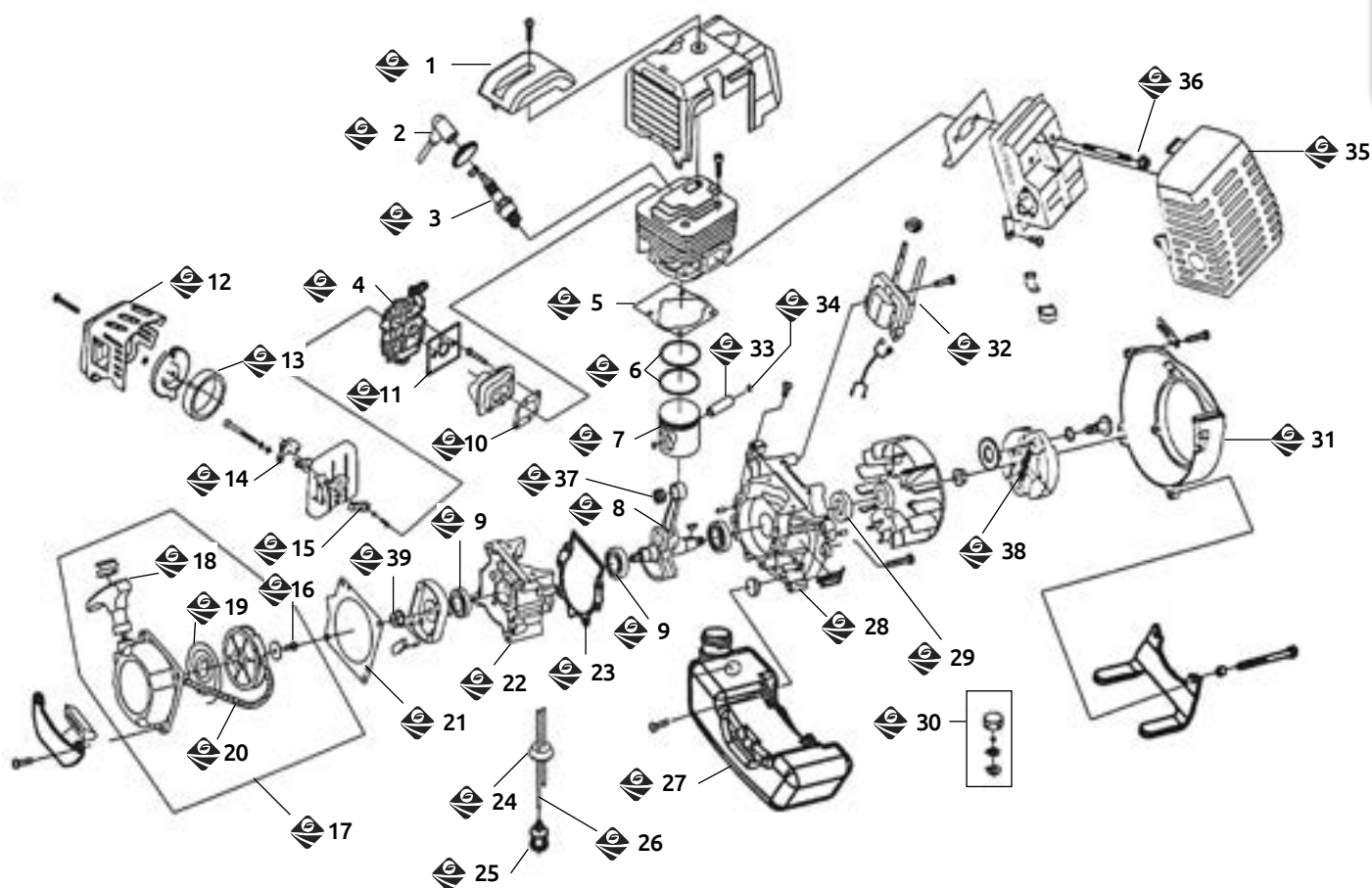
BOMBAS CENTRÍFUGAS



Cilindrada	52 cc 2.2 HP	52 cc 2.2 HP	211 cc 4 HP	163 cc 5.5 HP
RPM	8000	9000	3600	3600
Envío máximo	30 metros	35 metros	22 metros	20 metros
Succión máxima	7 metros 	6 metros	8 metros	5 metros
Caudal	330 l/minuto	330 l/minuto	567 l/minuto	200 l/minuto
Ø Aspiración/envío	1.1/2" x 1.1/2" TRABAJO REGULAR	1.1/2" x 1.1/2"	2" X 2"	2" x 2"
Sistema de arranque	Autoenvolvente		Autoenvolvente	Autoenvolvente
Combustible	1,2 litro A GASOLINA	1 litro A GASOLINA	2.5 litros A DIESEL	3.6 litros A GASOLINA
Peso	6.75 kg	6.75 kg	35 kg	12 kg
Modelo	WP-520 	GM-527	GBD-20	GMWP68-20GCQ
	22MOTOB0151GT	22MOTOB0091CY	22MOTOB0043FU	22MOTOB0076CH
Cilindrada	163 cc 5.5 HP	200cc 6.5HP	208cc 7HP	296 cc 7 HP
RPM	3600		3600	3600
Envío máximo	17 metros	76 metros	56 metros	57 metros
Succión máxima	5 metros	6 metros 	7 metros	7 metros
Caudal	360 l/minutos	1100 l/minuto	400 l/minuto	466 l/minuto
Ø Aspiración/envío	3" X3	2"x2" TRABAJO REGULAR	2 1/2" y 2"	2"x2"
Sistema de arranque	Autoenvolvente	Auto envolvente	Autoenvolvente	Autoenvolvente
Combustible	3.6 litros A GASOLINA	3.6 L A GASOLINA	3.9 litros A GASOLINA	8 litros A DIESEL
Peso	27 kg		30 kg	65 kg
Modelo	GMWP68-30GCQ	GM-200C 	GGC200A	GDP20CIL
	22MOTOB0077CH	22MOTOB0150SM	22MOTOB0080CH	22MOTOB0083FU
Cilindrada	296 cc 7 HP	390cc 9HP	406cc/ 9HP	406 cc 9 HP
RPM	3600			3600
Envío máximo	26 metros	90 metros	42 metros	62 metros
Succión máxima	8 metros	6 metros 	6 metros	5 metros
Caudal	946 l/minuto	643 l/minuto	900 l/minuto	640 l/minuto
Ø Aspiración/envío	3" X 3"	2"x2" TRABAJO REGULAR	2"x2"	3"x3"
Sistema de arranque	Autoenvolvente	Auto envolvente	Auto envolvente	Autoenvolvente
Combustible	3.5 litros A DIESEL	6.5 L A GASOLINA	5.5 L A DIESEL	8 litros A DIESEL
Peso	52 kg			80 kg
Modelo	GBD-30	GM-390C 	GM-406C 	GDP30CIL
	22MOTOB0044FU	22MOTOB0149SM	22MOTOB0148SM	22MOTOB0084FU
Cilindrada	406 cc 9 HP	406 cc 9 HP	406cc 9HP	389cc 13HP
RPM	3600	3600		
Envío máximo	24 metros	24 metros	48 metros	42 metros
Succión máxima	8 metros	8 metros	6 metros	6 metros 
Caudal	1400 l/minuto	1400 l/minuto	2,500 l/minuto	950 l/minuto
Ø Aspiración/envío	4" x 4"	4"	4"x4"	3"x3" TRABAJO REGULAR
Sistema de arranque	Autoenvolvente	Encendido eléctrico	Auto envolvente	Auto envolvente
Combustible	3.5 litros A DIESEL	3.5 litros A DIESEL	5.5 L A DIESEL	6.5 L A GASOLINA
Peso	69 kg	69 kg		
Modelo	GBD-40	GBD-40E	GM-406C 	GM-390C 
	22MOTOB0045FU	22MOTOB0062FU	22MOTOB0146SM	22MOTOB0147SM

MOTOR

PARA MODELO SGP10 WP-520

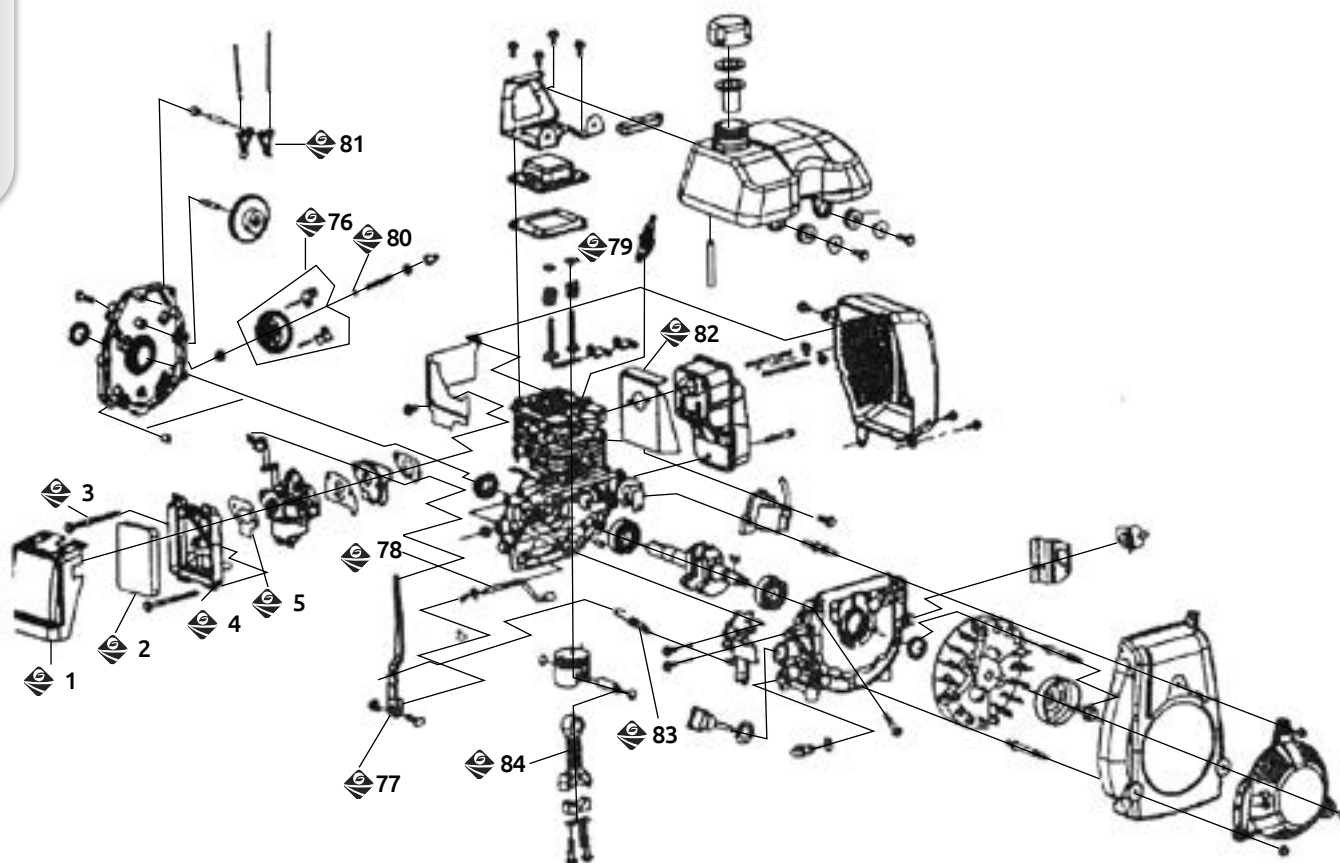


Ref	Descripción	SPG10	WP-520
1	TAPA BUJÍA	221E40F580000	
2	CAPUCHÓN PARA BUJÍA	23506102-CP	
3	BUJÍA MOTOSIERRA	22BUJIMO001SM	
4	CARBURADOR	221E40F05A008	
5	JUNTA CILINDRO		
6	ANILLO PISTÓN	221E40FP03Z35	
7	PISTÓN	221E40F541A00	
7	PISTÓN	221E40F050401	
8	CIGÜEÑAL	221E40F541000	
8	CIGÜEÑAL	221E40F050041	
9	SELLO RETEN	221E36F200000	
10	JUNTA AISLADOR		
11	JUNTA CARBURADOR	221E40F05A001	
12	TAPA FILTRO	221E40F05A011	
13	FILTRO DE AIRE	22HUIE34F1103	
14	AHOGADOR CARBURADOR	221E40F05A111	
15	PALANCA CARBURADOR		
16	TUERCA	22GBT61700000	
17	ARRANQUE COMPLETO	221E40F511000	
17	ARRANQUE COMPLETO	221E40F05011A	
18	EMPUÑADORA ARRANQUE	23EMPU4130195	
19	CUERDA METÁLICA	221E40FP3Z470	
20	CUERDA ARRANQUE	22CUERDA002CA	

Ref	Descripción	SPG10	WP-520
21	JUNTA ARRANCADOR		
22	SEMICARTER	221E40F582000	
22	TAPA CARTER	221E40F050081	
22	CARTER	221E40F050040	
23	JUNTA CARTER	221E40F584000	
24	GUÍA TANQUE	221E36FF81100	
25	FILTRO DE GASOLINA	22FILTRO002DE	
26	MANGUERA PARA GAS	22MANGUE004HS	
27	TANQUE DE GASOLINA	221E40F-5A041	
28	SEMICARTER	221E40F581000	
29	SELLO RETEN		
30	TAPÓN GAS	221E32FL62000	
31	TAPA VENTILADOR	221E40F590000	
32	BOBINA ELECTRÓNICA		22REFBOM029CH
33	SEGURO PISTÓN	221E40F030201	
34	PERNO PISTÓN	221E46FP63000	
35	PROTECCIÓN ESCAPE	221E40F570000	
36	TUERCA ESCAPE	22HUGB6187000	
37	RODAMIENTO	221E40F050042	
38	RESORTE CLUTCH	221E40F050061	
38	CILINDRO	221E40F050004	
39	ARRASTRADOR	221E40F142F22	

MOTOR

PARA MODELO SGP15

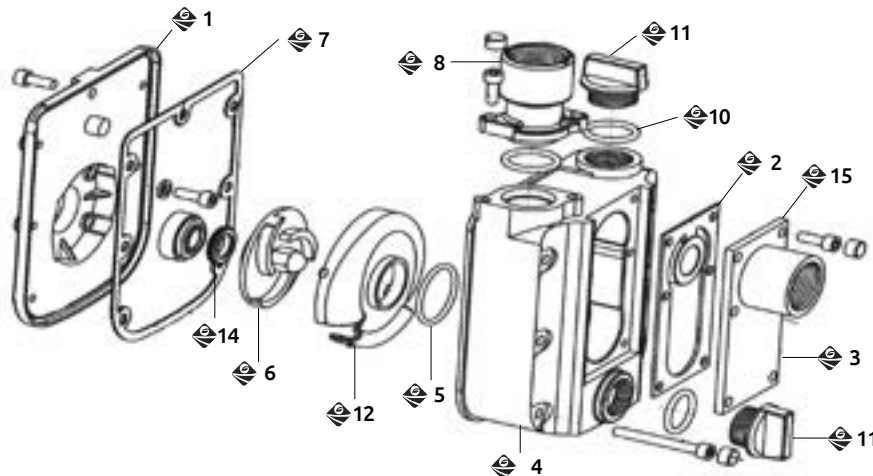


Ref	Descripción	Código
2	FILTRO AIRE PARA SGP15 142F.1-2 (2)	221E142F00012
4	ANILLO ACEITADOR GGP15 NO.38	220SR15200038
5	SELLO MECANICO GGP15 NO.5	220SR40000005
6	IMPULSOR GGP15 NO.6	220SR40000006
9	SELLO JUNTA GGP15 NO.9	220SR40000009
10	CUERPO DE BOMBA GGP15 NO.10	220SR40000010
12	VALVULA DE ESCAPE GGP15 NO.12	220SR15200012
12	VALVULA SELLO GGP15 NO.12	220SR40000012
18	JUNTA TAPA GGP15 NO.18	220SR40000018
21	TAPA BOMBA GGP15 NO.2	220SR40000002
21	TAPA CARTER PARA SGP15 1E40F-5.8-1A	221E40F05081A
21	TAPA CARTER PARA SGP15 1E40F-5.8-2A	221E40F05082A
21	TAPON GGP15 NO.21	220SR40000021
22	CONEXIONES GGP15 NO.22	220SR40000022
26	JUNTA CARBURADOR PARA SGP15 1E40F-5A-1A	221E40F05A01A
26	JUNTA CARTER GGP15 NO.26	220SR15200026
27	TAPON MEDIDOR GGP15 NO.27	220SR15200027
28	ENGRANE GOBERNADOR GGP15 NO.28	220SR15200028
31	BIELA PARA SGP15 142F.13.1-1 (31)	221E142F131-1
32	JUNTA CABEZA GGP15 NO.32	220SR15200032
33	CILINDRO SOLO PARA SGP15 1E40F-5-4A	221E40F05004A
36	ANILLO PISTON PARA SGP15 142F.13-2 (28-2)	221E142F013-2
36	ANILLO PISTON PARA SGP15 1E40FP-3Z-3-5A	221E40FP3Z35A
37	ANILLO PISTON PARA SGP15 142F.13-3 (28-3)	221E142F013-3
38	ANILLO PISTON PARA SGP15 142F.13-4.5(28-4)	221E142F013-4
39	SEGURO PISTON PARA SGP15 1E40F-03.02.01	221E36F04022A
40	PISTON PARA SGP15 142F.13-1 (28-1)	221E142F013-1
40	PISTON PARA SGP15 1E40F-5.4-1A	221E40F05401A
40	PISTON GGP15 NO.40	220SR15200040
41	PERNO PISTON GGP15 NO.41	220SR15200041
42	BIELA COMPLETA GGP15 NO.42	220SR15200042
42	CONTRA BIELA PARA SGP15 142F.13.1-2 (32)	221E142F131-2
42	PLACA BIELA PARA SGP15 142F.13.1-3 (33)	221E142F131-3

Ref	Descripción	Código
43	CIGÜEÑAL PARA SGP15 1E40F-5.4.1A	221E40F05041A
43	CIGÜEÑAL COMPLETO GGP15 NO.43	220SR15200043
44	ASIENTO VALVULA GGP15 NO.44	220SR15200044
46	JUNTA AISLADOR PARA SGP15 1E40F-5-2A	221E40F05003A
46	JUNTA FILTRO GGP15 NO.46	220SR15200046
46	JUNTA PARA FILTRO DE AIRE 01-01-08013-00 (GGP15)	220SR15200052
47	JUNTA AISLADOR GGP15 NO.47	220SR15200047
48	AI SLADOR GGP15 NO.48	220SR15200048
49	JUNTA CARBURADOR GGP15 NO.49	220SR15200049
50	CARBURADOR PARA SGP15 142F.2 (6)	221E142F00002
50	CARBURADOR COMPLETO GGP15 NO.50	220SR15200050
55	ESCAPE PARA SGP15 142F.5 (60)	221E142F50000
55	MOFLE GGP15 NO.55	220SR15200055
56	JUNTA MOFLE GGP15 NO.56	220SR15200056
57	ARRANQUE COMPLETO GGP15 NO.57	220SR15200057
60	RESORTE REGULADOR SGP15 142F.6-4 (27)	221E142F6-400
64	VALVULA ESCAPE PARA SGP15 142F.9-7 (64)	221E142F9-700
65	VALVULA ADMISION SGP15 142F.9-8 (65)	221E142F9-800
66	ACELERADOR COMPLETO GGP15 NO.66	220SR15200066
70	VOLANTE MAGNETICO GGP15 NO.70	220SR15200070
70	NLANTE MAGNETICO PARA SGP15	221E36F04000A
74	TANQUE DE GASOLINA GGP15 NO.74	220SR15200074
75	TAPON PARA TANQUE GGP15 NO.75	220SR15200075
76	ENGRANE REGULADOR SGP15 142F.15.1 (85)	221E142F15-10
77	VARILLA REGULADOR SGP15 142F.6-3 (94)	221E142F6-300
78	VARILLA PARA SGP15 142F.9-13 (17)	221E142F9-130
79	RESORTE VALVULA PARA SGP15 142F.9-2 (67)	221E142F9-200
80	VARILLA DE EMPUJE SGP15 142F.9-3 (86)	221E142F9-300
81	BALANCIN PARA SGP15 142F.9-4 (87)	221E142F9-400
82	JUNTA ESCAPE PARA SGP15 142F-8	221E40F05005A
83	RESORTE GOBERNADOR	221E40F05061A
83	CABEZA COMPLETA GGP15 NO.28	220SR15200030
84	BIELA PARA BOMBA A GASOLINA	22REFBOM037CH

VOLUTA COMPLETA PARA BOMBA AUTOCEBANTE

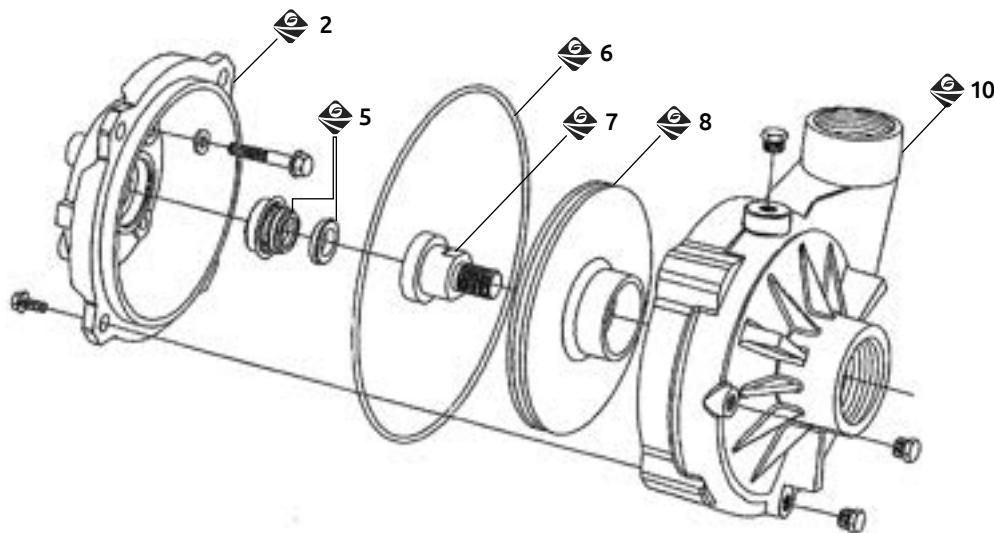
PARA SGP10/SGP15



Ref	Descripción	SGP10A	SGP15	GGP15	GGP1.5
1	CUBIERTA BOMBA	22REFBOMBA001	22REFBOMBA019		
2	SELLO VÁLVULA	22REFBOMBA008	22REFBOMBA026	220SR40000012	
3	BASE SUCCIÓN	22REFBOMBA009	22REFBOMBA027		
4	CUERPO DE BOMBA	22REFBOMBA007	22REFBOMBA025	220SR40000010	
5	O RING	22REFBOMBA010	22REFBOMBA023		
6	IMPULSOR	22REFBOMBA003	22REFBOMBA021	220SR40000006	
7	JUNTA SELLO	22REFBOMBA024		220SR40000009	
8	BASE SALIDA	22REFBOMBA031			
10	O RING	22REFBOMBA005	22REFBOMBA028		
10	O RING	22REFBOMBA012			
11	TAPÓN		22REFBOMBA029	220SR40000021	220SR40000019
11	TAPÓN			220SR40000016	
12	TAPA IMPULSOR			220SR40000022	
13	CONEXIÓN			220SR40000005	221E142F12000
14	SELLO MECÁNICO			220SR40000013	
15	TAPA SUCCIÓN				

VOLUTA COMPLETA PARA BOMBA CENTRÍFUGA

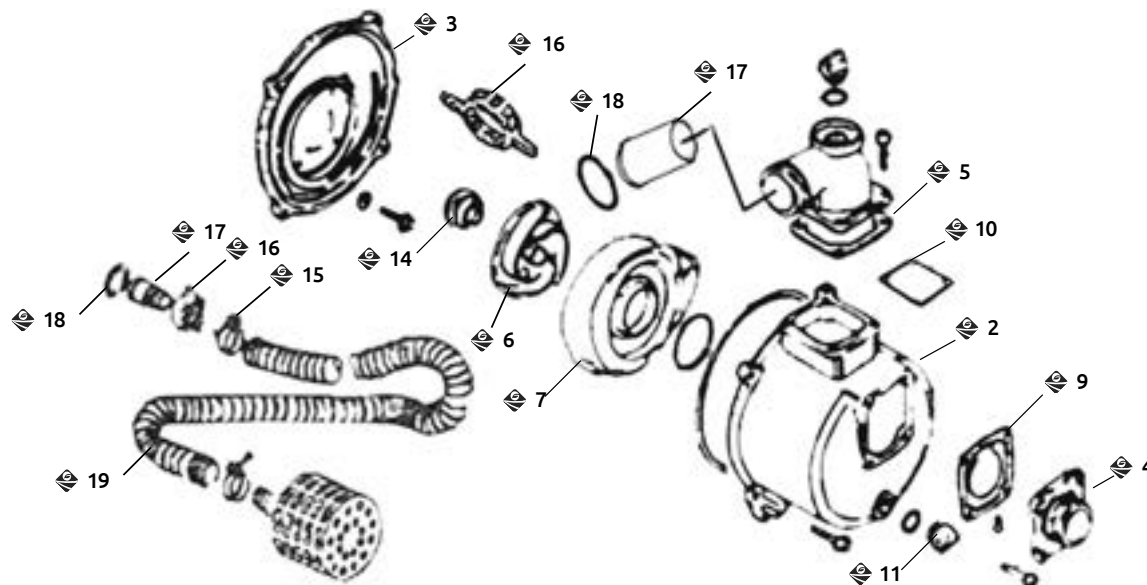
PARA GGC200A



Ref	Descripción	7 HP GGC200A
2	TAPA RESPALDO	22REFBOMBAC02
5	SELLO MECÁNICO	22REFBOMBAC05
6	SELLO O RING	22REFBOMBAC06
7	CONECTOR FLECHA	22REFBOMBAC07
8	IMPULSOR BOMBA	22REFBOMBAC08
8	IMPULSOR DE ALUMINIO	22REFBOMBAC09
10	CUERPO BOMBA	22REFBOMBAC10
11	TUERCA CONEXIÓN	22062KBZ01007
12	TUBO CONEXIÓN	22062KBZ01009

VOLUTA COMPLETA PARA BOMBA AUTOCEBANTE

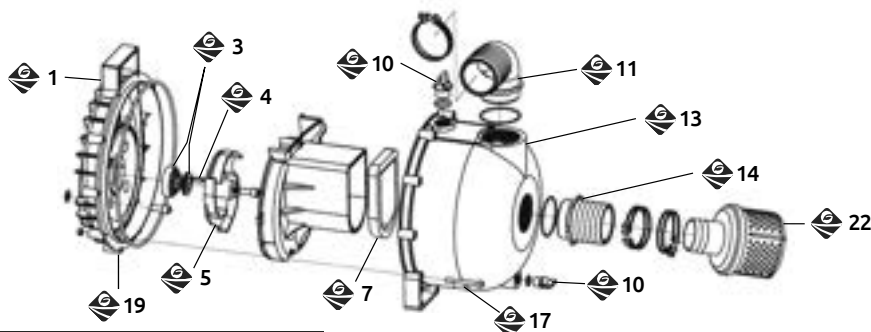
PARA MODELO GGP2 - GGP3 - GGP4



Ref	Descripción	5.5 HP GGP2	6.5 HP GGP3	9 HP GGP4
2	CAJA BOMBA	22050KBZ01002	22080KBZ01002	22100KBZ01002
2	CAJA BOMBA	22050KBY01002		
3	RESPALDO CAJA	22050KBZ01001	22080KBZ01001	22100KBZ01001
4	TAPA SUCCIÓN	22050KBZ01011	22080KBZ01011	22100KBZ01011
5	TAPA SALIDA	22050KBZ01005	22080KBZ01005	22100KBZ01005
6	IMPULSOR	22050KBZ01004	22080KBZ01004	22100KBZ01004
6	IMPULSOR	22040KBZ01001	22040KBZ01002	22040KBZ01003
7	TAPA IMPULSOR	22050KBZ01003	22080KBZ01003	22100KBZ01003
9	SELLO O RING	22050KBZ01200	22080KBZ01200	22100KBZ01200
10	JUNTA	22050KBZ01006	22080KBZ01006	22100KBZ01008
11	TAPÓN	22050KBZ01012		22050KBZ01012
14	SELLO MECÁNICO	2200000TSF-30	2200000TSF-30	22100KB001100
15	ABRAZADERA	14ABRAZA187CH	14ABRAZA191CH	14ABRAZA194CH
16	TUERCA CONEXIÓN	22050KBZ01007	22080KBZ01007	22100KBZ01007
16	TUERCA CONEXIÓN	2205ZC50-I-04		
17	TUBO CONEXIÓN	22050KBZ01009	22080KBZ01009	22100KBZ01009
17	TUBO CONEXIÓN NEOP.		2205ZC80-I-05	
18	JUNTA CONEXIÓN	22050KBZ01008	22080KBZ01008	22100KBZ01008
19	MANGUERA	22MANGUE021SM	22MANGUE024SM	22MANGUE025SM

VOLUTA COMPLETA PARA BOMBA AUTOCEBANTE DE QUÍMICOS

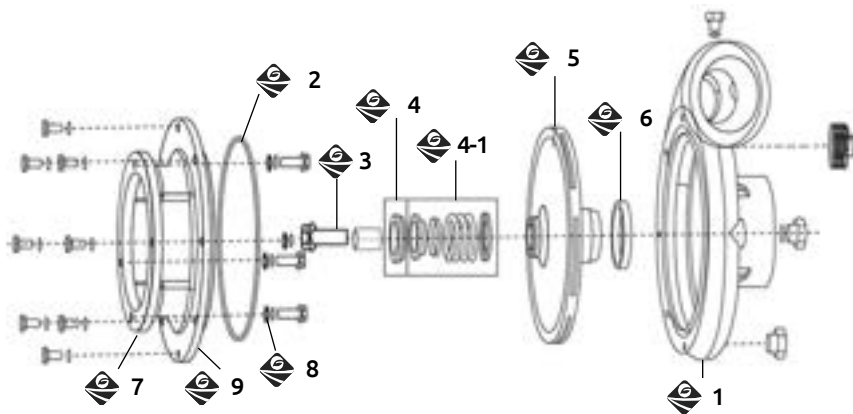
PARA MODELO GGQ2



Ref	Descripción	7 HP GGQ2	5 HP SR100ZB	GM-20C
3	SELLO MECÁNICO	220SR50000003		
4	CUÑA	220SR50000004		
5	IMPULSOR			22REFBOM038CH
7	GUÍA IMPULSOR			
8	SELLO VÁLVULA	220SR50000008		
10	TAPÓN			
11	TUBO SALIDA	220SR50000011		
13	CUERPO CAJA BOMBA	220SR50000013		
14	TUBO ENTRADA	220SR50000014		
17	TORNILLO	220SR50000017		
22	COLADERA	220SR50000022	22100KBZ30160	

VOLUTA COMPLETA PARA BOMBA CENTRÍFUGA

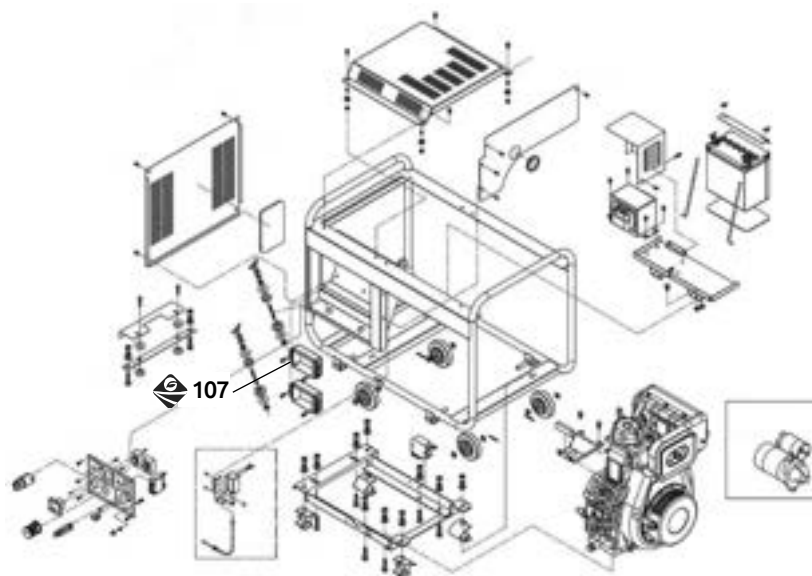
PARA MODELO GDP30CIL / WP-520



Ref	Descripción	GDP30CIL	WP-520
1	VOLUTA COMPLETA		22REFBOM036CH
2	SELLO O'RING	22REFBOM018CH	
3	BRIDA		22REFBOM030CH
4	SELLO MECÁNICO	22REFBOM017CH	22REFBOM034CH
4-1	SELLO MECÁNICO		22REFBOM035CH
5	IMPULSOR	22REFBOM016CH	
6	SELLO O'RING	22REFBOM019CH	
7	TAPA RESPALDO		22REFBOM031CH
8	JUNTA		22REFBOM033CH
9	SOPORTE VOLUTA		22REFBOM032CH

BASE

PARA MODELO GBD40



Ref	Descripción	Código de refacciones para modelos GBD-40
107	Regulador de voltaje	22REFSDE50002

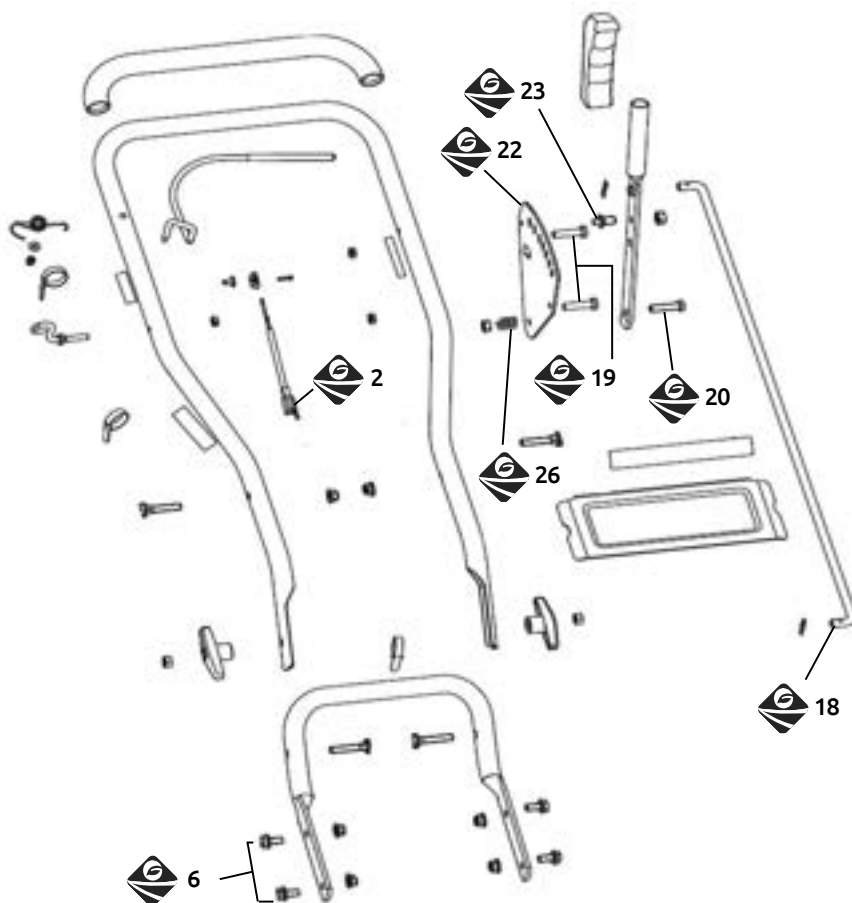


ORILLADORA

!
**CONSULTA LAS
 REFACCIONES
 DISPONIBLES
 DEL MOTOR EN
 EL CATÁLOGO DE
 MOTORES
 ESTACIONARIOS**

Desplazamiento	196cc 6.5HP	Bujía	BP6ES
Motor	4 tiempos	Peso aproximado	16 Kg
Potencia estipulada	4 Kw / 3600 RPM	Profundidad máxima	0"-3"
Máximo esfuerzo	11 Nm / 2500 RPM	Tamaño de la cuchilla	9" Tri-hoja
Tanque de combustible	3.6 Litros	Llantas	4 8"
Tanque de aceite	0.6 Litros	Peso neto	37.40 kg
Sistema de ignición	Transistorizado	Medida del embalaje	770x495x500 cm

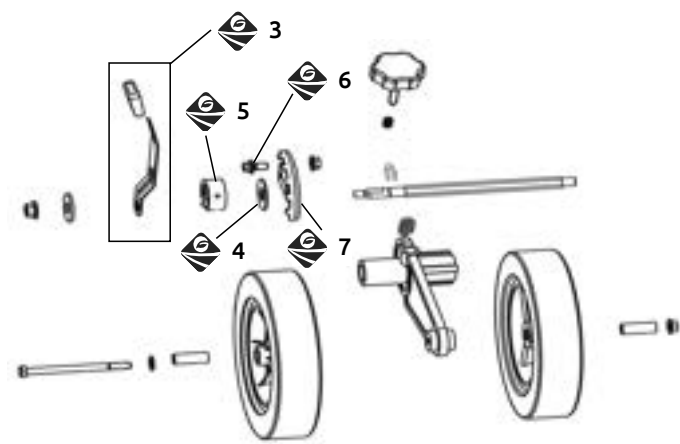
22PODAD0028CH



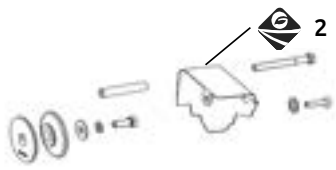
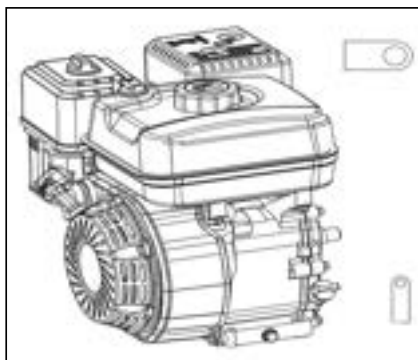
Ref	Descripción	Código
2	CHICOT NO.2	22REFORI008CH
6	TORNILLO M8X16 (8.8)	22REFORI006CH
18	VARILLA DE ALTURA NO. 18	22REFORI009CH
19	TORNILLO M8X32 NO. 19	22REFORI010CH
20	TORNILLO M8X30 NO. 20	22REFORI011CH
22	ABANICO DE ALTURA NO.22	22REFORI012CH
23	PERNO NO.23	22REFORI013CH
26	RESORTE NO.26	22REFORI014CH



Ref	Descripción	Código
6	DELIMITADOR DE PROFUNDIDAD	22REFORI001CH



Ref	Descripción	Código
3	PALANCA AJUSTE DE ALTURA	22REFORI003CH
4	ARANDELA DE PLASTICO	22REFORI004CH
5	BUJE SEPARADOR	22REFORI005CH
6	TORNILLO M8X16 (8.8)	22REFORI006CH
7	PLACA DE AJUSTE	22REFORI007CH



Ref	Descripción	Código
2	CUBIERTA POLEA DEL MOTOR	22REFORI002CH

!
CONSULTA LAS
REFACCIONES
DISPONIBLES
DEL MOTOR EN
EL CATÁLOGO DE
MOTORES
ESTACIONARIOS

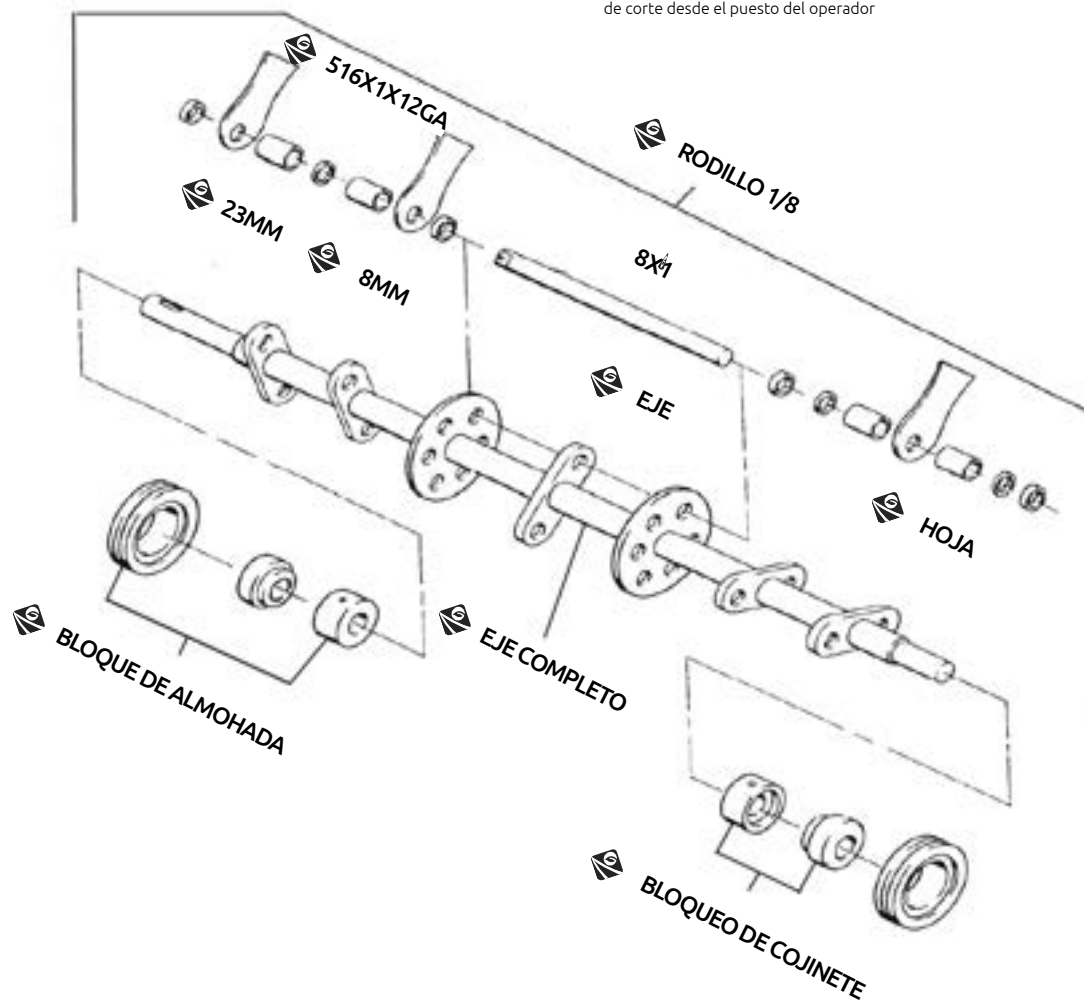


ESCARIFICADORA

Marca motor	Honda GX160 5.5HP (RT18)
Desplazamiento	163 cc
Combustible	0.82 galones
Aceite	0.61 cuartos
Profundidad de corte	Ajustable desde 1 pulgada sobre el suelo hasta 0,875 en el suelo
Ancho de corte	18"
Llanta	(4) 8 x 1,75 semi-neumático

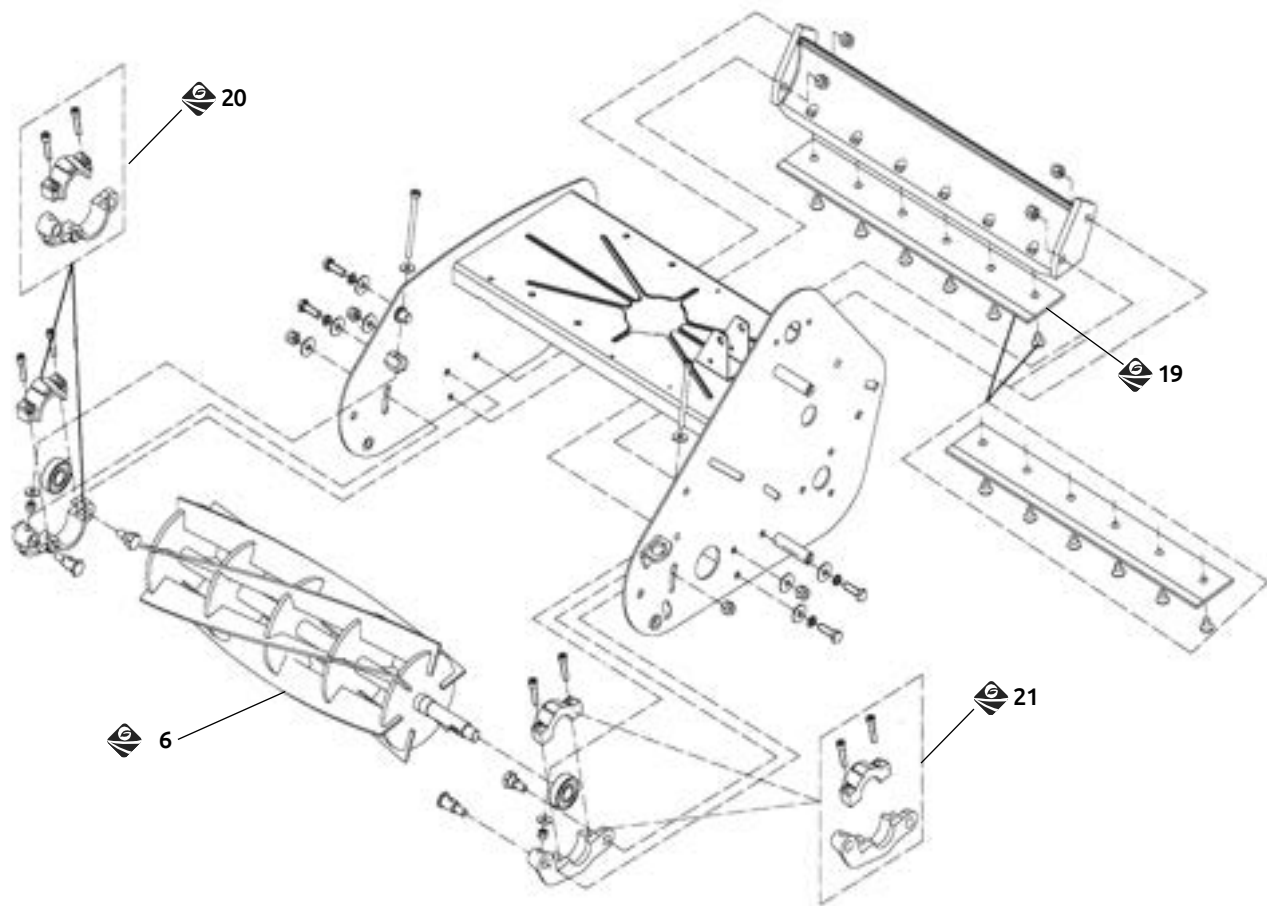
24ESCARI001RY

- Perfecto para renovar el césped de servicio pesado.
- Esta unidad autopropulsada es fácil de usar con control de profundidad
- Eficencia óptima, permite cubrir hasta 18, 700 pies cuadrados por hora.
- El accionamiento terrestre es independiente del accionamiento del rodillo, por lo que puede soportar fácilmente en un remolque o moverse con facilidad por el césped.
- Cambios de hoja sencillos: no se requieren herramientas para cambiar de una hoja de rodillo a otra.
- Cuchilla de corte duradera: se puede ajustar hasta una profundidad de 1 1/2"
- Puesto del operador: ajuste del motor y establezca la profundidad de corte desde el puesto del operador



Ref	Descripción	Código
	EJE COMPLETO	240RODIL001RY

HOJA CILÍNDRICA Y HOJA INFERIOR PARA MODELO CH255



Ref	Descripción	Código
6	CARRETE 3011090 20"	24REFESC002CH
19	CUCHILLA 3011100 20"	24REFESC001CH
20	SOPORTE DE CARRETE DERECHO 4070002	24REFESC003CH
21	SOPORTE DE CARRETE IZQUIERDO 4070001	24REFESC004CH

! CONSULTA LAS
REFACCIONES
DISPONIBLES
DEL MOTOR EN
EL CATÁLOGO DE
MOTORES
ESTACIONARIOS



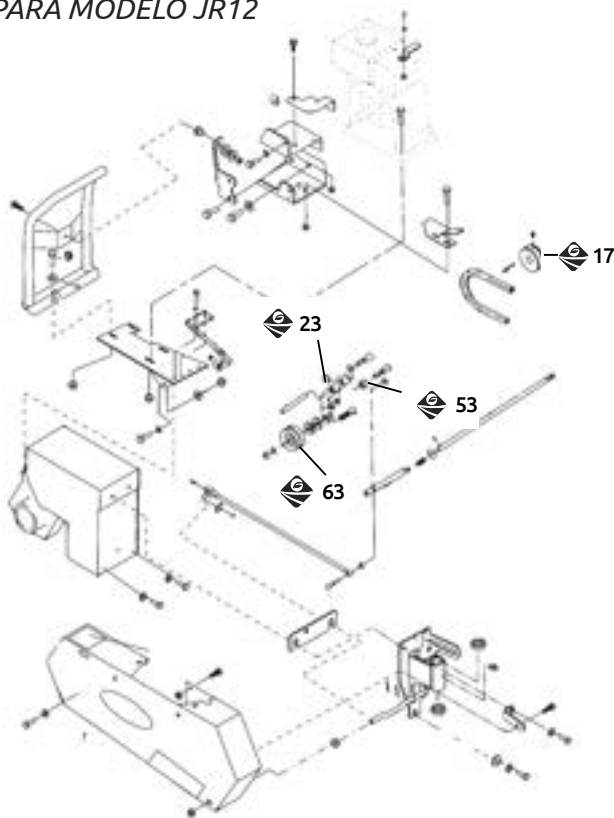
CARPETEADORA

Marca motor	Honda GX160 5.5HP (RT18)
Desplazamiento	163 cc
Combustible	0.82 galones
Aceite	0.61 cuartos
Profundidad de corte	Ajustable desde 1 pulgada sobre el suelo hasta 0,875 en el suelo
Ancho de corte	18"
Llanta	(4) 8 x 1,75 semi-neumático
Modelo	JR12

24CARPET002RY

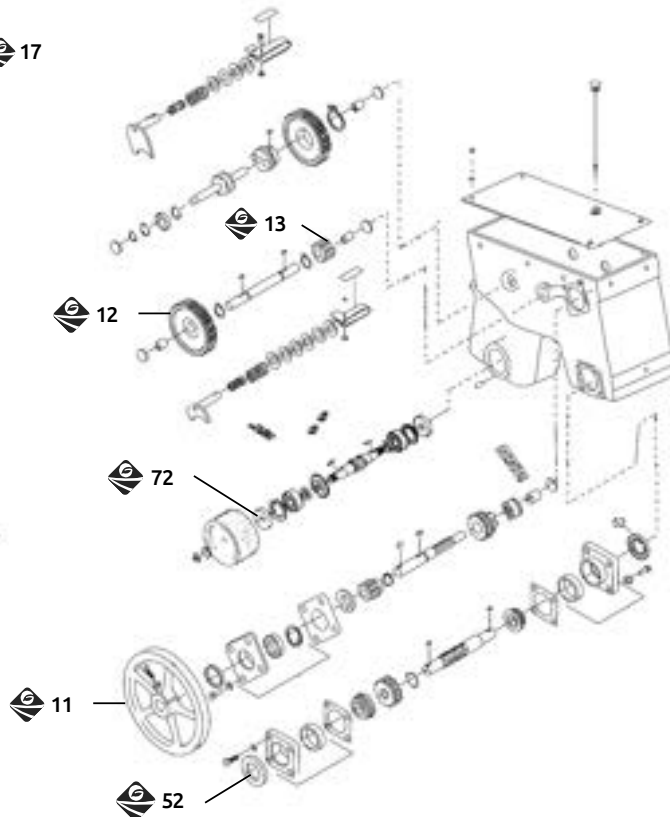
CONJUNTO ACCIONAMIENTO Y CUBIERTA LATERAL

PARA MODELO JR12



CAJA DE ENGRANAJES

PARA MODELO JR12



Ref	Descripción	Código
17	POLEA	22REF517137RY
23	RESORTE BLOQUEO	22REF520785RY
53	BUJE ESPACIADOR	22REF524551RY
63	POLEA	

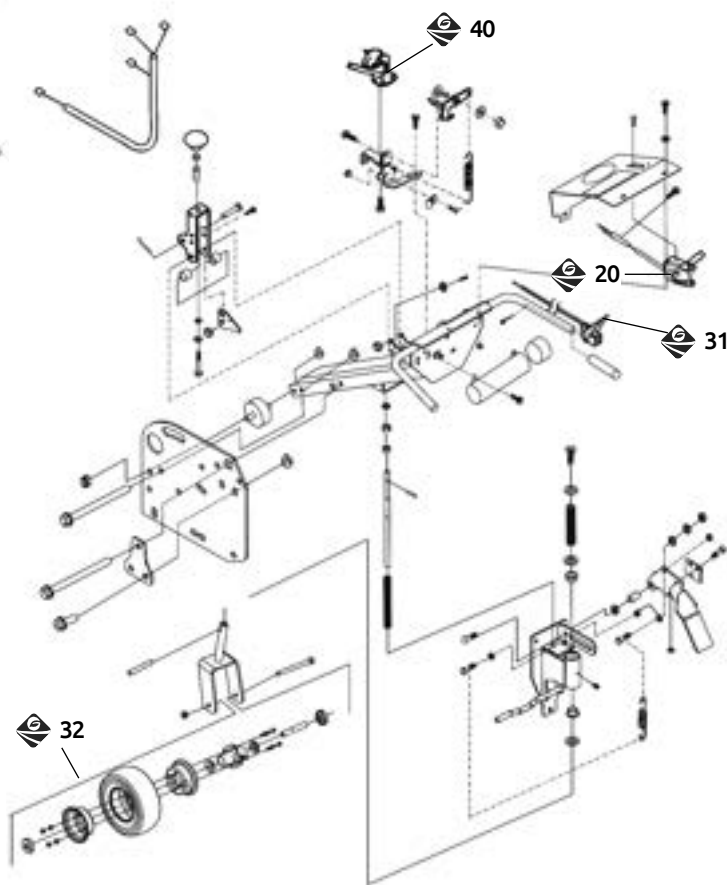
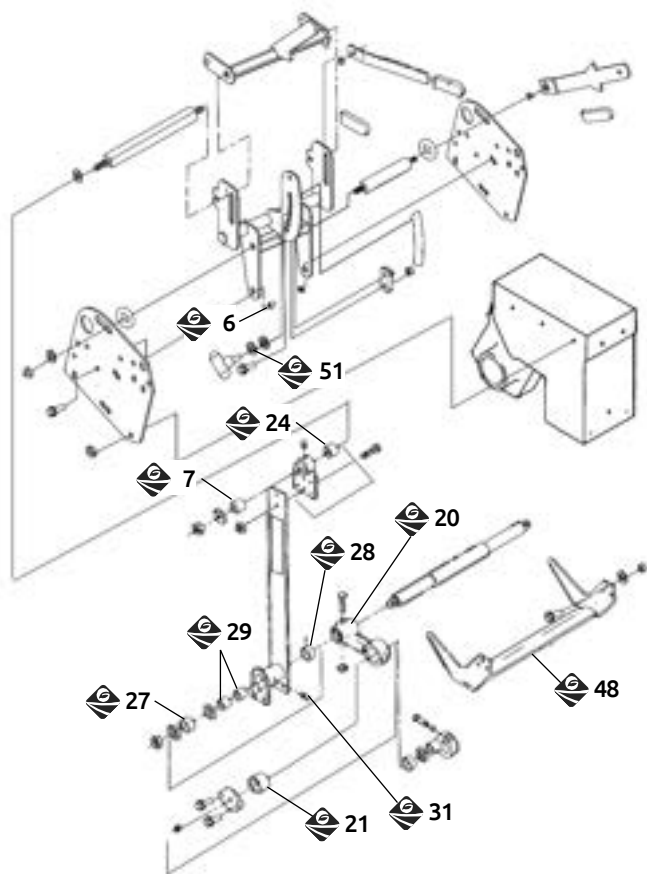
Ref	Descripción	Código
11	POLEA TRANSM.	22RE5159017RY
11	POLEA	22REF517137RY
12	ENGRANE CAJA	22REF516145RY
12	ENGRANE	22RE4163479RY
12	ENGRANE	22REF519404RY
13	ENGRANE CAJA	22REF516150RY
52	SELLO RETEN	22REF521438RY
72	SELLO RETEN	22REF548954RY

BRAZOS LATERALES, BRAZOS PITMAN Y ASAS

PARA MODELO JR12

CAJA DE ENGRANAJES

PARA MODELO JR12



Ref	Descripción	Código
6	BUJE AISLADOR	22REF829148RY
7	BUJE	22REF516067RY
20	BRAZO PITMAN	22RE5214272RY
24	RODAMIENTO	22REF521429RY
27	RODAMIENTO	22REF521436RY
28	SELLO RETEN	22REF521438RY
29	RODAMIENTOS	22REF548138RY
31	INTERRUPTOR	22REF540232RY
51	ENGRANE CAJA	22REF516145RY

Ref	Descripción	Código
29	ACELERADOR	22REF540326RY
31	INTERRUPTOR	22REF540232RY
32	RUEDA TRASERA	22REF4124195RY
40	INTERRUPTOR	22REF806800RY

! CONSULTA LAS
REFACCIONES
DISPONIBLES
DEL MOTOR EN
EL APARTADO DE
MOTORES



MOTOCULTORES



411

410

Arranque	Autoenvolvente				
Inversor	Tipo rápido con palanca de mando en manubrio				
Gancho de arrastre	De serie				
Toma de fuerza	Independiente a 973 RPM				
Transmisión	Engranajes en baño de aceite				
Fresa (TILLER)	70 cm regulable con 20 cuchillas de 22 cm a 310 RPM				
Dispositivo de seguridad	Bloqueo de cuchillas en reversa (motostop)				
Ruedas motrices	Neumáticos 5.00-10"				
Guía	Brazos laterales orientables, en el sentido de la altura y reversibles de 180° con dispositivo antivibración				
Ancho de trabajo	RIN CERRADO 437-589 mm RIN ABIERTO 400-700 mm				
Caja de cambio	6 velocidades (3 hacia el frente + 3 reversa)				
Longitud de cuchillas	2 cm	20 cm	20 cm	20 cm	2 cm
Motor	GIMEX - GD186f 4 tiempos 406 CC	KOHLER 4 tiempos 207 CC	GIMEX GEN-270 4 tiempos 270 cc 9HP	B&S 4 tiempos 7.5 HP	GIMEX GEN-270 4 tiempos 270 cc 9HP
Desplazamiento	406 CC	207 CC	270 cc 9HP	7.5 HP	270 cc 9HP
Potencia nominal	9 HP-3600 R.P.M	9.5 HP- 4000 RPM	5.2 Kw / 3600 RPM		5.2 Kw / 3600 RPM
Combustible	Diesel	Gasolina	Gasolina	Gasolina	Gasolina
Tanque de combustible	5.5 Litros	7.0 Litros	6 Litros		6 Litros
Sistema de ignición	Envolvente	Envolvente	Transistorizado		Transistorizado
Peso del motor	48 Kg 411-D	33 Kg 411-G	25 Kg 411	125kg 410	25 Kg 410
	24MOTOCU010YY	24MOTOCU020BE	24MOTOCU022GA	24MOTOCU004YY	24MOTOCU007YY



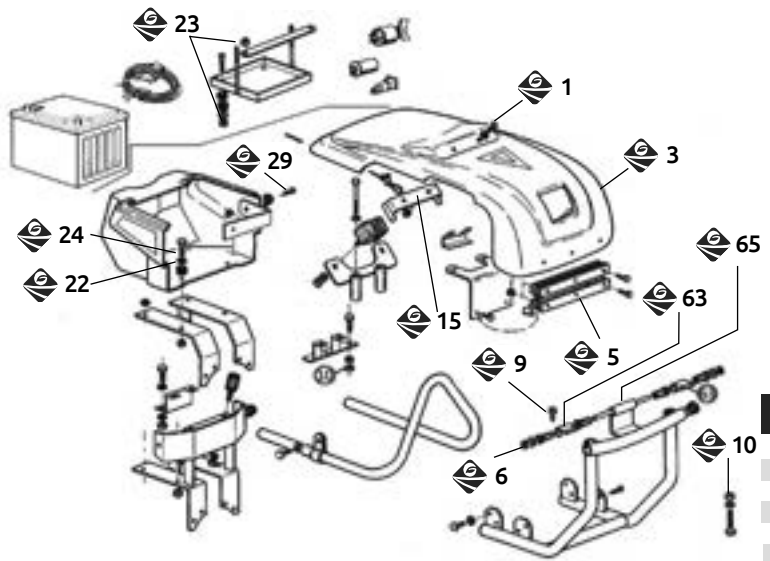
403

405-S

Transmisión	Caja de engranajes en baño de aceite	
Caja de cambios	4 velocidades	
Avance	2a adelante (2,20) + 2a marcha atrás (2,32)	
Embrague	Tracción	
Inversión de marcha	Cónico en seco	
Toma de fuerza	Palanca en manillar independiente de 973 r/min	
Conexión de accesorios	QuickFit	
Peso (motor fresa y ruedas)	90 kg	
Medidas	167 x 125 x 37 x cm	
Motor	HONDA GX 200 (OHV)	6.5 HP 3600 RPM
Cilindrada	196 cm3	
Combustible	Gasolina	Gasolina
Filtro	Espuma en baño de aceite	Espuma en baño de aceite
Combustible	3 L	
Capacidad de aceite	0.6 L	
Arranque	Manual 405-S	Autoenvolvente 403
	24MOTOCU018YY	24MOTOCU002YY

COFRE Y MOLDEADO

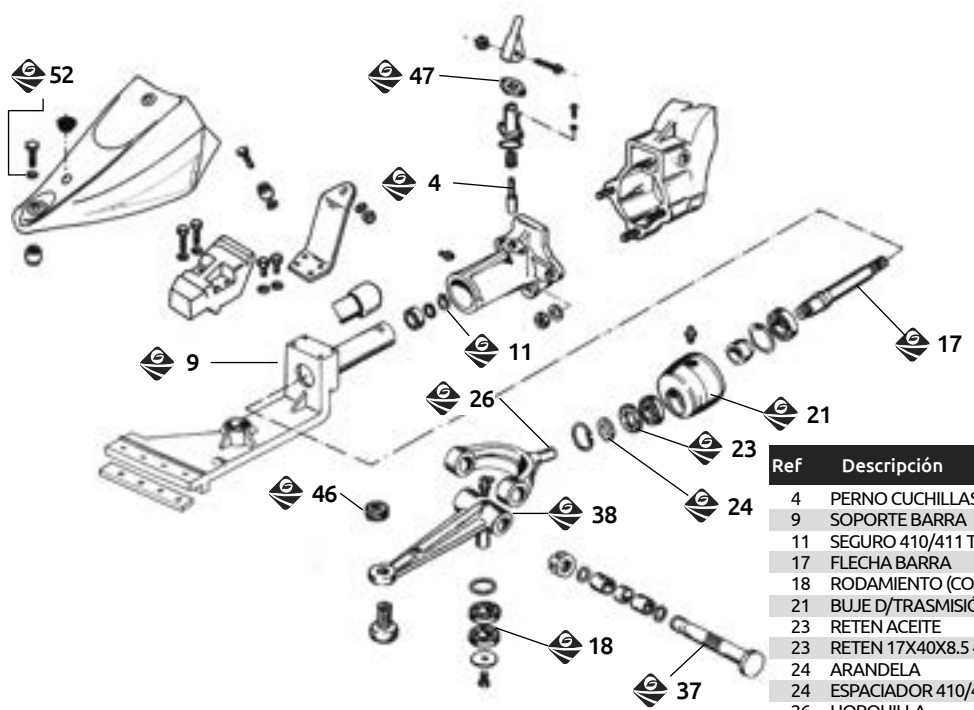
PARA MODELO 410 - 411



Ref	Descripción	410	411
1	TORNILLO	2400YN6255100	24000N5129450
3	TAPA DE MOTOR	000002400068320032	
5	PLACA	000002400068320055	
6	ANILLO	2400YN0102900	
9	TORNILLO	24000N6243654	
10	TUERCA	240003914010R	
15	GANCHO	24000F1292113	
22	ARANDELA	240003916008R	
23	TUERCA	240003914006R	
24	TORNILLO	240003806035R	
29	TORNILLO	24000N6218600	
63	PLACA	24000F1292105	
65	PERNO	24000F1292106	
	BOBINA		240056520124A

MOVIMIENTO MECÁNICO

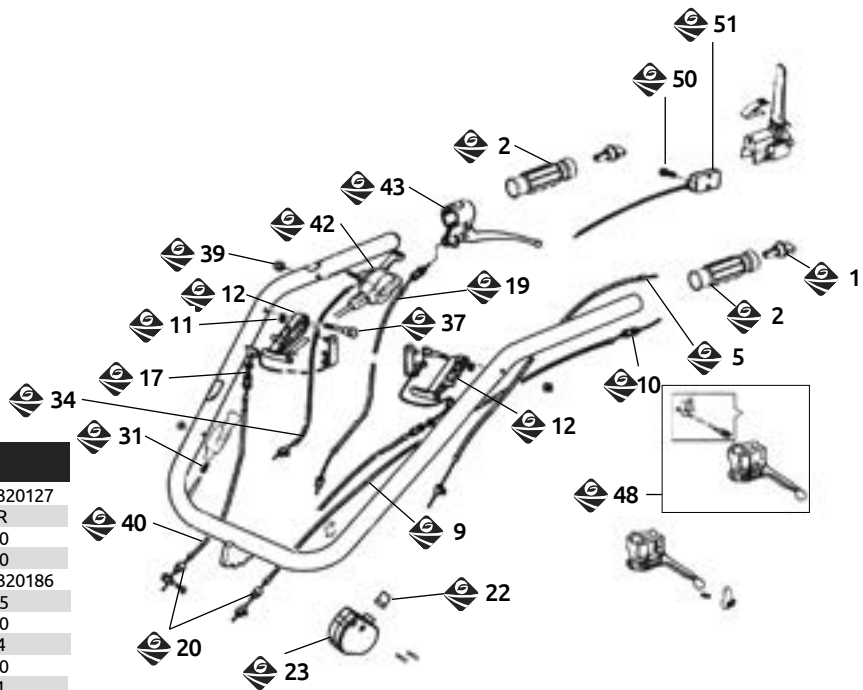
PARA MODELO 410 - 411



Ref	Descripción	Código
4	PERNO CUCHILLAS	24000F1054710
9	SOPORTE BARRA	24000F1073358
11	SEGURO 410/411 TAV.20 YN0114900	24000YN114900
17	FLECHA BARRA	24000F1253004
18	RODAMIENTO (COJINETE)	24000N1270400
21	BUJE D/TRASMISIÓN	24000F1073105
23	RETEN ACEITE	24000N0207500
23	RETEN 17X40X8.5 410/411 TAV.13	24000N0205720
24	ARANDELA	24000N4429200
24	ESPACIADOR 410/411 TAV.13	24000N4419550
26	HORQUILLA	24000F1150810
37	PERNO EJE	24000F1073191
38	BIELA	24000F1073375
44	BASE PERNO 410/411 TAV.13 L38100	24000L3810000
46	TUERCA	24000N1474500
47	SEPARADOR	24000F1294701
52	O'RING PARA MOTOCULTOR 411	24000K7035011

MANILLAR

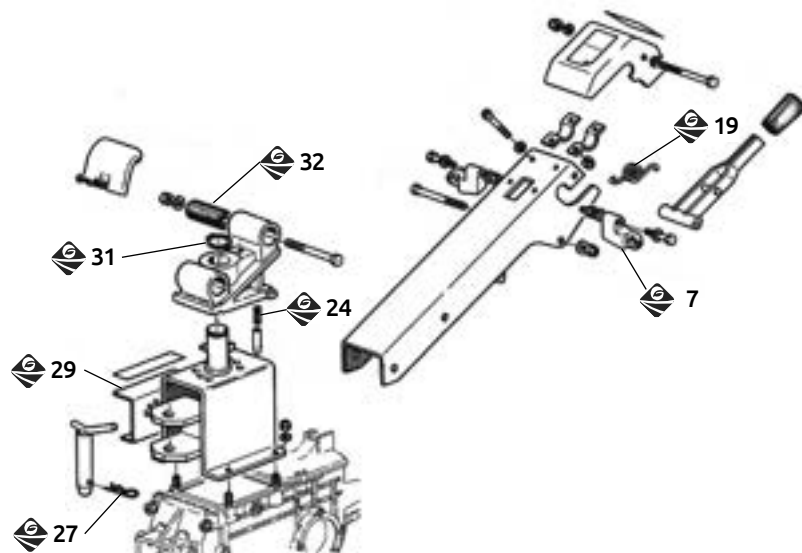
PARA MODELO 410 - 411



Ref	Descripción	Código
1	EXTENSIÓN MANILLAR	000002400068320127
2	MANIJA	240068320126R
2	PUÑOS	24000N2847300
5	CHICOTE STOP COMPLETO	24000N5476600
9	CABLE ACELERADOR	000002400068320186
10	CABLE DE EMBRAGUE COMP.	24000N5488035
11	RONDANA	24000N1734000
12	PALANCA REVERSA 410/411	24000F1291614
17	AJUSTADOR	24000N5801000
19	CABLE ELÉCTRICO	24000F1182601
20	TERMINAL AJUSTADOR	24000N5852100
22	BUJE QUICK START	000002400068310066
22	BUJE MOTOR	24000N400700
23	DISPOSITIVO QUICK START	000002400068320187
31	RESORTE MANILLAR	24000F1151633
34	TRANSMISIÓN ACELERADOR COMP.	24000N5466600
34	TRANSMISIÓN COMPLETO	24000N5467270
37	TORNILLO	24000F1061613
39	TUERCA PALANCA	24000F1291617
40	CHICOTE REVERSA N5632500	24000N5632500
42	PALANCA ACELERADOR 410/411	24000N2803650
43	MANILLA/PALANCA	24000N2806100
48	PALANCA COMPLETO 410/411	240068320199R
50	TORNILLO 410/411 TAV.9 3810	24000N6182150
51	INTERRUPTOR 410/411 TAV.9	24000N2542360

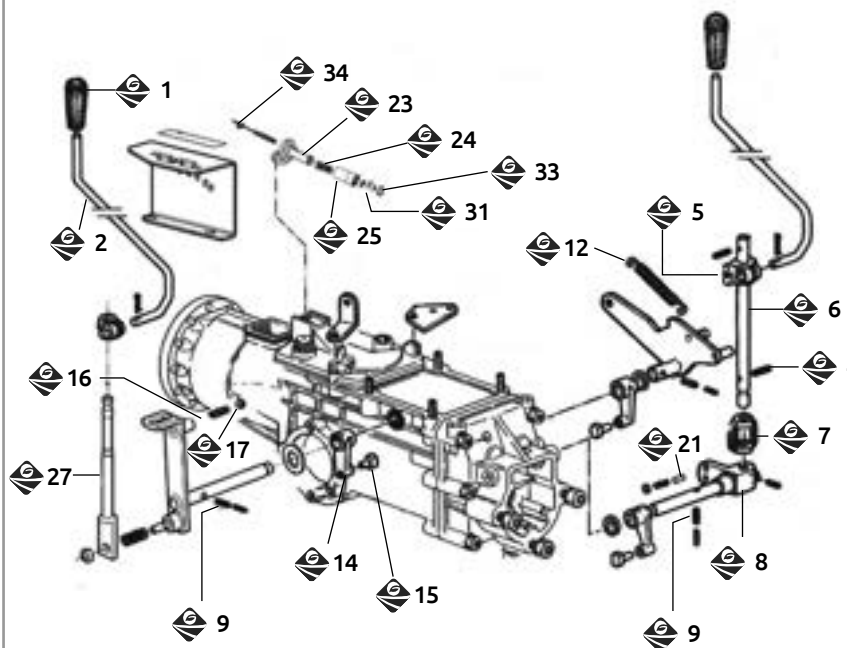
COLUMNA

PARA MODELO 410 - 411



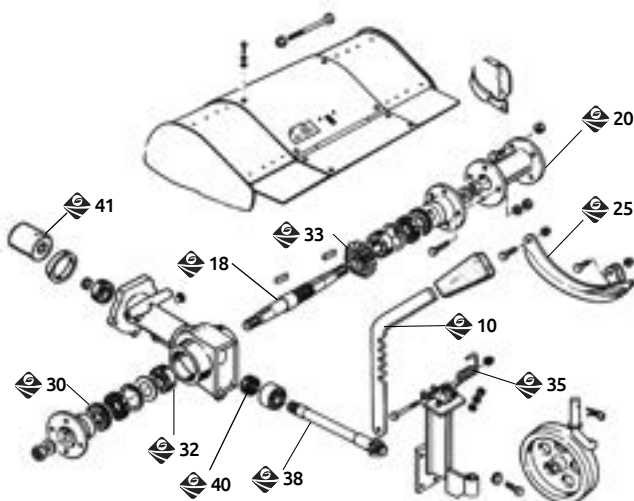
Ref	Descripción	Código
7	SOPORTE VARILLA	24000F1255009
19	RESORTE	24000F1291634
24	RESORTE	24000K3503380
27	SEGURO	24000N5148800
29	SOPORTE	24000F1291627
31	SEGURO 410/411	24000N0126400
32	BUJE TORNILLO	24000N4924200

CAJA DE CAMBIO PARA MODELO 410 - 411



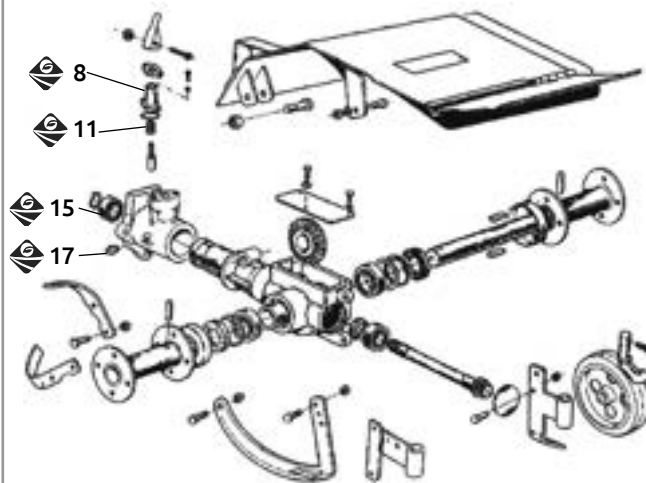
Ref	Descripción	Código
1	PUÑO DE MANDO	24000N3753600
2	MANUBRIO	24000F1291641
4	PASADOR(MANGUITO)	24000N5113800
5	CONECTOR CUCHILLAS	24000F1291633
6	VARILLA TOMA FUERZA	24000F1291637
7	ZAPATA PARA MOTOCULTOR	2400YF1241614
8	PALANCA CAMBIOS	24000F1291613
9	SEGURO	24000N5125500
12	RESORTE	24000N3118060
14	LEVA	24000F1291603
15	PERNO	24000F1291604
16	RESORTE	24000N3104250
17	BALIN	
21	O'RING PARA MOTOCULTOR 410/411	24000N0317600
23	BASE PERNO	240068320113R
24	RESORTE	24000N3119560
25	BUJE	240068320116R
27	PALANCA DE MANDOS	24000F1291632
31	TAPA ARANDELA	2400068310057
33	ARO SEGURO 411 TAV.11	240003024012R
34	RESORTE	240068320160R

FRESADORA AJUSTABLE PARA MODELO 410 - 411



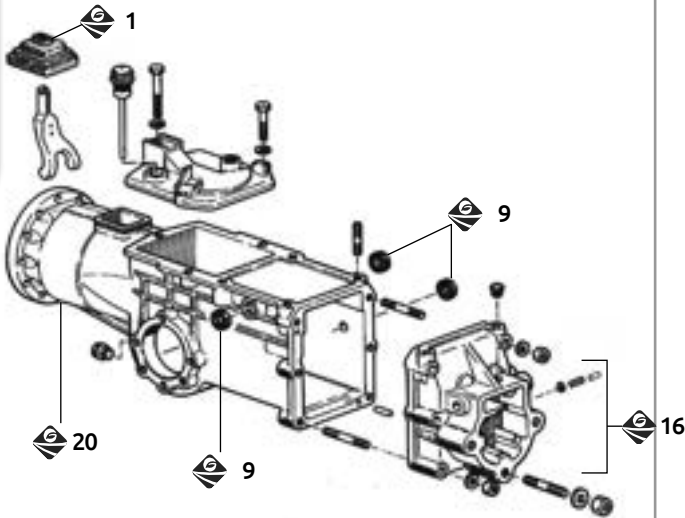
Ref	Descripción	Código
18	EJE	24000F0013003
20	SEPARADOR 411 TAV.12 F0015515	24000F0015515
25	CUCHILLA CENTRAL	24000F0015592
30	FIELTRO ACEITE	24000F0013525
32	RODAMIENTO	24000N1270701
35	RESORTE	24000F0015587
38	EJE (318)	24000F0013004
38	EJE (PIÑON) 410/411 TAV.12	24000F0015583
40	ANILLO RETEN N020740	24000N0207400
41	MANGUITO (318)	24000F0671051
	FRESA ROTOCULTIVADORA (405)	24ROTOCU001YB
	FRESA ROTOCULTIVADORA (410)	24ROTOCU002YB

FRESADORA CON COFRE PARA MODELO 410 - 411



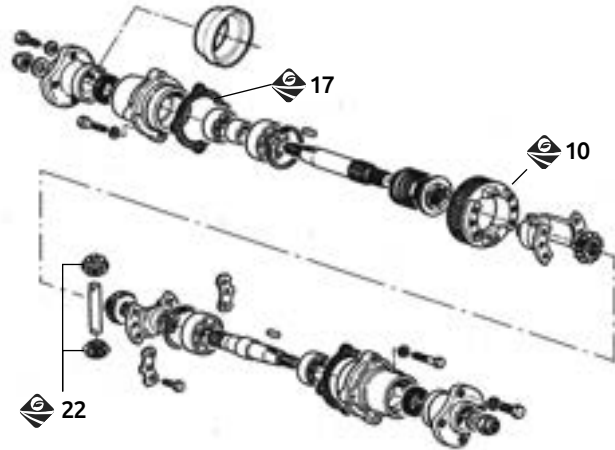
Ref	Descripción	Código
8	BUJE	24000F1154702
11	RESORTE	24000N3118700
15	RODAMIENTO 6004 2RS	24000N1263200
17	GRASERA CUCHILLAS	24000N2605600

CAJA DE CAMBIO PARA MODELO 410 - 411



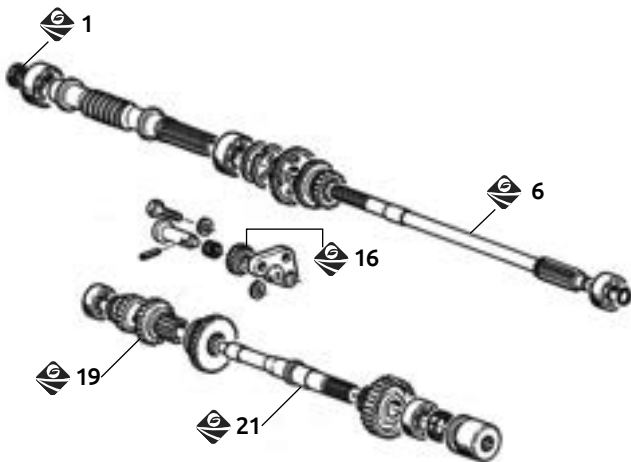
Ref	Descripción	Código
1	CUBRE POLVO	24000F0751646
9	RETEN DE ACEITE 410/411 TAV.4	24000N0203000
16	TAPA POSTERIOR CAMBIOS	24000F1290817
20	CAJA DE TRANSMISION	240068320135R

DIFERENCIAL PARA MODELO 410 - 411



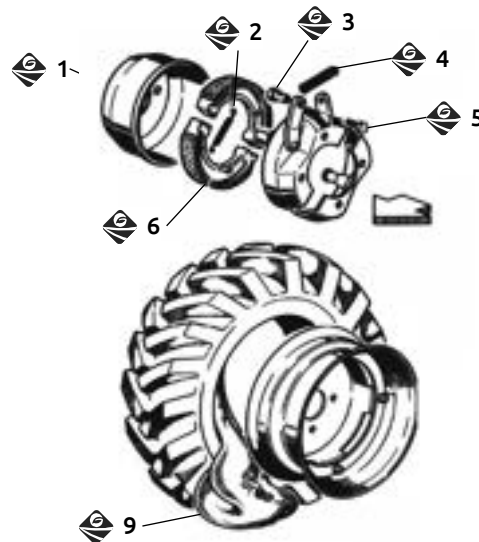
Ref	Descripción	Código
10	RUEDA DENTADA	2400YF1290205
17	JUNTA	24000F0490258
22	ENGRANE PIÑÓN	2400YF1290202

ENGRANAJES Y CAMBIO PARA MODELO 410 - 411



Ref	Descripción	Código
1	RETEN TRANSMISIÓN	24000N0204750
6	EJE TRANSMISIÓN	24000F1290811
16	ENGRANE VELOCIDADES	24000F1290804
19	ENGRANE VELOCIDADES	24000F1290810
21	JUEGO ENGRANE/FLECHA	24000R1290814

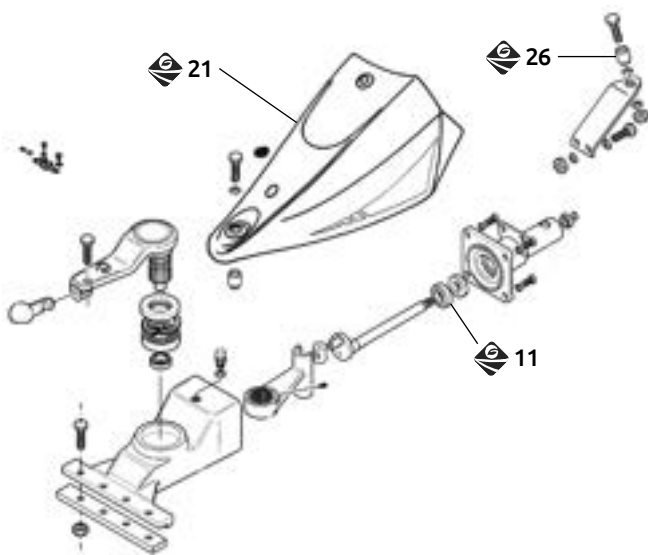
FRENO Y RUEDAS PARA MODELO 410 - 411



Ref	Descripción	Código
1	TAMBOR FRENO	24000N2382700
2	RESORTE 7GR	24000N3105100
3	BUJE TENSOR	24000F1290225
4	RESORTE	24000N3101050
5	TORNILLO 6X12 410/411 TAV.9	24000N6199800
6	ZAPATAS FRENO	24000N2362700
9	CÁMARA LLANTA	24000N4882500

CABEZAL DE MOVIMIENTO

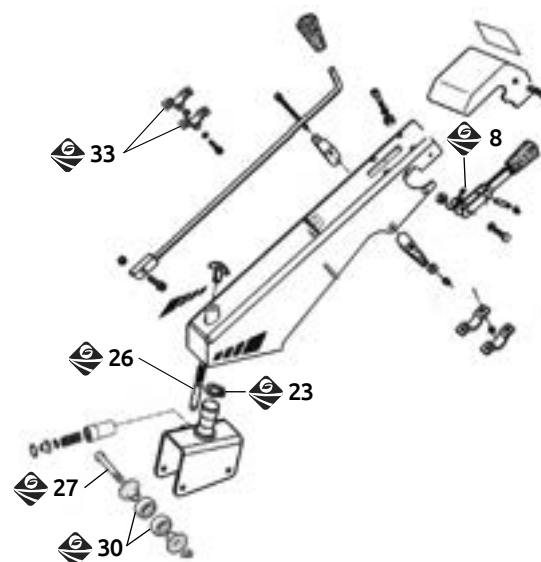
PARA MODELOS 403 - 405 - 410 - 411



Ref	Descripción	Código
11	RODAMIENTO	24000N1272501
21	CABEZAL MOVIMIENTO BARRA	24CABEZA001YB
21	CABEZAL MOVIMIENTO BARRA	24CABEZA002YB
26	BUJE SOPORTE	24000N4924000

COLUMNA Y MANILLAR

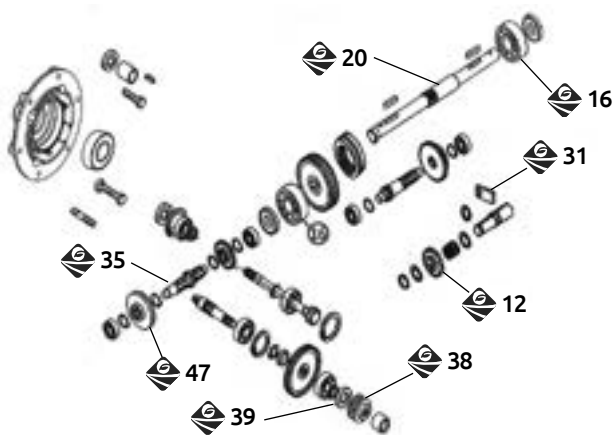
PARA MODELOS 403



Ref	Descripción	Código
8	RESORTE MANUBRIO 25GR 403 TAV.4.5	24000F1181620
23	SEGURO D.30 403 TAV.4.5 N0124100	24000N0124100
26	TORNILLO	24000F1251637
27	PERNO M10X75 403 TAV.4 N6357200	24000N6357200
30	EMPAQUE 403 TAV.5 K0300910	24000K0300910
33	PLACA MANUBRIO	24000F1251650

ENGRANAJES

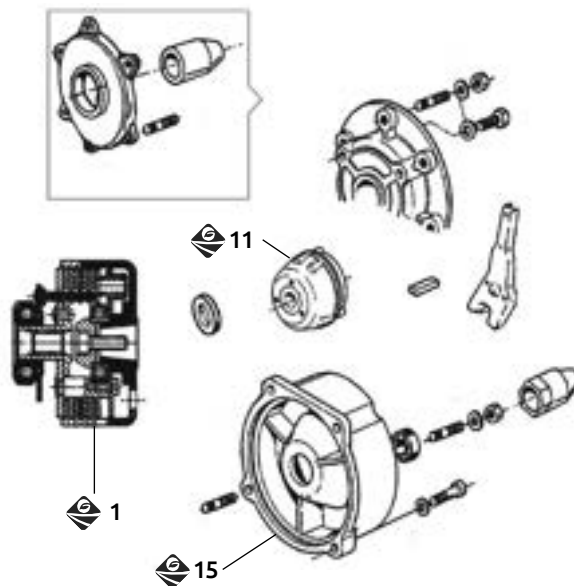
PARA MODELOS 403



Ref	Descripción	Código
12	ENGRANE DE TRANSMISIÓN	24000F1250829
16	RODAMIENTO	24000N1263100
20	FLECHA CIGÜEÑAL	24000F1250836
31	PLACA	24000F1240803
35	FLECHA ENGRANE	24000F1250862
38	BUJE ESTRIADO	24000F1250805
39	RETEN DE ACEITE	24000K7032002
47	ENGRANE TRANSMISIÓN	24000F1250810

EMBRAGUE

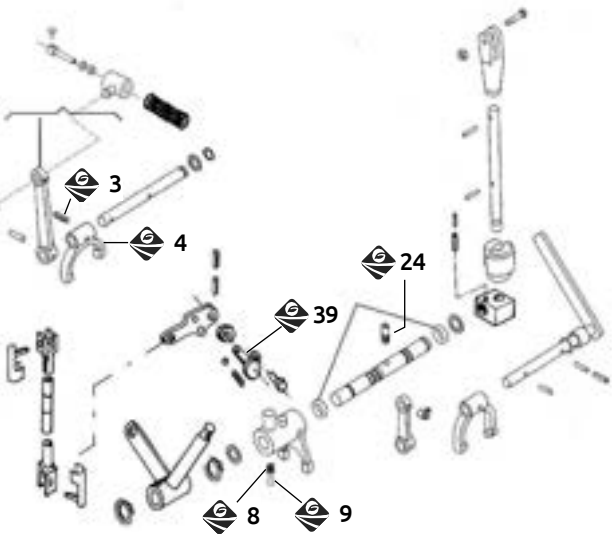
PARA MODELOS 403



Ref	Descripción	Código	Código
1	EMBRAGUE COMPLETO KOHLER	2400068320122	24000F1200006
1	EMBRAGUE COMPLETO GIMEX	240068320118R	
11	CENTRIFUGO	24000F1200003	
15	BRIDA	240068320117A	
13	HORQUILLA DE CLUTCH	24000F0750011	

MANDOS INTERNOS

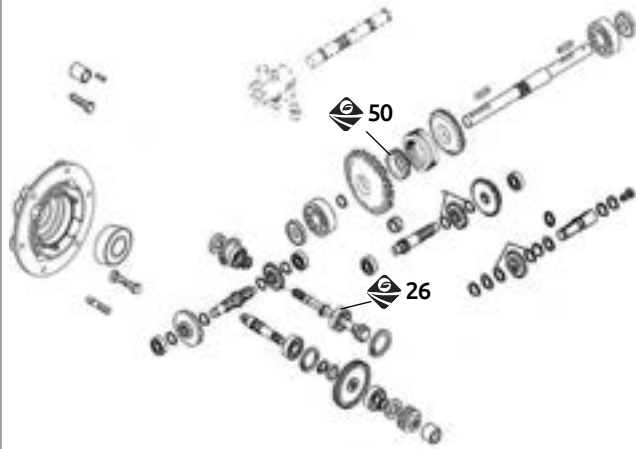
PARA MODELOS 403



Ref	Descripción	Código
3	SEGURO 403 TAV.1.2 K3501070	24000K3501070
4	PALANCA CENTRIFUGA 403 TAV.2 K3500940	24000K3500940
8	RESORTE SELECTOR 3GR 403 TAV.1.2	24000N3101500
9	BALIN 7.9MM 403 TAV.1.2 N4743200	24000N4743200
24	PERNO TORNILLO SEGURO 8X27 403 TAV.1.2	24000F1250816
39	MANDO EXCENTRICO 403 TAV.2 F1251646	24000F1251646

EMBRAGUE Y ENGRANAJES

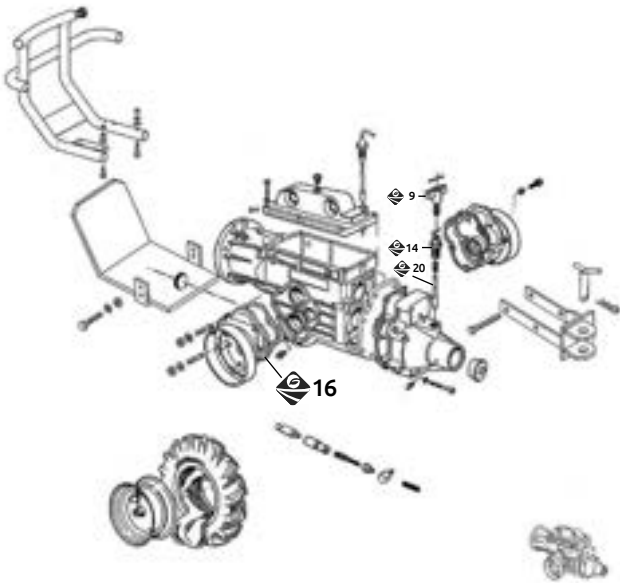
PARA MODELOS 403



Ref	Descripción	Código
26	PERNO ENGRANE 403 TAV.3 F124.0800	24000F1240800
50	BUJE ESTRIADO 403 TAV.2.3 F1250833	24000F1250833

CAJA CAMBIO Y RUEDAS

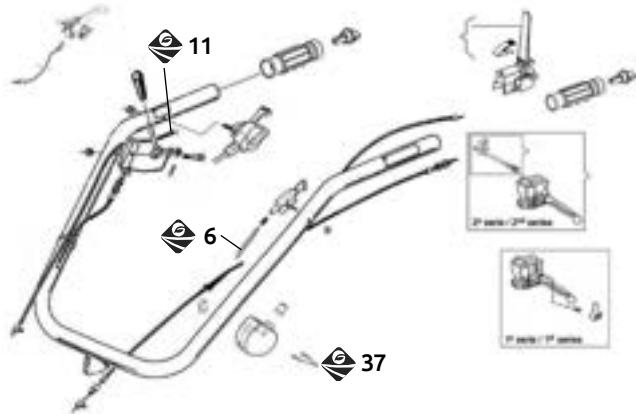
PARA MODELOS 403



Ref	Descripción	Código
9	PALANCA SEGURO 403 TAV.4 K3500330	24000K3500330
14	GUIA SEGURO 403 TAV.4 F1250843	24000F1250843
16	JUNTAS 403 (TAV.4) K3500470	24000K3500470
19	JUNTAS 403 (TAV.4) K3500460	24000K3500460
20	SEGURO 403 TAV.3.4 F1250842	24000F1250842

MANILLAR

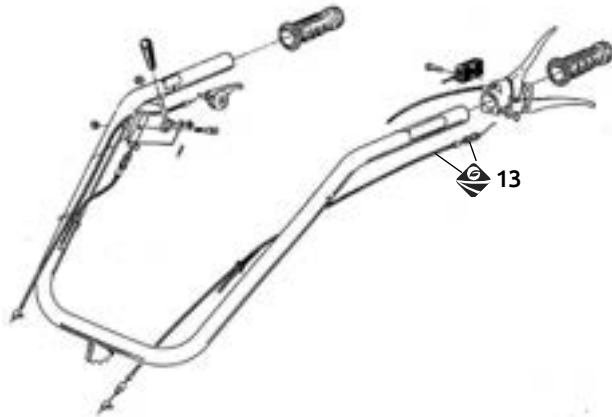
PARA MODELOS 403



Ref	Descripción	Código
6	CABLE ACELERADOR 403 TAV.5.6 683330194	24000N5515845
11	CHICOTE Y FUNDA 403 TAV.6 N5464000	24000N5464000
37	PERNO CON CLIP 403 TAV.1.2 K8197001	24000K8197001

MANILLAR

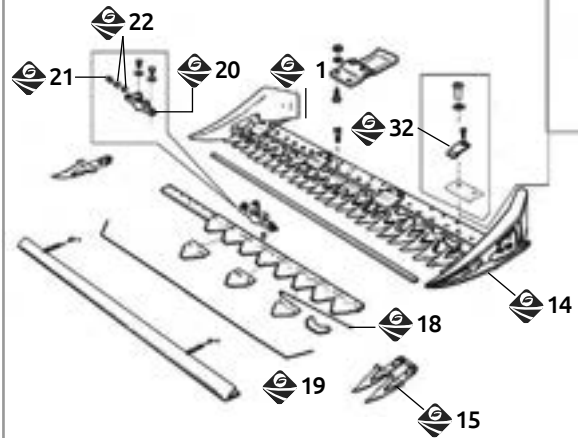
PARA MODELOS 403



Ref	Descripción	Código
13	FUNDA TIPO BOWDEN (CHICOTE) 403 TAV.6	24000N5485750

BARRA DE CORTE

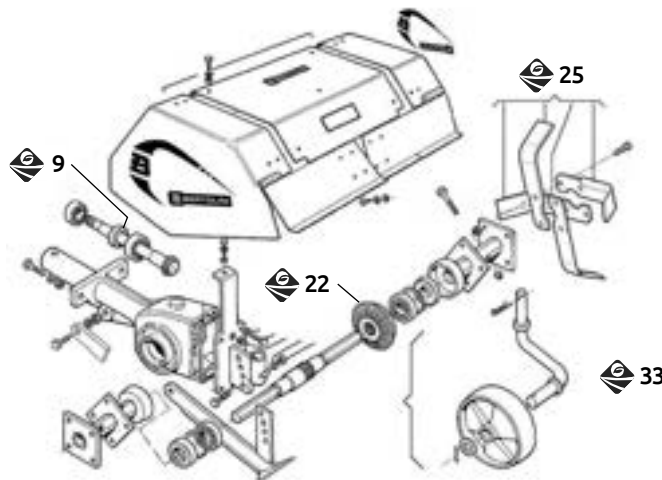
PARA MODELOS 318 - 403 - 405



Ref	Descripción	Código
1	GUIA BARRA DE CORTE 318 TAV.	24000R1073149
14	GUÍA DARRA DE CORTE 318	24000F0741611
15	GARRA	24000F0582688
18	REMACHE	24000N0886600
19	CUCHILLA REPARACIÓN	24000F1073385
20	SOPORTE	24000F1073363
21	PRISIONERO	24000N6433900
22	BUJE	24000F1073364
32	PLACA BARRA	24000F0582686

EMBRAGUE

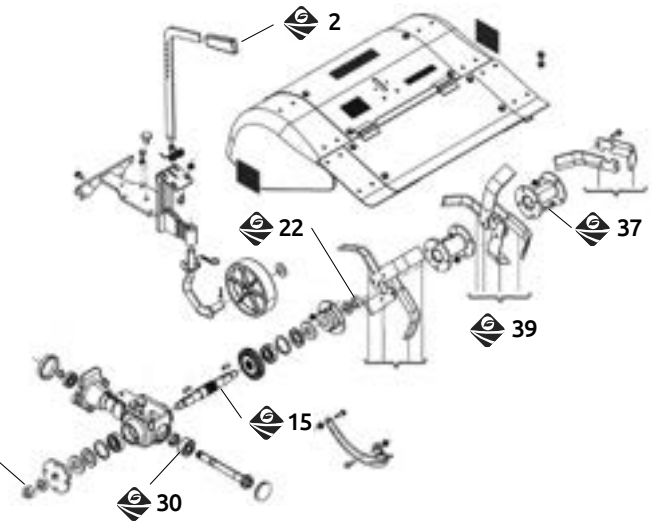
PARA MODELOS 403



Ref	Descripción	Código
9	RETEN 403 TAV.7 20X35X7 N0207300	24000N0207300
22	SATELITE 403 TAV.7 F0017202	24000F0017202
25	CUCHILLA IZQUIERDA 403 TAV.7 F0017003	24000F0017003

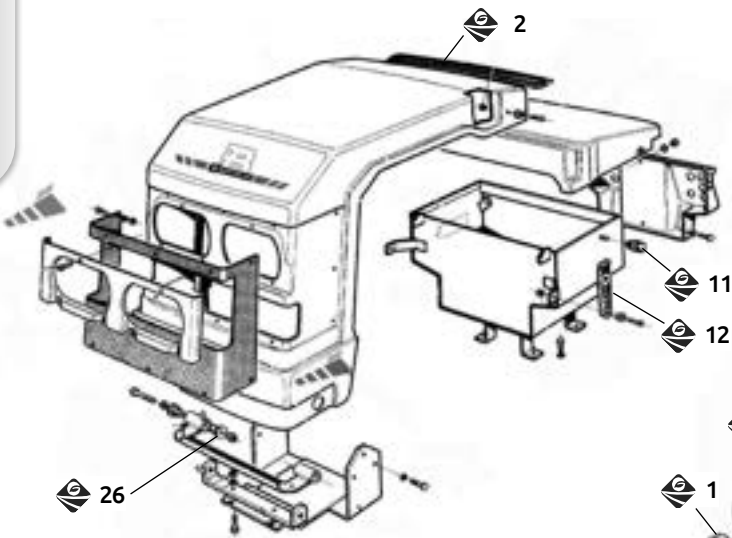
FRESADORA PARA MOTOCULTOR

PARA MODELOS 405 - 410 - 411



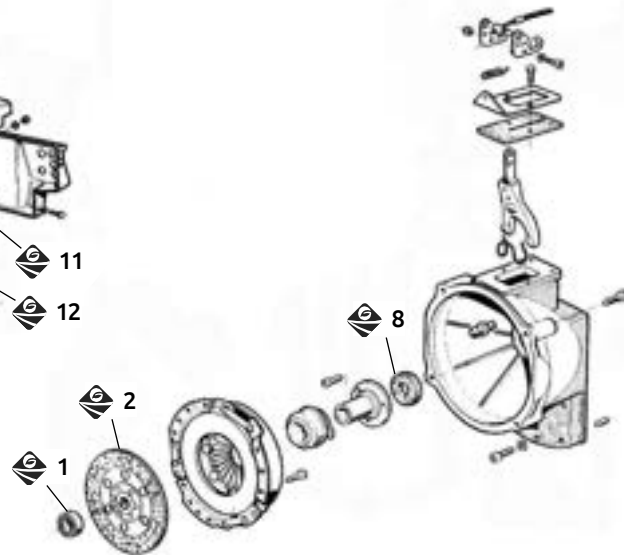
Ref	Descripción	Código
2	MANILLA	24000N2840490
15	EJE TRANSMISIÓN FRESA	2400YF0013531
20	BALERO	2400YN1263201
22	TUERCA	24000N1482500
30	RODAMIENTO	24000N1264051
33	TUERCA	24000N1482600
37	SEPARADOR 411 TAV.12	24000F0015558
39	CUCHILLA (411)	24000R0000138
39	CUCHILLA (403)	24000R0000139

COFRE Y CARROCERÍA PARA MODELOS 318



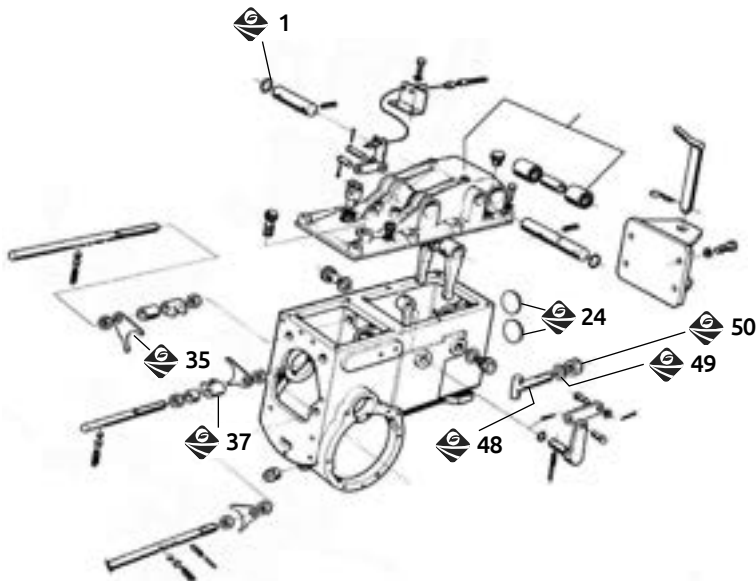
Ref	Descripción	Código
2	JUNTA PARA COFRE 318 TAV.1 F1152149	24000F1152149
11	POMO 6X20X15 318 TAV.1 N3752000	24000N3752000
12	TIRANTE PARA COFRE 318 TAV.1 F1152108	24000F1152108
26	CASQUILLO 318 TAV.1 N0402000	24000N0402000

EMBRAGUE PARA MODELOS 318



Ref	Descripción	Código
1	RODAMIENTO (COJINETE) 62202-2 318	24000N1257600
2	DISCO CLUTCH 318 TAV.2 N1911220	24000N1911220
8	RETEN DE ACEITE 17X47X7 318 TAV.4	24000N0205850

MANDOS INTERNOS PARA MODELOS 318



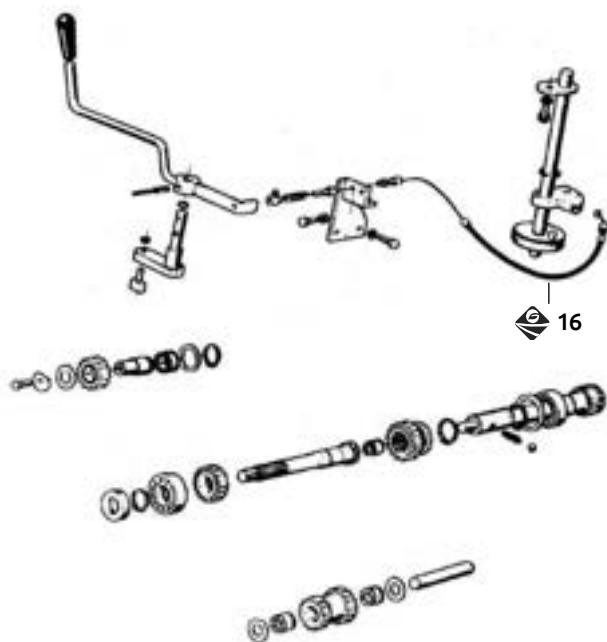
Ref	Descripción	Código
1	ANILLO D20 32X15 318 TAV.3	24000N0318000
24	TAPA D.40 318 TAV.3 N5274500	24000N5274500
35	HORQUILLA 318 TAV.3 F0490853	24000F0490853
37	HORQUILLA VELOCIDADES 318 TAV.3	24000F1150811
48	TORNILLO "T" 14X1.5X70 318 TAV.3	24000N6432300
49	ARANDELA FE15X28X5 318 TAV.3	24000N4399370
50	TUERCA M14X1.5 318 TAV.3 N1475500	24000N1475500

CAMBIO PARA MODELOS 318



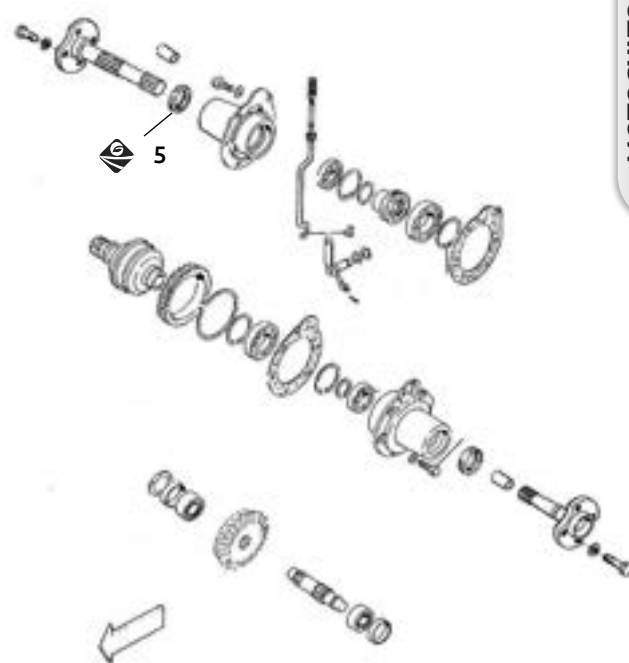
Ref	Descripción	Código
8	ENGRANE 318 TAV.4 F0490912	24000F0490912

INVERSOR PARA MODELOS 318



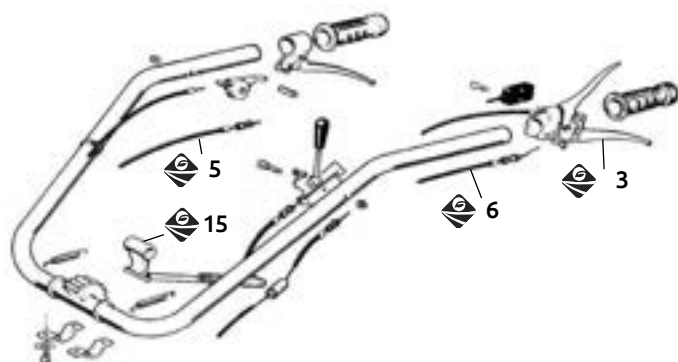
Ref	Descripción	Código
16	EJE FLEX TRASMISION N5472550	24000N5472550

COLUMNA Y MANILAR PARA MODELOS 318



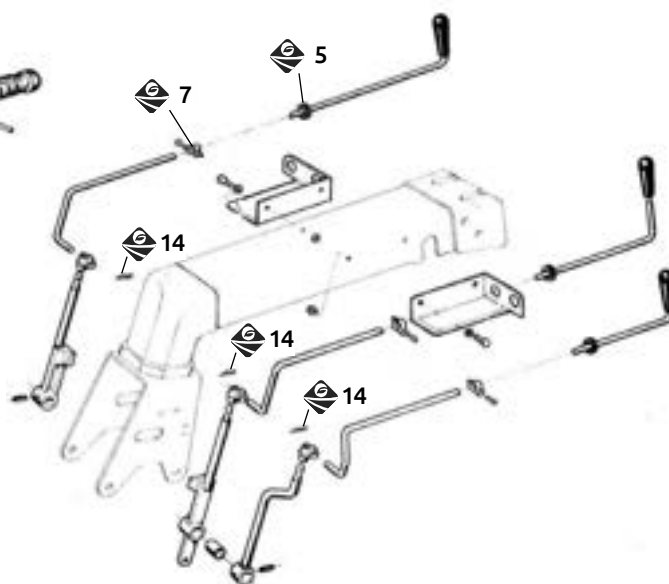
Ref	Descripción	Código
5	RETEN ACEITE 38X50X7 318 TAV.6 N02167	24000N0216700

ENGRANAJES PARA MODELOS 318



Ref	Descripción	Código
3	EMPUÑADURA 318/410/411 TAV.9 N2806110	24000N2806110
5	CABLE FLEX D.3X1000 318 TAV.9 N5515150	24000N5515150
6	CABLE FLEX D.2.5X1660 318 TAV.9 N5493000	24000N5493000
15	PALANCA PARA MANILLAR 318 TAV.9	24000F1151611

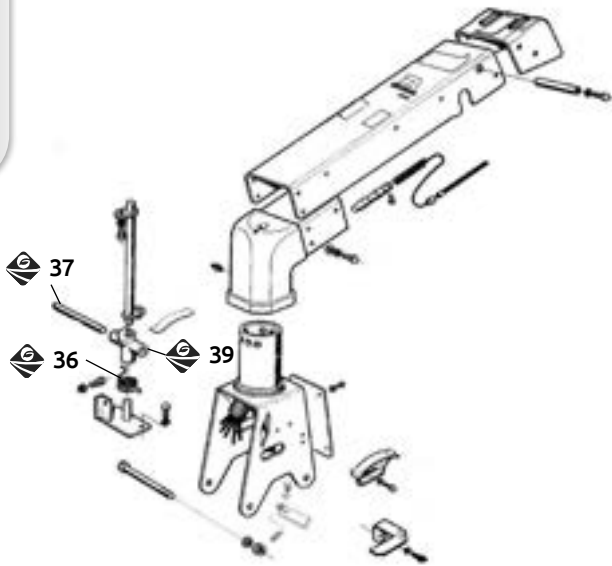
EMBRAGUE PARA MODELOS 318



Ref	Descripción	Código
5	EMPAQUE 318 TAV.10 N0402900	24000N0402900
7	ABRAZADERA DE PLASTICO 318 TAV.10	24000F1151641
14	SEGURO AR2 318 TAV.10 N5135700	24000N5135700

CABEZAL DE MOVIMIENTO

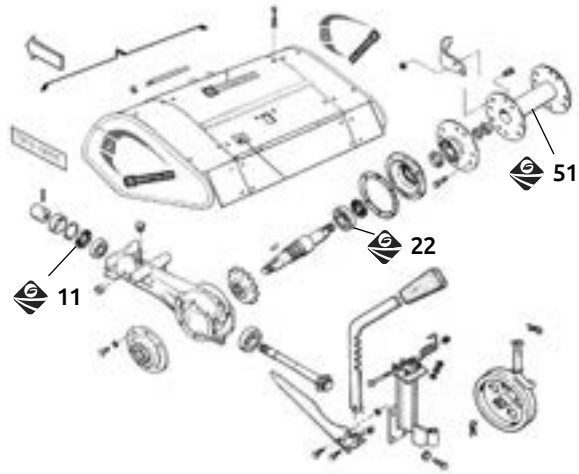
PARA MODELOS 318



Ref	Descripción	Código
36	RESORTE 39GR 318 TAV.11 F1151634	24000F1151634
37	PERNO 318 TAV.11 F1151607	24000F1151607
39	SOPORTE PERNO 318 TAV.11 F1151609	24000F1151609

ENGRANAJES

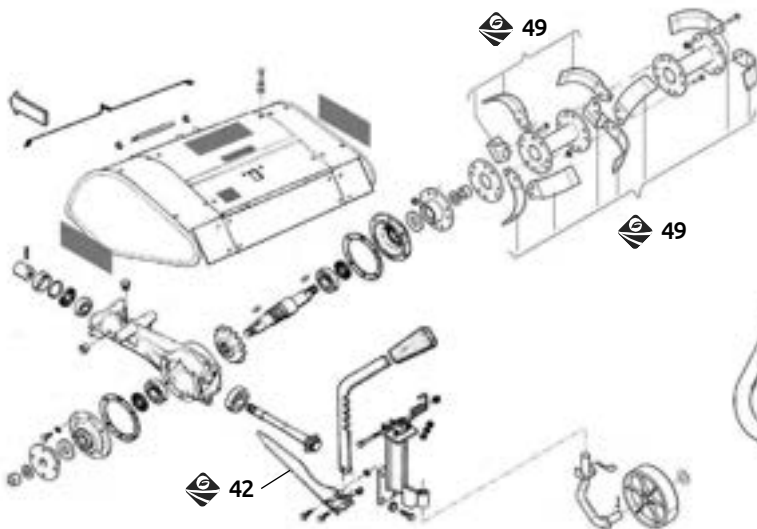
PARA MODELOS 318



Ref	Descripción	Código
11	RETEN ACEITE 20X42X10 318 TAV.17 N02078	24000N0207800
22	RODAMIENTO 6206 318 TAV.19 N1274900	24000N1274900
51	MAZA 318 TAV.19 F0013006(68340072R)	24000F0013006

EMBRAGUE

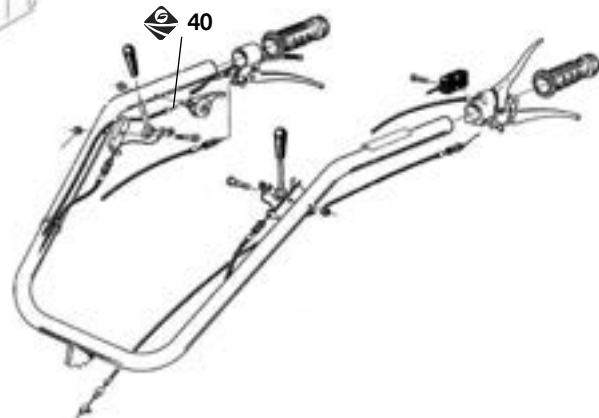
PARA MODELOS 318



Ref	Descripción	Código
42	CUCHILLA CENTRAL 318 TAV.19 F0016853	24000F0016853
49	CUCHILLA DERECHA 50X6 318 TAV.19	24000F0013014
49	CUCHILLA IZQUIERDA 50X6 318 TAV.19	24000F0013015

COLUMNA Y MANILAR

PARA MODELOS 408



Ref	Descripción	Código
40	CHICOTE ACELERADOR N5612650	24000N5612650

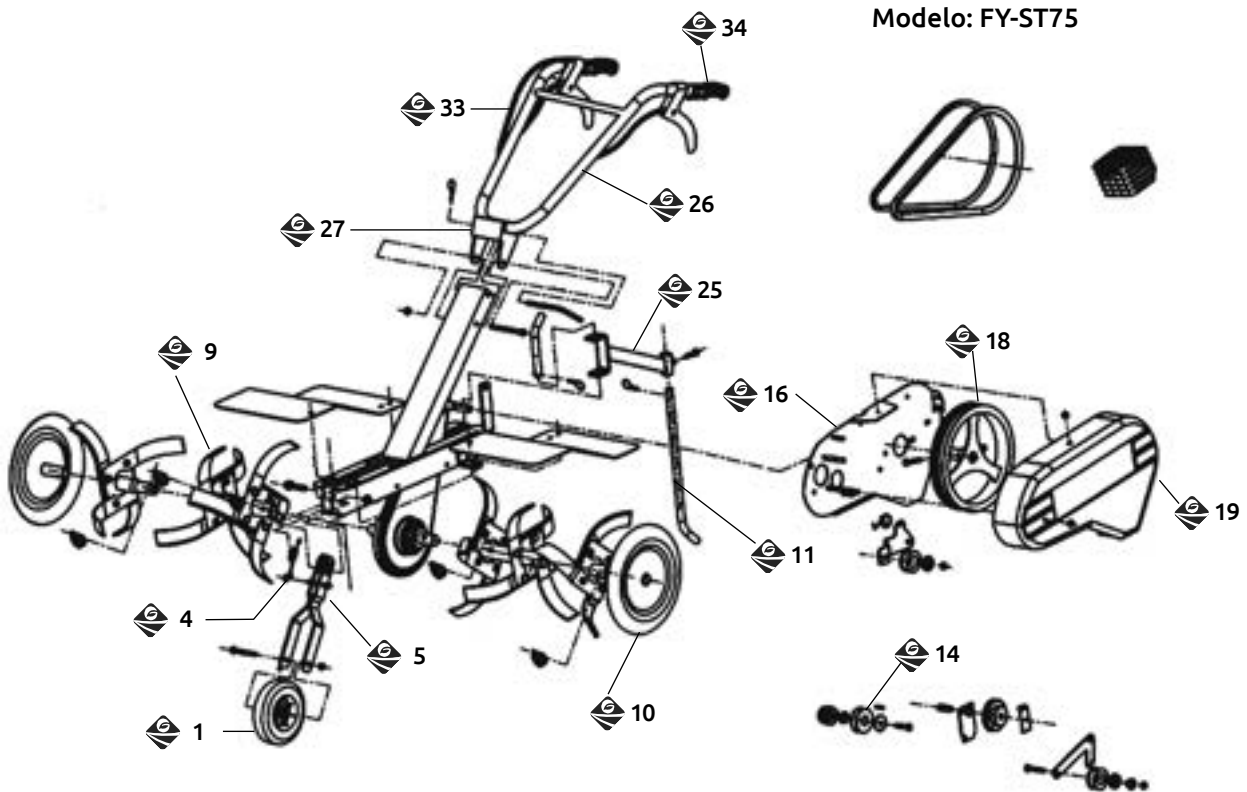


MOTOAZADAS

Marca motor	Honda GX160 5.5HP (RT18)
Desplazamiento	163 cc
Combustible	0.82 galones
Aceite	0.61 cuartos
Profundidad de corte	Ajustable desde 1 pulgada sobre el suelo hasta 0,875 en el suelo
Ancho de corte	18"
Llanta	(4) 8 x 1,75 semi-neumático

DESCONTINUADO

24CULTIV010CH



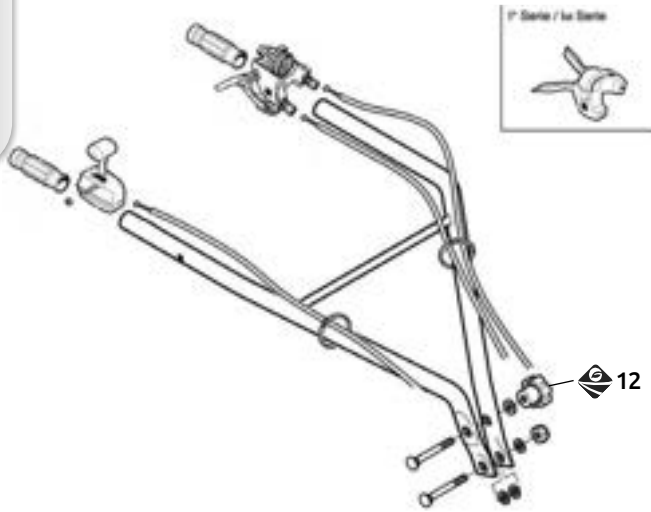
Modelo: FY-ST75

!
CONSULTA LAS
REFACCIONES
DISPONIBLES
DEL MOTOR EN
EL CATÁLOGO DE
MOTORES
ESTACIONARIOS

Ref	Descripción	Código
1	RUEDA DELANTERA	24000000FY001
4	RESORTE	24000000FY004
5	SOPORTE RUEDA DELANTERA	24000000FY005
9	DESYERBADOR	24CULTIV002CH
10	RUEDA METÁLICA	24000000FY010
11	BARRA DE ARRASTRE	24000000FY011
14	POLEA CHICA	24000000FY014
16	SOPORTE PARA MOTOR	24000000FY016
18	POLEA GRANDE	24000000FY018
19	CUBIERTA DE POLEA	24000000FY019
25	HORQUILLA	24000000FY025
26	MANIJA	24000000FY026
27	SOPORTE DE MANUBRIO	24000000FY027
33	CHICOTE ACELERADOR	24000000FY033
34	MANIJA ACELERADOR	24000000FY034

MOTOAZADA

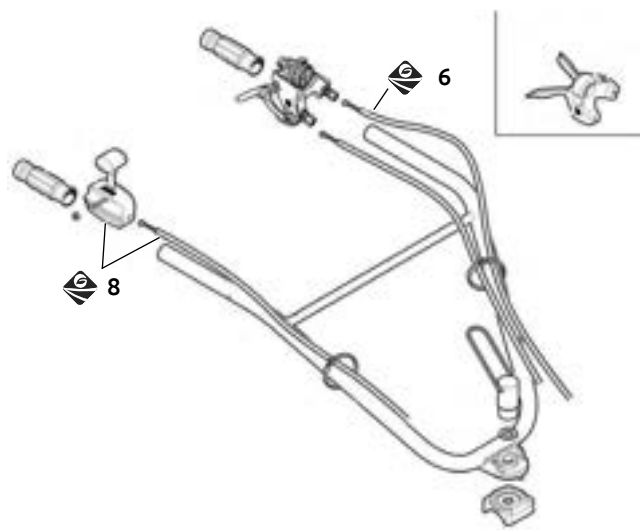
PARA MODELOS 202



Ref	Descripción	Código
12	PERILLA DE PLASTICO 202 TAV.1 N3755430	24000N3755430

MOTOAZADA

PARA MODELOS 202



Ref	Descripción	Código
6	EJE FLEX TRASMISION 202 TAV.1 YF1231641	24000F1231641
8	ACELERADOR COMPLETO 202 TAV.1	24000N2811610

MOTOAZADA

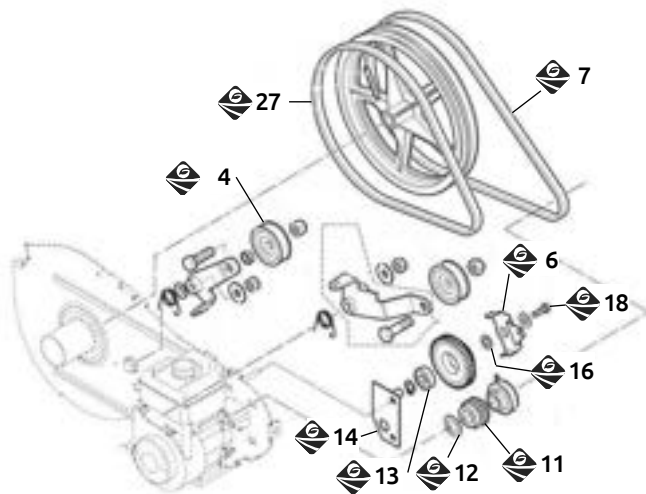
PARA MODELOS 202



Ref	Descripción	Código
5	RUEDA GUIA 202 TAV.1 N4840500	24000N4840500
13	SUJETADOR 201/202 TAV.1 F1231624	24000F1231624

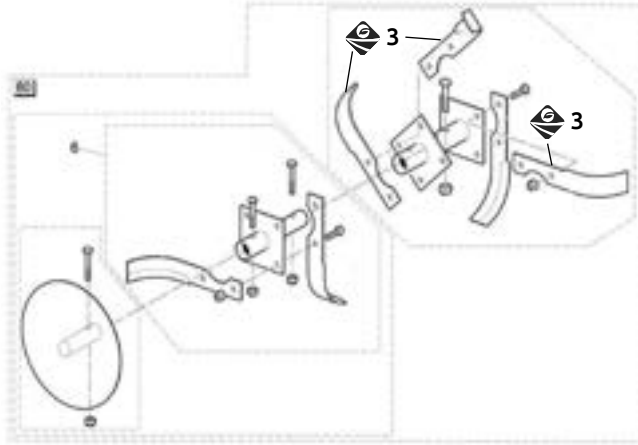
MOTOAZADA

PARA MODELOS 202



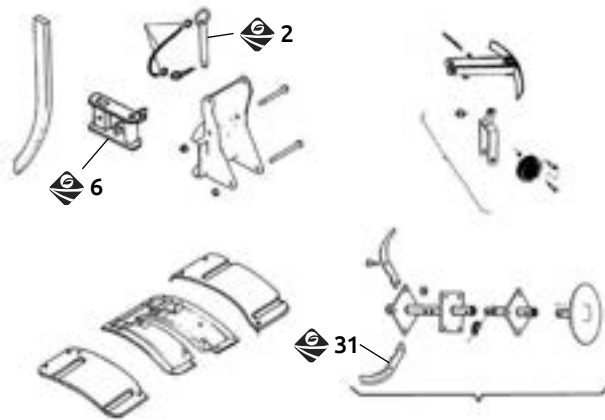
Ref	Descripción	Código
4	POLEA AJUSTE 201/202 TAV.1 F1231615	24000F1231615
6	TENSOR 202 TAV.1 YF1231646	24000F1231646
7	BANDA 1X55CM 202 TAV.1 F1231609	24000F1231609
11	ENGRANE TRASMISION 202 TAV.1	24000F1231645
12	RONDANA TRASMISION 202 TAV.1	24000F1231648
13	BUJE DE TRASMISION 202 TAV.1 N1252350	24000N1252350
14	PLACA TRASMISION 202 TAV.1 F1231644	24000F1231644
16	RONDANA TRASMISION 202 TAV.1	24000F1231649
18	SEGURO TRASMISION 202 TAV.1 N107200	24000N1072000
27	BANDA TRASMISION 202 TAV.1 F1231610	24000F1231610

MOTOAZADA PARA MODELOS 202



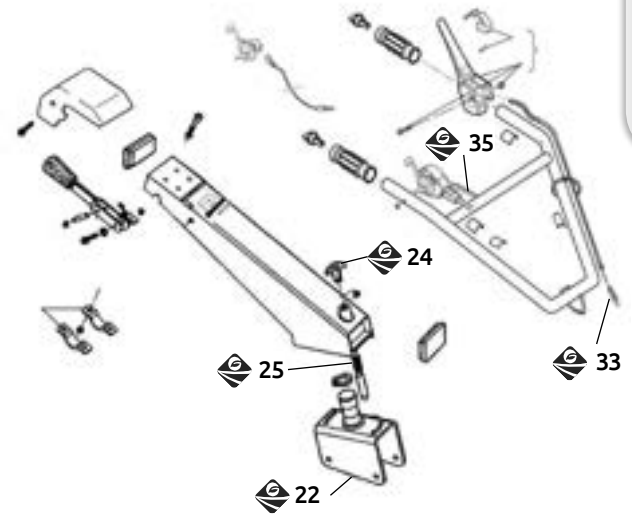
Ref	Descripción	Código
3	CUCHILLA DE PROFUNDIDAD 202 TAV.1	24000F1233102
3	CUCHILLA DERECHA/IZQUIERDA 202 TAV.1	24000R0000143
3	CUCHILLA DE PROFUNDIDAD 202 TAV.1	24000F1233103

MOTOAZADA PARA MODELOS 206



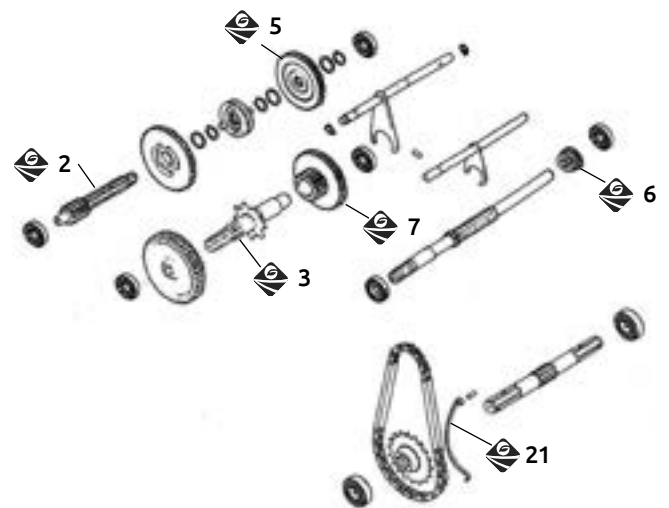
Ref	Descripción	Código
2	PERNO DE BASE 206 TAV.6 F1325062	24000F1325062
6	BASE AJUSTADOR 206 TAV.6 F1325064	24000F1325064
31	JUEGOS CUCHILLAS IZQUIERDA/DERECHA	24000R0000144

MOTOAZADA PARA MODELOS 206



Ref	Descripción	Código
22	BASE SOPORTE 206 TAV.7 F1321610	24000F1321610
24	PERILLA DE PLASTICO 206 TAV.7 N3753000	24000N3753000
25	RESORTE PERNO 5GR 206 TAV.7 K3503360	24000K3503360
33	RESORTE SOPORTE 41GR 206 TAV.1 F1325001	24000F1325001
35	CHICOTE CLUTCH 206 F1321624	24000F1321624

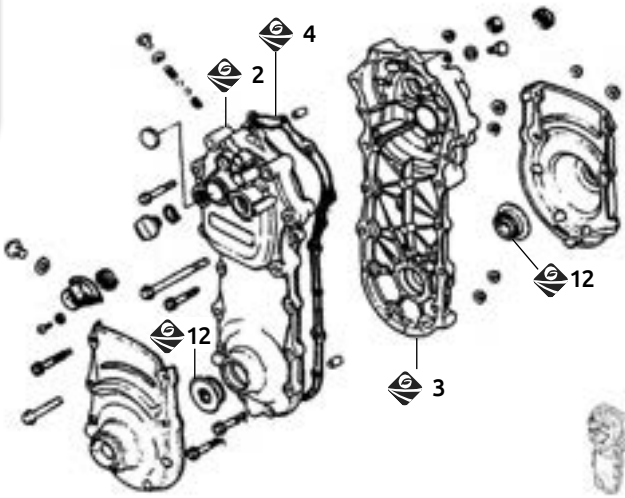
MOTOAZADA PARA MODELOS 206



Ref	Descripción	Código
2	ENGRANE 206 TAV.5 F1325023	24000F1325023
3	ENGRANE 206 TAV.5 F1325024	24000F1325024
5	ENGRANE VELOCIDADES 206 TAV.5 F1325026	24000F1325026
6	EJE SELECTOR ENGRANE 206 TAV.5	24000F1325027
7	ENGRANE VELOCIDADES 206 TAV.5 F1325028	24000F1325028
21	AJUSTADOR CADENA 206 TAV.5 F1325036	24000F1325036

MOTOAZADA

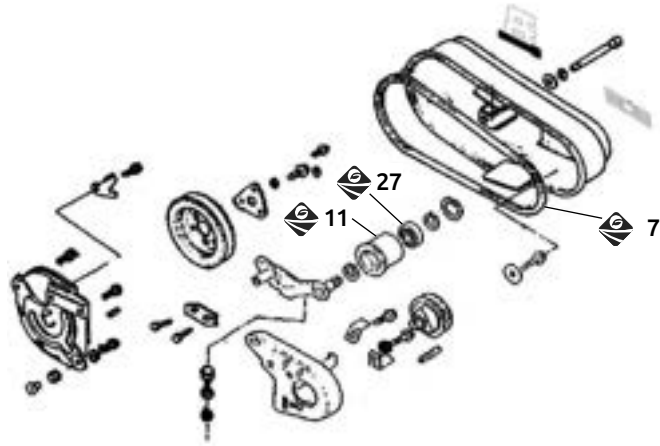
PARA MODELOS 206



Ref	Descripción	Código
2	BASE MOTOR 206 TAV.3 F1325009	24000F1325009
3	TAPA TRASMISION 206 TAV.3 F1325010	24000F1325010
4	JUNTA CARTER 206 TAV.3 F1325011	24000F1325011
12	RETEN 15X35X7 206 TAV.3 F1325016	24000F1325016

MOTOAZADA

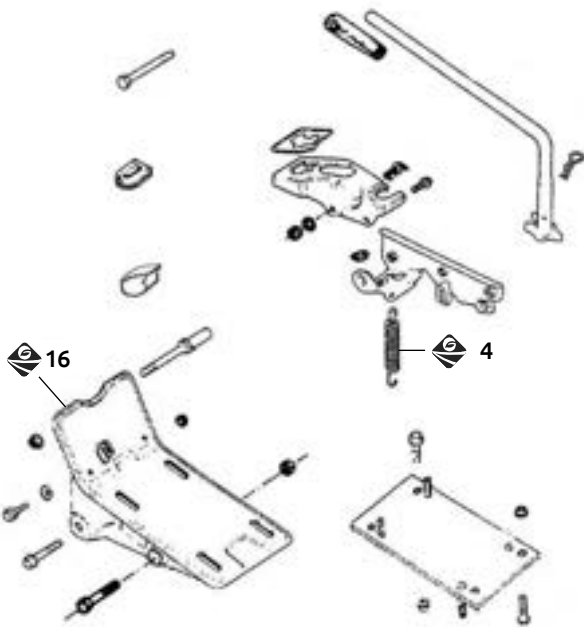
PARA MODELOS 206



Ref	Descripción	Código
7	BANDA 206 TAV.10 F1321627 (3047035R)	24000F1321627
11	BUJE BALERO 206 TAV.2 F1325005	24000F1325005
27	BALERO TRANSMISIÓN 6202-2RS 206	24000N1257400

MOTOAZADA

PARA MODELOS 206



Ref	Descripción	Código
4	RESORTE 7GR 206 TAV.1 F1325002	24000F1325002
16	BASE MOTOR 206 TAV.1 F1325039 (F1325201)	24000F1325039



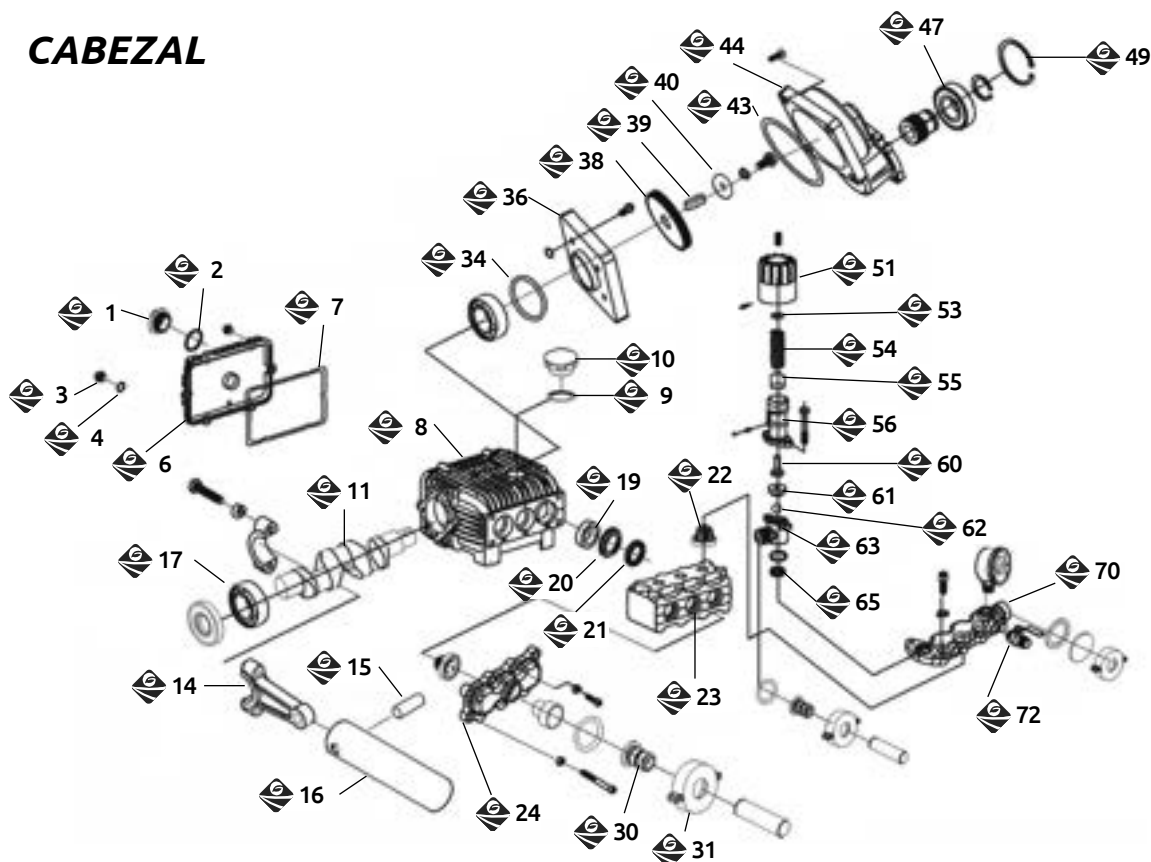
ASPERSORA PARA FUMIGAR

!
CONSULTA LAS
REFACCIONES
DISPONIBLES DEL
MOTOR A PARTIR
DE LA PÁGINA
50

Motor	4 tiempos a gasolina
Potencia	5.5 HP
Combustible	Gasolina
Capacidad de tanque de gas	3.6 L
Capacidad de carter de aceite	0.6 L
Sistema de encendido	Autoenvolvente
Bomba	OS-328CZ/3 pistones cerámicos
Caudal	24 L/min
Presión	0 / 560 PSI
RPM	1500
Modelo	OS-328CZ

22MOTOB0094CH

CABEZAL



Ref	Descripción	Código
1	MIRILLA NIVEL DE ACEITE	22PARI3280001
2	O RING PARA MIRILLA	22PARI3280002
3	TAPÓN DRENADO	22PARI3280003
4	O'RING TAPÓN DRENADO	22PARI3280004
6	TAPA CAJA BOMBA	22PARI3280006
7	JUNTA TAPA	22PARI3280007
8	CARTER PISTONES	22PARI3280008
9	SELLO ACEITE	
10	TAPÓN DE ACEITE	22PARI3280010
11	CIGÜEÑAL	22PARI3280011
14	BIELA	22PARI3280014
15	PERNO PISTÓN	22PARI3280015
16	PISTÓN	
17	BALERO	
19	SELLO PISTÓN	
20	ANILLO AJUSTADOR	22PARI3280020
21	SELLO DE AGUA	
22	VÁLVULA	
23	CAJA PISTÓN	22PARI3280023
24	BASE DE SUCCIÓN	22PARI3280024
30	CONEXIÓN DE MANGUERA	22PARI3280030
31	TUERCA MARIPOSA DE SUCCIÓN	22PARI3280031

Ref	Descripción	Código
34	O'RING TAPA	22PARI3280034
36	RESPALDO REDUCTOR	22PARI3280036
38	ENGRANE GRANDE	22PARI3280038
39	CUÑA	22PARI3280039
40	RONDANA	22PARI3280040
43	O'RING TAPA	22PARI3280043
44	CAJA REDUCTOR)	22PARI3280044
47	BALERO	22PARI3280047
49	SEGURO INTERNO	22PARI3280049
51	PERILLA BYPASS	22PARI3280051
53	ARANDELA BYPASS	22PARI3280053
54	RESORTE BYPASS	22PARI3280054
55	ASIENTO DE RESORTE	22PARI3280055
56	CAJA RESORTE	22PARI3280056
60	EJE BYPASS	22PARI3280060
61	CAJA DE SELLO	22PARI3280061
62	BALIN DE BYPASS	22PARI3280062
63	BASE SALIDA	22PARI3280063
65	VÁLVULA DE ASIENTO	22PARI3280065
70	BASE INFERIOR	22PARI3280070
72	LLAVE DE SALIDA	

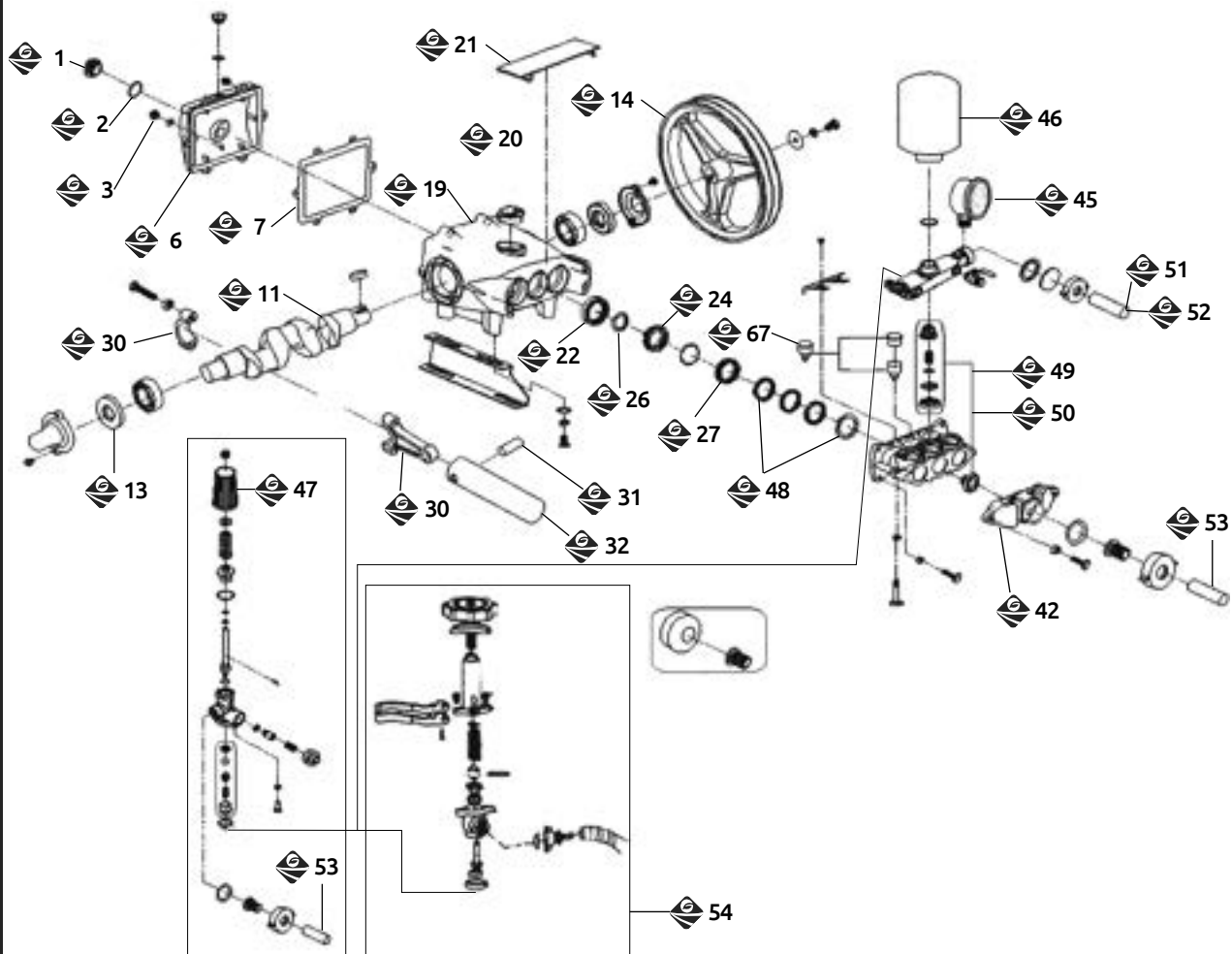


ASPERSORA PARA FUMIGAR

	pistón de acero	pistón de cerámica
Capacidad de succión	30-50 L/min	30-50 L/min
Caudal	10-20 L/min	10-20 L/min
Presión	290/580 PSI	290/580 PSI
RPM	800-1200	800-1200
Potencia requerida	Motor eléctrico 3.5 HP Motor gasolina 6.5 HP	Motor eléctrico 3.5 HP Motor gasolina 6.5 HP
Modelo	GM30A	GM30C

22MOTOB0069CH

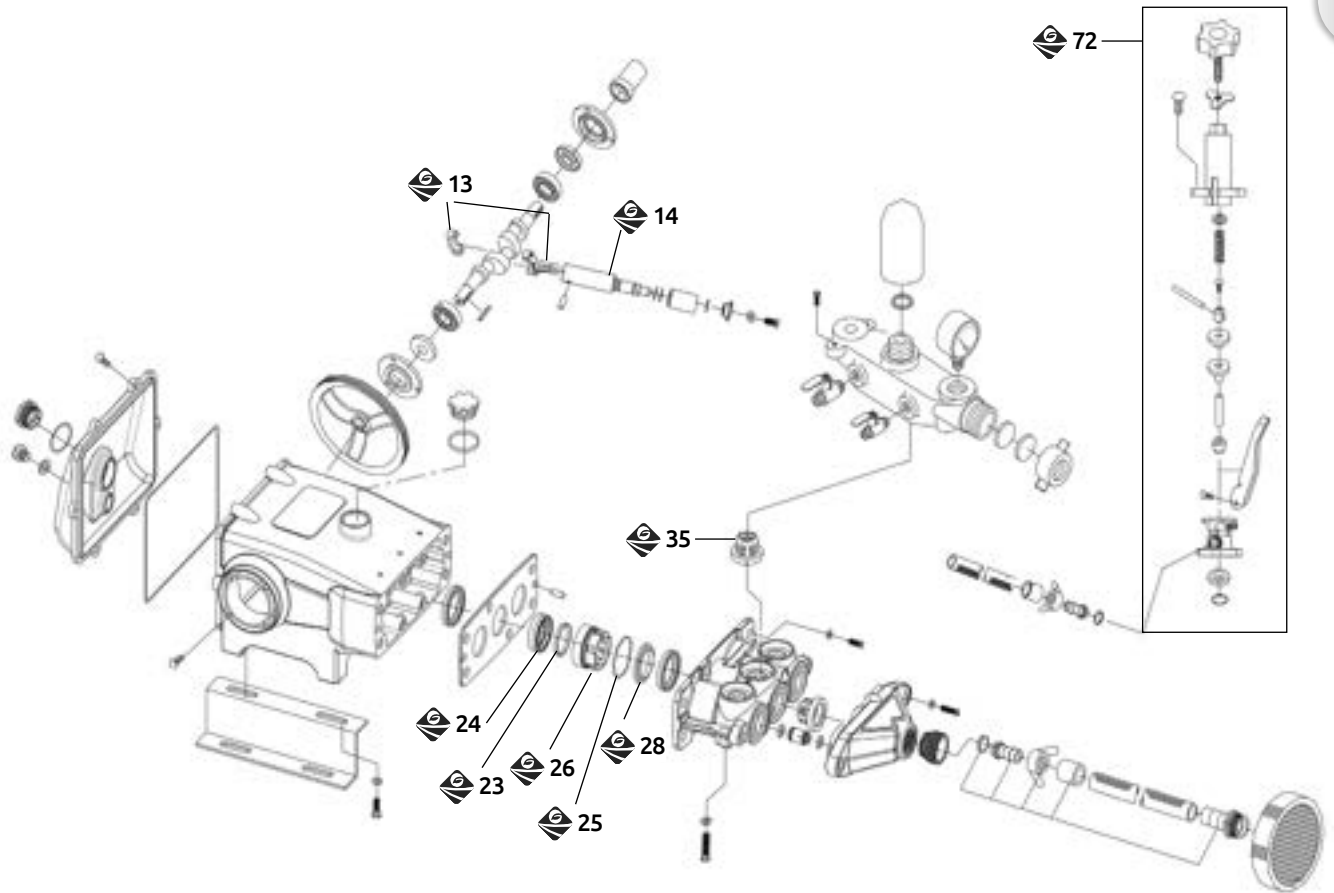
22MOTOB0112CH



Ref	Descripción	GM30A (OS-30CE2/N) (OS-30)	GM30C (LT3WZ-30D)	Ref	Descripción	GM30A (OS-30CE2/N) (OS-30)	GM30C (LT3WZ-30D)
1	TAPON DE ACEITE NO.1	22PARI0000001	22PARI000T001	31	PERNO BIELA NO.31	22PARI0000022	
2	O'RING NO.2	22PARI0000002		32	PISTON 30MM PP004	22PARI0000023	
3	TORNILLO DRENADO NO.3	22PARI0000003		42	BASE SUCCION NO.42	22PARI0000026	
6	TAPA CARTER NO.6	22PARI0000005	22PARI000T006	45	MANOMETRO NO.45	22PARI0000027	
7	EMPAQUE TAPA NO.7	22PARI0000006	22PARI000T007	46	CAMARA DE AIRE NO.B07	22PARI0000028	
11	CIGÜEÑAL NO.11	22PARI0000008	22PARI000T011	67	GRASERA NO.67	22PARI0000031	
13	SELLO RETEN NO.13	22PARI0000009		47	MANIJA DE PLASTICO 053OCE2/N	22PARI0000043	
14	POLEA NO.14	22PARI0000010		48	EMPAQUES DE PISTON 30MM	22SELLOS010CH	
19	CARTER NO.19	22PARI0000011	22PARI000T019	49	VALVULA METALICA NO.10032	22VALVUL001CH	
20	TAPON CARTER NO.20	22PARI0000012	22PARI000T020	50	VALVULA PLASTICO NO.10028	22VALVUL002CH	
21	TAPA PISTONES NO.21	22PARI0000013		51	MANGUERA 8.5MMX100M	22MANGUE007PL	22MANGUE007PL
22	SELLO RETEN NO.22	22PARI0000014		52	MANGUERA 8.5MMX50M	22MANGUE008PL	22MANGUE008PL
24	BUJE ASIENTO NO.24	22PARI0000016	22PARI000T024	53	MANGUERAS DE SUCCIÓN Y RETORNO B48	22MANGUE009CH	
26	BUJE ENGRASADOR NO.26	22PARI0000017	22PARI000T023	54	REGULADOR PARA PARIHUELA	22PARI0000049	22PARI0000049
27	EMPAQUE PISTON NO.27	22PARI0000019					
30	BIELA NO.30	22PARI0000021					

BOMBA

PARA MODELOS GM-530S



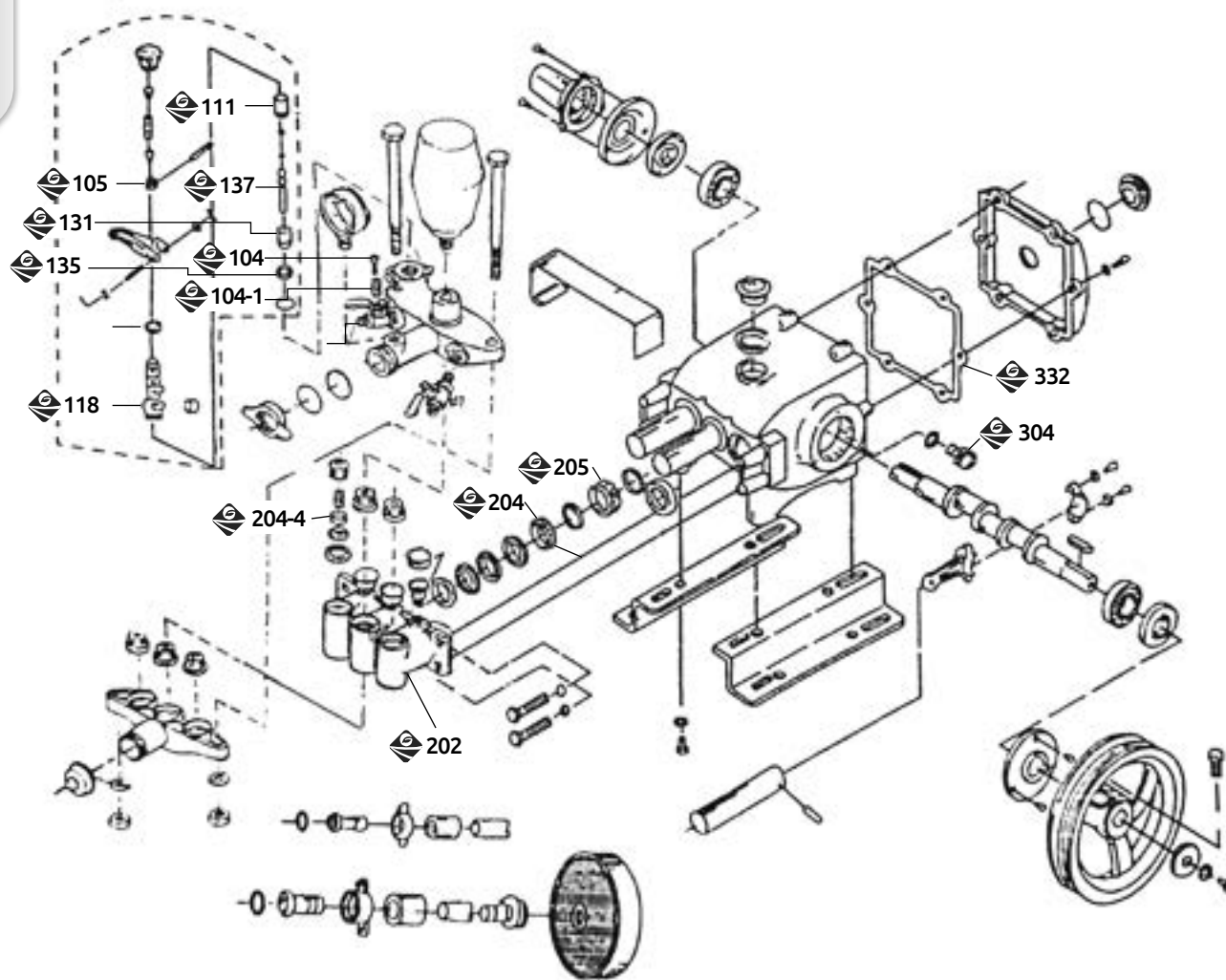
Ref	Descripción	GM-530S
13	BIELA PARA ASPERSORA	22PARI530S013
14	PISTON DE CERAMICA PARA ASPERSORA	22PARI530S014
23	SELLO NO.23	22PARI0000015
25	SELLO PARA ASPERSORA	22PARI530S024
24	O RING BUJE ASIENTO NO.25	22PARI0000018
24	ANILLO DE ENGRASE	22PARI0000050
26	CORONA Y ANILLO PARA ASPERSORA	22PARI530S026
26	BUJE ENGRASADOR NO.26 LT3WZ-30D	22PARI000T026
28	EMPAQUE PAD EN V PARA ASPERSORA	22PARI530S028
35	VALVULA DE PASO PARA ASPERSORA	22PARI530S035
72	REGULADOR DE PRESION COMPLETO	22PARI530S072

BOMBA

PARA MODELOS SC-30

PARHUELAS

DESPIECE



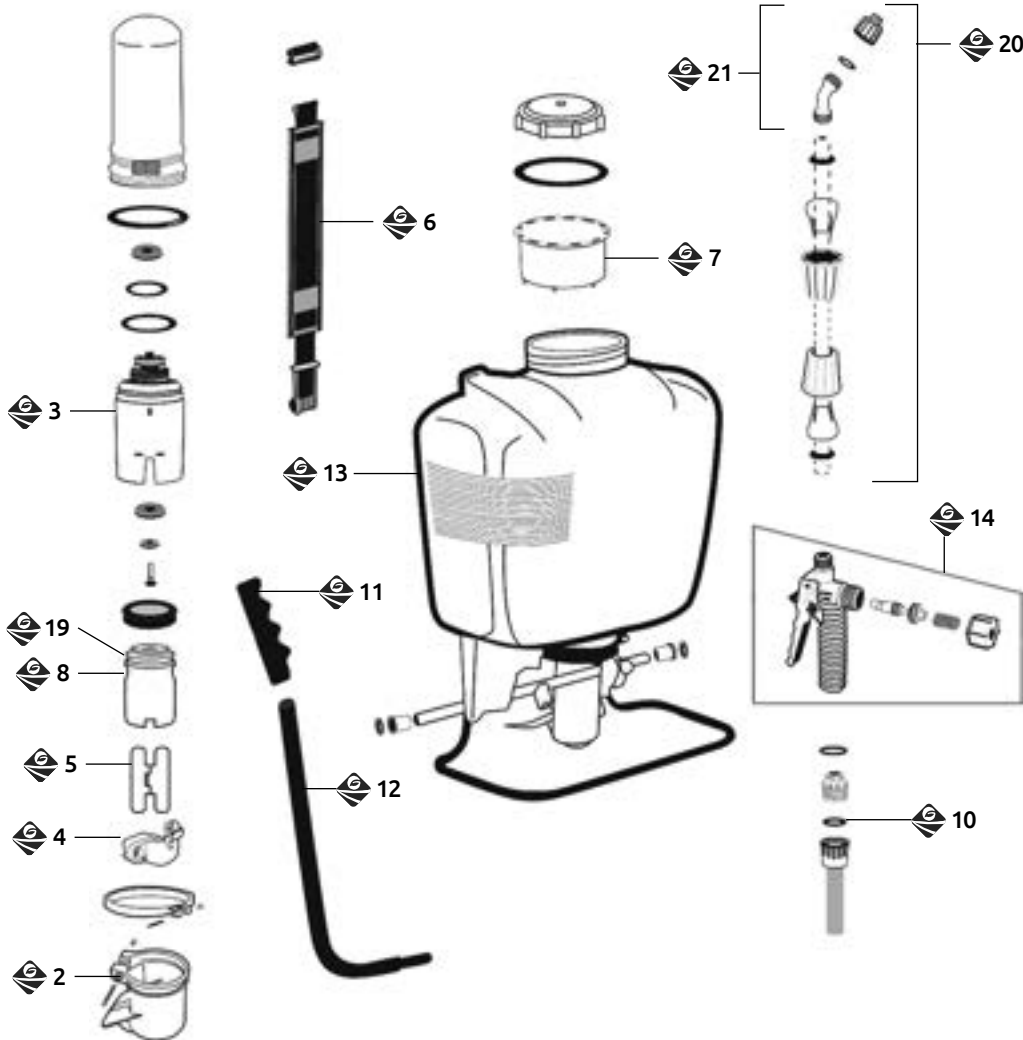
Ref	Descripción	SC-30	SCA-30
104	TORNILLO (SC-30) 104	22PARI—104	
104-1	RESORTE (SC-30) 104-1	22PARI—1041	
105	VALVULA DE AIRE (SCA-30) C105		22PARI—C105
111	BUJE (SC-30) B112-3	22PARI—B1123	
118	CUERPO VALVULA (SC-30) B118-3	22PARI—B1183	
131	CONEXION DOBLE (SCA-30) C131		22PARI—C131
135	BUJE CILINDRICO (SCA-30) C135		22PARI—C135
137	EMBOLO (SCA-30) C137		22PARI—C137
202	BASE VALVULAS (SCA-30) 202		22PARI—202
204	BUJE ENGRASE (SC-30) 204	22PARI—204	
204	RESORTE (SC-30) 210-4	22PARI—2104	
205	BUJE PISTON (SC-30) 205	22PARI—205	
304	TORNILLO (SC-30) 304	22PARI—304	
332	JUNTA CARTER (SC-30) 332	22PARI—332	



ASPERSORA DE MOCHILA

Capacidad total	15 Litros
Presión mínima/máxima	36.75 / 73.5 PSI
Dosificación de la boquilla	688 ml/min
Altura recomendable de la boquilla	50 cm
Ancho efectivo de aspersión de la boquilla	50 cm
Peso	3.550 Kg
Modelo	3WBS-15

22MOTOBO0049TZ



Ref	Descripción	Código
1	COMPARTIMIENTO DE AIRE	22ASPCOM001TZ
2	BASE PISTÓN	22ASPBAS001TZ
3	CILINDRO	22ASPCIL001TZ
4	BRAZO	22ASPBRA001TZ
5	CONECTOR	22ASPCON001TZ
6	CORREA	22ASPCOR001TZ
7	FILTRO	22ASPFIL001TZ
8	PISTÓN CON SELLO	22ASPPIS005CH
8	PISTON PARA ASPERSORA	22ASPPIS003TZ
9	PISTÓN COMPLETO	22ASPPIS006TZ
10	EMPAQUES O'RINGS	22ASPKIT004TZ
11	PALANCA	22ASPPAL002TZ
11	PALANCA	22ASPPAL001TZ
12	MANIJA (PALANCA)	22ASPPAL003TZ

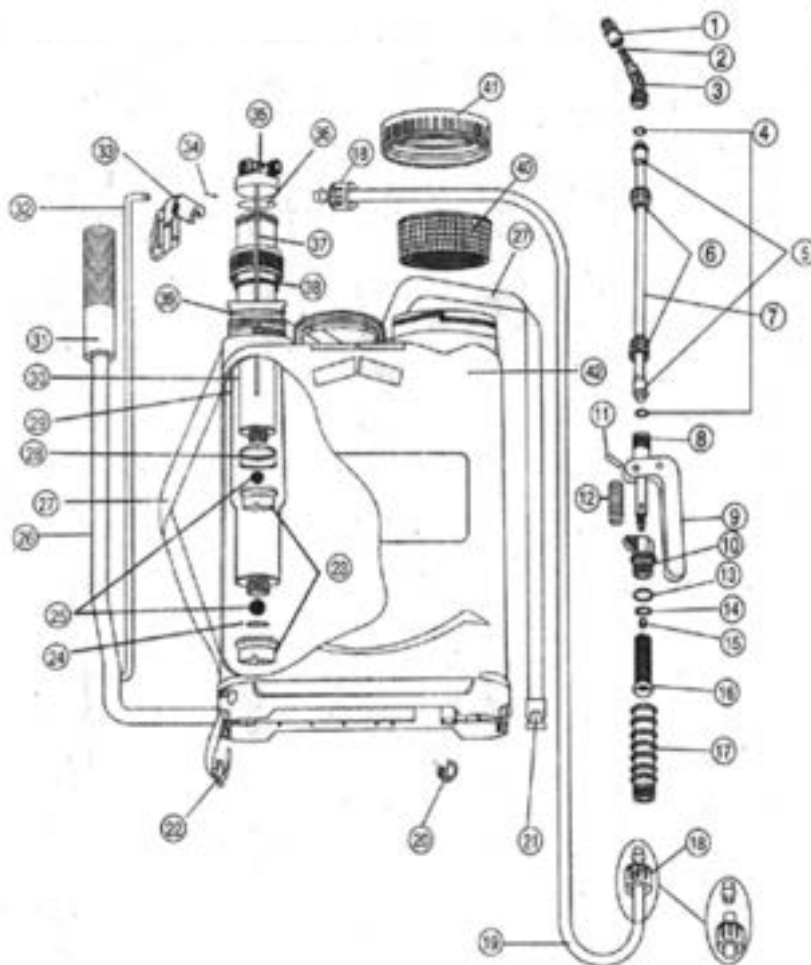
Ref	Descripción	Código
13	TANQUE	22ASPTAN001TZ
14	PISTOLA	22LANZA-004TZ
15	TUERCA PARA ASPERSORA	22ASPTUE001TZ
16	REPUESTO KIT	22ASPKIT003TZ
17	BOQUILLA DOBLE	22ASPERWZSN5A
17	BOQUILLA DOBLE	22ASPBOQUI003
18	VALVULA P/ASPERSORA	22ASPVAL002TZ
19	EMPAQUE D/HULE P/PISTON	22ASPVAL003TZ
20	LANZA	22LANZA-006TZ



ASPERSORA DE MOCHILA

Capacidad total	20 Litros
Presión mínima/máxima	36.75 / 117.6 PSI
Dosificación de la boquilla	828 ml/min
Altura recomendable de la boquilla	50 cm
Ancho efectivo de aspersión de la boquilla	50 cm
Peso	3.850 Kg
Modelo	3WBS-20

22MOT0B0051TZ



Ref	Descripción	Código
4	EMPAQUES O'RINGS	22ASPKIT004TZ
9	PISTOLA	22LANZA-004TZ
13	EMPAQUES O'RINGS	22ASPKIT004TZ
26	MANIJA (PALANCA)	22ASPPAL001TZ
27	CORREA	22ASPCOR001TZ
28	PISTÓN DE VITÓN	22ASPPIS003TZ
31	PALANCA	22ASPPAL001TZ
40	FILTRO	22ASPFIL001TZ
42	TANQUE	22ASPTAN001TZ

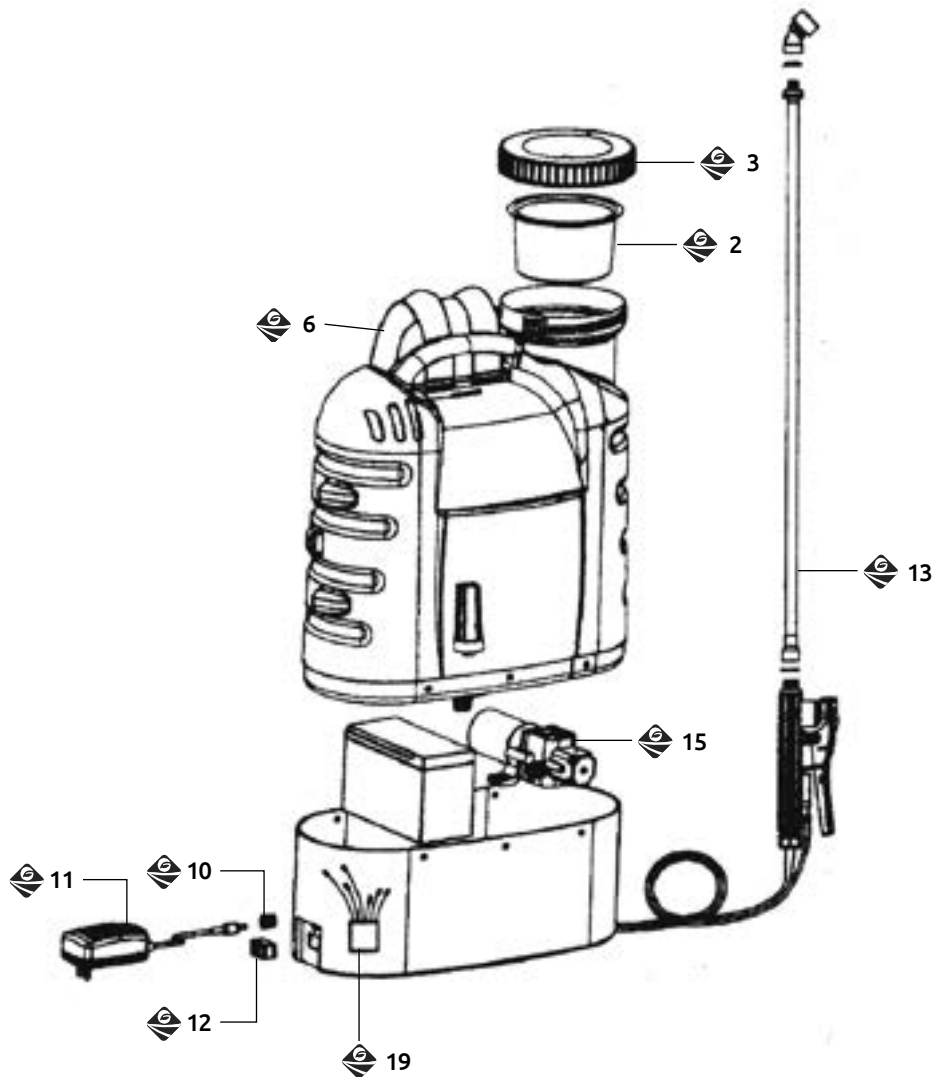


ASPERSORA ELÉCTRICA DE MOCHILA

Voltaje de entrada	AC 110V-60HZ
Voltaje de salida	DC 12V 1.0A/1.7A
Batería	12V8AH
Flujo	3.1LPM
Peso aproximado	5.5 Kg
Capacidad total	16 Litros
Presión promedio máxima	80PSI/5.5BAR
Modelo	SK-16Z

DESCONTINUADO

22MOTOB0081TZ



Descripción	Código
2 FILTRO	22ASPFIL002TZ
3 TAPA TANQUE	22ASPTAP003TZ
6 CORREA	22ASPCOR002TZ
10 CONTACTO	22ASPCTO001TZ
11 TRANSFORMADOR DE CORRIENTE	22ASPCAR001TZ
12 INTERRUPTOR	22ASPSWT001TZ
13 LANZA	22LANZA-021CH
15 BOMBA	22ASPBOMBA005
19 ACELERADOR	22ASPACE001TZ

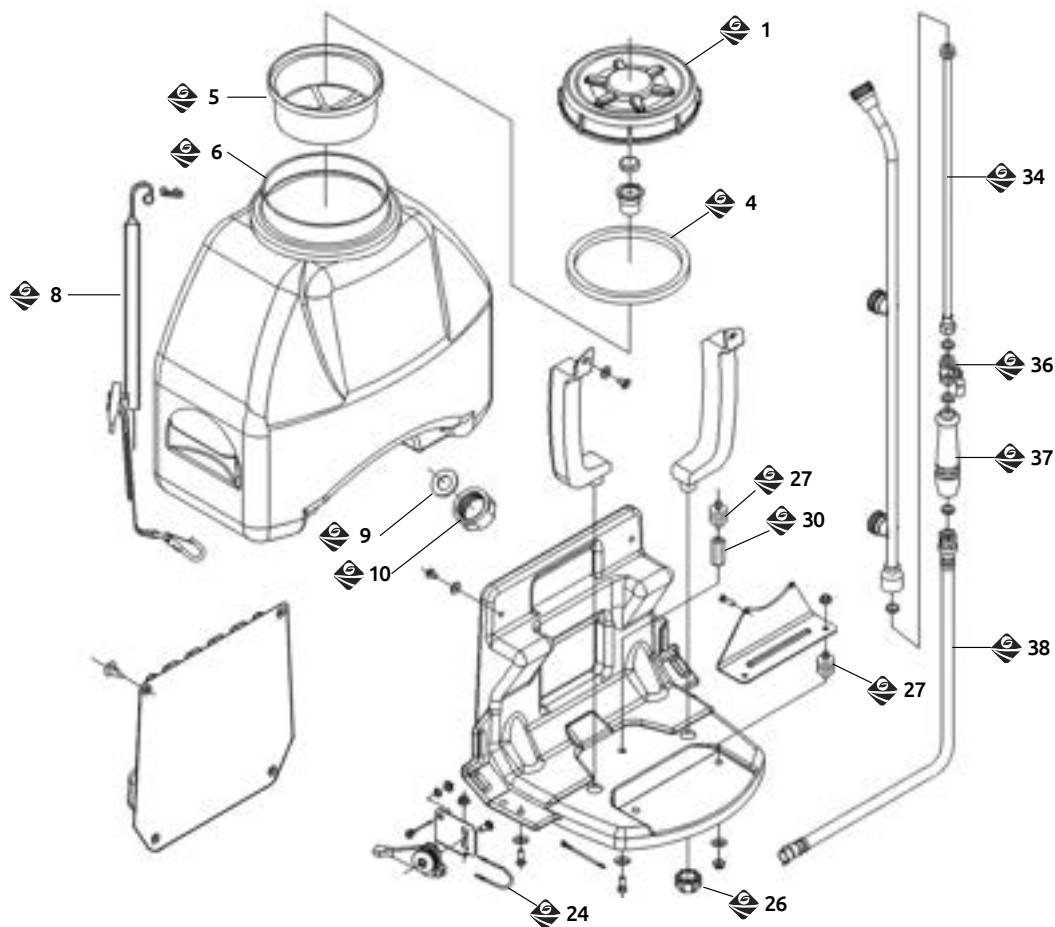
ASPERSORA DE MOCHILA CON MOTOR



Capacidad del tanque	25 L	DESCONTINUADO	25 L	DESCONTINUADO	25 L	25 L
Caudal			8L / min		8L / min	8L / min
Presión de trabajo	450LBS		15-25 Kg/cm3		15-25 Kg/cm3	15-25 Kg/cm3
Motor	Un cilindro 2 tiempos		Un cilindro 2 tiempos		Tipo HONDA de 4 tiempos	Un cilindro 2 tiempos
Desplazamiento	26cc		25.6 cc		37.7 cc	25.6 cc
Salida máxima					0.9 kw/7000r/min	
Consumo de combustible					300 g/kw.h	
Sistema de refrigeración			Fuerza de aire		Fuerza de aire	Fuerza de aire
Sistema de encendido	Autoenvolvente		Arranque manual		Arranque manual	Arranque manual
Peso total			10Kg		12Kg	10Kg
Modelo	GS1026A - GS1026		GM-767		QL-767A	GM-767
		22MOT0B0087CH		22MOT0B0087CH		22MOT0B0101CH
						22MOT0B0100CH

TANQUE

PARA MODELOS GS1026A

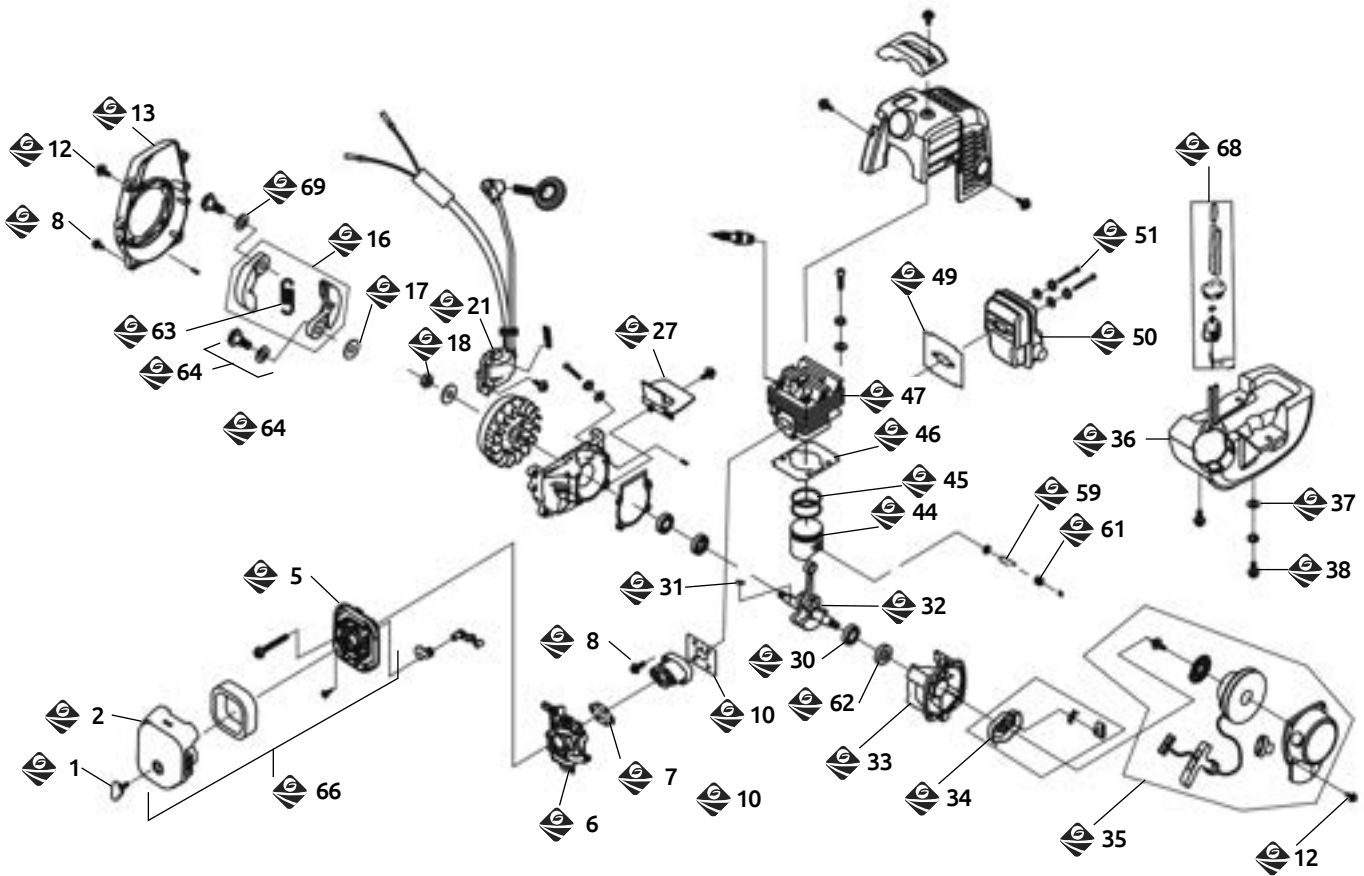


Ref.	Descripción	Código
1	TAPA TANQUE	22ASPBO3WZ001
4	EMPAQUE TAPA	22ASPBO3WZ004
5	FILTRO TANQUE	22ASPBO3WZ005
6	TANQUE QUÍMICOS	22ASPBO3WZ006
6	TANQUE	22ASPBO3WZ005
8	CORREAS	22ASPBO3WZ008
9	EMPAQUE	22ASPBO3WZ009
10	TUERCA TANQUE	22ASPBO3WZ010
24	CABLE ACELERADOR	22ASPBO3WZ024

Ref.	Descripción	Código
26	TUERCA PLÁSTICA	22ASPBO3WZ026
27	ANTIVIBRANTE	22ASPBO3WZ027
30	BASE SOPORTE	22ASPBO3WZ030
34	TUBO LANZA	22ASPBO3WZ034
36	LLAVE PASO	22ASPBO3WZ036
36	CONEXIÓN DE COBRE	22ASPBO3WZ036
37	MANGO	22ASPBO3WZ037
38	MANGUERA COMP.	22ASPBO3WZ038

MOTOR

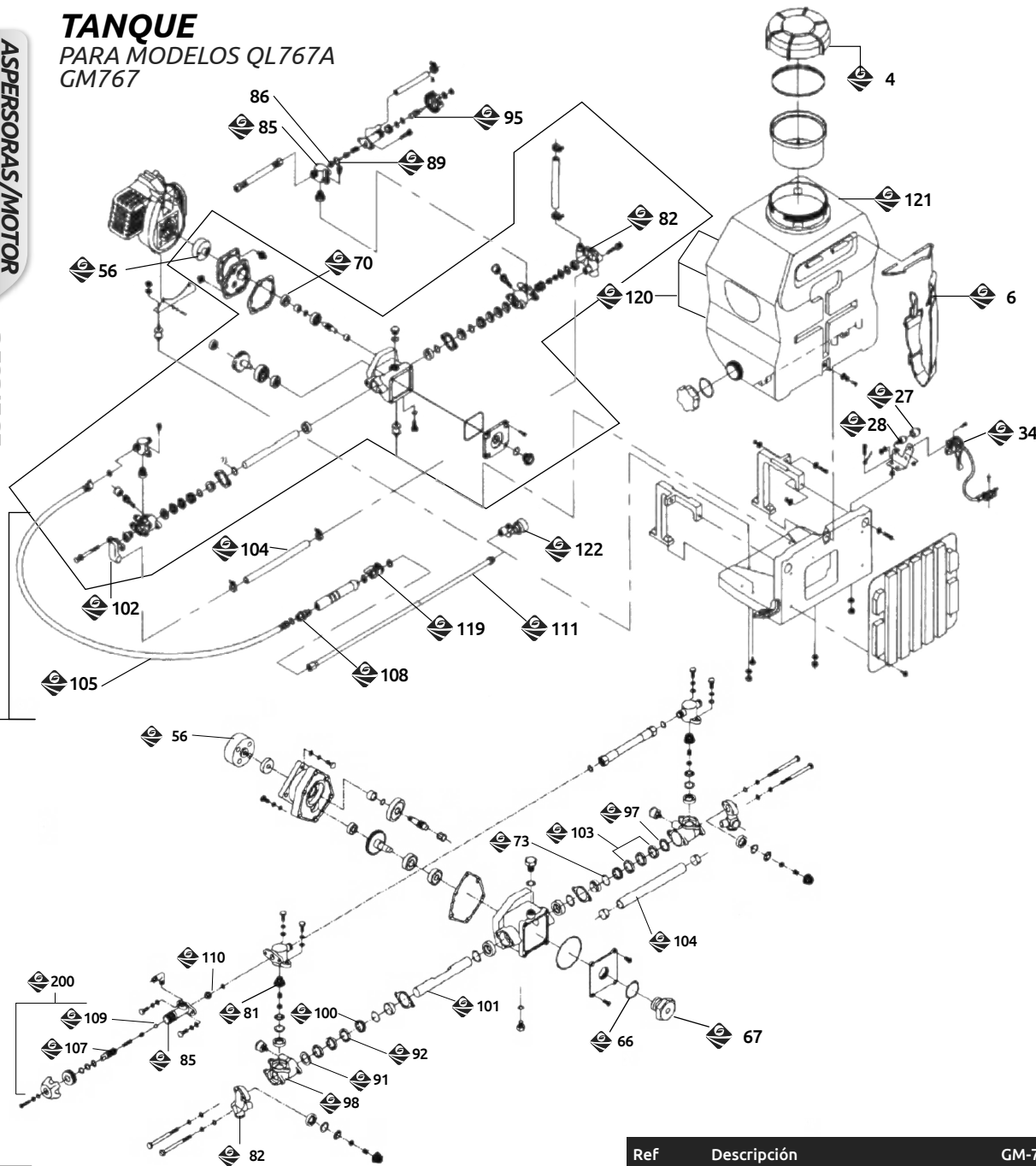
PARA MODELOS GS1026A - QL767A - GM767



Ref	Descripción	GS1026A	GM-767 / QL-767A	Ref	Descripción	GS1026A	GM-767 / QL-767A
1	TORNILLO	22ASPERWZ1000		47	CAPUCHÓN PARA BUJÍA	22ASPERWZ2112	22ASPERS015CH
2	TAPA FILTRO	22ASPERWZ0963	22ASPERS078CH	44	PISTÓN	22ASPERWZ0500	22ASPERS018CH
2	FILTRO DE AIRE	22ASPERWZ0745		44	PISTON		22ASPERS056CH
5	BASE FILTRO	22ASPERWZ1340		45	ANILLO PISTÓN	22ASPERWZ0045	22ASPERS057CH
6	CARBURADOR	22ASPERWZ0006	22ASPERS021CH	45	ANILLO PISTÓN	22ASPERWZ0508	
7	AHOGADOR	22ASPERWZ1339		46	JUNTA CILINDRO	22ASPERWZ0046	
8	PALANCA AHOGADOR	22ASPERWZ1028		46	JUNTA CILINDRO	22ASPERWZ0501	
10	JUNTA CARBURADOR	22ASPERWZ0518		49	JUNTA ESCAPE	22ASPERWZ0049	
12	AISLADOR	22ASPERWZ0741		49	JUNTA ESCAPE	22ASPERWZ0502	
13	JUNTA CILINDRO	22ASPERWZ0503		48	CUBIERTA TAPA	22ASPERWZ0449	22ASPERS022CH
16	EMBRAGUE COMPLETO (CLUTCH)	22ASPERWZ0016	22ASPERS024CH	50	ESCAPE (MOFLE)	22ASPERWZ0050	
17	TORNILLO CLUTCH	22ASPERWZ0510		47	CILINDRO	22ASPERWZE047	
18	CUBIERTA PARA VENTILADOR	22ASPERWZ2944		47	CILINDRO	22ASPERWZ8431	
21	BOBINA DE IGNICIÓN	22ASPERWZ0021	22ASPERS023CH	51	ESCAPE	22ASPERWZ0506	
27	VOLANTE	22ASPERWZ1957		58	SEGUROS	22ASPERWZ0512	22ASPERS016CH
30	CARTER	22ASPERWZ0492		59	PERNO PISTÓN	22ASPERWX0512	22ASPERS059CH
31	CUÑA	22ASPERWZ0031		59	PERNO PISTÓN		22ASPERS058CH
31	CUÑA	22ASPERWZ4562		61	SEGURO	22ASPERWZ4552	
32	CIGÜEÑAL	22ASPERWZ0032	22ASPERS014CH	62	RODAMIENTO DE AGUJAS		22ASPERS017CH
32	CIGÜEÑAL	22ASPERWZ0499	22ASPERS055CH	63	RESORTE		22ASPERS042CH
33	JUNTA	22ASPERWZ0505		64	TORNILLOS Y ARANDELAS		22ASPERS025CH
34	ARRASTRADOR	22ASPERWZ0034	22ASPERS028CH	65	BASE CARBURADOR		22ASPERS026CH
35	ARRANQUE COMPLETO	22ASPERWZ0035	22ASPERS029CH	66	FILTRO COMPLETO		22ASPERS027CH
36	TANQUE GAS	22ASPERWZ0036	22ASPTAP004TZ	68	JUEGO REPARACIÓN DE GASOLINA		22ASPERS001CH
36	TANQUE GAS GRANDE		22ASPTAP005TZ	69	SELLO DE ACEITE		22ASPERS062CH
37	CARTER	22ASPERWZ0493					
38	PLATO GUÍA	22ASPERWZ0448					
41	BALERO	22ASPERWZ0041					
41	BALERO	22ASPERWZ0498					

TANQUE

PARA MODELOS QL767A
GM767

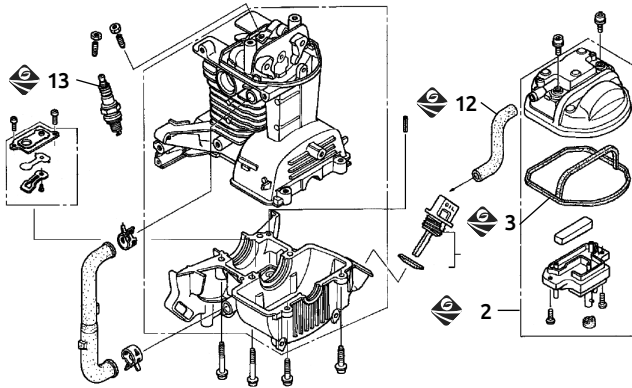


Ref	Descripción	GS1026A	GM-767 / QL-767A
4	TAPA PARA TANQUE DE QUÍMICOS		22ASPERS004CH
6	CORREA PARA ASPERSORA		22ASPERS005CH
27	AMORTIGUADOR DE GOMA LARGO		22ASPERS012CH
28	AMORTIGUADOR DE GOMA CORTO		22ASPERS013CH
34-1	GATILLO DE ACELACION COMPLETO		22ASPERS011CH
56	TAMBOR DE CLUTCH		22ASPERS053CH
66	SELLO		22ASPERS034CH
67	MIRRILLA PARA ASPERSORA GM-767		22ASPERS054CH
70	SELLO DE ACEITE		22ASPERS051CH
71	SELLO DE ACEITE PARA MOTOR		22ASPERS061CH
73	ANILLO DE ENGRASE DE ASPERSORA		22ASPERS035CH
81	VÁLVULA		22ASPERS050CH
82	CÁMARA DE SUCCIÓN IZQUIERDA		22ASPERS047CH
85	BASE PARA VÁLVULA DE ALIVIO		22ASPERS039CH
85	CAMARA DE DESCARGA		22ASPERS032CH
86	VÁLVULA DE ALIVIO		22ASPERS041CH
89	ASIENTO DE REGULADOR DE PRESIÓN		22ASPERS043CH
91	ANILLO DE AJUSTE DE LATÓN	22ASPBO3WZV37	
92	ÉMBOLO		22ASPERS030CH

Ref	Descripción	GM-767 / QL-767A
95	AJUSTADOR PRESION ASPERSORA	22ASPERS046CH
97	CÁMARA DE SOBRECARGA	22ASPERS032CH
98	CÁMARA DE SOBRECARGA	22ASPERS033CH
100	ANILLO DE AJUSTE	22ASPERS037CH
101	ANILLO DE PRESIÓN	22ASPERS036CH
102	CÁMARA DE SUCCIÓN DERECHA	22ASPERS048CH
103	ANILLO EN V	22ASPERS038CH
104	MANGUERA DE SUCCIÓN	22ASPERS052CH
105	MANGUERA DE 1.2 METROS	22ASPERS002CH
105	MANGUERA ALTA PRESIÓN	22ASPERS031CH
107	MANIJA PARA ASPERSORA	22ASPERS003CH
107	RESORTE	22ASPERS042CH
108	BALERO DE AGUJAS PARA MOTOR	22ASPERS017CH
109	BALIN DE ACERO	22ASPERS044CH
110	ASIENTO DE VÁLVULA	22ASPERS045CH
111	LANZA CON BOQUILLA	22ASPERS008CH
119	LLAVE DE PASO	22ASPERS007CH
120	DEPOSITO PARA COMBUSTIBLE	22ASPERS080CH
121	TANQUE	22ASPERS091CH
122	BOQUILLA PARA ROCIADOR	22NEBREF016TZ
200	SELLO O´RING PARA MOTOR GX35	22ASPERS064CH
200	O´RING PARA MOTOR GX35	22ASPERS065CH

JUEGO DE CARTER

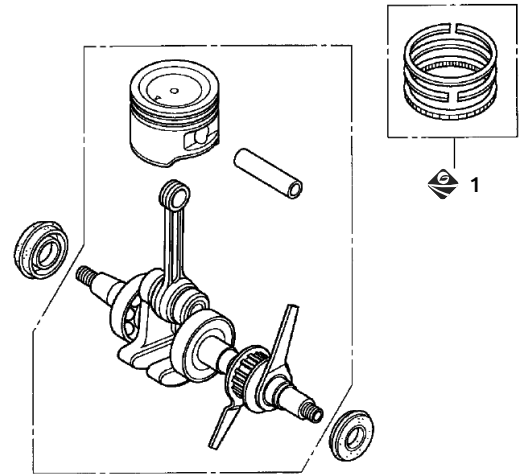
PARA MODELOS GM767A - GM767



Ref	Descripción	Código
12	MANGUERA DE ESCAPE PARA MOTOR GX35	22ASPERS067CH
13	BUJIA PARA MOTOR TU-2625 ASPERSORA	22ASPERS020CH
2	CAMARA DE SALIDA PARA ASPERSORA	22ASPERS040CH
3	JUNTA PARA MOTOR GX35 ASPERSORA	22ASPERS072CH

CIGUEÑAL PISTÓN

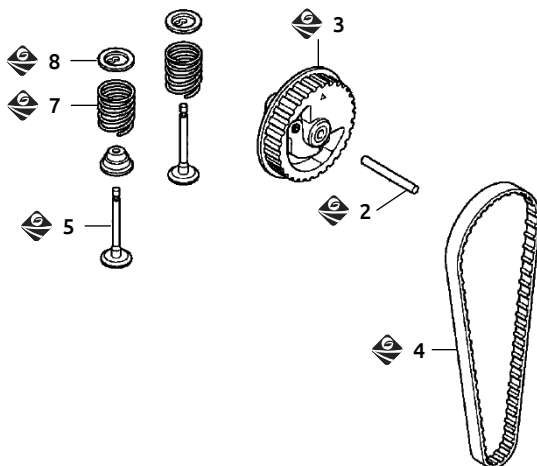
PARA MODELOS GM767A - GM767



Ref	Descripción	Código
1	ANILLOS DE PISTON PARA MOTOR TU-2625	22ASPERS019CH
1	ANILLOS DE PISTON PARA MOTOR GX35	22ASPERS057CH

POLEA DE LEVAS

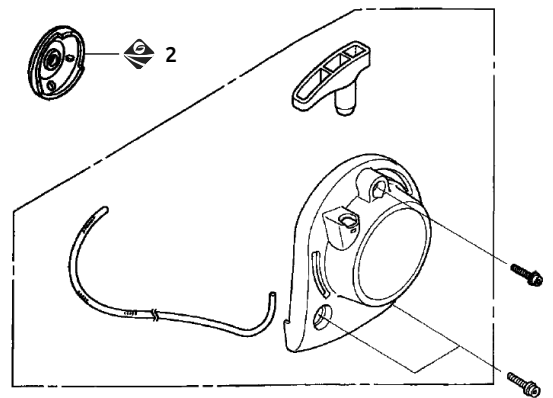
PARA MODELOS GM767A - GM767



Ref	Descripción	Código
2	EJE CONTRAPESO PARA MOTOR GX35	22ASPERS069CH
3	ENGRANE DE LEVAS PARA MOTOR GX35	22ASPERS074CH
4	BANDA DE HULE PARA MOTOR GX35	22ASPERS073CH
5	VALVULA ADMISIÓN Y ESCAPE PARA MOTOR	22ASPERS060CH
7	RESORTE DE VÁLVULA PARA MOTOR GX35	22ASPERS070CH
8	ASIENTO DE VALVULA PARA MOTOR GX35	22ASPERS071CH

ARRANQUE

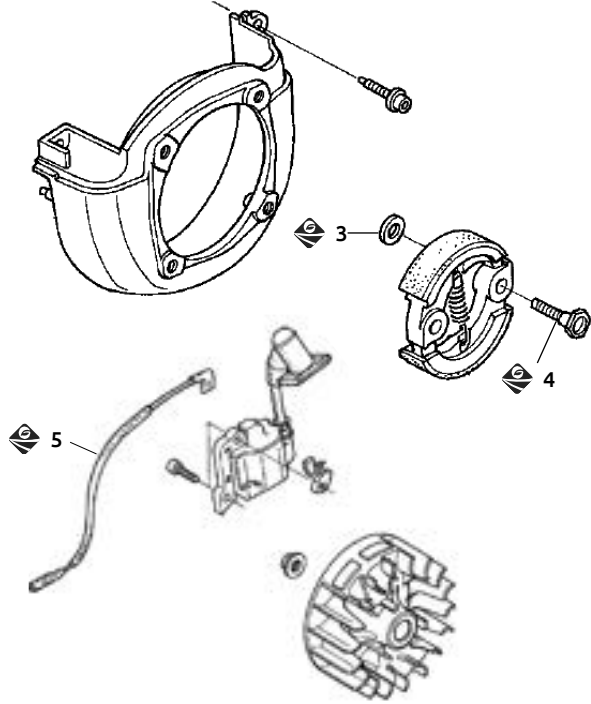
PARA MODELOS GM767A - GM767



Ref	Descripción	Código
2	POLEA PARA MOTOR GX35 ASPERSORA	22ASPERS077CH

CUBIERTA DEL VENTILADOR

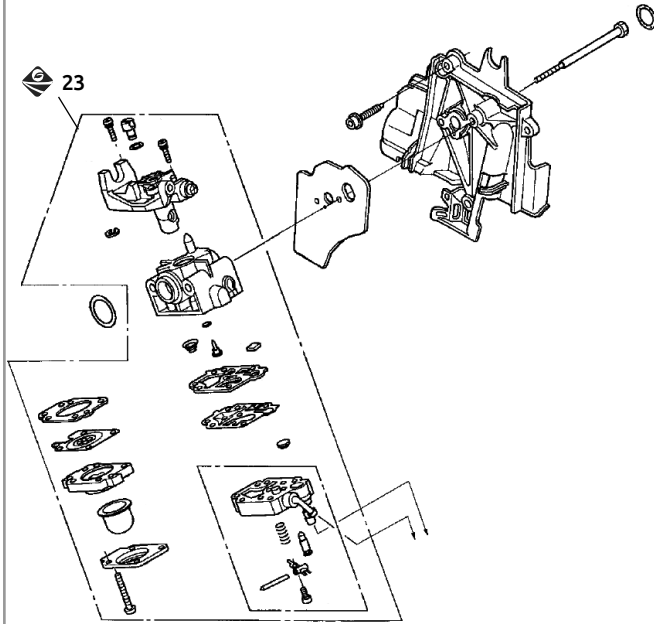
PARA MODELOS GM767A - GM767



Ref	Descripción	Código
3-4	TORNILLOS/ARANDELAS DE EMBRAGUE	22ASPERS082CH
5	CABLE DE BLOQUEO PARA ASPERSORA	22ASPERS006CH

CARBURADOR

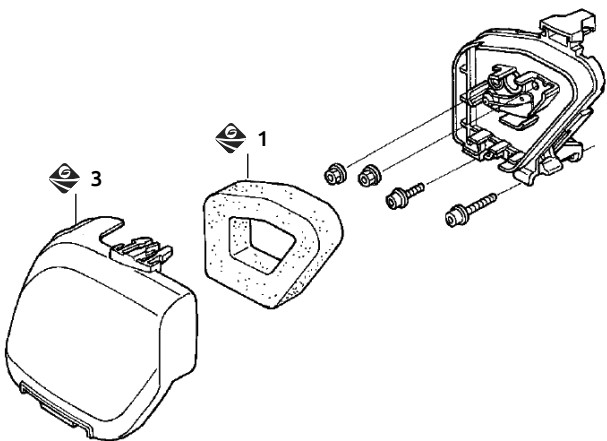
PARA MODELOS GM767A - GM767



Ref	Descripción	Código
23	CARBURADOR PARA MOTOR GX35	22ASPERS084CH

FILTRO DE AIRE

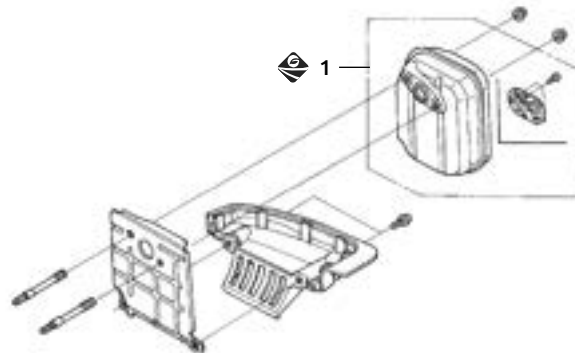
PARA MODELOS GM767A - GM767



Ref	Descripción	Código
1	FILTRO DE GASOLINA PARA MOTOR	22ASPERS066CH
3	TAPA PARA FILTRO PARA MOTOR GX35	22ASPERS078CH

MOFLE

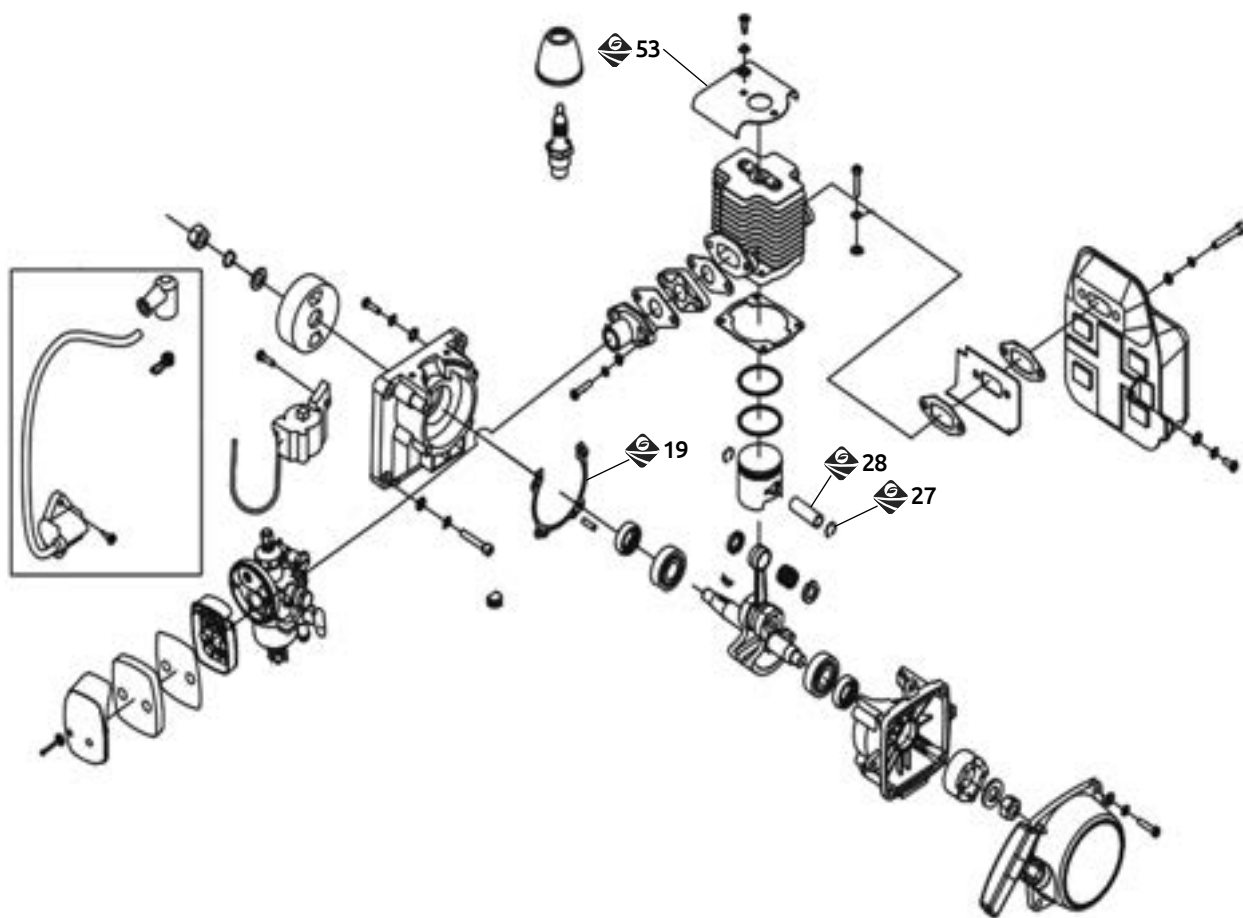
PARA MODELOS GM767A - GM767



Ref	Descripción	Código
1	MOFLE (SILENCIADOR) PARA MOTOR GX35	22ASPERS076CH

MOTOR

PARA MODELOS GS3014



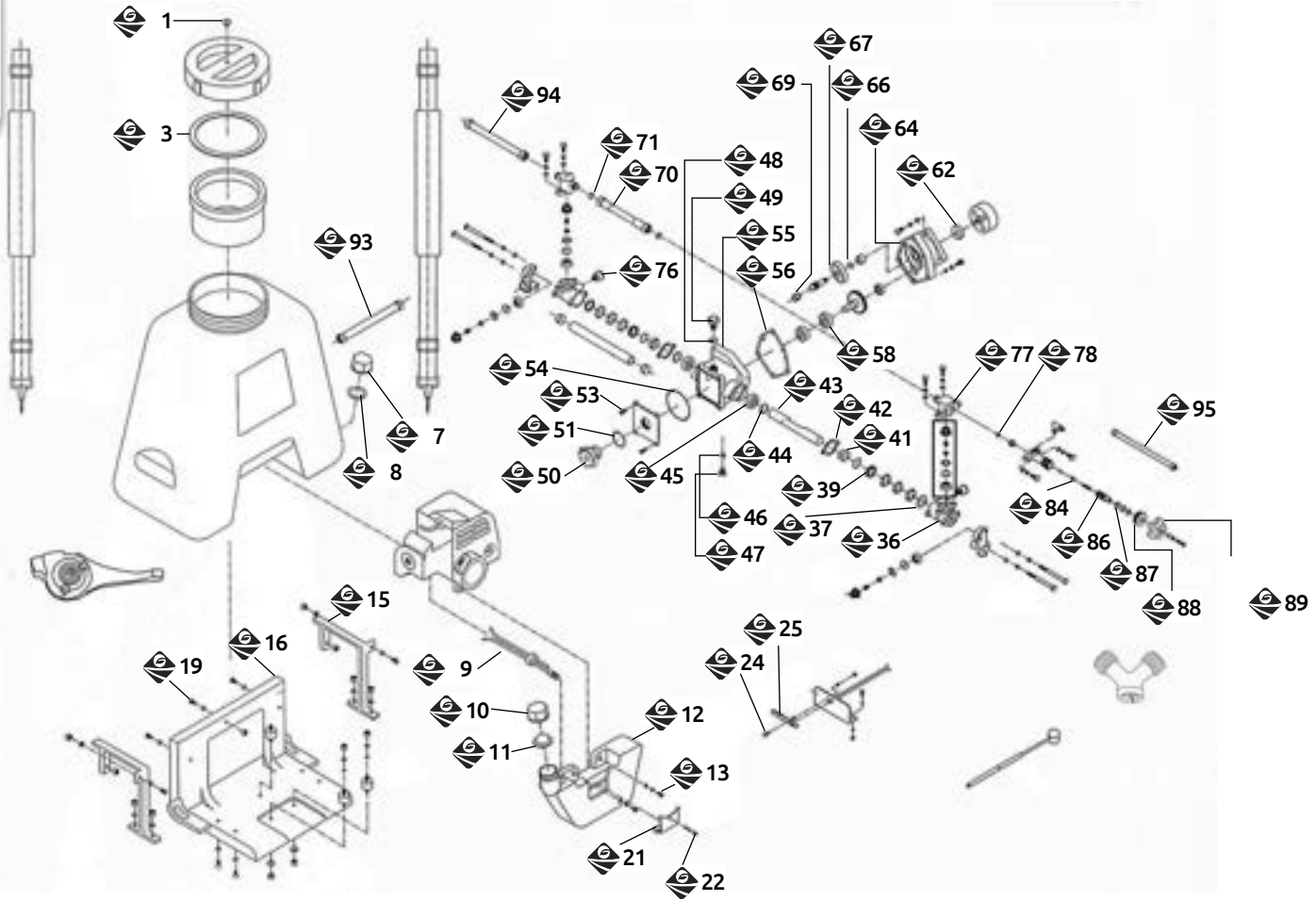
Descripción	Código
19 JUNTA CARTER PARA GS3014 0664	22ASPERWF0664
27 SEGURO PISTON PARA GS3014 4551	22ASPERWF4551
28 PERNO PISTON PARA GS3014 0398	22ASPERWF0398
53 TAPA CILINDRO PARA GS3014 0399	22ASPERWF0399

TANQUE

PARA MODELOS GS1026

ASPERSORAS/MOTOR

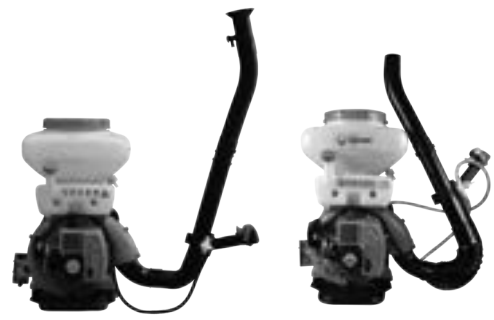
DESPIECE



Descripción	Código
1 RESPIRADOR PARA GS1026 01	22ASPBOZ0001
3 SELLO TAPA PARA GS1026 03	22ASPBOZ0003
7 TAPON DRENADO PARA GS1026 07	22ASPBOZ0007
8 SELLO TAPON PARA GS1026 08	22ASPBOZ0008
9 MANGUERAS 2 PIEZAS PARA GS1026 09	22ASPBOZ0009
10 TAPON GAS PARA GS1026 10	22ASPBOZ0010
11 SELLO TAPON PARA GS1026 11	22ASPBOZ0011
12 TANQUE GASOLINA PARA GS1026 12	22ASPBOZ0012
13 TORNILLO PARA GS1026 13	22ASPBOZ0013
15 SOPORTE 2 PIEZAS PARA GS1026 15	22ASPBOZ0015
16 BASE TANQUE PARA GS1026 16	22ASPBOZ0016
19 TORNILLO PARA GS1026 19	22ASPBOZ0019
21 TORNILLO PARA GS1026 21	22ASPBOZ0021
22 SOPORTE PARA GS1026 22	22ASPBOZ0022
24 TORNILLO PARA GS1026 24	22ASPBOZ0024
25 PALANCA ACCELERADOR PARA GS1026	22ASPBOZ0025
36 CAMARA SUCCION PARA GS1026 36	22ASPBOZ0036
37 MANGO DE LANZA PARA GS1026 NO.37	22ASPBOZ0999
39 SELLO GRASERA PARA GS1026 39	22ASPBOZ0039
41 ANILLO OPRESOR 2 PIEZAS PARA GS1026 41	22ASPBOZ0041
42 EMPAQUE PARA GS1026 42 (2 PIEZAS)	22ASPBOZ0042
43 PISTON EMBOLO PARA GS1026 43	22ASPBOZ0042
43 PISTON PARA GS1026 NO.43 3WZ-6.3-3-1	22ASPBOZ0065
44 O'RING PARA GS1026 44	22ASPBOZ0044
45 SELLO ACEITE PARA GS1026 45	22ASPBOZ0045
46 O'RING PARA GS1026 46	22ASPBOZ0046
47 TAPON PARA GS1026 47	22ASPBOZ0047
48 O'RING PARA GS1026 48	22ASPBOZ0048

Descripción	Código
49 TAPON ACEITE PARA GS1026 49	22ASPBOZ0049
50 MEDIDOR ACEITE PARA GS1026 50	22ASPBOZ0050
51 O'RING MEDIDOR PARA GS1026 51	22ASPBOZ0051
53 TAPA CUBIERTA PARA GS1026 53	22ASPBOZ0053
54 O'RING PARA GS1026 54	22ASPBOZ0054
55 CAJA DE ENGRANES PARA GS1026 55	22ASPBOZ0055
56 JUNTA CAJA PARA GS1026 56	22ASPBOZ0056
58 RODAMIENTO PARA GS1026 58	22ASPBOZ0058
62 SELLO RETEN PARA GS1026 62	22ASPBOZ0062
64 TAPA CAJA ENGRANES PARA GS1026 NO.64	22ASPBOZ0064
66 O'RING PARA GS1026 66	22ASPBOZ0066
67 RODAMIENTO PARA GS1026 67	22ASPBOZ0067
69 RODAMIENTO PARA GS1026 69	22ASPBOZ0069
70 MANGUERA PARA GS1026 70	22ASPBOZ0070
71 O'RING PARA GS1026 71	22ASPBOZ0071
76 CILINDRO IZQUIERDO PARA GS1026 76	22ASPBOZ0076
77 CAMARA PARA GS1026 77	22ASPBOZ0077
78 O'RING PARA GS1026 78	22ASPBOZ0078
84 PERNO RETORNO PARA GS1026 84	22ASPBOZ0084
86 PERNO AJUSTE PARA GS1026 86	22ASPBOZ0086
87 O'RING PARA GS1026 87	22ASPBOZ0087
88 TORNILLO AJUSTADOR PARA GS1026 88	22ASPBOZ0088
89 MANIJA PARA GS1026 89	22ASPBOZ0089
93 MANGUERA CORTA PARA GS1026 93	22ASPBOZ0093
94 MANGUERA LARGA PARA GS1026 94	22ASPBOZ0094
95 MANGUERA PARA GS1026 95	22ASPBOZ0095
UNION "Y" B-23 PARA PARIHUELA	22ASPERWZOC11

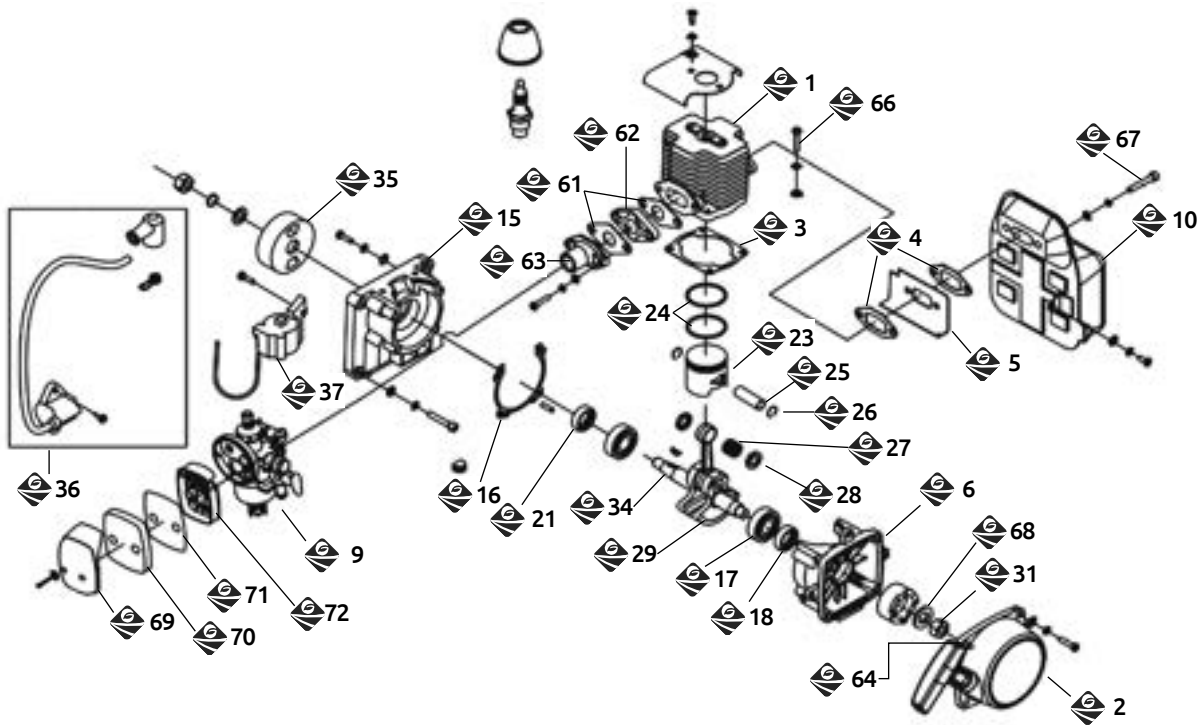
ASPERSORA DE MOCHILA CON MOTOR



Motor	2 tiempos	2 tiempos
Cilindrada	41.5 CC	41.5 CC
Potencia	3 HP/8000 RPM	3 HP/8000 RPM
Alcance vertical	6 m	10 m
Alcance horizontal	12 m	13 m
Mezcla	50 :1	50 :1
Químicos	14 Litros	14 Litros
Combustible	1.4 Litros	1.4 Litros
Sistema de arranque	Autoenvolvente	Autoenvolvente
Bomba		Tipo boster
Modelo	GS3014A	GS3014A

22MOT0B0086CH

22MOT0B0107CH



GS3014

MODELO ANTERIOR A 2021

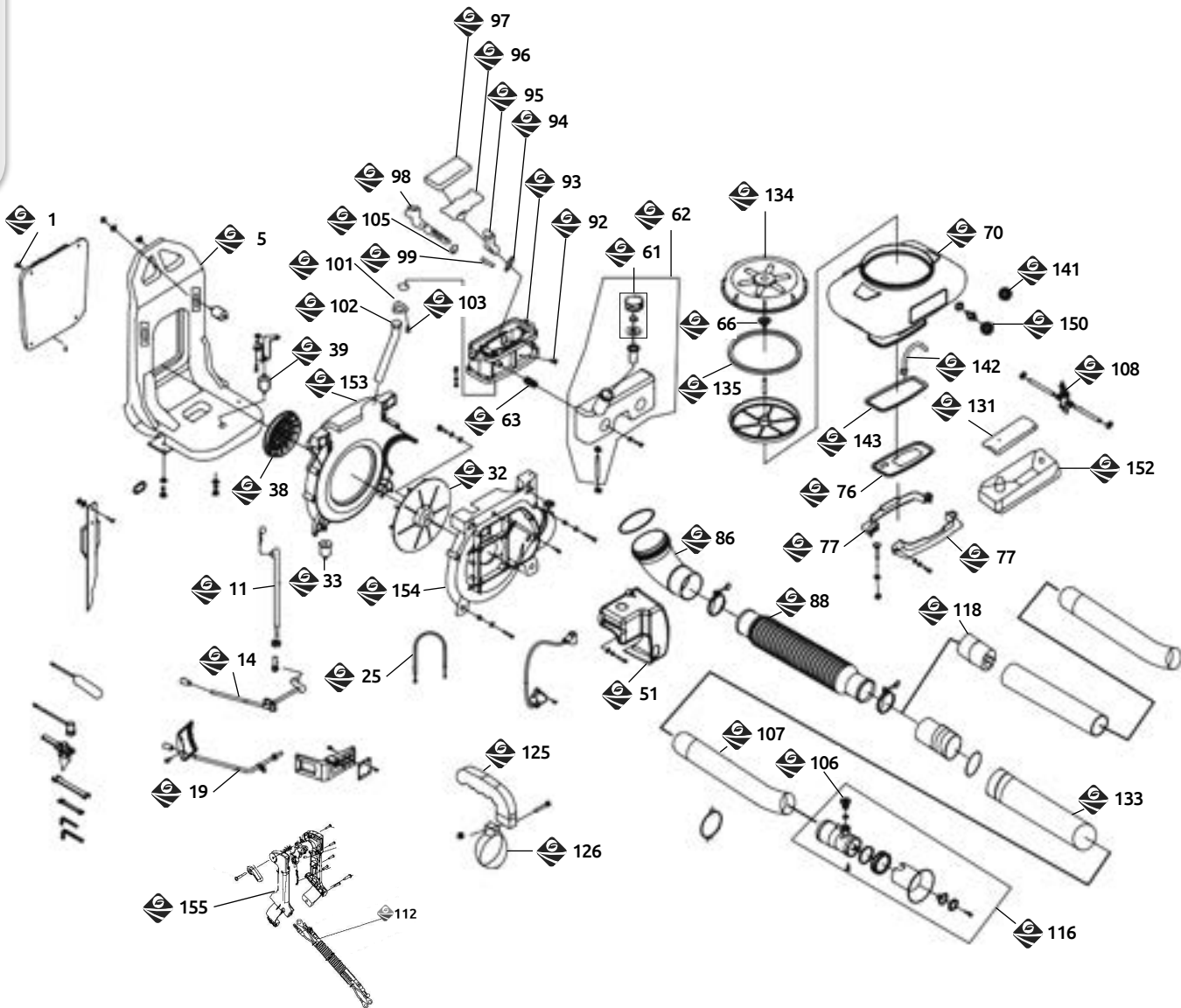
Ref	Descripción	GS3014A	GS3014
1	CILINDRO	22ASPERWF0001	
2	TAPA COMPLETA	22ASPERWF0097	22ASPERWF0408
3	JUNTA CIL.	22ASPERWF0003	
4	JUNTA ESC.	22ASPERWF0004	22ASPERWF0402
5	JUNTA ESC.	22ASPERWF0005	22ASPERWF0400
6	SEMI CARTER	22ASPERWF0006	22ASPERWF0387
9	CARBURADOR	22ASPERWF0096	22ASPERWF0319
10	ESCAPE	22ASPERWF0010	22ASPERWF0401
15	SEMI CARTER	22ASPERWF0015	22ASPERWF0386
16	JUNTA CARTER	22ASPERWF0016	
17	BALERO	22ASPERWF0017	
18	SELLO RETEN	22ASPERWF0018	
21	SELLO RETÉN		22ASPERWF0393
23	PISTÓN	22ASPERWF0023	
24	ANILLOS PISTÓN	22ASPERWF0024	22ASPERWF0397
25	PERNO PISTÓN	22ASPERWF0025	
26	SEGURO PISTÓN	22ASPERWF0026	
27	BALERO PISTÓN	22ASPERWF0027	22ASPERWF0394
28	RONDANA D/AJUSTE	22ASPERWF0028	

Ref	Descripción	GS3014A	GS3014
29	CIGÜEÑAL	22ASPERWF0029	
31	TUERCA VOLANTE	22ASPERWF0031	
34	CUÑA CIGÜEÑA	22ASPERWF0034	
35	VOLANTE		22ASPERWF0391
36	MODULO ELECT.	22ASPERWF0036	
37	BOBINA ELECT.	22ASPERWF0037	
61	JUNTAS CARB.	22ASPERWF0061	22ASPERWF0403
62	AISLADOR	22ASPERWF0062	22ASPERWF0404
63	BOQUILLA CARB.	22ASPERWF0063	22ASPERWF0388
64	POLEA	22ASPERWF9998	
65	BUJE DE ARRANQUE	22ASPERWF0059	22ASPERWF9999
66	TORNILLO M5X20	22ASPERWF1173	
67	TORNILLO M6X35	22ASPERWF1169	
68	JUNTA CILINDRO		22ASPERWF0405
69	TAPA FILTRO		22ASPERWF8732
70	FILTRO AIRE		22ASPERWF0795
71	FILTRO		22ASPERWF0794
72	SOPORTE PARA FILTRO		22ASPERWF8733

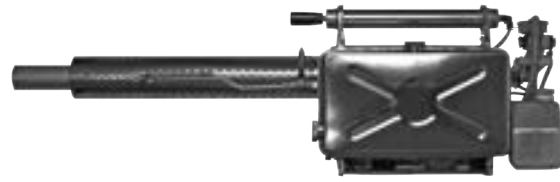
TANQUE BOMBA PARA MODELOS GS3014A

ASPERSORAS/MOTOR

DESPIECE



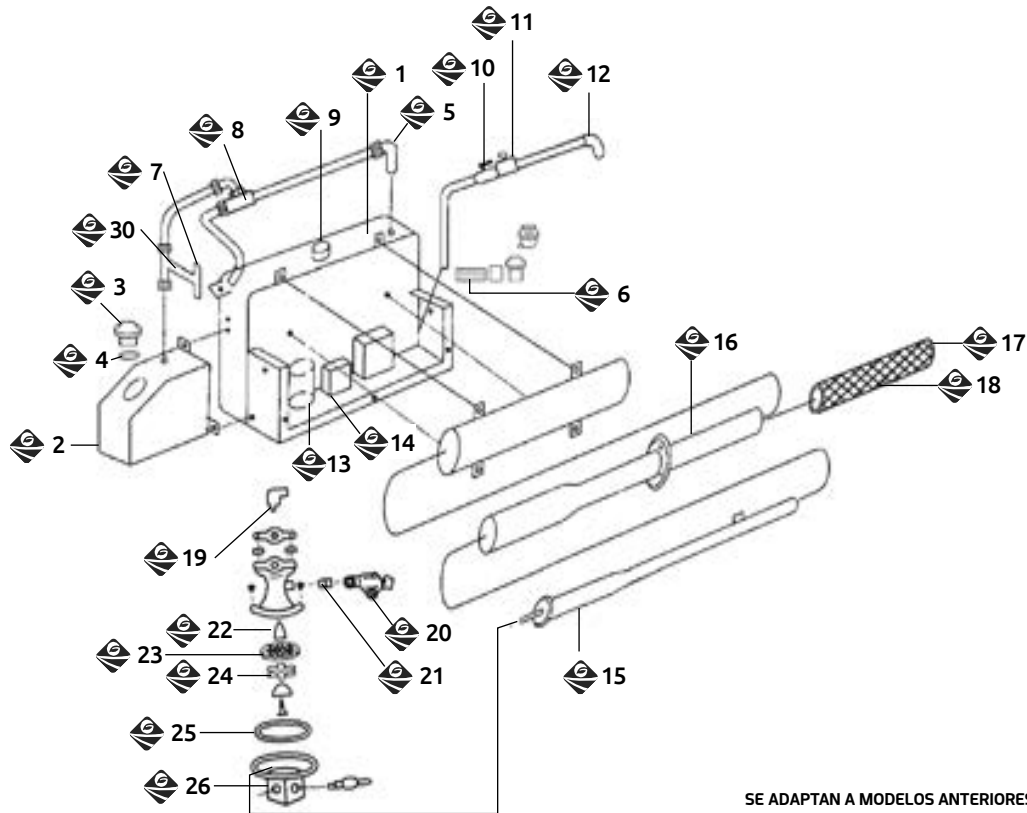
Ref	Descripción	Código	Ref	Descripción	Código	Ref	Descripción	Código
1	SEGUROS	22ASPBOWF0157	86	CODO BRAZO	22ASPBOWF0357	116	TUBO COMPLETO	22ASPBOWF0102
5	BASTIDOR	22ASPBOWF0077	88	MANGUERA	22ASPBOWF9999	118	CONECTOR	22ASPBOWF0259
8	CORREA COMPLETA	22ASPBOWF0312	92	SEGURO	22ASPBOWF0326	125	TUBO GUÍA	22ASPBOWF0305
11	BARRA DE JALÓN	22ASPBOWF0296	93	BASE SELLADORA	22ASPBOWG0357	126	MANGO DE SOPORTE	22ASPBOWF0299
14	PALANCA DE AIRE	22ASPBOWF0342	94	O'RING	22ASPBOWF5111	131	PLATO	22ASPBOWF0379
19	VARILLA ACCELERADOR	22ASPBOWF0343	95	SOPORTE	22ASPBOWF0330	131	FILTRO	22ASPBOWF0094
25	CABLE ACCELERADOR	22ASPBOWF0321	96	PLATO	22ASPBOWF0367	131	FILTRO TANQUE	22ASPBOWF0070
32	IMPULSOR DE AIRE	22ASPBOWF0383	96	BASE	22ASPBOWF0057	133	TUBO	22ASPBOWF0256
33	ANTIVIBRANTE	22ASPBOWF0303	97	TAPA DE HULE RESPALDO	22ASPBOWF0328	134	TAPA TANQUE	22ASPBOWF0065
33	ANTIVIBRANTE	22ASPBOWF0033	97	BASE	22ASPBOWF0058	135	EMPAQUE TAPA	22ASPBOWF0067
33	ANTIVIBRANTE	22ASPBOWF0037	98	HORQUILLA	22ASPBOWF0360	141	TUERCA	22ASPBOWF0099
38	CRIBA	22ASPBOWF0304	99	PERNO	22ASPBOWF4575	142	MANGUERA	22ASPBOWF0093
39	ANTIVIBRANTE	22ASPBOWF0302	100	TUBO CONECTOR	22ASPBOWF2872	143	TAPA BASE	22ASPBOWF0081
51	PROTECCIÓN	22ASPBOWF0363	101	JUNTA	22ASPBOWF0336	150	TUERCA	22ASPBOWF0098
61	TAPÓN PARA GAS	22ASPBOWF0096	101	JUNTA	22ASPBOWF0036	150	TUERCA CONECTOR	22ASPBOWF2873
62	TANQUE DE GASOLINA	22ASPBOWF6354	102	TUBO	22ASPBOWF0361	152	TAPASUPERIORVENTILADOR	22ASPBOWF0092
62	TANQUE COMPLETO	22ASPBOWF0064	103	TORNILLO DE 3 PIEZAS	22ASPBOWF6105	153	BASE CUBIERTA	22ASPBOWF0104
63	BUJE ESTRELLA	22ASPBOWF0380	104	SEGURO	22ASPBOWF4527	154	BASE CUBIERTA FRONTAL	22ASPBOWF0106
66	VÁLVULA	22ASPBOWF0747	105	PERNO	22ASPBOWF4530	155	MANGO	22ASPBOWF0248
70	TANQUE PARA QUÍMICOS	22ASPBOWF0365	106	REGULADOR	22ASPBOWF0415		VENTILADOR	22ASPBOWF0032
76	JUNTA SELLO	22ASPBOWF0334	107	TUBO BRAZO	22ASPBOWF0371		TUBO	22ASPBOWF0042
76	JUNTA TANQUE	22ASPBOWF0080	108	LLAVE DE PASO	22ASPBOWF0327		MANGUERA GAS	22ASPBOWF0075
77	ABRAZADERA	22ASPBOWF2957	112	CHICOTE ACCELERADOR	22ASPBOWF0031			
77	ABRAZADERA	22ASPBOWF0091	116	BOQUILLA COMPLETA	22ASPBOWF0116			



NEBULIZADOR A GASOLINA

Combustible	Gasolina sin plomo
Bobina de encendido	Electrónica
Depósito de solución	7 L
Depósito de combustible	2.0 L
Consumo de combustible	1.9 L/h
Rendimiento del motor	17.5 Kw (24.1 hp)
Inicio dispositivo	Automático y manual
Tasa de flujo	10-35 L/h depende de la boquilla
Caudal estándar	12 L/h
Espectro de tamaño de gota	≤50 μm
Modelo de cámara de combustión	60x28
Material del tanque de líquidos	Acero inoxidable 316
Material del marco	Acero inoxidable 8K
Desplazamiento	48 cc
Batería	12 Vcc recargable

80W



SE ADAPTAN A MODELOS ANTERIORES A 2020
TFJ-150M, TFJ-150A, BF-150

Ref	Descripción	Código
1	TANQUE DE QUIMICOS PARA BF-150	22REPNEBU0001
2	TANQUE GASOLINA TFJ-150M	22TANQUE002PA
3	TAPON DE TANQUE DE COMBUSTIBLE BF-150	22REPNEBU002-1
4	EMPAQUE PARA TAPON DE COMBUSTIBLE BF-150	22REPNEBU002-2
5	NIPPLE PARA TANQUE QUIMICO PARA BF-150	22REPNEBU0003
5	NIPLE DE UNIÓN GM-008	22NEBREF018TZ
6	INTERRUPTOR PARA NEBULIZADOR TFJ-150M	22SWITCH002PA
7	VALVULA CHECK DE COMBUSTIBLE BF-150	22REPNEBU0005
8	VALVULA CHECK PARA TANQUE DE QUIMICO BF-150	22REPNEBU007A
9	EMPAQUE PARA TAPON TANQUE QUIMICO PARA BF-150	22REPNEBU008-2
9	TAPON PARA TANQUE DE QUIMICOS TFJ-150M	22TAPON-002PA
10	VALVULA DE QUIMICOS BF-150	22REPNEBU010A
10	LLAVES PARA NEBULIZADOR TFJ-150M	22NEBULLAV005
11	LLAVE DE PASO PARA QUIMICOS BF-150	22REPNEBU0011
11	LLAVES DE PASO NEBULIZADOR TFJ-150M	22NEBULLAV006
12	BOQUILLA PARA TANQUE QUIMICOS BF-150	22REPNEBU0012
13	ENCENDIDO PARA BF-150	22REPNEBU0014
14	BATERIA PARA BF-150	22REPNEBU0015
15	TUBO DE PROTECCION PARA BF-150	22REPNEBU0017

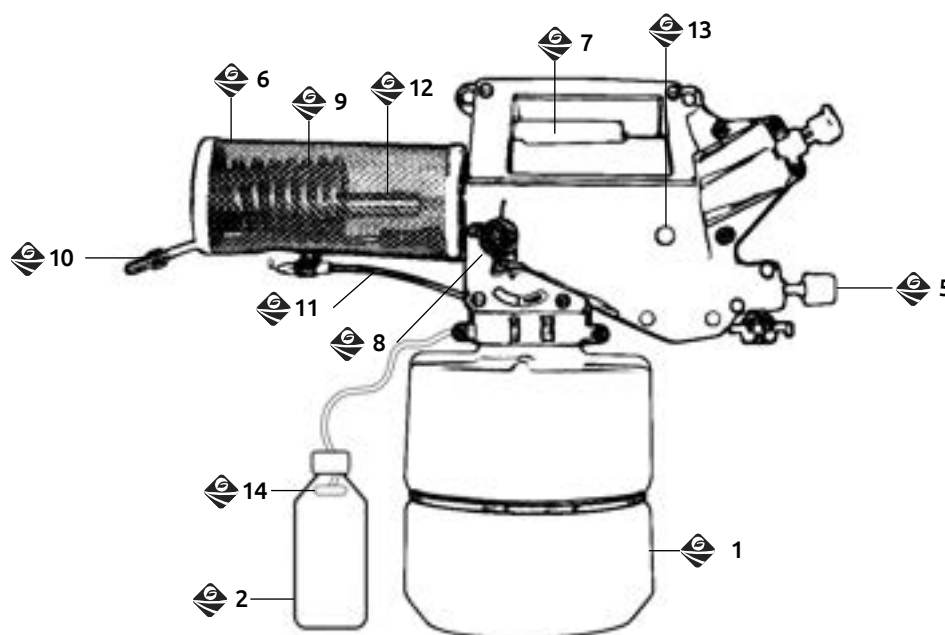
Ref	Descripción	Código
15	TUBO DE PROTECCION TFJ-150M	22NEBUTUBO014
16	TUBO DE ENFRIAMIENTO DE AIRE BF-150	22REPNEBU0018
17	TUBO DE PROTECCION TFJ-150M	22NEBUTUBO015
18	TUBO DE PROTECCION TFJ-150M	22NEBUTUBO012
19	BOQUILLA DE AIRE PARA BF-150	22REPNEBU0021
20	VALVULA DE COMBUSTIBLE PARA BF-150	22REPNEBU0025
21	BOQUILLA DE COMBUSTIBLE PARA BF-150	22REPNEBU0026
21	ESPREA LLAVE DE GASOLINA TFJ-150M	22NEBUESPR003
22	PUNTA DE PETALO PARA BF-150	22REPNEBU0028
23	PLACA PETALO PARA BF-150	22REPNEBU0029
24	PETALO PARA NEBULIZADOR BF-150	22REPNEBU0030
25	JUNTA DE CARBURADOR PARA BF-150	22REPNEBU0032
25	JUNTA PARA CARBURADOR TFJ-150M	22NEBUJUNT002
26	CARBURADOR (PARTE BAJA) PARA BF-150	22REPNEBU0034
26	VENTILADOR PARA NEBULIZADOR TFJ-150M	22VENTIL001PA
27	ELIMINADOR DE CORRIENTE PARA TFJ-150	22CARGAD001PA
28	ESCOBILLA LIMPIEZA CAÑON TFJ-150M	22NEBUESCO007
29	TAPA CARBURADOR TFJ-150M	22TAPACA001PA
	SELLO EMPAQUE GM-008	22NEBREF017TZ
	NIPLE DE UNIÓN (KOREANO)	22NEBREF018TZ



NEBULIZADOR MANUAL

Capacidad del tanque (Diésel + Químico)	2 L
Capacidad del tanque de combustible	500 ml
Tipo de ignición	Gas butano
Capacidad de nebulización	13 L/h

22NEBULI001GM - 22NEBULI007MA



Descripción	SUPER-2000 GOLD	SV-2000
1 TANQUE PARA SOLUCIÓN	22NEBREF001CH	22NEBREF001MA
2 BOMBA AGUA ENFRIAMIENTO		22NEBREF003MA
3 JUEGO DE BOMBAS	22NEBREF004CH	22NEBREF004MA
5 LLAVE DE PASO		22NEBREF014MA
5 PALANCA DE CONTROL DEL GAS		22NEBREF002MA
6 MALLA DE PROTECCIÓN	22NEBREF013CH	22NEBREF013MA
7 PALANCA DE BOMBEO		22NEBREF009MA
8 PALANCA CONTROL ENFRIAMIENTO		22NEBREF011MA

Ref	Descripción	SUPER-2000 GOLD	SV-2000
9	BOBINA CON BOQUILLA	22NEBREF012CH	22NEBREF012MA
10	BOQUILLA DE INYECCIÓN		22NEBREF006MA
11	ENCENDIDO AISLADO		22NEBREF005MA
12	QUEMADOR PARA NEBULIZADOR		22NEBREF008MA
13	INTERRUPTOR DE ARRANQUE		22NEBREF010MA
14	FILTRO PARA MINI NEBULIZADOR		22NEBREF015MA
	SELLO EMPAQUE GM-008	22NEBREF017TZ	22NEBREF017TZ

GENERADORES A GASOLINA



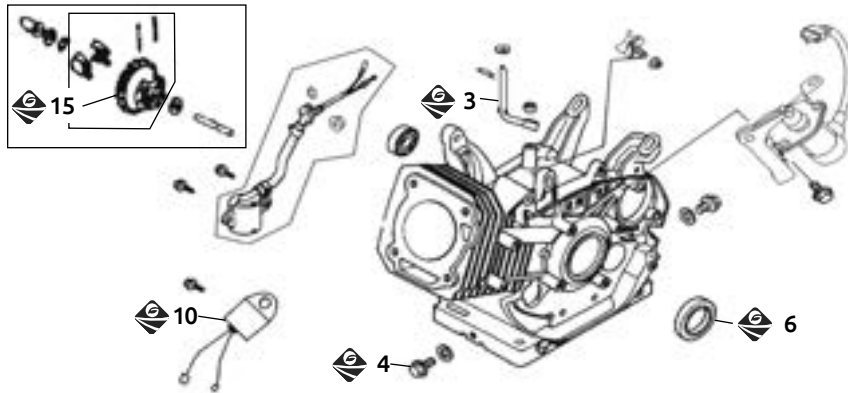
Motor	4 tiempos enfriado por aire	DESCONTINUADO	DESCONTINUADO
Cilindrada	389 cc	389 cc	208 cc
Potencia	13 HP	15 HP	6.5 HP
Tipo de arranque		manual	manual
Depósito de combustible	12.5L		15 L
Depósito aceite	1.65L		0.6 L
Peso aproximado	89kg	84kg	45 kg
Modelo	GMAXQ190	GM8000	GM3500

22GENERA028CH

22GENERA029CH

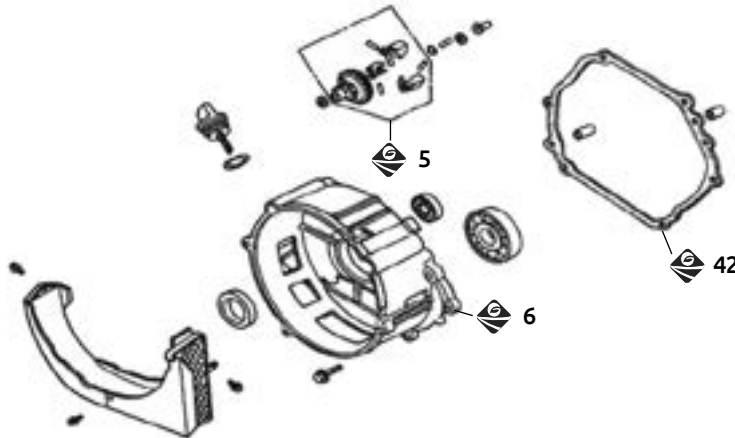
22GENERA030CH

CAJA CIGÜEÑAL PARA GENERADOR



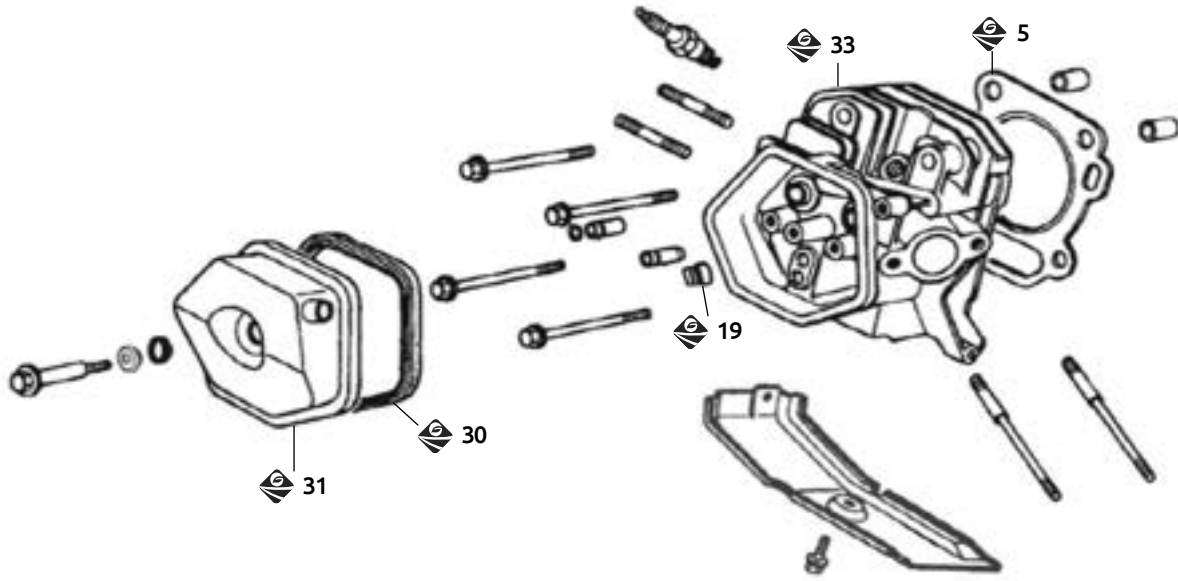
Ref	Descripción	GMAXQ190	GM8000	GM3500	GM2000A	SDE5000EW
3	BARRA REGULADORA	22REPGENE-092				
4	TORNILLO PARA DRENAR		22REPGENE-049			
6	SELLO RETÉN	22REPGENE-091				
10	MÓDULO			22REPGENE-063		
15					22REPGENE2350	

TAPA CARTER PARA GENERADOR



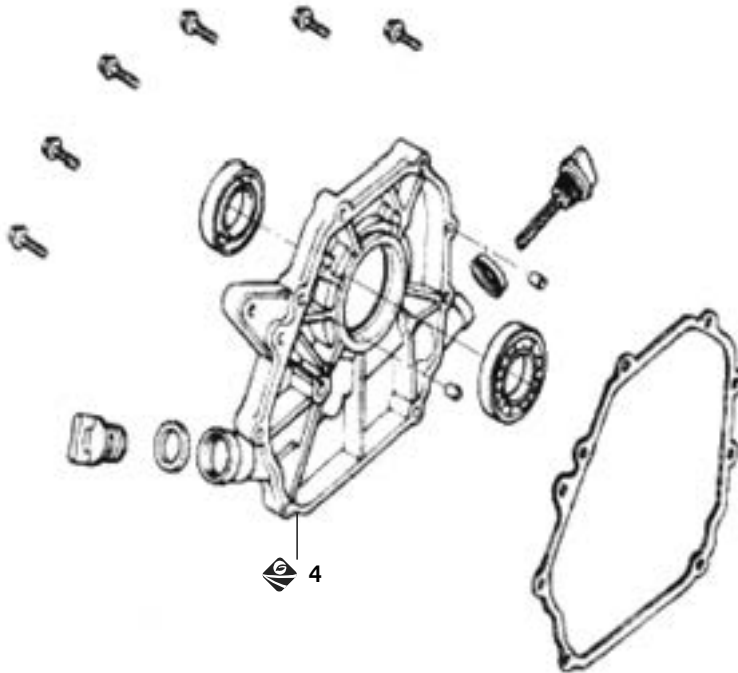
Ref	Descripción	GMAXQ190	GM8000	GM3500	GM2000A	SDE5000EW
6	TAPA CARTER	22REPGENE-093	22REPGENE-041			
6	TAPA CARTER	22REPGENE-042				
5	ENGRANE REGULADOR	22REPGENE-094				
42	JUNTA CARTER		22REPGENE-041			

CABEZA COMPLETA PARA GENERADOR



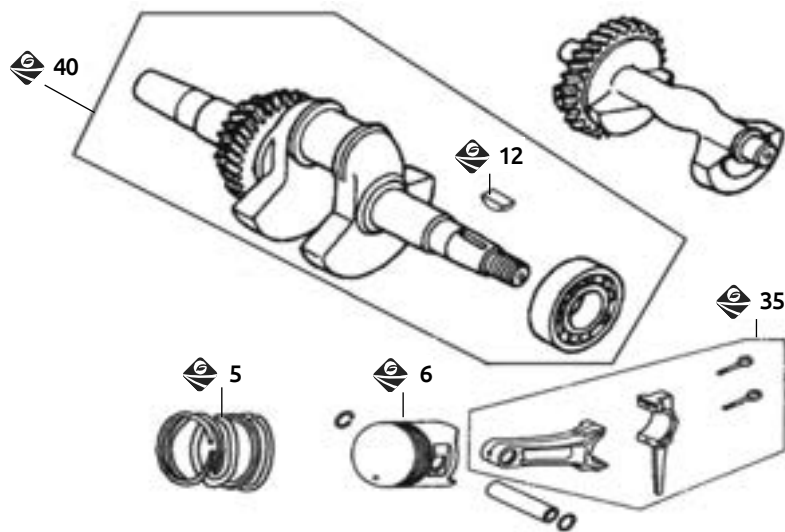
Ref	Descripción	GMAXQ190	GM8000	GM3500	GM2000A	SDE5000EW
5	JUNTA DE CABEZA	22REPGENE-096				
19	SELLO GUÍA					
30	JUNTA PARA TAPA		22REPGENE-034			
	JUNTA PARA TAPA		22REPGENE-033			
31	TAPA CABEZA		22REPGENE-035		22REPGENE2364	
33	CABEZA COMPLETA	22REPGENE-097	22REPGENE-036			

TAPA CARTER



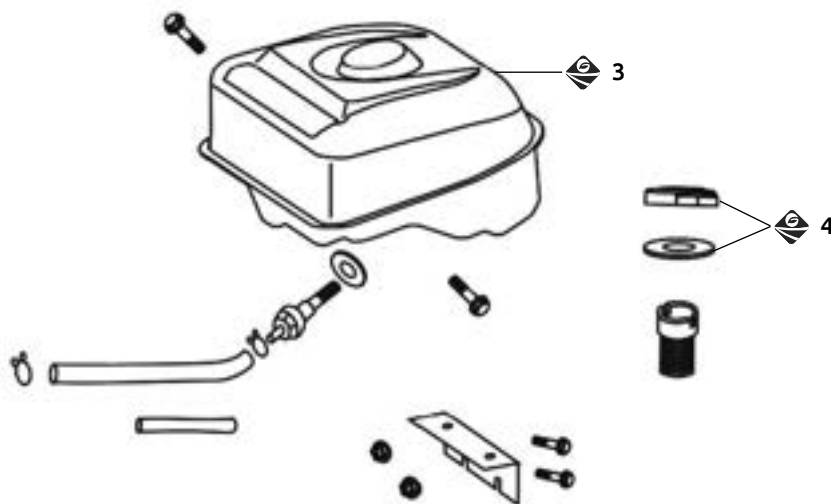
Ref	Descripción	GMAXQ190	GM8000	GM3500	GM2000A	SDE5000EW
4	TAPA PARA MOTOR				22REPGENE2351	

PISTÓN, BIELA, CIGÜEÑAL Y EJE DE EQUILIBRIO PARA GENERADOR



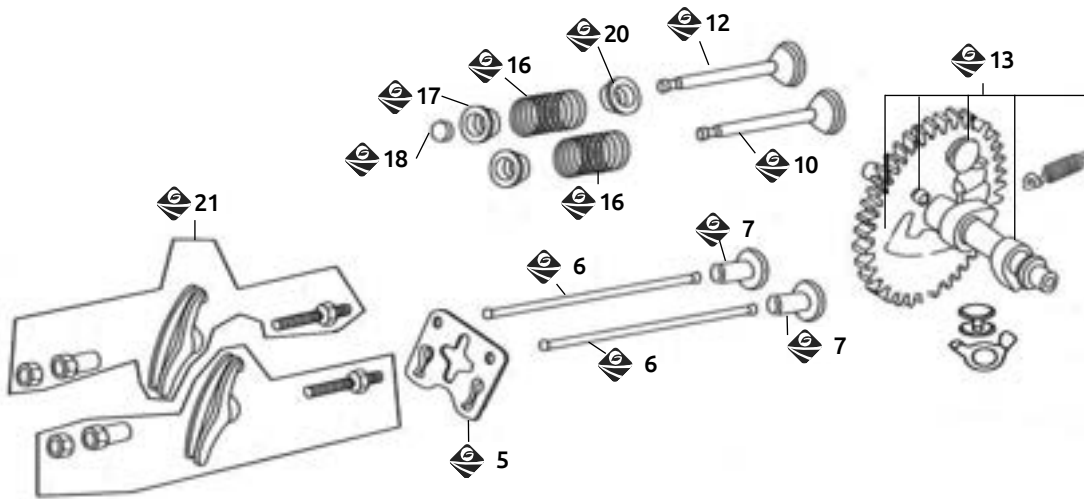
Ref	Descripción	Código de refacciones para modelos				
		GMAXQ190	GM8000	GM3500	GM2000A	SDE5000EW
5	JUEGO DE ANILLOS PARA ACEITE	22REPGENE-100			22REPGENE2352	
6	PISTÓN		22REPGENE-038		22REPGENE2355	
12	CUÑA CHAVETA	22REPGENE-103				
35	BIELA COMPLETA		22REPGENE-037		22REPGENE2356	
40	CIGÜEÑAL		22REPGENE-001	22REPGENE-060		

TANQUE GASOLINA



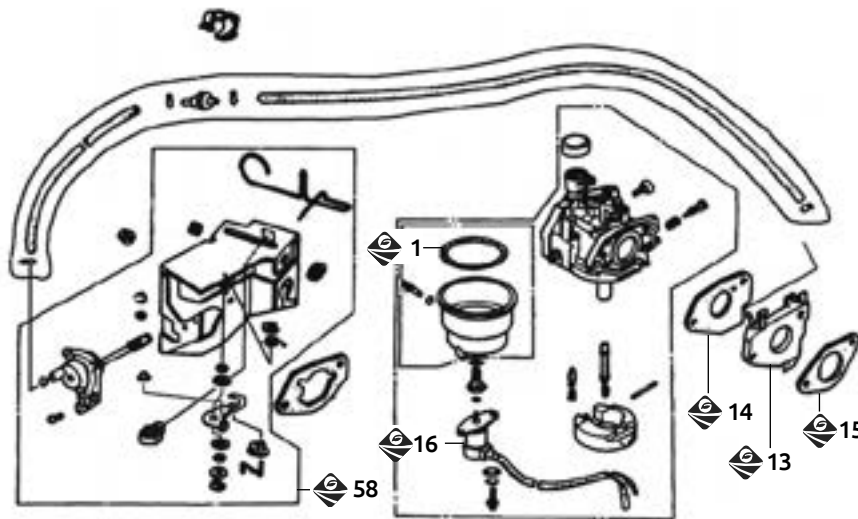
Ref	Descripción	Código de refacciones para modelos				
		GMAXQ190	GM8000	GM3500	GM2000A	SDE5000EW
3	TANQUE GAS					
4	TAPÓN TANQUE				22REPGENE2375	

VÁLVULAS Y ÁRBOL DE LEVAS PARA GENERADOR



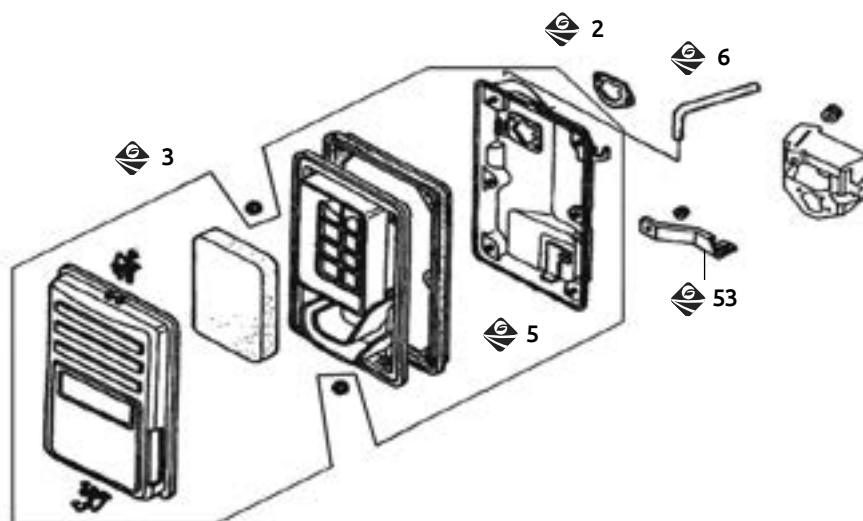
Ref	Descripción	GMAXQ190	GM8000	GM3500	GM2000A	SDE5000EW
5	PLACA GUÍA	22REPGENE-114				22REPGENE2357
6	VARILLA DE EMPUJE	22REPGENE-113				22REPGENE2358
7	LEVANTA VÁLVULA	22REPGENE-115				
10	VÁLVULA DE ADMISIÓN		22REPGENE-024		22REPGENE2360	
12	VÁLVULA DE ESCAPE		22REPGENE-023		22REPGENE2359	
13	ÁRBOL DE LEVA	22REPGENE-105	22REPGENE-022			
16	RESORTE DE VÁLVULA	22REPGENE-107			22REPGENE2361	
17	ASIENTO DE RESORTE	22REPGENE-110				
17	ASIENTO DE RESORTE	22REPGENE-111				
18	INSERTO VÁLVULA		22REPGENE-029			
20	ASIENTO RETENEDOR	22REPGENE-112				
21	BALANCÍN DE VÁLVULA	22REPGENE-106				

CARBURADOR PARA GENERADOR



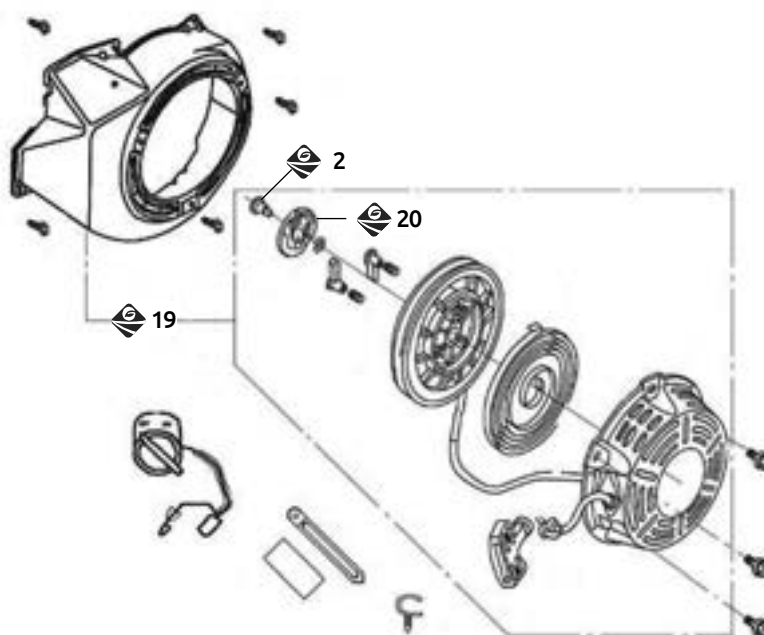
Ref	Descripción	GMAXQ190	GM8000	GM3500	GM2000A	SDE5000EW
1	JUNTA CARBURADOR	22REPGENE-116				
13	AISLADOR	22REPGENE-120				
14	JUNTA CARBURADOR	22REPGENE-121		22REPGENE-053		
15	JUNTA AISLADOR	22REPGENE-122		22REPGENE-052		
16	VÁLVULA MAGNÉTICA	22REPGENE-123				
58	AHOGADOR MANUAL		22REPGENE-005			

FILTRO DE AIRE PARA GENERADOR



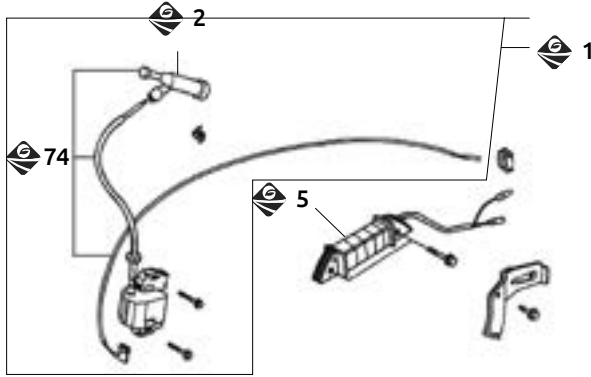
Ref	Descripción	GMAXQ190	GM8000	GM3500	GM2000A	SDE5000EW
1	TUBO DE AIRE	22REPGENE-131				
2	JUNTA FILTRO	22REPGENE-125				
2	JUNTA FILTRO DE AIRE	22REPGENE-132				
3	FILTRO DE AIRE	22REPGENE-133				
5	CAJA FILTRO	22REPGENE-135				
53	PALANCA AHOGADOR		22REPGENE-003	22REPGENE-061		

ARRANQUE COMPLETO GENERADOR



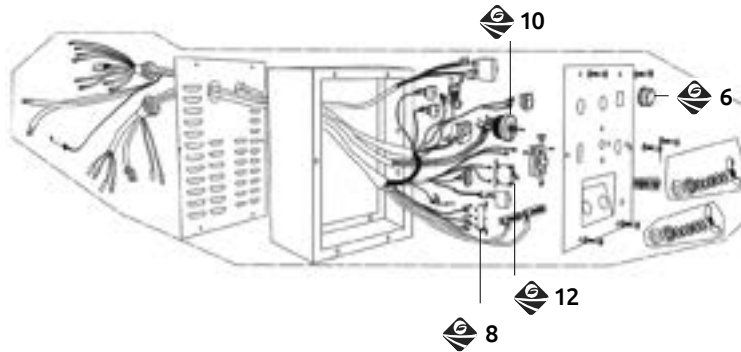
Ref	Descripción	GMAXQ190	GM8000	GM3500	GM2000A	GP1000
2	INTERRUPTOR				22REPGENE2377	
19	ARRANQUE COMPLETO	22REPGENE-126	22REPGENE-044			
20	UNA PARA GENERADOR					22REPMOTO-082

BOBINA DE ENCENDIDO PARA GENERADOR



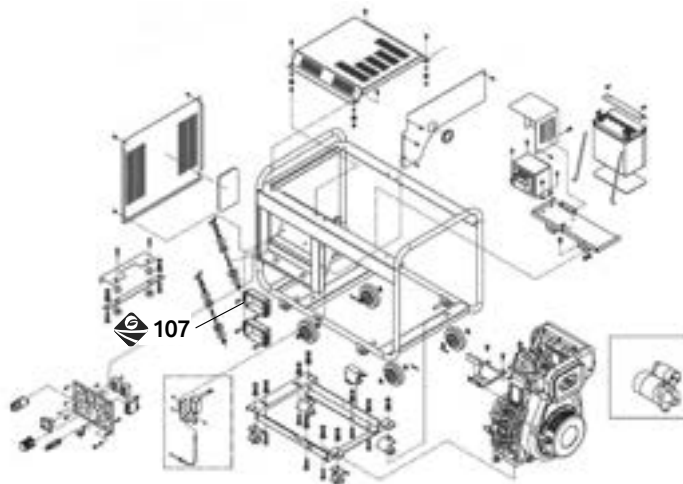
Ref	Descripción	GMAXQ190	GM8000	GM3500	GM2000A	173F
1	BOBINA COMPLETA					220KG27014100
2	CAPUCHÓN PARA BUJÍA	22REPGENE-129				
5	BOBINA DE EXCITACIÓN	22REPGENE-130				
74	BOBINA DE ENCENDIDO		22REPGENE-043			

PANEL DE CONTROL PARA GENERADOR



Ref	Descripción	GMAXQ190	GM8000	GM3500	GM2000A	SDE5000EW
6	PERILLA REGULADORA	22REPGENE-138				
8	RESISTENCIA FIJA	22REPGENE-139				
10	PRESOSTATO	22REPGENE-141				
12	INTERRUPTOR DE CIRCUITOS	22REPGENE-142				

BASE



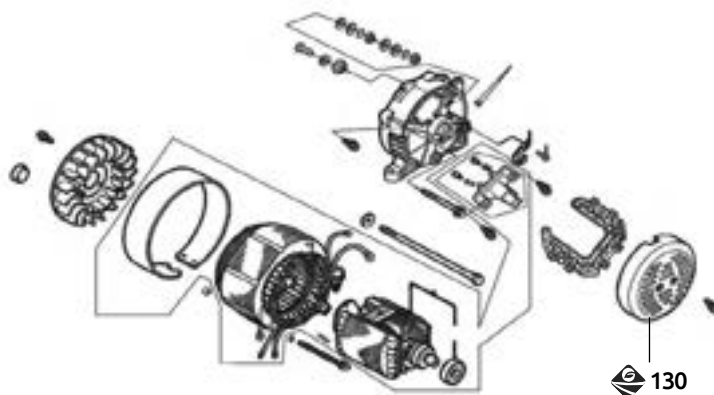
Ref	Descripción	SDE5000EW	SDE6500E
107	REGULADOR DE VOLTAJE	22REFSDE50001	22REFSDE65001

BUJE PARA GENERADOR

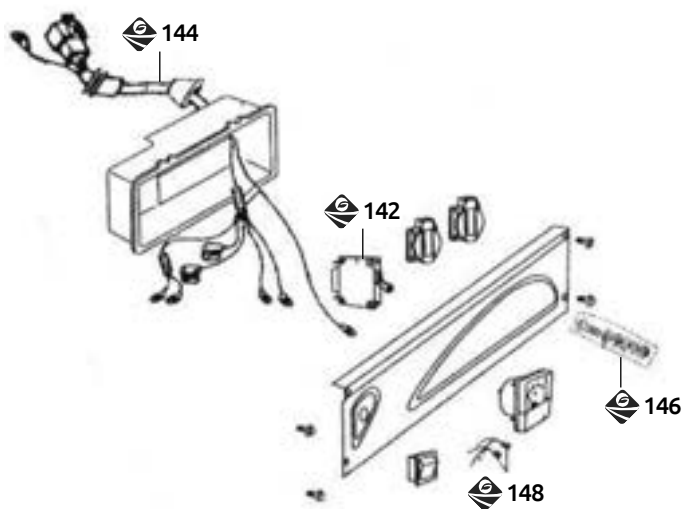


Ref	Descripción	GMAXQ190	GM8000	GM3500	GM2000A	SDE5000EW
150	BUJE PARA GOBERNADOR		22REPGENE-051	22REPGENE-082		

RECTIFICADOR PARA GENERADOR



Ref	Descripción	GMAXQ190	GM8000	GM3500	GM2000A	SDE5000EW
130	TAPA			22REPGENE-068		



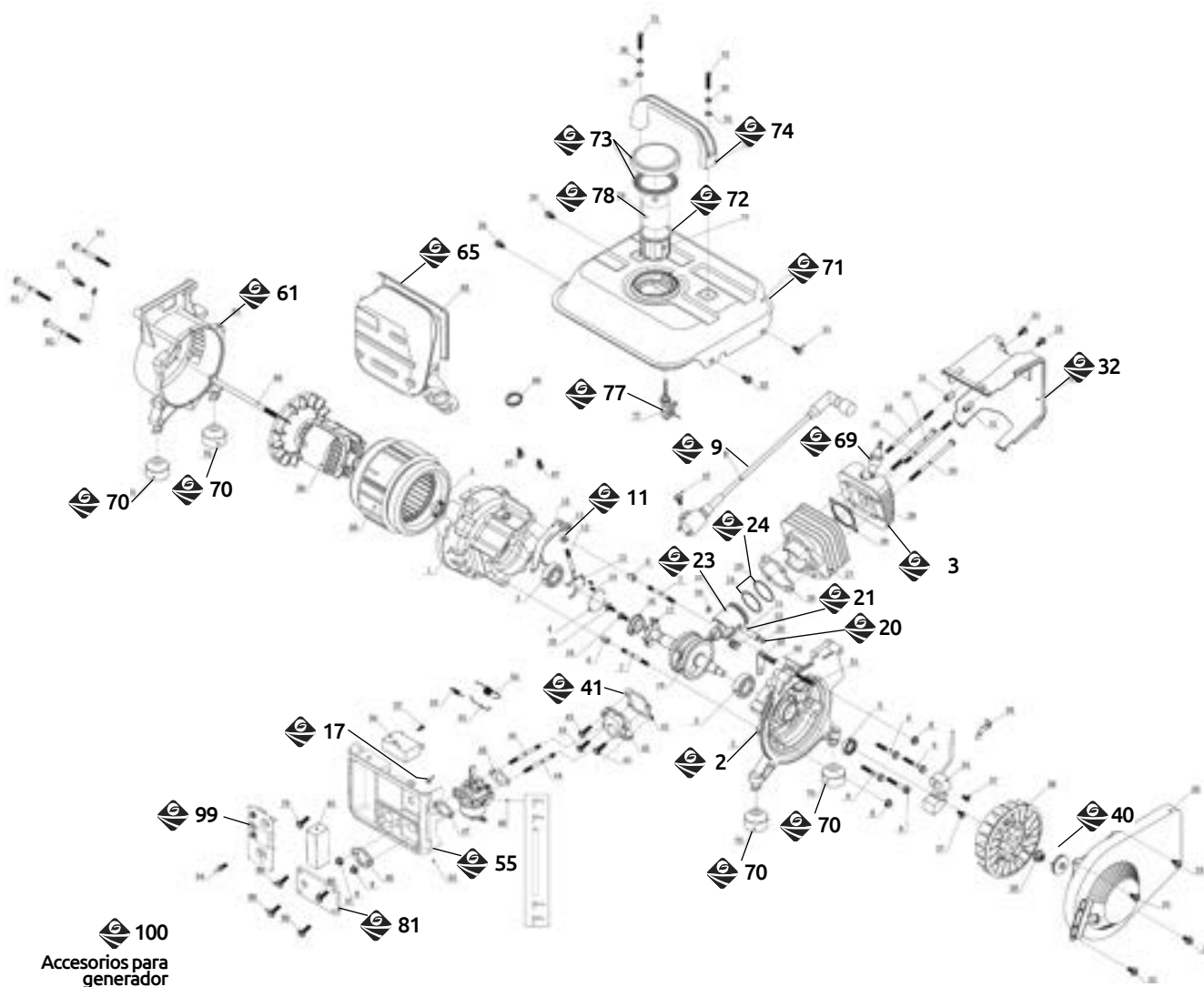
Ref	Descripción	GMAXQ190	GM8000	GM3500	GM2000A	SDE5000EW
142	PROTECTOR PARA CIRCUITO	22REPGENE-015			22REPGENE2379	
144	JUEGO DE CABLES	22REPGENE-016		22REPGENE-071		
146	TORNILLO TERMINAL	22REPGENE-046				
148	TERMINAL DC	22REPGENE-018		22REPGENE-077		



GENERADORES A GASOLINA

Modelo	GM950A /MOTOR1E45/65
Motor	2 tiempos enfriado por aire
Cilindrada	64cc
Tipo de arranque	Manual
Tipo	Monofásico
Voltaje	110 V/120 V 8.3 A
Frecuencia (Hz)	60
RMP	3000
Rendimiento	0.95 KVA
Salida máxima	1 KVA

22GENERA003CH



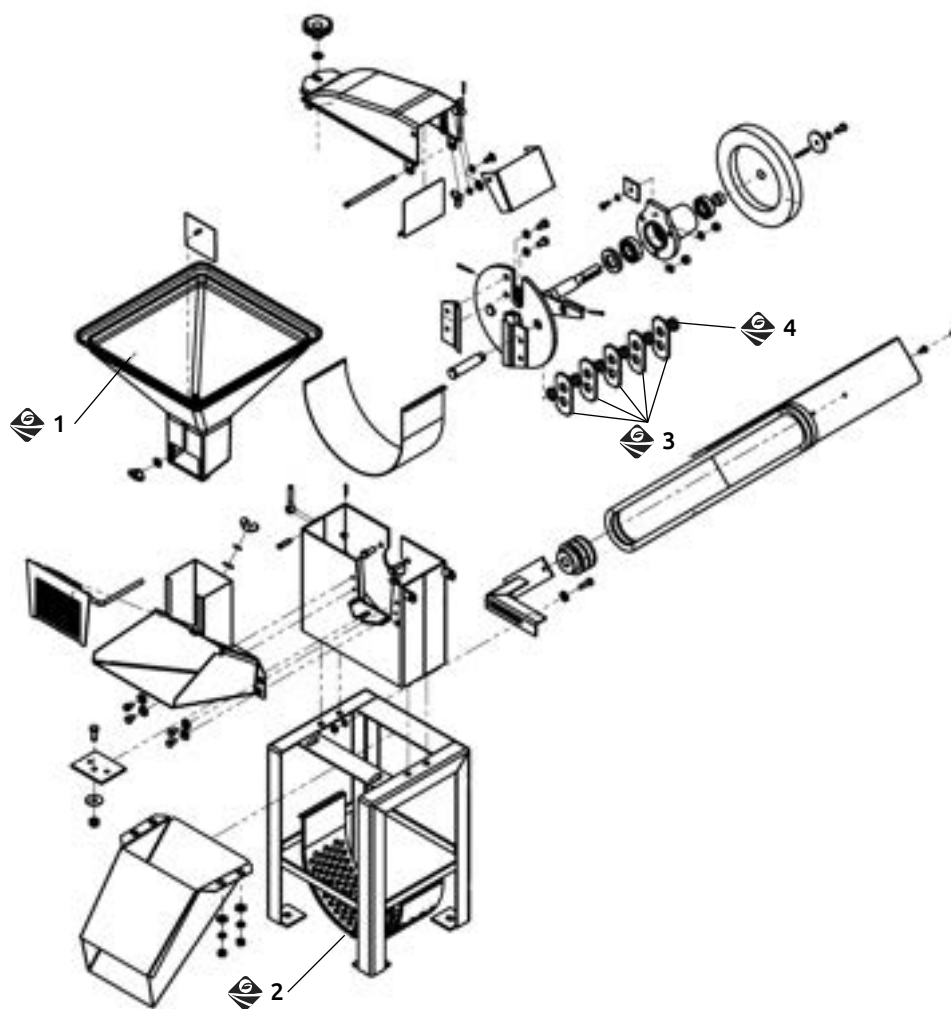
Ref	Descripción	GM950A
2	CARTER PARA GENERADOR DERECHO 950-006	22REFGEN034CH
3	TAPA CILINDRO GM950A	22REPGENE9325
9	BOBINA COMPLETA GM950A	22REPGENE9326
9	BOBINA IGNICION PARA GENERADOR 950-131	22REFGEN036CH
17	DIODO PARA GENERADOR 6A, 950-129	22REFGEN040CH
23	PISTON COMPLETO PARA GM950A	22REPGENE9322
24	ANILLO PISTON GM950A	22REPGENE9323
32	TAPA DEL CILINDRO PARA GENERADOR 950-014	22REFGEN027CH
40	POLEA DE ARRANQUE PARA GENERADOR 950 G11	22REPGENE-162
40	TAPA DE ARRANQUE GM950A NO.01	22REPGENE9300
41	JUNTA GM950A	22REPGENE9319
55	PANEL FRONTAL PARA GENERADOR 950-002	22REFGEN030CH
59	ARMADURA PARA GENERADOR 950-077	22REFGEN038CH
61	CUBIERTA GENERADOR GM950A NO.15	22REPGENE9305
61	MARCO DE ALUMINIO TRASERO PARA GENERADOR 950-008	22REFGEN032CH
61	SOPORTE GENERADOR GM2000A NO.RBT2500A02-03	22REPGENE2383
65	ESCAPE GM950A	22REPGENE9301
65	MOFLE PARA GENERADOR 950-003	22REFGEN028CH
69	BUJIA PARA GENERADOR 950-111	22REFGEN029CH
70	AMORTIGUADOR PARA GENERADOR 950-026	22REFGEN035CH
70	BUJE PLASTICO GM950A NO.18	22REPGENE9306
71	TANQUE DE GASOLINA PARA GENERADOR 950-025	22REFGEN031CH
71	TANQUE GAS GENERADOR GM950A	22REPGENE-189
72	FILTRO GASOLINA GM950A	22REPGENE9304
72/78	FILTRO DE GASOLINA PARA GENERADOR 950-024	22REFGEN045CH
72/78	FILTRO DE GASOLINA PARA GENERADOR 950-024	22REFGEN049CH
73	JUNTA FILTRO GM950A NO.27	22REPGENE9311
73	TAPON DE TANQUE PARA GENERADOR 950-021	22REFGEN037CH
74	AGARRADERA PARA GENERADOR 950-136	22REFGEN039CH
77	LLAVE PASO GAS GM950A	22REPGENE9302
81	PLACA METALICA PARA CONTACTO DE GENERADOR 950-(EMPTY)	22REFGEN046CH
99	MULTIMETRO 950-128	22REFGEN033CH
100	CABLE PASA CORRIENTE PARA GENERADOR 950-055	22REFGEN043CH
100	CLAVIJA PARA GENERADOR 950-032	22REFGEN044CH
100	JUEGO DE HERRAMIENTAS PARA GENERADOR 950-125	22REFGEN041CH
	REPARACION DE GENERADOR 950-103	22REFGEN042CH
81	TAPA FILTRO DE AIRE PARA GENERADOR 950-GM	22REFGEN047CH
81	TAPA FILTRO GM950A NO.49	22REPGENE9320
32	TAPA TRASERA DEL GENERADOR 950-SCREEN	22REFGEN048CH
	BASE DEL ROTOR P/GENERADOR	22REFGEN018CH
	MOFLE PARA GENERADOR 2KW	22REFGEN019CH



TRITURADORA

Motor	4 tiempos enfriado por aire -GG-200A
Desplazamiento	196 cc/ 6.5 HP
Potencia estipulada	4 Kw / 3600 RPM
Máximo esfuerzo	11 Nm/2500 RPM
Combustible	Gasolina
Capacidad de combustible	3.6 Litros
Capacidad de aceite	0.6 Litros
Sistema de ignición	Transistorizado
Bujía	BP6ES

22TRITUR005TT



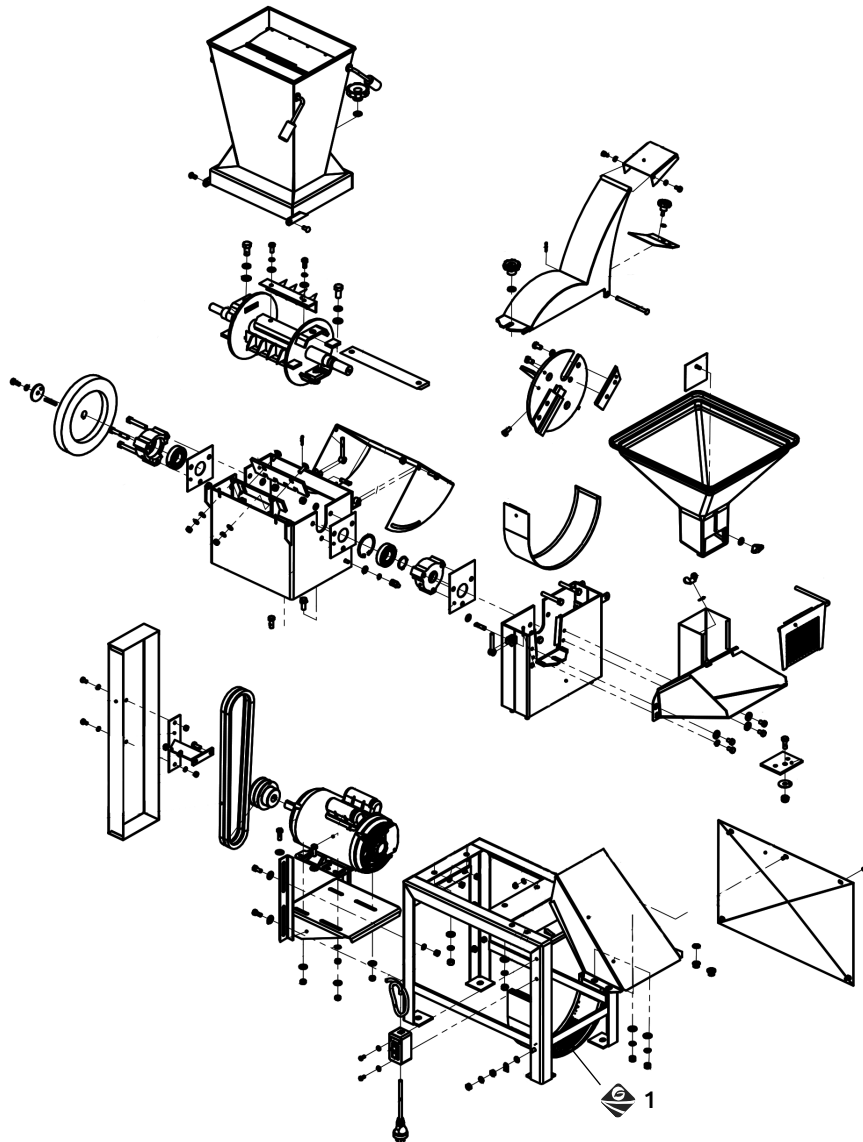
Ref	Descripción	Código
1	TOLVA DE ALIMENTACION TRF300G 2110482	22TOLVAT001TR
2	CRIBA TRF-300G .8MM 1/32" 2122-337	22TRCRIB004TR
2	CRIBA TRF-300G 3MM 1/8" 2122-308	22TRCRIB005TR
2	CRIBA TRF-300G 5MM 3/16" 2122-309	22TRCRIB006TR
2	CRIBA TRF-300G 12MM 1/2" 2122-311	22TRCRIB007TR
3	CUCHILLA TRF-300G 4111-957	22TRCUCH003TR
4	DISTANCIADOR DE MARTILLO TRF300G 2117-013	22TRMART002TR



TRITURADORA

Motor	4 tiempos, enfriado por aire a presión
Cilindrada	196 CC/ 6.5 Hp 4 kW /3600 RPM
Combustible	Gasolina
Capacidad de combustible	3.6 Litros
Capacidad de aceite	0.6 Litros

22TRITUR006TW



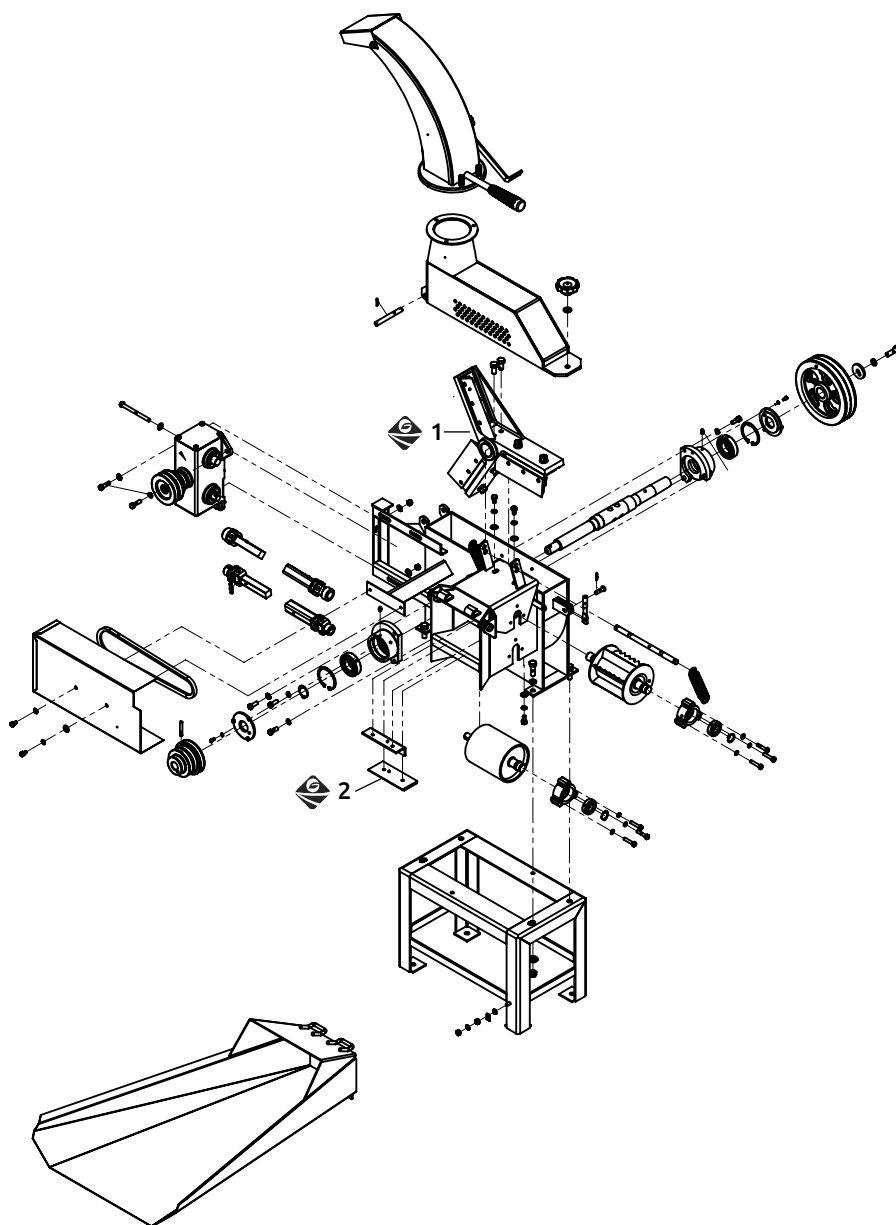
Ref	Descripción	Código
1	CRIBA JK-700 3MM 1/8" 2122-365	22TRCRIB001TR
1	CRIBA JK-700 5MM 3/16" 2122-366	22TRCRIB002TR
1	CRIBA JK-700 12MM 1/2" 2122-367	22TRCRIB003TR



TRITURADORA

Motor	4 tiempos, enfriado por aire a presión
Desplazamiento	270 CC / 9 Hp
Potencia estipulada	5.2 Kw/3600 RPM
Máximo esfuerzo	17 Nm/2500 RPM
Combustible	Gasolina
Capacidad de combustible	6 Litros
Capacidad de aceite	1.1 Litros
Sistema de ignición	Transistorizado
Bujía	BP6ES

22PICAD0001TT



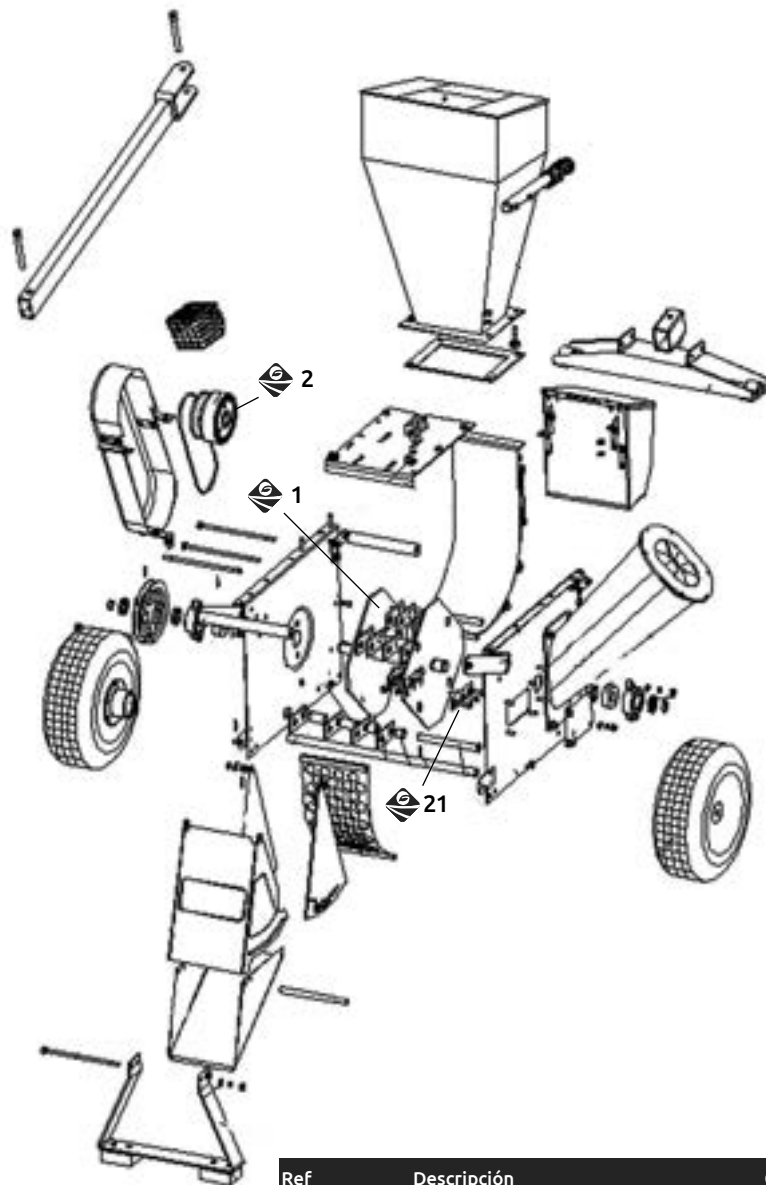
Ref	Descripción	Código
1	CUCHILLA PARA PICADORA ES-550 4111-395	22TRCUCH001TR
2	CONTRACUCHILLA PARA PICADORA ES-550 2122-150	22TRCUCH004TR



TRITURADORA

Motor Gimex	4 tiempos, enfriado por aire a presión
Desplazamiento	196 CC
Potencia máxima	6.5 HP
Potencia estipulada	4 Kw/3600 RPM
Máximo esfuerzo	11Nm/2500 RPM
Combustible	Gasolina
Capacidad de combustible	3.6 Litros
Capacidad de aceite	0.6 Litros

22TRITUR002CH



Ref	Descripción	Código
1	IMPULSOR PARA TRITURADORA FYS-76/FYS-13	240000FYS7633
2	EMBRAGUE TRITURADORA 13 HP FYS-13 1"	22CLUTCH001CH
3	CUCHILLA PARA TRITURADORA FYS-76 NO.43	24000FYS76043



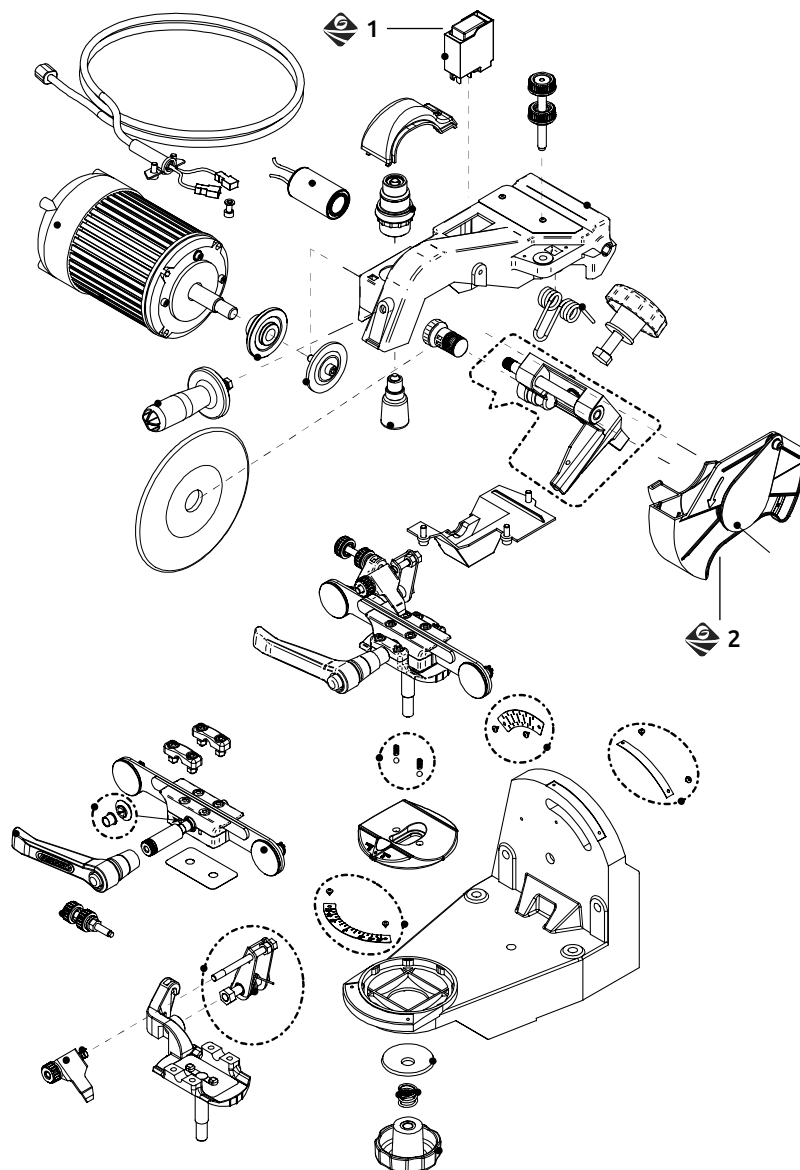
AFILADORA

Motor

Desplazamiento 2800

Características eléctricas 120 V 60 Hz 260 W

2311369001-TE



Ref	Descripción	Código
	INTERRUPTOR MIDI JOLLY K00500048 NO.8	2300K00500048
1	TAPA DISCO	23K02000358TE
2		

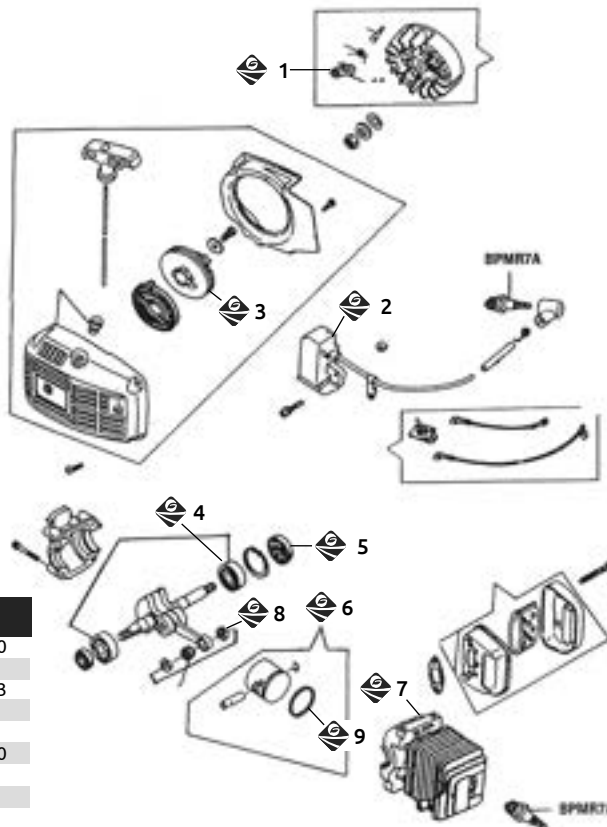
**REFACCIONES
MAQUINARIA
OLEO-MAC**

MOTOSIERRA

PARA MODELOS 931 - 932

MOTOSIERRAS

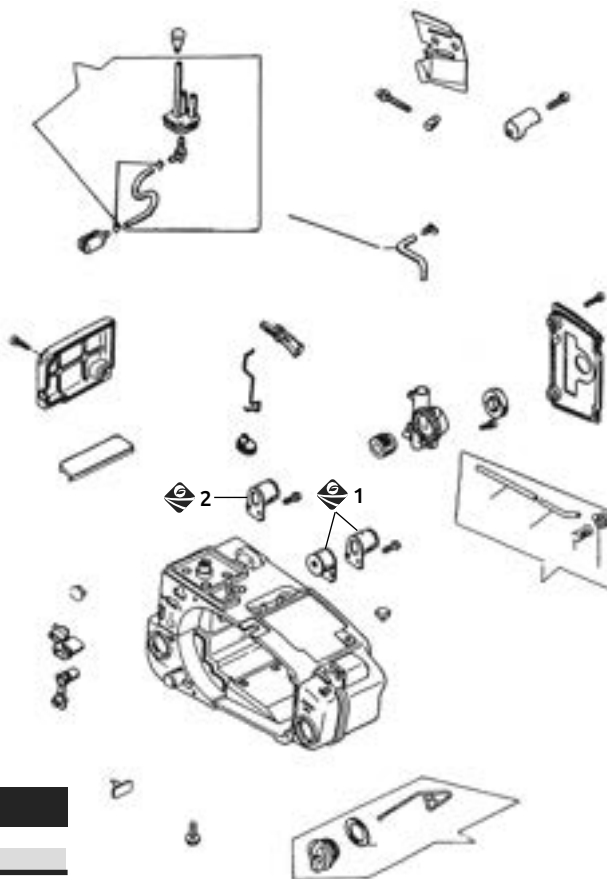
DESPIECE OLEO-MAC



Ref	Descripción	Código
1	UNAS ARRANQUE 264,350 004000140R	000002200004000140
2	BOBINA ELECTRONICA 931 50030142R	220050030142R
3	POLEA 931 094000033A	000002200094000033
4	BALERO (COJINETE) 931 50030012R	220050030012R
5	SELLO RETEN 931 50030013R	220050030013R
6	PISTON COMPLETO 931 50032010	000002200050032010
7	CILINDRO SOLO 931 50030002R	220050030002R
8	ARANDELA 931/932 50030010R	220050030010R
9	ANILLO PISTON 931 50030006R	220050030006R

MOTOSIERRA

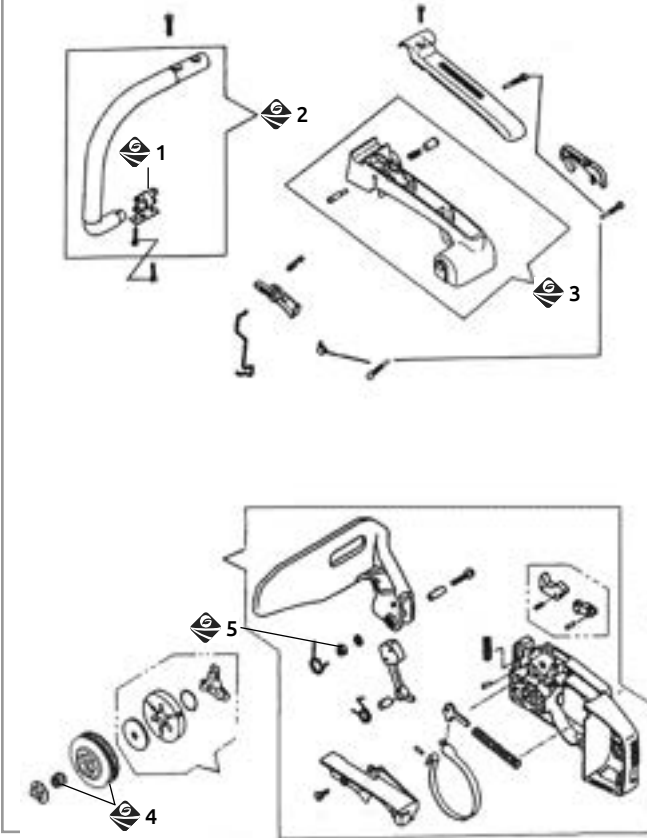
PARA MODELOS 931 - 932



Ref	Descripción	Código
1	ANTIVIBRANTE 931-932 50030229R	220050030229R
2	ANTIVIBRANTE 931-932 50030085R	220050030085R

MOTOSIERRA

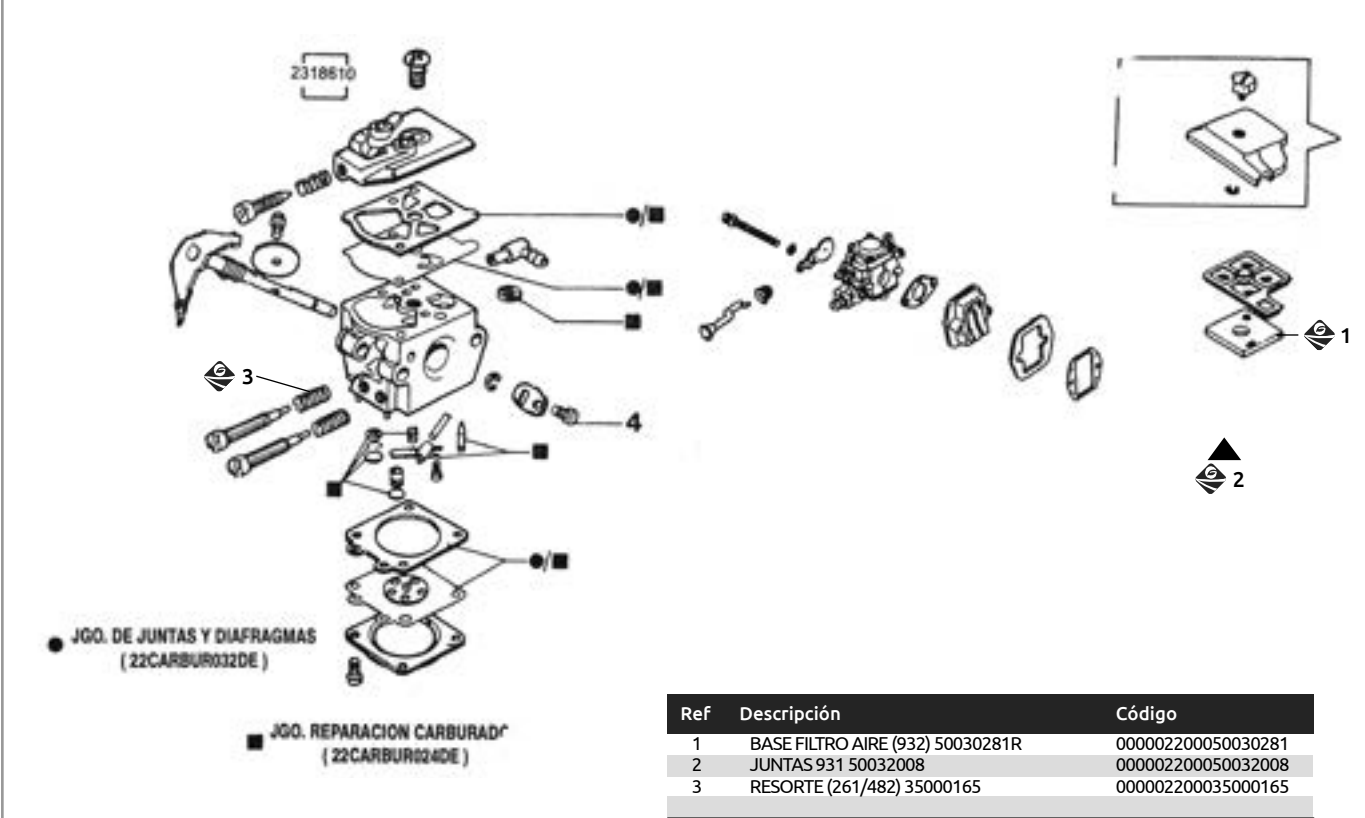
PARA MODELOS 931 - 932



Ref	Descripción	Código
1	ANTIVIBRANTE 931-932 50030067R	220050030067R
2	EMPUÑADURA 931 50030065R	220050030065R
3	EMPUÑADURA 931 (50030074) 50032037	000002200050030074
4	SPROCKET 931-932 50032009	000002200050032009
5	TUERCAS JET 410/460 3914003	000002200003914003

MOTOSIERRA

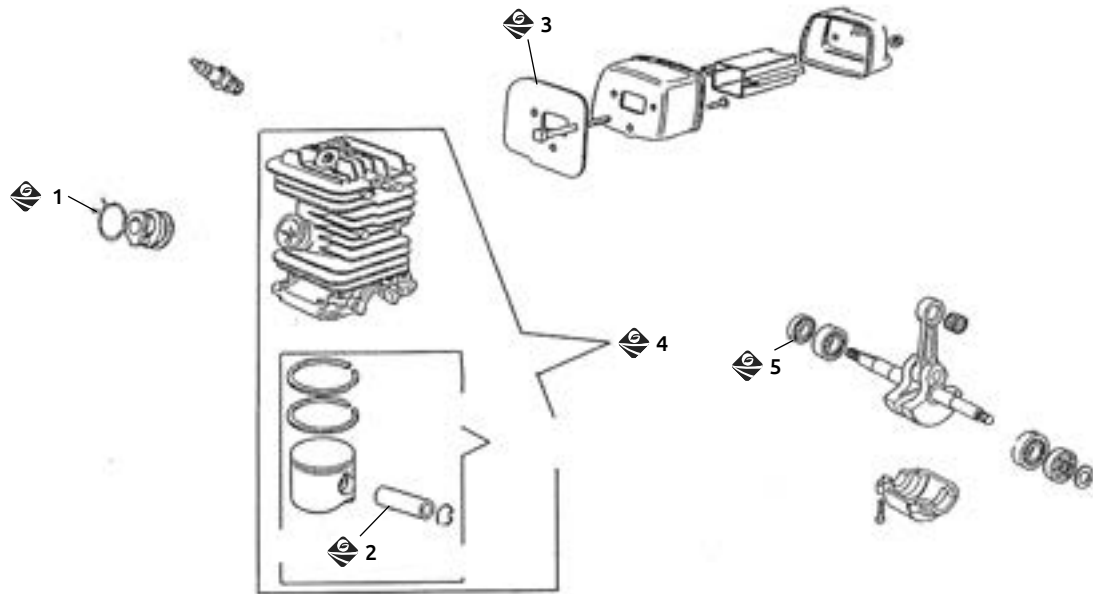
PARA MODELOS 931 - 932



Ref	Descripción	Código
1	BASE FILTRO AIRE (932) 50030281R	000002200050030281
2	JUNTAS 931 50032008	000002200050032008
3	RESORTE (261/482) 35000165	000002200035000165

MOTOSIERRA

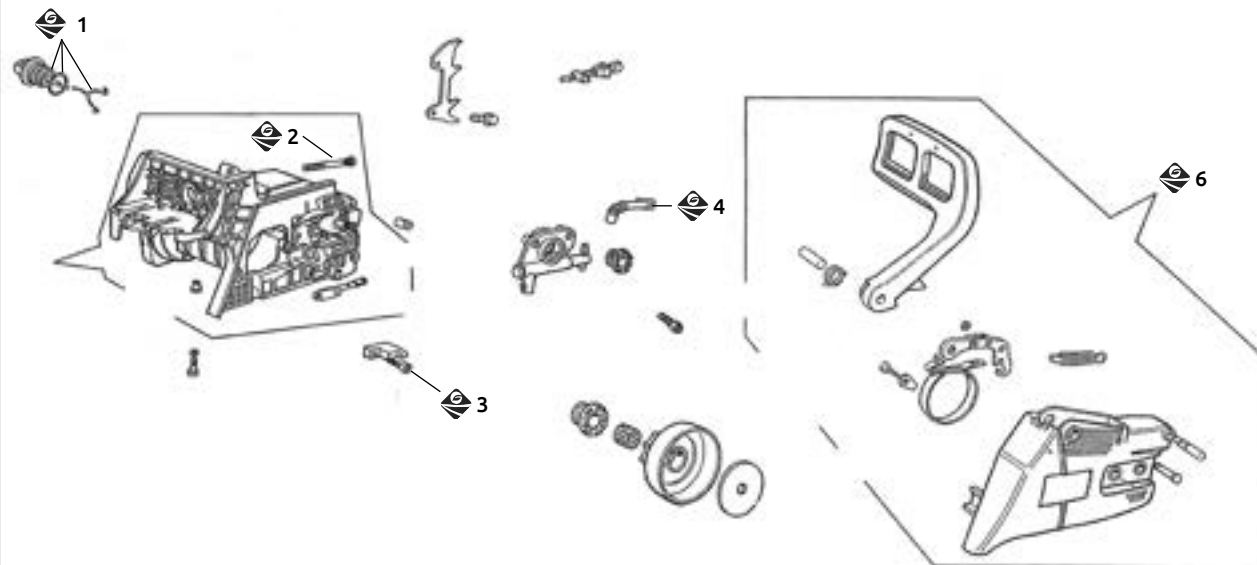
PARA MODELOS 940



Ref	Descripción	Código
1	RESORTE CILINDRO 940 94600103	000002200094600103
2	CONDUCTO GARGANTA 940 50050010	000002200050050010
3	JUNTA ESCAPE 940 (50050031) 50060076	000002200050050031
4	CILINDRO COMPRESION 940 50060028B	000002200050060028
5	SELLO RET N 940 3050022R	000002200003050022

MOTOSIERRA

PARA MODELOS 940

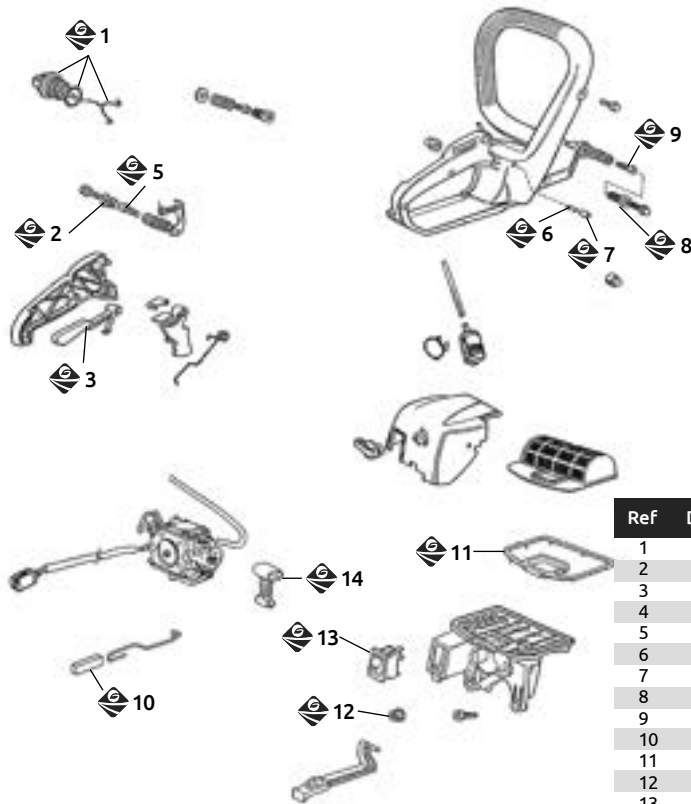


Ref	Descripción	Código
1	TAPON GAS/ACEITE 952 50052005R	000002200050052005
2	TORNILLO CARBURADOR 940 094600262A	000002200094600262
3	TORNILLO 951 5X16MM 094600041R	000002200094600041
4	MANGUERA 940 50050049R	000002200050050049
5	CLUTCH 951 094000129AR	000002200094000129
6	TAPA BARRA 940 50052002A	000002200050052002



MOTOSIERRA

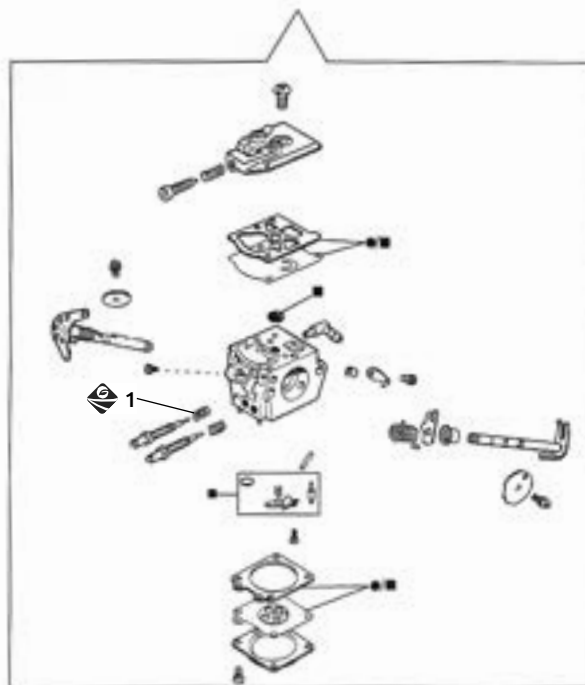
PARA MODELOS 940



Ref	Descripción	Código
1	TAPON GAS/ACEITE 952 50052005R	000002200050052005
2	TORNILLO SOPORTE 940 50050051	000002200050050051
3	PALANCA ACCELERADOR 940/952 50050046AR	000002200050050046
4	TORNILLO SOPORTE 940 50050051	000002200050050051
5	TORNILLO 951 5X16MM 094600041R	000002200094600041
6	VÁLVULA GASIFICADORA 941 094500577A	000002200094500577
7	VALVULA GASIFICADORA 941 50050071	000002200050050071
8	TORNILLO SOPORTE 940 50050051	000002200050050051
9	TORNILLO 951 5X16MM 094600041R	000002200094600041
10	PERILLA 940 (50050043) (50070196) 50070197	000002200050070196
11	JUNTA FILTRO 940 50050056BR	000002200050050056
12	TUERCA VARIABLE MODELOS DI METRO 4MM	000002200003933100
13	INTERRUPTOR VARIOS MODELOS (2317011A)	000002200002317021
14	GUIA TORNILLOS 936/940 50050121	000002200050050121

MOTOSIERRA

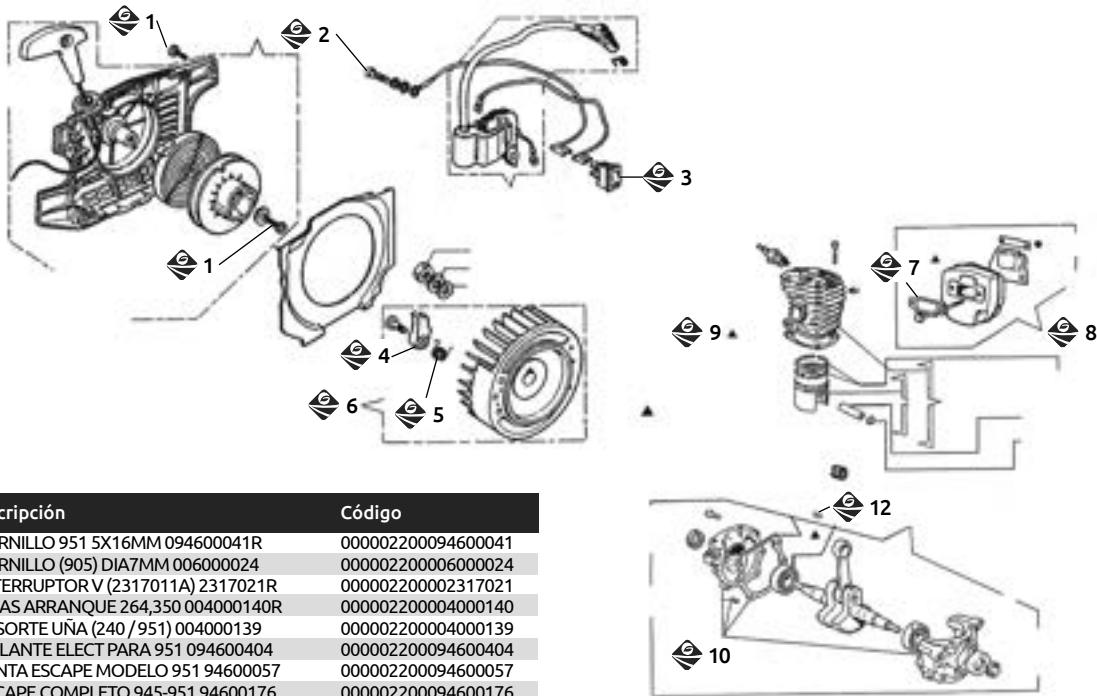
PARA MODELOS 940



- JOO. REPARACIÓN CARBURADOR (22CARBUR20DE)
- JOO. JUNTAS Y DIAFRAGMAS (22CARBUR20DE)

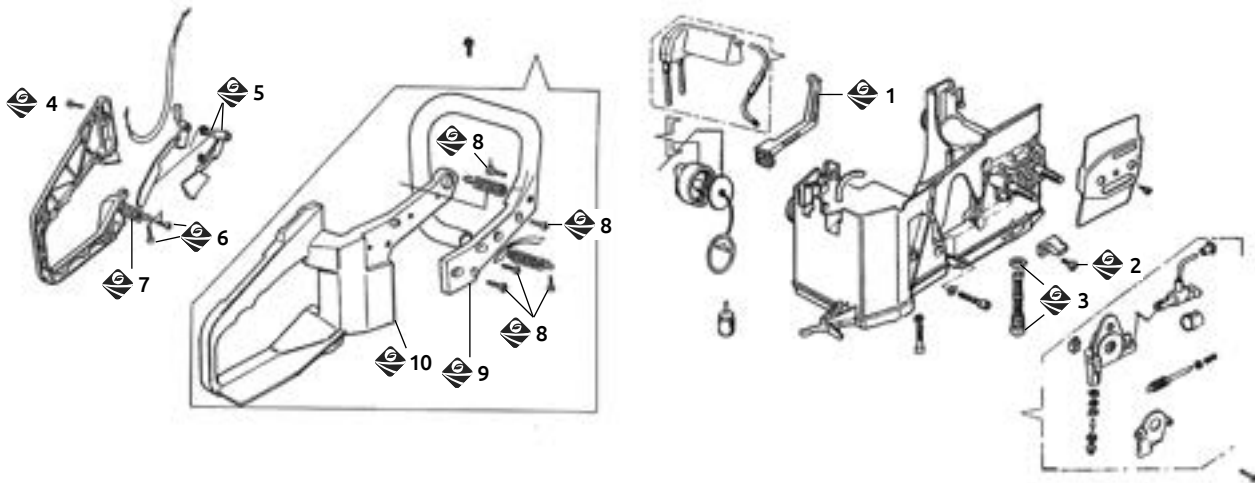
Ref	Descripción	Código
1	RESORTE (261/482) 35000165	000002200035000165

MOTOSIERRA PARA MODELOS 951



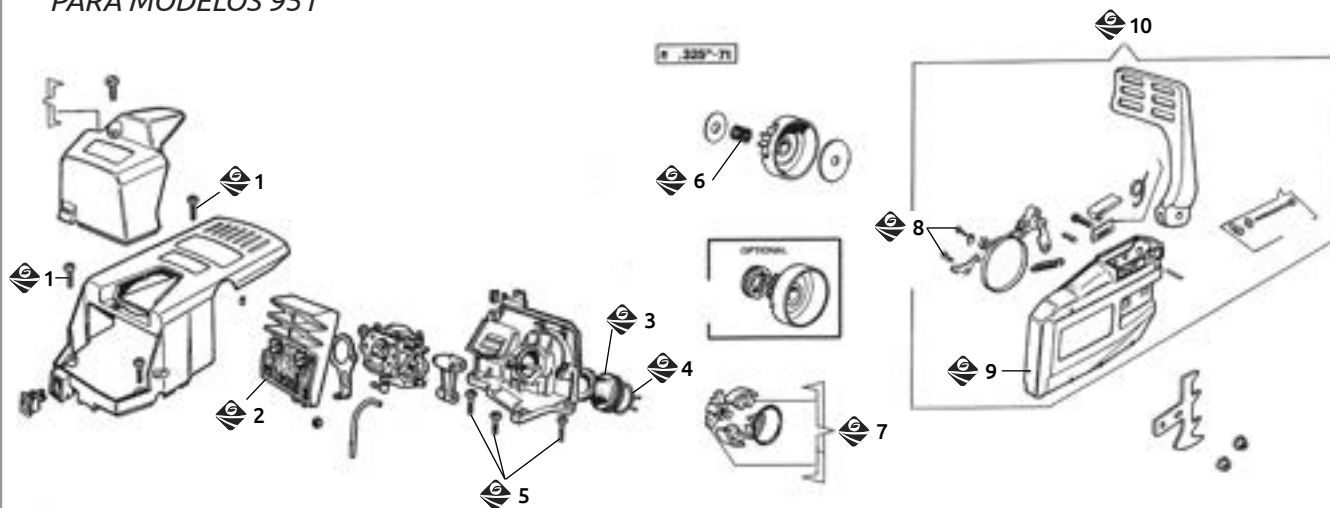
Ref	Descripción	Código
1	TORNILLO 951 5X16MM 094600041R	000002200094600041
2	TORNILLO (905) DIA7MM 006000024	000002200060000024
3	INTERRUPTOR V (2317011A) 2317021R	000002200002317021
4	UÑAS ARRANQUE 264,350 004000140R	000002200004000140
5	RESORTE UNA (240 / 951) 004000139	000002200004000139
6	VOLANTE ELECT PARA 951 094600404	000002200094600404
7	JUNTA ESCAPE MODELO 951 94600057	000002200094600057
8	ESCAPE COMPLETO 945-951 94600176	000002200094600176
9	JUNTA/EMPA CLIND 951 (94600058) 094600436	000002200094600436
10	CARTER 951 094600393	000002200094600393
11	JUNTA CARTER 951 94600043	000002200094600043
12	CUÑA CIGÜEÑAL 951/970 094500028R	000002200094500028

MOTOSIERRA PARA MODELOS 951



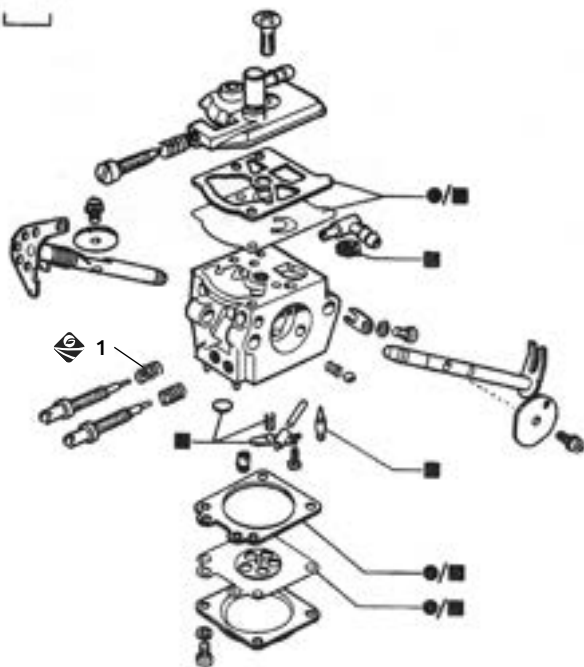
Ref	Descripción	Código
1	PALANCA 951 (94600017) 094600365	000002200094600017
2	TORNILLO 951 5X16MM 094600041R	000002200094600041
3	FILTRO ACEITE 951 094500390A	000002200094500390
4	TORNILLO 951 5X16MM 094600041R	000002200094600041
5	GATILLO ACCELERADOR 951 94600411	000002200094600411
6	TORNILLO 951 5X16MM 094600041R	000002200094600041
7	TAPA 951 (94600157/94500081) 094600377R	000002200094600377
8	TORNILLO 951 5X16MM 094600041R	000002200094600041
9	MANERAL 951 094600374	000002200094600374
10	MANERAL 951 094600375	000002200094600375

MOTOSIERRA PARA MODELOS 951



Ref	Descripción	Código
1	TORNILLO 951 5X16MM 094600041R	000002200094600041
2	FILTRO AIRE 951 094600036BR	000002200094600036
3	GARGANTA 951 094600018	000002200094600018
4	RESORTE CILINDRO 940 94600103	000002200094600103
5	TORNILLO 951 5X16MM 094600041R	000002200094600041
6	FILTRO AIRE (365000183) AM-150/180 365000165	000002200365000165
7	CLUTCH 951 094000129AR	000002200094000129
8	TORNILLO 951 5X16MM 094600041R	000002200094600041
9	TAPA BARRA 951 (94600229) 94600410	000002200094600410
10	TAPA BARRA 951 (COMPLETA) 094600382	000002200094600382

MOTOSIERRA PARA MODELOS 951

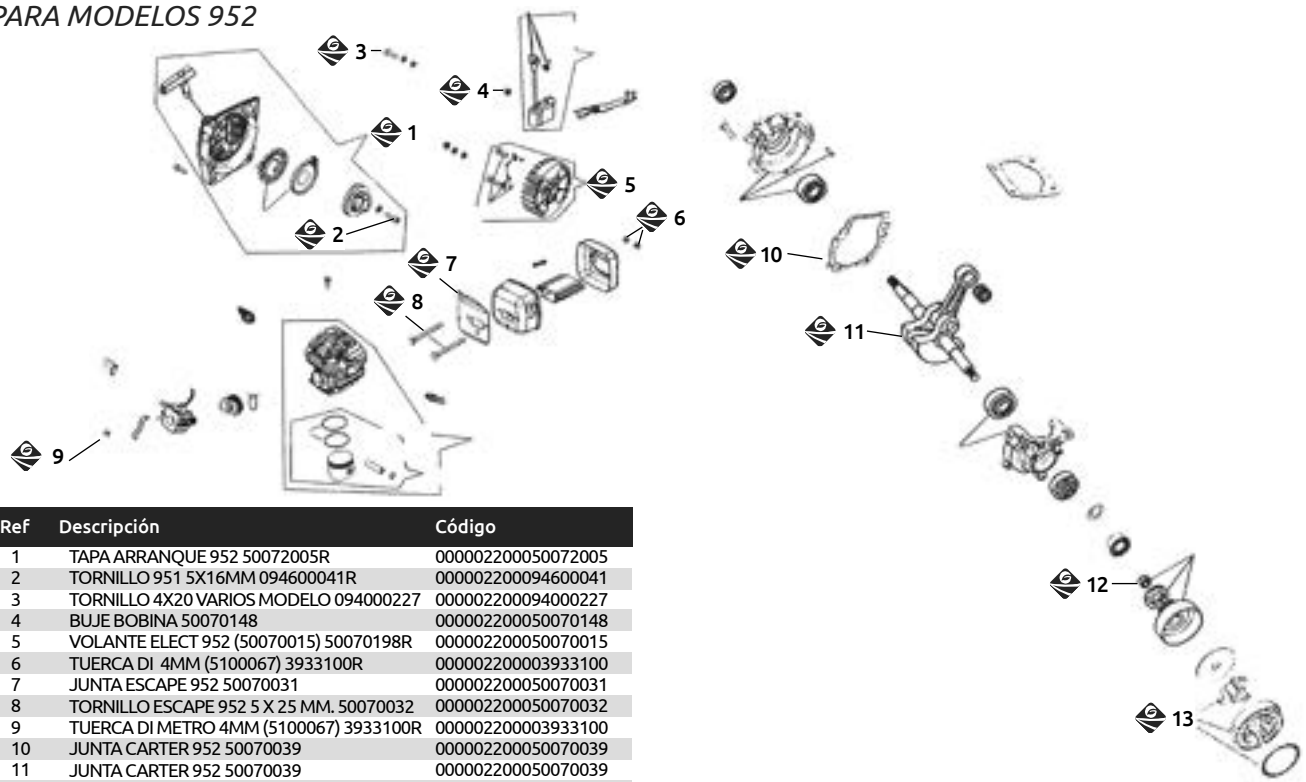


- JGO. REPARACION DE CARBURADOR (22CARBUR024DE)
- JGO. JUNTAS Y DIAFRAGMAS (22CARBUR032DE)

Ref	Descripción	Código
1	RESORTE (261/482) 35000165	000002200035000165

MOTOSIERRA

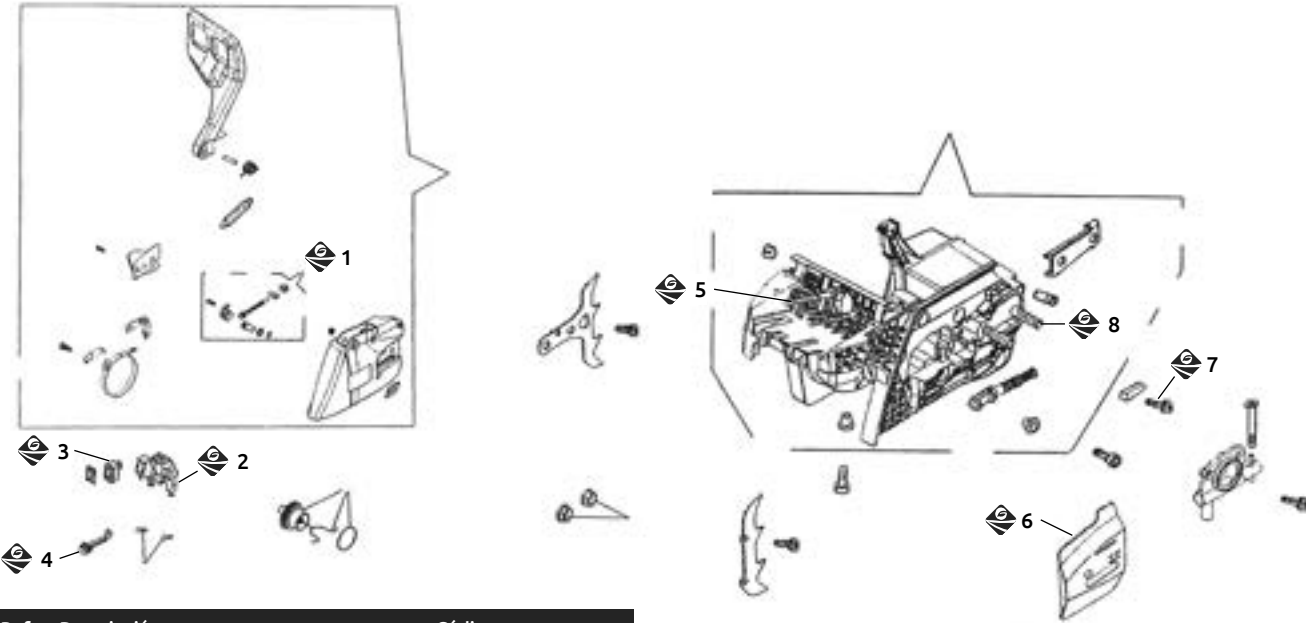
PARA MODELOS 952



Ref	Descripción	Código
1	TAPA ARRANQUE 952 50072005R	000002200050072005
2	TORNILLO 951 5X16MM 094600041R	000002200094600041R
3	TORNILLO 4X20 VARIOS MODELO 094000227	000002200094000227
4	BUJE BOBINA 50070148	000002200050070148
5	VOLANTE ELECT 952 (50070015) 50070198R	000002200050070015
6	TUERCA DI 4MM (5100067) 3933100R	000002200003933100
7	JUNTA ESCAPE 952 50070031	000002200050070031
8	TORNILLO ESCAPE 952 5 X 25 MM. 50070032	000002200050070032
9	TUERCA DI METRO 4MM (5100067) 3933100R	000002200003933100
10	JUNTA CARTER 952 50070039	000002200050070039
11	JUNTA CARTER 952 50070039	000002200050070039
12	FILTRO AIRE (365000183) AM-150/180 365000165	000002200365000165
13	CLUTCH COMPRESION 952 094500297R	000002200094500297
14	RONDANA 952 50070069	000002200050070069

MOTOSIERRA

PARA MODELOS 952

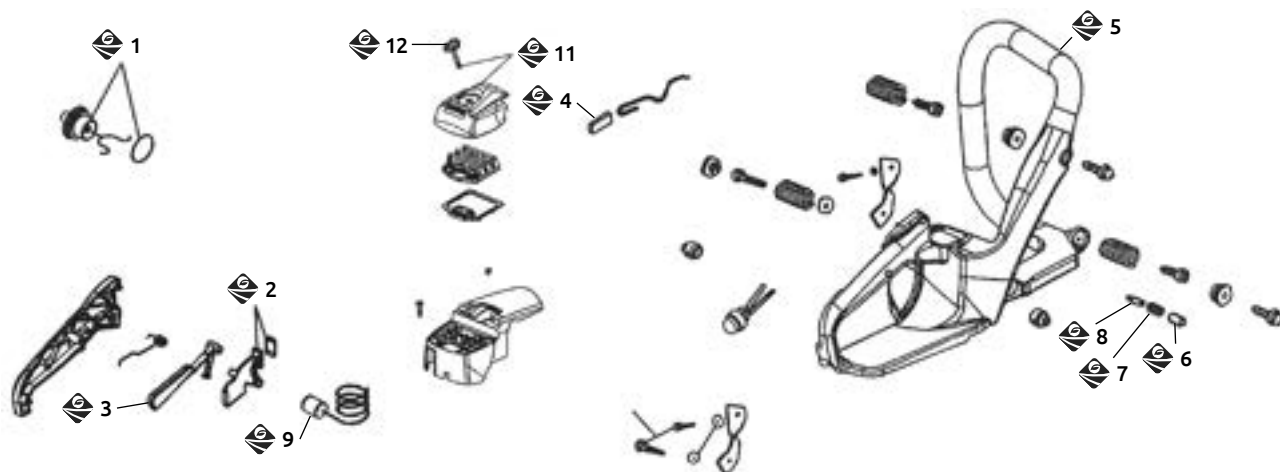


Ref	Descripción	Código
1	TORNILLO TENSOR 952 1X10MM 50072027A	000002200050072027
2	SOPORTE 952 50070035A	000002200050070035
3	INTERRUPTOR (2317011A) 2317021R	000002200002317021
4	PALANCA AHOGADOR 952 (50070026) 50070228	000002200050070228
5	TORNILLO CARBURADOR 5X61MM 50070067A	000002200050070067
6	SEPARADOR 952 50070055	000002200050070055
7	TORNILLO 951 5X16MM 094600041R	000002200094600041R
8	TORNILLO BARRA 952 8X54MM 50070052AR	000002200050070052

MOTOSIERRAS

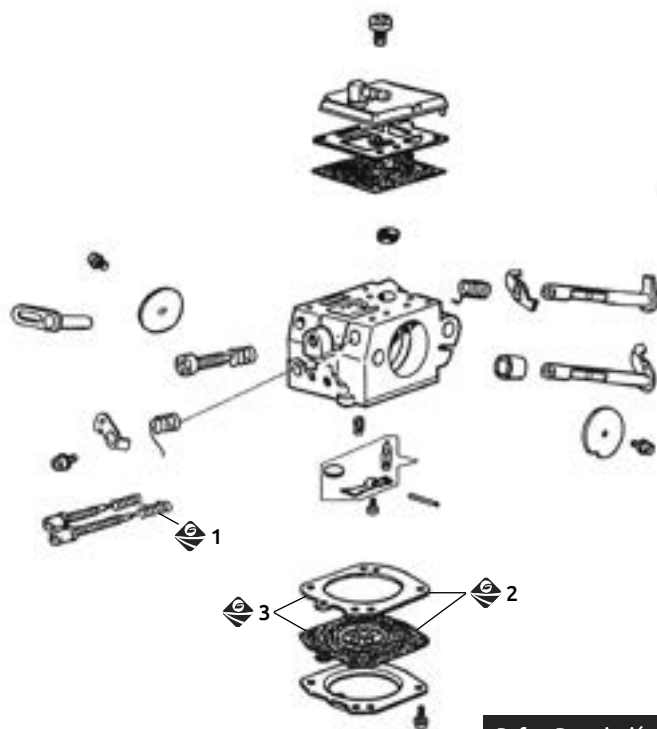
DESPIECE OLEO-MAC

MOTOSIERRA PARA MODELOS 952



Ref	Descripción	Código
1	TAPÓN GAS 952 50072009	000002200050072009
2	PALANCA ACCELERADOR 950 50052044	000002200050052044
3	PALANCA ACCELERADOR 940/952 50050046AR	000002200050050046
4	PERILLA 940 (50050043) (50070196) 50070197	000002200050070196
5	TAPON COMPRESION 952 50070065BR	000002200050070065
6	VALVULA GASIFICADORA 941 50050071	000002200050050071
7	RESORTE DE VALVULA 941 094500575R	000002200094500575
8	VÁLVULA GASIFICADORA 941 094500577A	000002200094500577
9	FILTRO DE GASOLINA 4.7MM 503443201 30PMG210	22FILTRO002DE
10	TAPA SUPERIOR 952 (50070021)50070192	000002200050070021
11	TAPA FILTRO 952 50072030	000002200050072030
12	PERILLA TAPÓN/FILTRO 952/947 50070034	000002200050070034

MOTOSIERRA PARA MODELOS 952

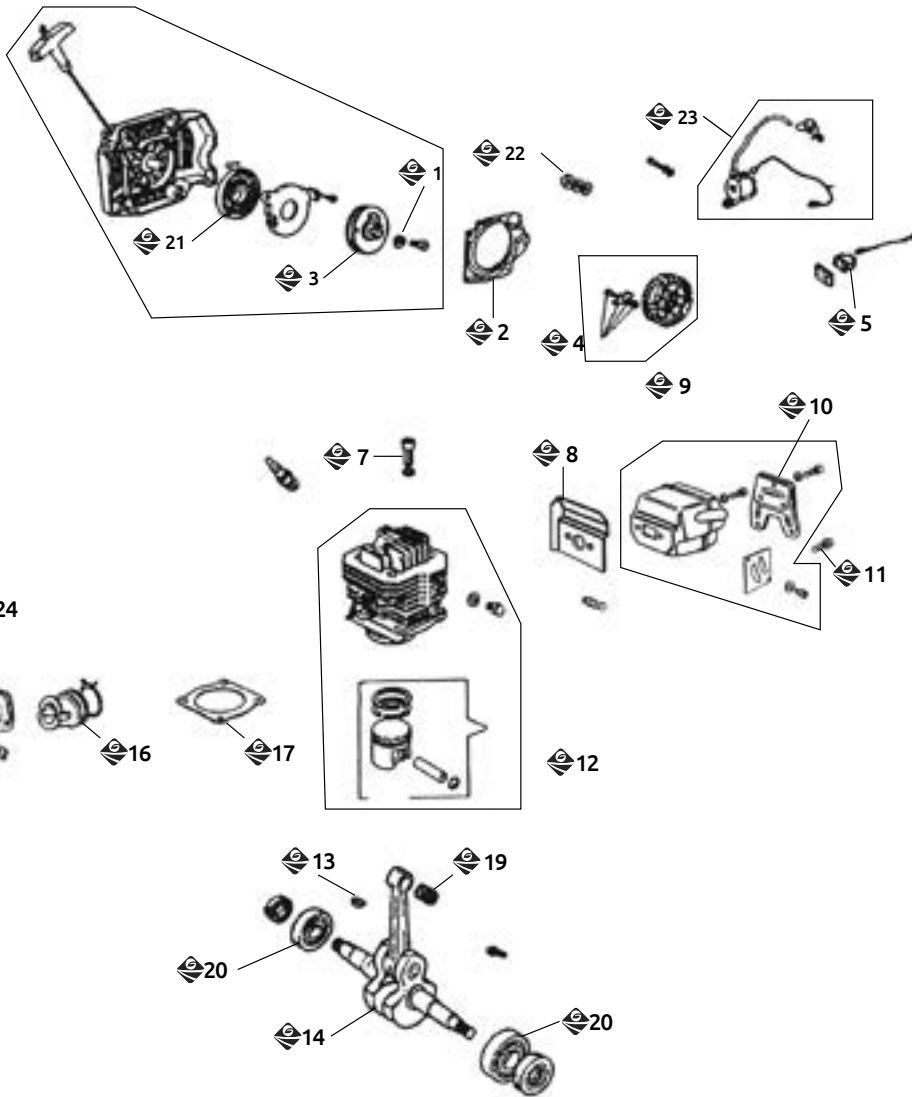


Ref	Descripción	Código
1	RESORTE PARA ESPREA 956/962 95000147	000002200095000147
2	JUNTAS CARBURADOR W43-10-HDA D10HDA	22CARBUR040DE
3	REPARACIÓN CARBURADOR W K12/22/23HDA	22CARBUR041RM

MOTOSIERRA

PARA MODELOS

956
962
965HD
971
981

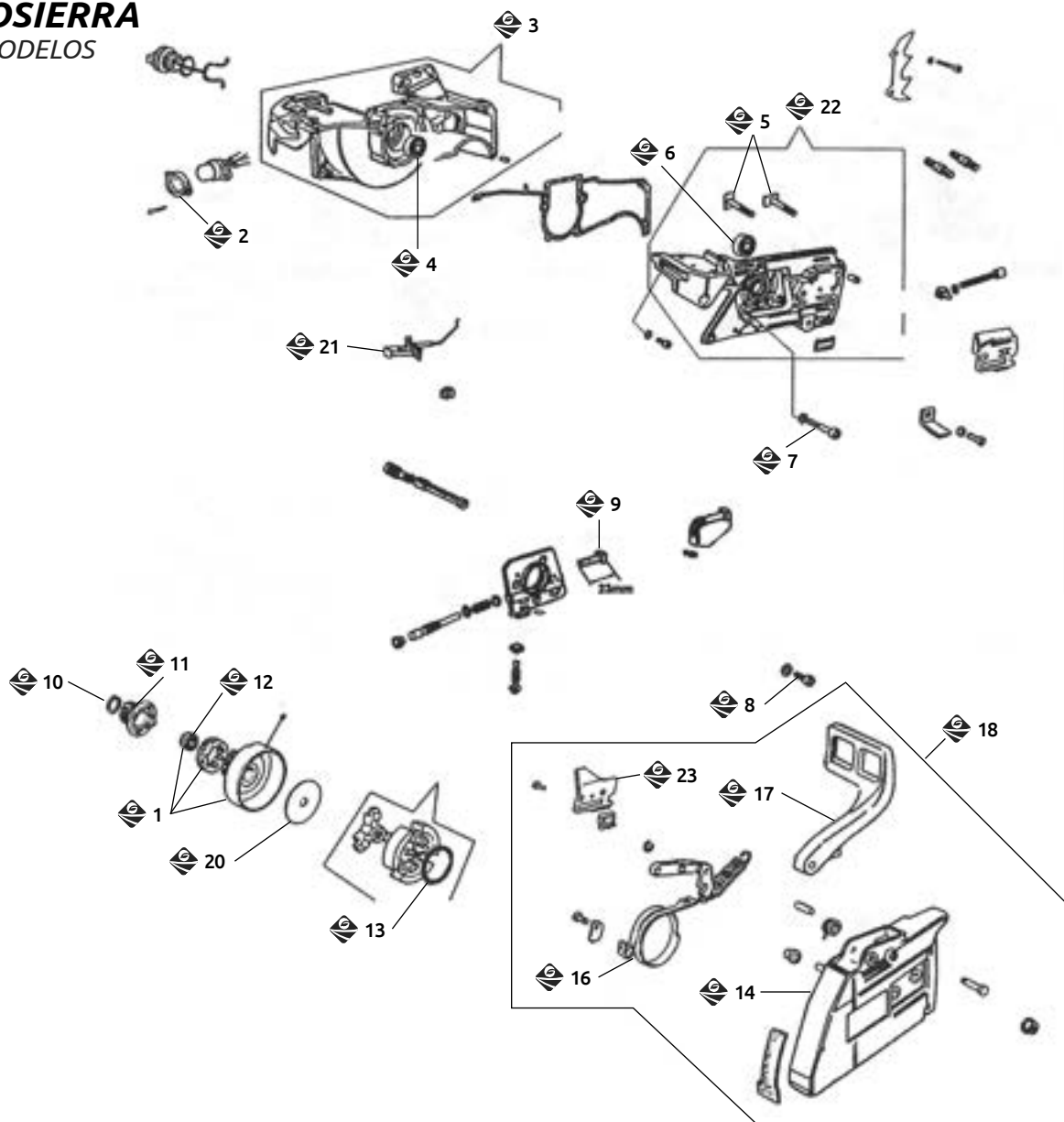


Ref	Descripción	956/962	965 HD	971 / 981	985 HD
1	RONDANA POLEA SA-18 (30000054) 3918006	000002200003918006			
2	TAPA PROTECCIÓN 50010019A	000002200050010019			
3	POLEA (097000041) 52010439B	000002200097000041	000002200097000041	000002200097000041	
4	UÑAS DE ARRANQUE 52012027	000002200052012027			000002200052012027
5	INTERRUPTOR (2317011A) 2317021R	000002200002317021		000002200002317021	
6	TORNILLO 4X20 094000227	000002200094000227	000002200094000227	000002200094000227	000002200094000227
7	TORNILLO 6 X 25 005100906A	000002200003801038			000002200003801038
8	JUNTA ESCAPE 50010058	000002200050010058			
9	ESCAPE (50010051A) 50022044	000002200050022044		000002200097000356	
10	TAPA ESCAPE 50010145	000002200050010145	000002200050010145		
11	TORNILLO 5X14MM 097000092A	000002200097000092	000002200097000092		
12	PISTON 50012024	000002200050012024	23PISTON108VI	23PISTON112VI	
13	PISTON OLEOMAC 46MM 50012024	23PISTON105VI			
14	CUÑA CIGÜEÑAL 094500028R	000002200094500028		000002200094500028	000002200094500028
15	CIGÜEÑAL (50010001) 50010115	000002200050010001	000002200050090001	000002200097000001	
16	GARGANTA 097000043			000002200097000043	
17	JUNTA CILINDRO 52010458R			000002200097000010	000002200097000010
18	ESCAPE (97000214) 097000356				
19	BALERO AGUJAS 026400017			000002200026400017	
20	JAUJA (ROD) AGUJAS 261GS-482 6000010			000002200006000010	000002200006000010
21	COJINETE AGUJAS 17X40X12 099900006			000002200099900006	000002200099900006
22	CUERDA METAL 098000060AR 21-0472				23CUERDA061CO
23	UÑAS ARRANQUE 264,350 004000140R				000002200004000140
24	BOBINA ELÉCTRICO 985 098000100AR				000002200098000100
25	TORNILLO 5X14MM 097000092A				000002200097000092
26	CARBURADOR 985 HD (2318920B) 52012116				000002200002318920
27	JUNTAS 970/971/981 97000215A				000002200097000215

MOTOSIERRA

PARA MODELOS

956
962
971
981
985HD



MOTOSIERRAS

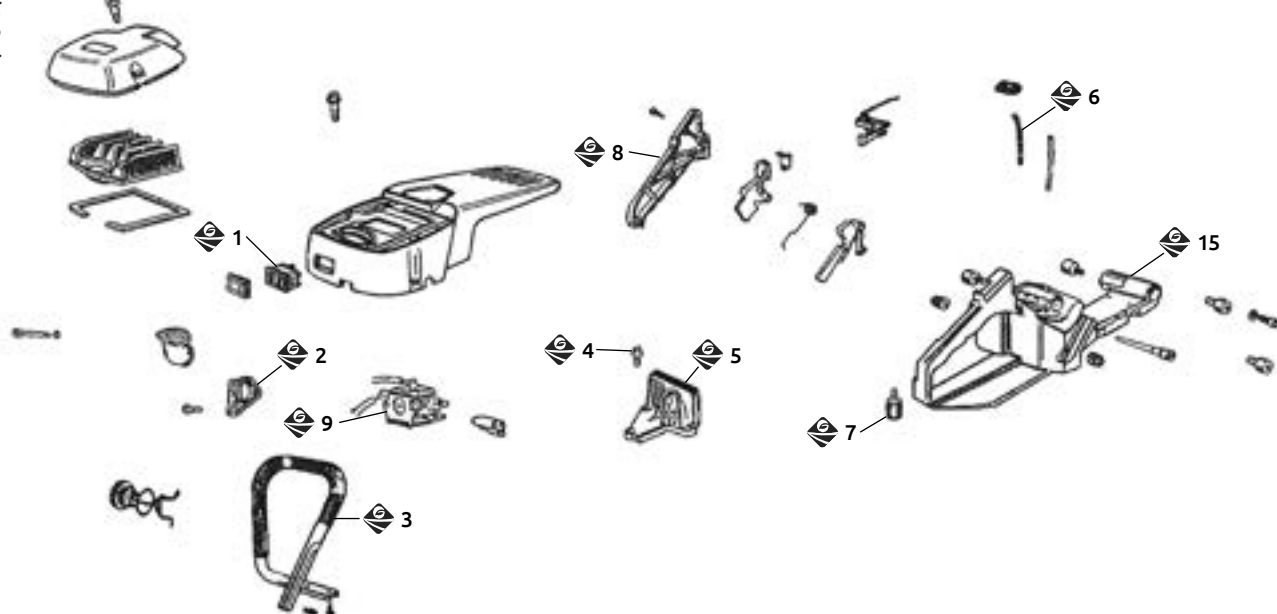
DESPIECE OLEO-MAC

Ref	Descripción	956 / 962	965 HD	971 / 981	985 HD
1	SPROCKET 50022034	000002200050022034	000002200050022034		
2	BUJE PROTECCIÓN 50010175	000002200050010175			
3	CARTER VOL. 50012006D	000002200050012006			
4	COJINETE AGUJAS 17X40X12 099900006	000002200099900006	000002200099900006	000002200052012027	
5	TORNILLO BARRA 952 8X54MM 50070052AR	000002200050070052	000002200050070052	000002200099900006	
6	COJINETE AGUJAS 17X40X12 099900006	000002200099900006	000002200099900006	00000220003801035	000002200099900006
7	TORNILLO JET 3801035	00000220003801035	00000220003801035		
8	TORNILLO 006000024	00000220006000024	00000220006000024		
9	MANGUERA BOMBA (50010159) 50010163	000002200050010163	000002200050010163		
10	ARANDELA BOMBA 50010044	000002200050010044	000002200050010044		
11	SINFÍN ARO 50010036AR	000002200050010036	000002200050010036		
12	COJINETE AGUJAS 3037016	00000220003037016	00000220003037016	000002200097000011	000002200097000011
13	RESORTE CLUTCH (251-350) 004900137B	00000220004900137	00000220004900137	000002200097000098	000002200097000098
14	TAPA BARRA 50012003	000002200050012003			
15	CORONA PASO 3/8"X7 SR7-68210		22CORONA005WI		
16	CINTA FRENADO 97000105			000002200097000105	000002200097000105
17	PROTECCIÓN PALANCA 97000102			000002200097000102	000002200097000102
18	TAPA BARRA COMPRESION (97000298) 097000373			000002200097000373	000002200097000373
19	PALANCA AHOGADOR 097000049A			000002200097000049	
20	RONDANA CLUTCH 97000097			000002200097000097	000002200097000097
21	PALANCA AHOGADOR 097000049A			000002200097000049	000002200097000049
22	SEMICARTER 985 50102013			000002200050102013	000002200050102013
23	PLACA SEPARADOR 971/981 097000275				000002200097000275

MOTOSIERRA

PARA MODELOS

956
962
965

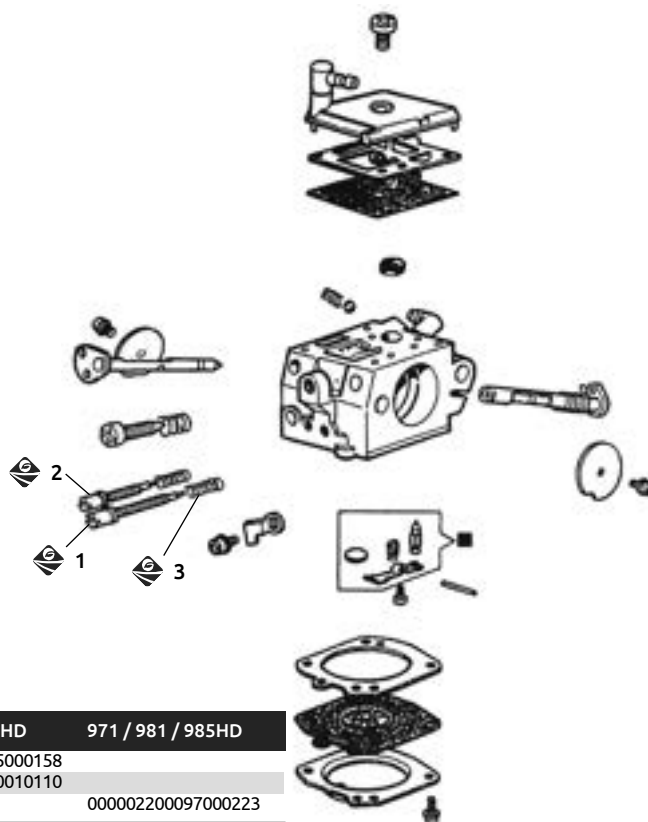


Ref	Descripción	956 / 962	965 HD
1	INTERRUPTOR (2317011A) 2317021R	000002200002317021	000002200002317021
2	SEPARADOR CARBUR 956/962 50010028	000002200050010028	000002200050010028
3	EMPUÑADURA 956/962 50020016	000002200050020016	000002200050020016
4	TORNILLO 5X14MM 097000092A	000002200097000092	000002200097000092
5	SOPORTE FILTRO 956/962 50010017	000002200050010017	000002200050010017
6	MANGUERA DE GAS 970 (999000460) 50010093	000002200050010093	000002200050010093
7	FILTRO DE GASOLINA 261/264/350 94500207 22122	22FILTRO008DE	22FILTRO008DE
8	TAPA PARA ACCELERADOR 956/962 50010024	000002200050010024	000002200050010024
9	MANGUERA DE GAS 970 (999000460) 50010093	000002200050010093	
15	TAPÓN GAS 965 52020077CR		000002200052020077

MOTOSIERRA

PARA MODELOS

956
962
965HD
971
981
985HD



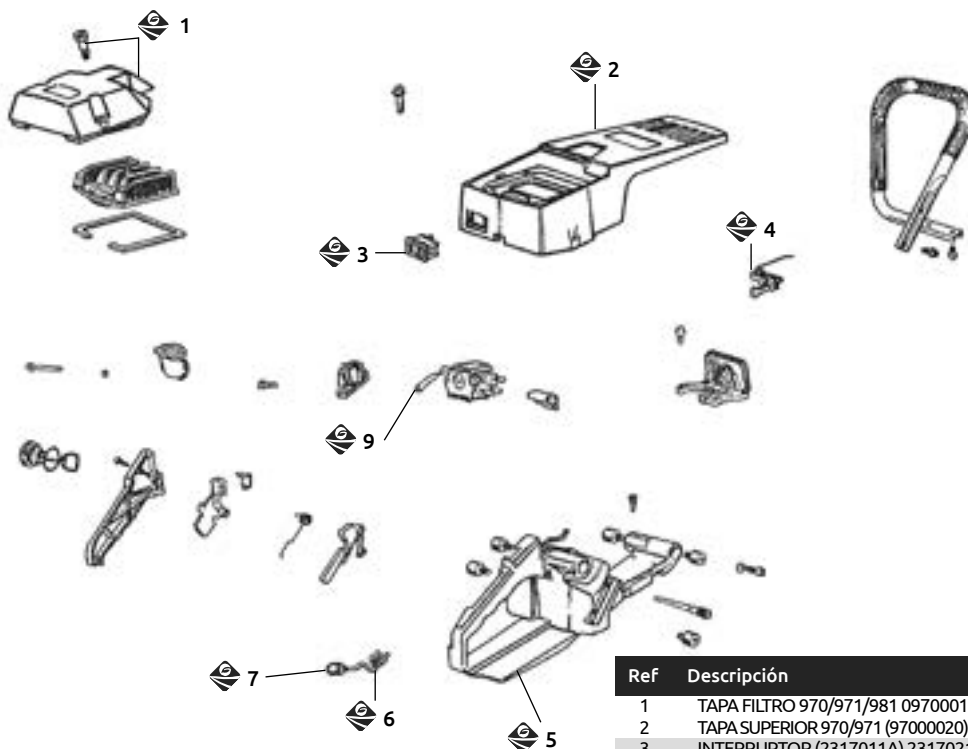
Ref	Descripción	956/962/965HD	971 / 981 / 985HD
1	ESPREA PARA CARBURADOR 956/962 95000158	000002200095000158	
2	ESPREA PARA CARBURADOR 956/962 50010110	000002200050010110	
3	RESORTE ESPREA 971 097000223		000002200097000223

MOTOSIERRAS

DESPIECE OLEO-MAC

MOTOSIERRA

PARA MODELOS
971
981



Ref	Descripción	Código
1	TAPA FILTRO 970/971/981 097000133R	000002200097000133
2	TAPA SUPERIOR 970/971 (97000020) 97000372	000002200097000372
3	INTERRUPTOR (2317011A) 2317021R	000002200002317021
4	PALANCA ACELERADOR (097000148A) 52012044	000002200097000148
5	CARTER (TAPÓN GAS) (97000348A) 097000485	000002200097000348
6	MANGUERA DE GAS (999000460) 50010093	000002200050010093
7	FILTRO DE GASOLINA 94500207 22122	22FILTRO0008DE

POLEA DE LEVAS

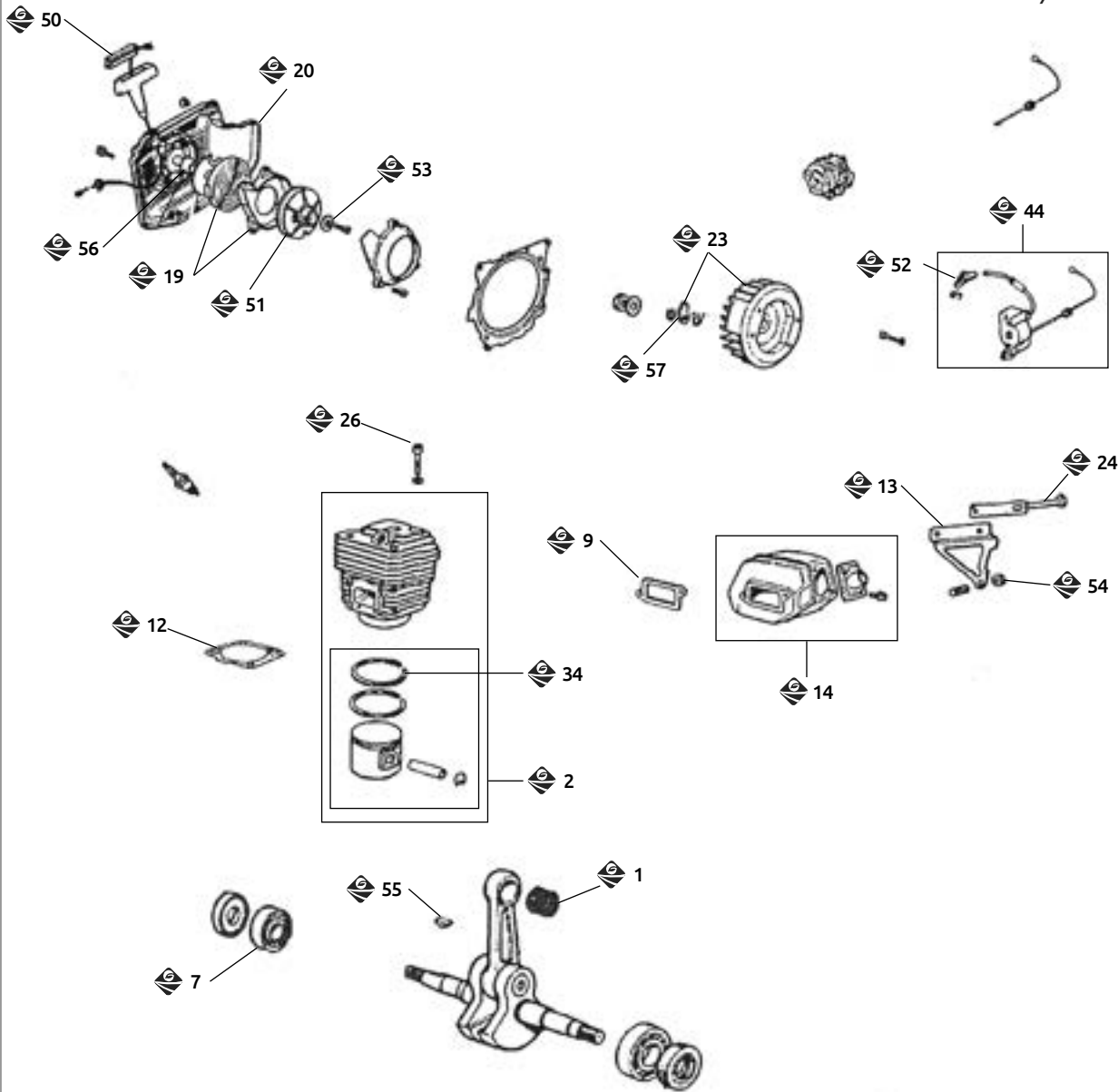
PARA
985HD



Ref	Descripción	Código
6	MANGUERA DE GAS (999000460) 50010093	000002200050010093
35	FILTRO AIRE 970 018600056AR	000002200018600056
36	BASE FILTRO (999) (18600059) 52010014B	000002200052010014
37	PALANCA ACELERADOR (097000148A) 52012044	000002200097000148
38	CARTER (TAPÓN GAS) (97000348A) 097000485	000002200097000348

MOTOSIERRA

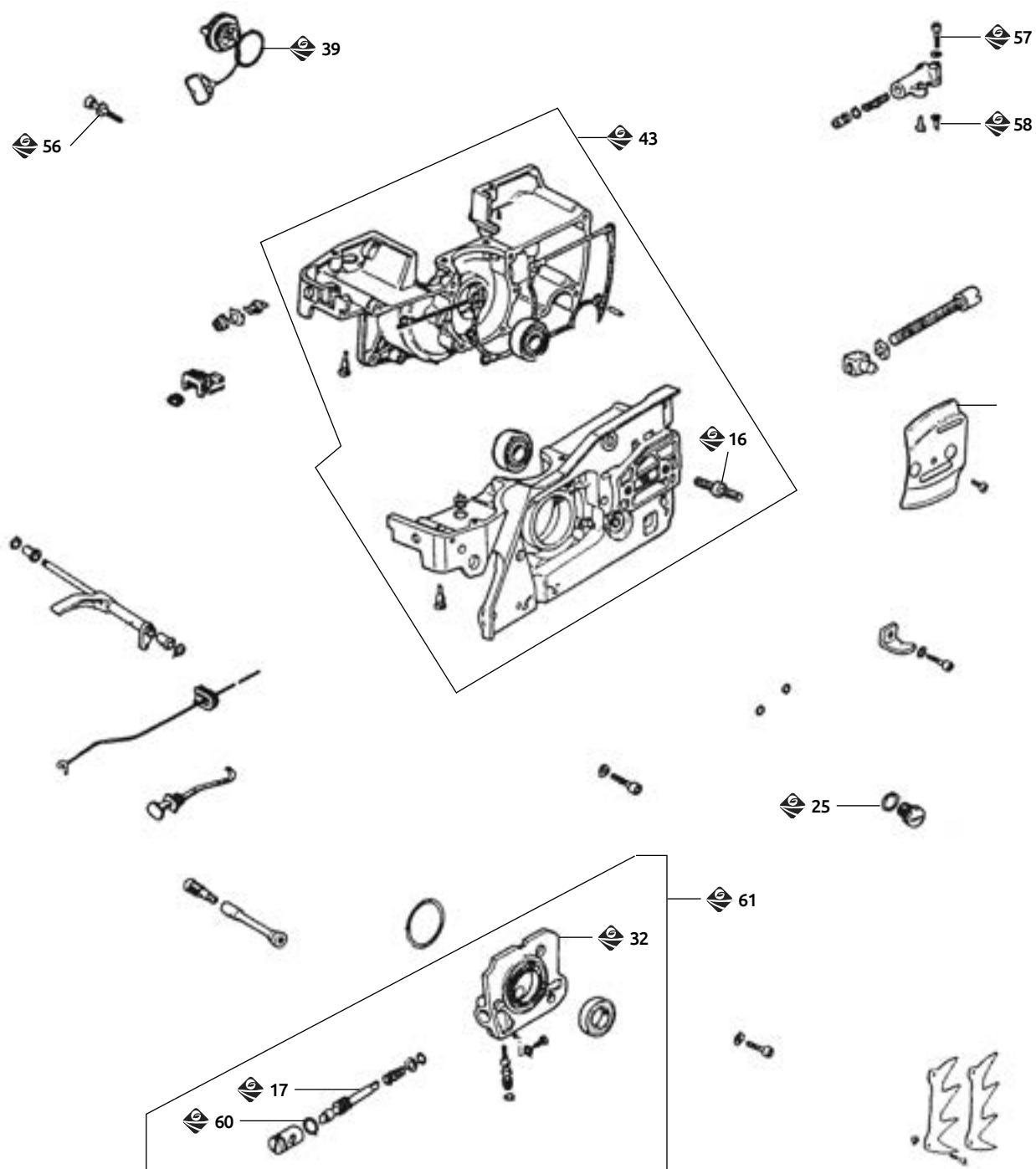
PARA
999/999F



Ref	Descripción	Código
1	ROD AGUJAS 13X17X17 (999) 09990005 3037021	000002200003037021
2	CILINDRO COM. D. 56 (999) 018500029A	000002200018500029
7	COJINETE AGUJAS 17X40X12 (999) 099900006	000002200099900006
9	JUNTA (999) 099900032	000002200099900032
12	JUNTA CILINDRO (999) 099900037A	000002200099900037
13	PLAQUETA (SOPORTE) 999 099900055	000002200099900055
14	ESCAPE COMPLETO (999) 099900063	000002200099900063
19	RESORTE COMPLETO (999) 099900125	000002200099900125
20	TAPA ARRANQUE (999) 099900124	000002200099900124
23	VOLANTE COMPLETO (999) 99900165A	000002200099900165
24	TORNILLO 6X85 (999) 99900167	000002200099900167
26	TORNILLO CILINDRO (999) 6X29MM 099900195	000002200099900195
34	ANILLO PISTON 999 099900450	000002200099900450
44	BOBINA ELÉCTRICO 999 99900789R	000002200099900789
50	ANCLA SEGURO TODAS OM 6000124	000002200006000124
51	POLEA ARRANQUE (261-482-999) 6001021	000002200006001021
52	CAP.PARA BUJÍA RESORTE 7MM 506101 15-101	23506101—CP
53	RONDANA (261-482-999) 6000135	000002200006000135
54	TUERCA DIAMETRO 4MM (5100067) 3933100R	000002200003933100
55	CUÑA CIGÜEÑAL JET 410/460 3028014	000002200003028014
56	BUJE (261 S) 6000134	000002200006000134
57	UÑAS 965 HD JUEGO 50092022	000002200050092022

MOTOSIERRA

PARA
999-999F



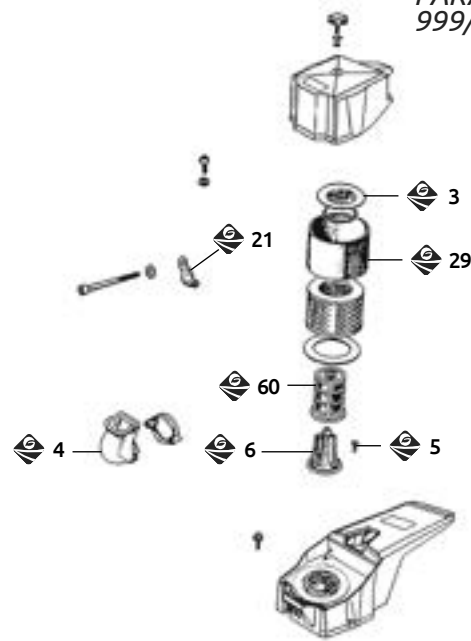
MOTOSIERRAS

DESPIECE OLEO-MAC

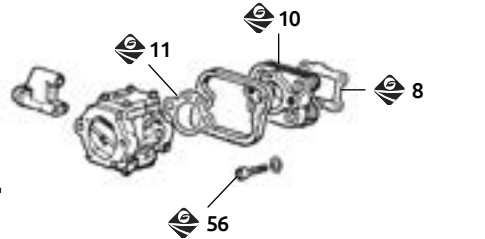
Ref	Descripción	Código
7	COJINETE AGUJAS 17X40X12 (999) 099900006	000002200099900006
16	TORNILLO BARRA 9 X 56 MM. 099900095R	000002200099900095
17	PISTON BOMBA ACEITE (999) 099900117	000002200099900117
22	SEPARADOR BARRA (999) 99900156	000002200099900156
25	TORNILLO (999) 99900169	000002200099900169
32	BOMBA ACEITE (999) 099900301	000002200099900301
39	O RING (999) JUEGO 099900500	000002200099900500
43	CARTER COMP (999) (099900662) 099900815	000002200099900662
56	TORNILLO 261/482 5 X 25 MM. 006000101R	000002200006000101
57	TORNILLO 7MM X 19MM 006000024	000002200006000024
58	VÁLVULA GASIFICADORA 941 094500577A	000002200094500577
60	TORNILLO (999) 99900169	000002200099900169
61	BOMBA ACEITE (999) 099900301	000002200099900301

MOTOSIERRA

PARA
999/999F

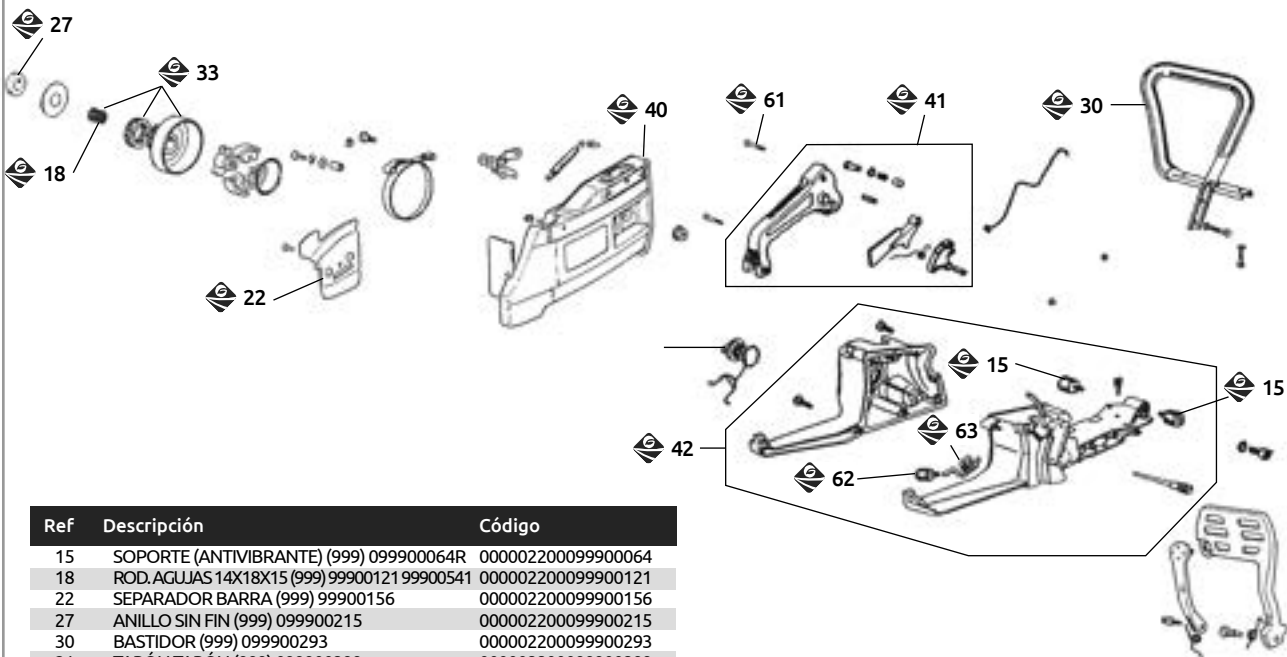


Ref	Descripción	Código
3	TAPA FILTRO 999 (099900828) 018600086	000002200018600086
4	GARGANTA 999 (18600049A) 18600278	000002200018600278
5	TORNILLO (999) 020000013	000002200020000013
6	BASE FILTRO (999) (18600059) 52010014B	000002200052010014
8	JUNTA (999) 099900031R	000002200099900031
10	SEPARADOR TÉRMICO (999) 099900033	000002200099900033
11	JUNTA PARA CARBURADOR (999) 099900035	000002200099900035
21	SOPORTE (999) 99900138A	000002200099900138
29	FILTRO AIRE (999) 099900243	000002200099900243
56	TORNILLO 261/482.5 X 25 MM. 006000101R	000002200006000101
60	FILTRO AIRE 970 018600056AR	000002200018600056



MOTOSIERRA

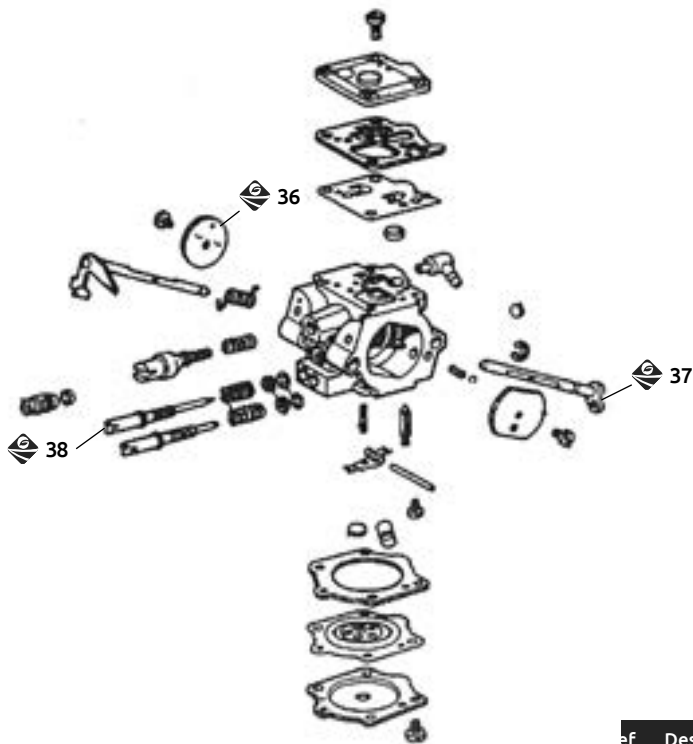
PARA
999/999F



Ref	Descripción	Código
15	SOPORTE (ANTIVIBRANTE) (999) 099900064R	000002200099900064
18	ROD. AGUJAS 14X18X15 (999) 99900121 99900541	000002200099900121
22	SEPARADOR BARRA (999) 99900156	000002200099900156
27	ANILLO SIN FIN (999) 099900215	000002200099900215
30	BASTIDOR (999) 099900293	000002200099900293
31	TAPÓN TAPÓN (999) 099900299	000002200099900299
33	PIÑÓN COMPLETO P 404 (999) 099900387	000002200099900387
40	TAPA BARRA (999) 099900605	000002200099900605
41	EMPUÑADURA 999 099900628	000002200099900628
42	TAPÓN GAS 999 099900660	000002200099900660
61	TORNILLO JET 460 3801035	000002200003801035
62	FILTRO DE GAS 5.4MM 94500207 22122	22FILTRO008DE
63	MANGUERA DE GAS 970 (999000460) 50010093	000002200050010093

MOTOSIERRA

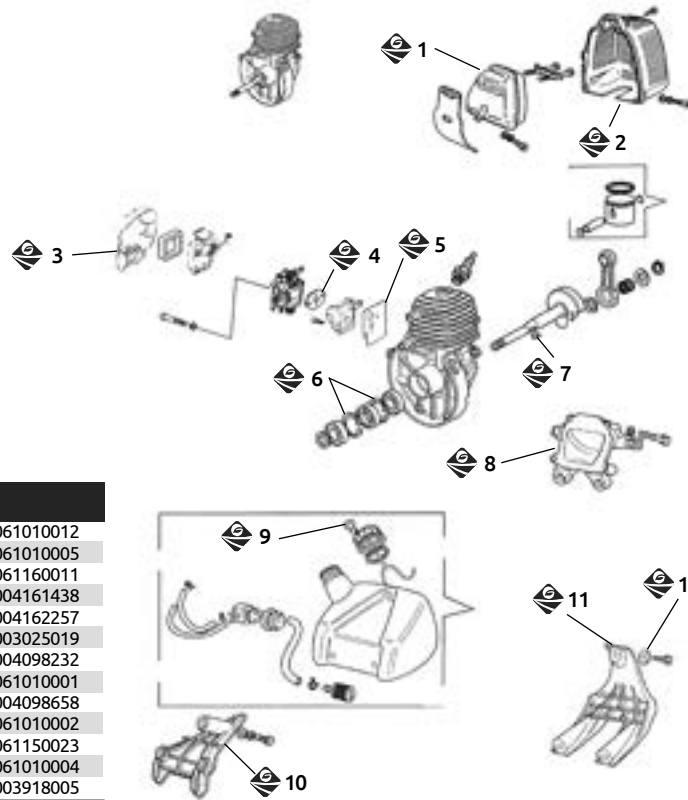
PARA
999-999F



Ref	Descripción	Código
36	MARIPOSA CARBURADOR 999 099900463	000002200099900463
37	MARIPOSA CARBURADOR 999 099900465	000002200099900465
38	TORNILLO L (SPREA) 999 099900476	000002200099900476

DESBROZADORA

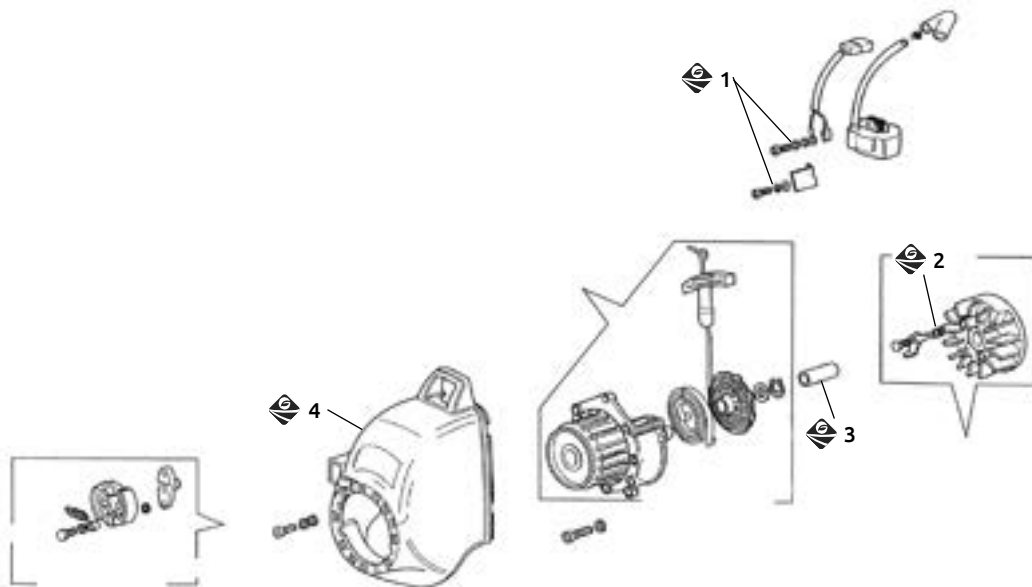
PARA
SPARTA 25,
255, 25TR



Ref	Descripción	Código
1	ESCAPE SPARTA 25 61010012R	000002200061010012
2	PROTECCIÓN ESCAPE 760 61010005	000002200061010005
3	TAPA FILTRO SPARTA 25 61160011R	000002200061160011
4	JUNTA PARA CARBURADOR 26 4161438	000002200004161438
5	JUNTA AISLADOR 726 T/SPARTA 26 4162257R	000002200004162257
6	ARO SEGAR (SEGURO) JET 460/410 3025019	000002200003025019
7	CUÑA CIGÜEÑAL 720/726 4098232R	000002200004098232
8	TAPA SPARTA 25 TR 61010001	000002200061010001
9	VÁLVULA TAPÓN GAS DESBRO 4098658AR	000002200004098658
10	SOPORTE JET 720/726 61010002	000002200061010002
10	SOPORTE SPARTA 25 TR 61150023	000002200061150023
11	SOPORTE JET 720/726 61010004	000002200061010004
12	RONDANA BV-162 3918005	000002200003918005

DESBROZADORA

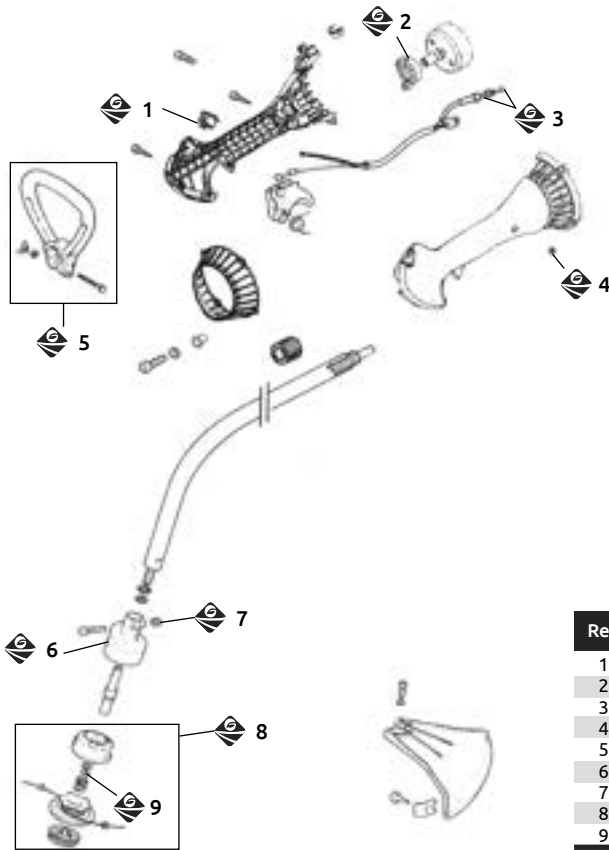
PARA
SPARTA 25,
255, 25TR
26TR



Ref	Descripción	Código
1	ARANDELA SC-33 (300000059) 3819005	000002200003819005
2	RESORTE UÑA 4161186	000002200004161186
3	TUBO SEPARADOR VOLANTE 4160072	000002200004160072
4	TAPA SPARTA 26 TR 61060019	000002200061060019

DESBROZADORA

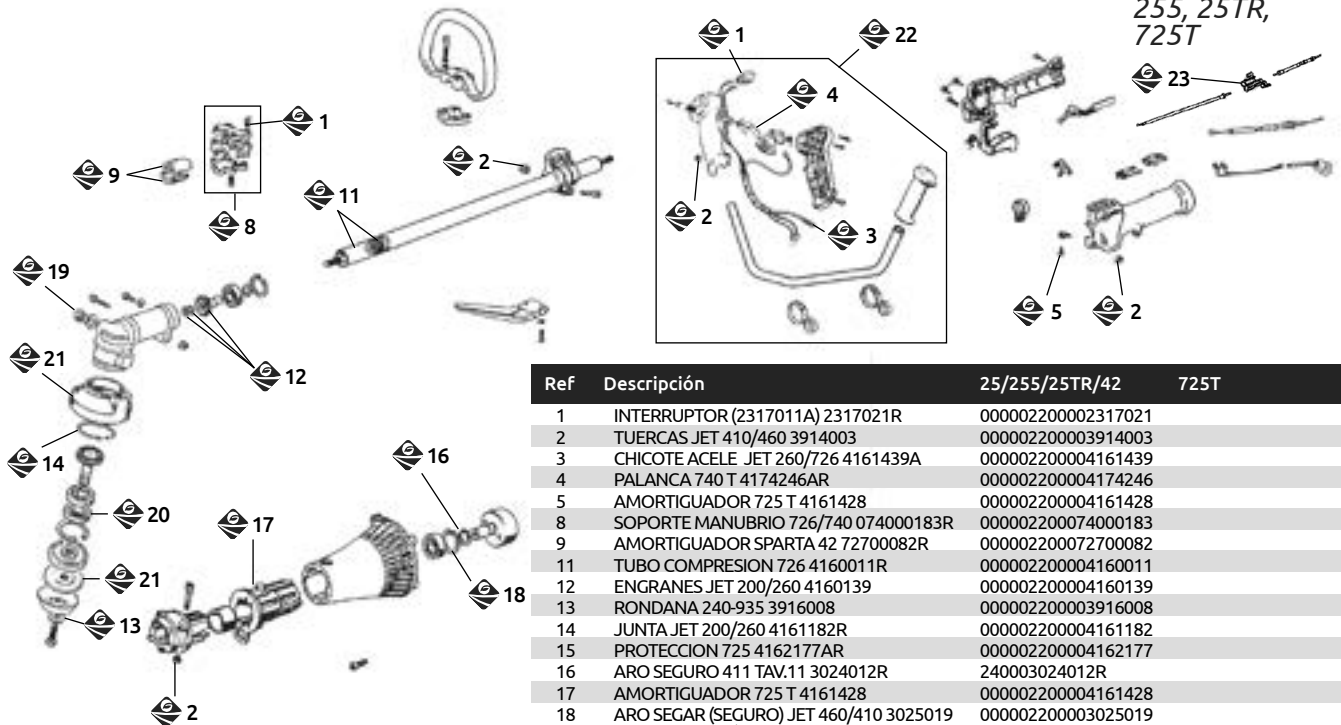
PARA
SPARTA 25,
255, 25TR



Ref	Descripción	Código
1	INTERRUPTOR (2317011A) 2317021R	000002200002317021
2	BUJE SPARTA 25 TR 61160015	000002200061160015
3	CHICOTE ACELERADOR SPARTA 26 61130006	000002200061130006
4	TUERCAS JET 410/460 3914003	000002200003914003
5	EMPUÑADURA SPARTA 26 TR 4162042A	000002200004162042
6	CUBO TRANSMISIÓN 60012002R	000002200060012002
7	TUERCAS JET 410/460 3914003	000002200003914003
8	CABEZA NYLON SPARTA 26 61062023A	000002200061062023
9	ARO SEGURO 411 TAV.11 3024012R	240003024012R

DESBROZADORA

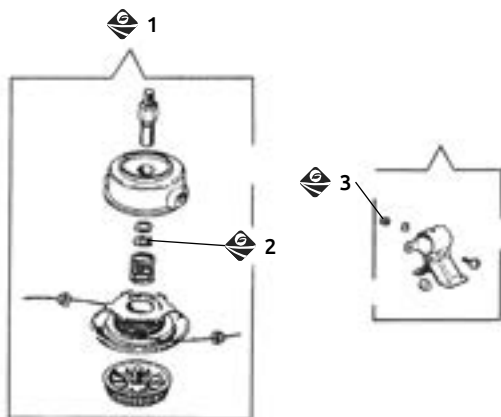
PARA
SPARTA 25,
255, 25TR,
725T



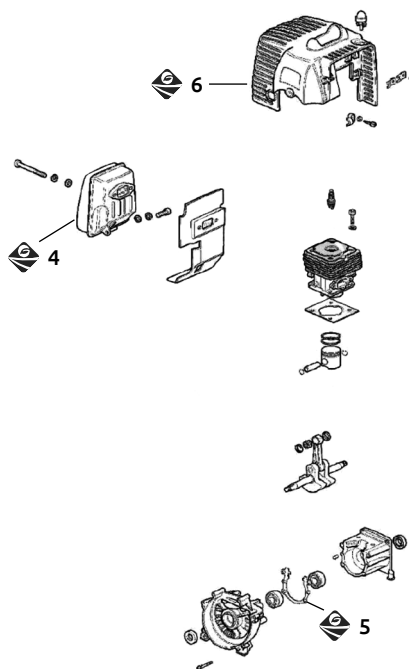
Ref	Descripción	25/255/25TR/42	725T
1	INTERRUPTOR (2317011A) 2317021R	000002200002317021	
2	TUERCAS JET 410/460 3914003	000002200003914003	
3	CHICOTE ACELE JET 260/726 4161439A	000002200004161439	
4	PALANCA 740 T 4174246AR	000002200004174246	
5	AMORTIGUADOR 725 T 4161428	000002200004161428	
8	SOPORTE MANUBRIO 726/740 074000183R	000002200074000183	
9	AMORTIGUADOR SPARTA 42 72700082R	000002200072700082	
11	TUBO COMPRESION 726 4160011R	000002200004160011	
12	ENGRANES JET 200/260 4160139	000002200004160139	
13	RONDANA 240-935 3916008	000002200003916008	
14	JUNTA JET 200/260 4161182R	000002200004161182	
15	PROTECCION 725 4162177AR	000002200004162177	
16	ARO SEGURO 411 TAV.11 3024012R	240003024012R	
17	AMORTIGUADOR 725 T 4161428	000002200004161428	
18	ARO SEGAR (SEGURO) JET 460/410 3025019	000002200003025019	
19	TORNILLO TAPÓN 1.25 X 10 MM. 61040071R		000002200061040071
20	SELLO RETEN 440 BP (61052050) 305001		000002200061052050
21	PLACA INFERIOR 725/440BP 4179089R		000002200004179089
22	EMPUÑADURA COMPLETA SPARTA 25	000002200061162026	
23	CABLE ACELERADOR (CHICOTE) 42	000002200061200047	

DESBRIZADORA

PARA SPARTA



PARA SPARTA 42

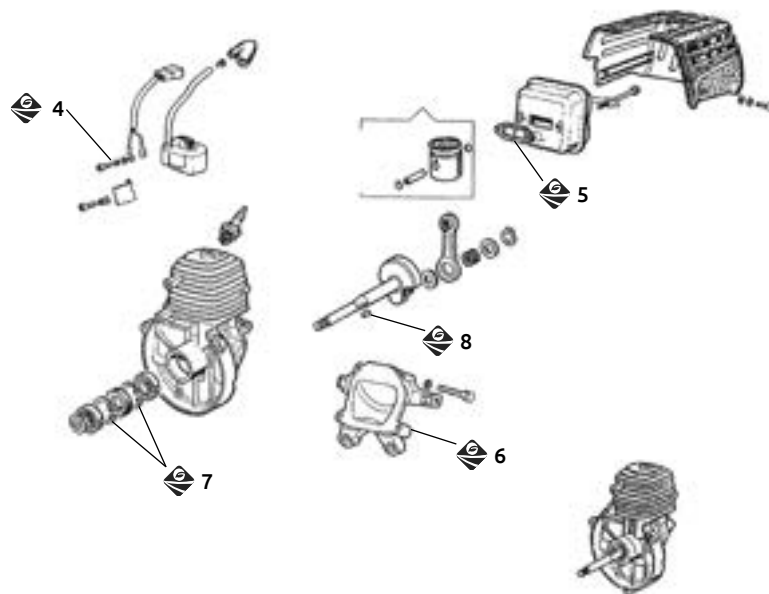


Ref	Descripción	Código
1	CABEZAL COMP DESBRIZADORA 63029008A	000002200063029008
2	ARO SEGURO 411 TAV.11 3024012R	240003024012R
3	TUERCAS JET 410/460 3914003	000002200003914003

Ref	Descripción	Código
4	ESCAPE SPARTA 42 61200018R	000002200061200018
5	CARTER SPARTA 42 61200071AR	000002200061200071
6	TAPA CILINDRO SPARTA 42 61200078R	000002200061200078

DESBRIZADORA

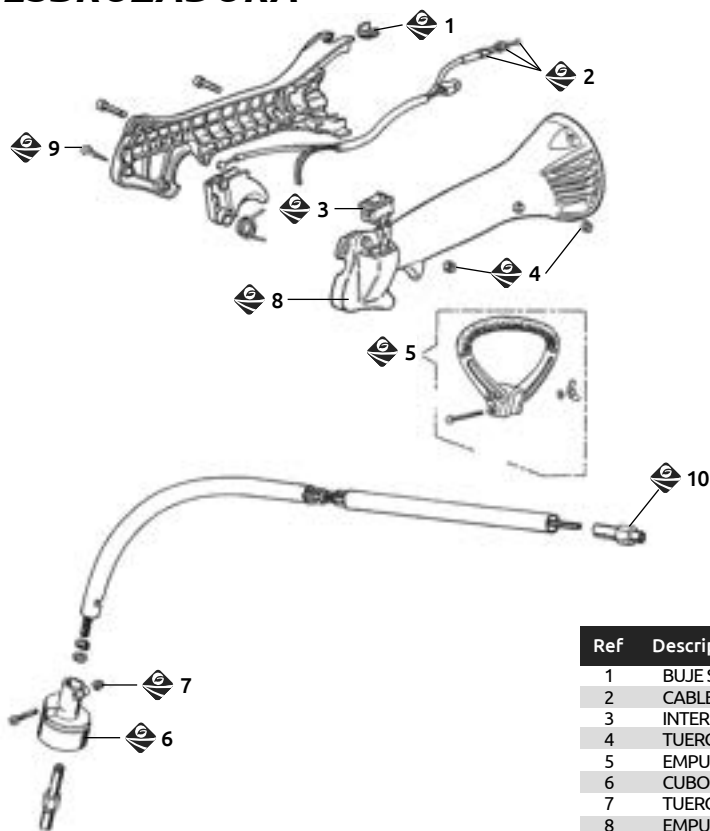
PARA SPARTA 26TR



Ref	Descripción	Código
3	TUBO SEPARADOR VOLANTE 4160072	000002200004160072
4	ARANDELA SC-33 (300000059) 3819005	000002200003819005
5	JUNTA JET 200/260 4161182R	000002200004161182
6	TAPA CILINDRO ESPARTA 4160074C	000002200004160074
7	ARO SEGAR (SEGURO) JET 460/410 3025019	000002200003025019
8	CUÑA CIGÜEÑAL 720/726 4098232R	000002200004098232

DESBROZADORA

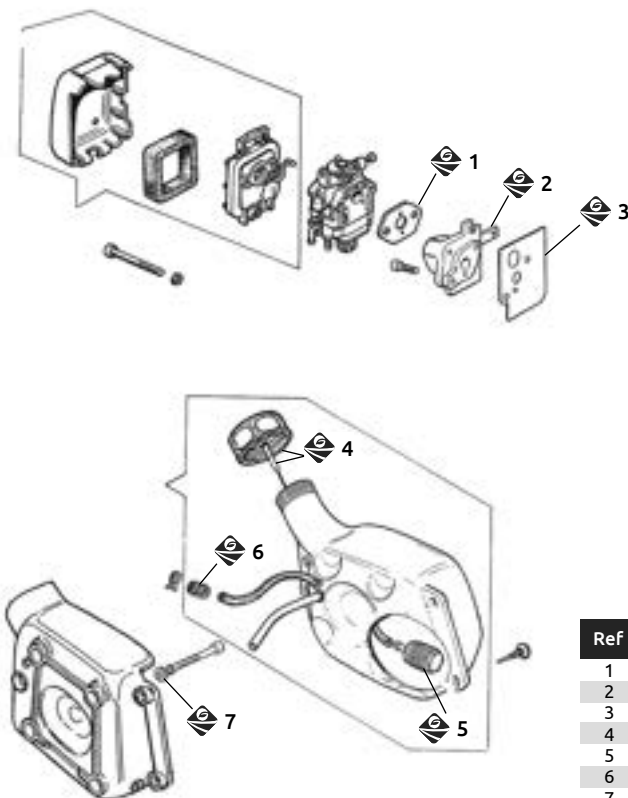
PARA
SPARTA 26TR



Ref	Descripción	Código
1	BUJE SPARTA 26 6106008	00000220006106008
2	CABLE ACELERADOR SPARTA 61060005A	000002200061060005
3	INTERRUPTOR (2317011A) 2317021R	000002200002317021
4	TUERCAS JET 410/460 3914003	000002200003914003
5	EMPUÑADURA SPARTA 26 TR 4162042A	000002200004162042
6	CUBO TRANSMISIÓN 60012002R	000002200060012002
7	TUERCAS JET 410/460 3914003	000002200003914003
8	EMPUÑADURA 61060017	000002200061060017
9	TORNILLO 8MM 24MM 3960064	000002200003960064
10	JUNTA TRANSMISIÓN SPARTA 61060004	000002200061060004

DESBROZADORA

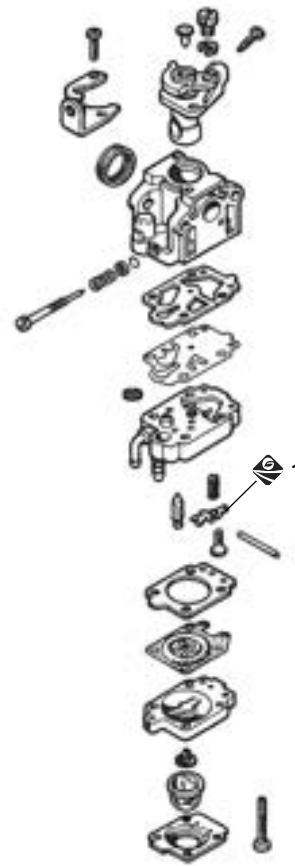
PARA
SPARTA 26TR



Ref	Descripción	Código
1	JUNTA CARBUR 726 T/SPARTA 26 4161438	000002200004161438
2	SEPARADOR TÉRMICO JET 200/260 4160428	000002200004160428
3	JUNTA AISLADOR SPARTA 26 4160294	000002200004160294
4	TAPA TAPÓN JET 410/460 (4098701) 4162348A	000002200004162348
5	FILTRO DE GASOLINA 5.4MM 94500207 22122	22FILTRO008DE
6	BUJE AM-162 4161211	000002200004161211
7	RONDANA BV-162 3918005	000002200003918005

DESBROZADORA

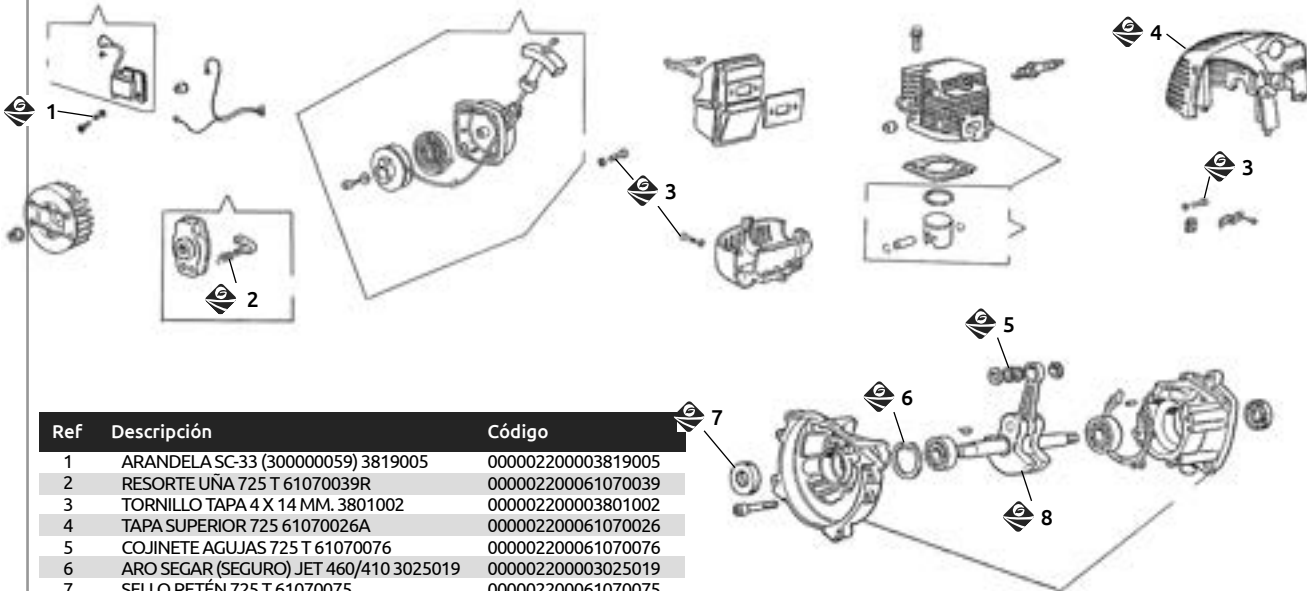
PARA
SPARTA 16TR



Ref	Descripción	Código
1	BALANCÍN TODAS EFCO (2318141) 003300200	000002200003300200

DESBROZADORA

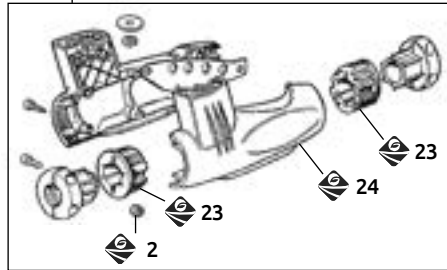
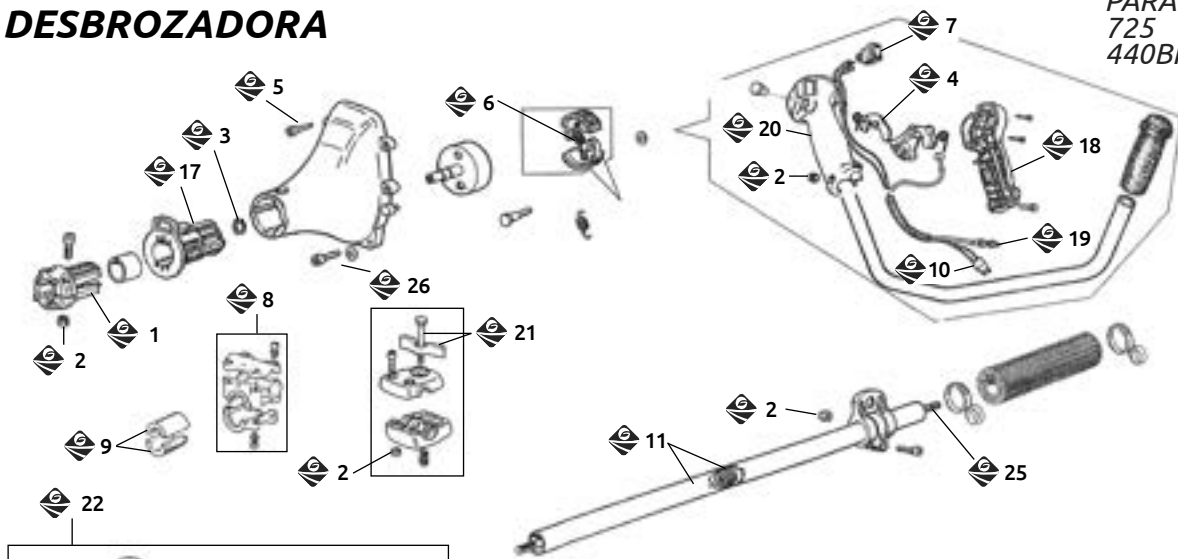
PARA
725T



Ref	Descripción	Código
1	ARANDELA SC-33 (30000059) 3819005	000002200003819005
2	RESORTE UÑA 725 T 61070039R	000002200061070039
3	TORNILLO TAPA 4 X 14 MM. 3801002	000002200003801002
4	TAPA SUPERIOR 725 61070026A	000002200061070026
5	COJINETE AGUJAS 725 T 61070076	000002200061070076
6	ARO SEGAR (SEGURO) JET 460/410 3025019	000002200003025019
7	SELLO RETÉN 725 T 61070075	000002200061070075
8	CIGÜEÑAL 725 T 61070069	000002200061070069
9	JUNTA CILINDRO 725 T 61070059	000002200061070059
10	JUNTA CARBURADOR 4161438	000002200004161438
11	SELLO RETÉN 725 T 61070075	000002200061070075
12	COJINETE AGUJAS 725 T 61070076	000002200061070076
13	BUJE AM-162 4161211	000002200004161211
14	TAPÓN COMPRESIÓN SP-126 61070052	000002200061070052

DESBROZADORA

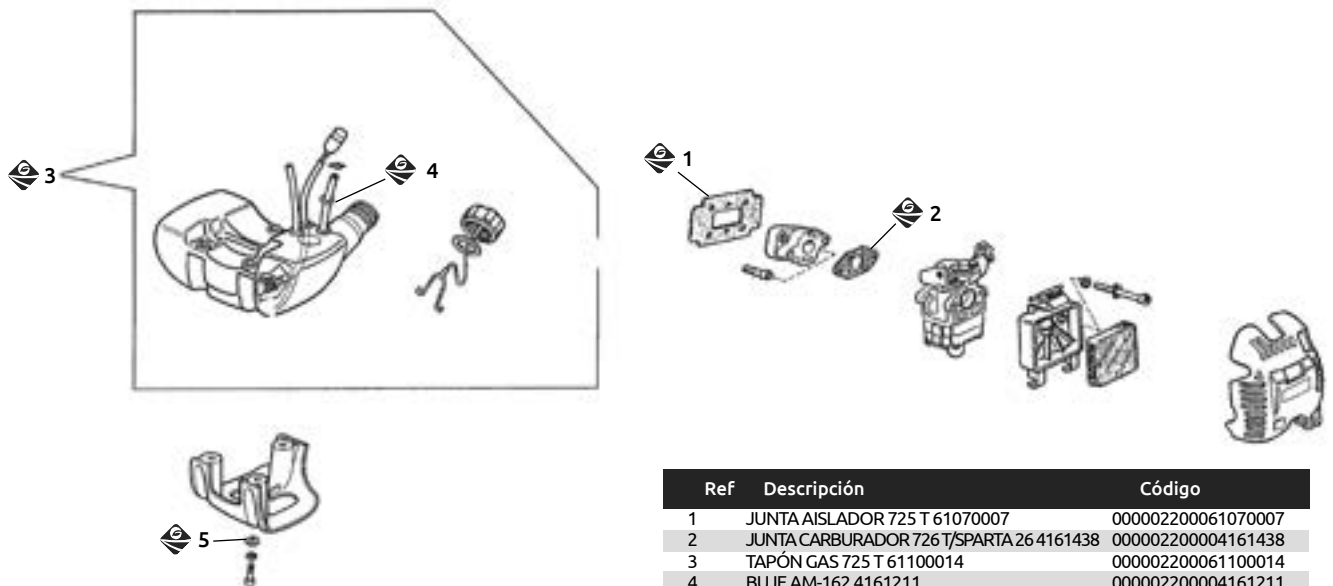
PARA
725
440BP / 740T



Ref	Descripción	725	440BP / 740T
1	GOMAS 061010021	000002200061010021	
2	TUERCAS JET 410/460 3914003	000002200003914003	000002200003914003
3	ARO SEGURO 411 TAV.11 3024012R	240003024012R	
4	PALANCA 740 T 4174246AR	000002200004174246	
5	TORNILLO DIAM 8MM LONG 24MM 3960064	000002200003960064	
6	RESORTE CLUTCH 725 T 61070090R	000002200061070090	
7	INTERRUPTOR (2317011A) 2317021R	000002200002317021	000002200002317021
8	SOPORTE MANUBRIO 726/740 074000183R	000002200074000183	
9	AMORTIGUADOR SPARTA 42 72700082R	000002200072700082	
10	CABLE JET 410/460 (4179018) 4191070A	000002200004179018	
11	TUBO COMPRESION 726 4160011R	000002200004160011	
17	AMORTIGUADOR 725 T 4161428	000002200004161428	
18	MANGO ACCELERADOR JET 410/60 4174282		000002200004174282
19	CHICOTE ACCELERADOR (074000295) 074000301		000002200074000295
20	MANGO ACCELERADOR JET 410/60 4174282		000002200004174282
21	PERILLA CON TORNILLO 740 T 61042030		000002200061042030
22	SOPORTE COMPLETA 740 T 61042049		000002200061042049
23	ANTIVIBRANTE 740 T 61040111		000002200061040111
24	CARCAZA (TAPA) 740 T 61040118		000002200061040118
25	EJE TRANSMISIÓN JET 400/460 4098116R		000002200004098116
26	PERNO (RESORTE) 440 BP 43300009A		000002200043300009

DESBROZADORA

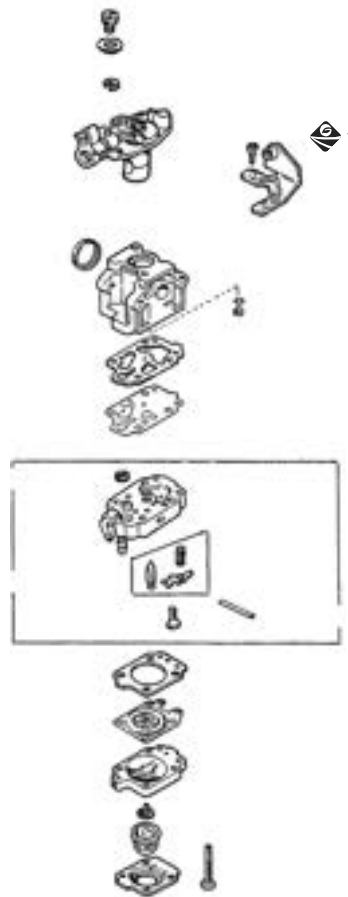
PARA
725T



Ref	Descripción	Código
1	JUNTA AISLADOR 725 T 61070007	000002200061070007
2	JUNTA CARBURADOR 726 T/SPARTA 26 4161438	000002200004161438
3	TAPÓN GAS 725 T 61100014	000002200061100014
4	BUJE AM-162 4161211	000002200004161211
5	RONDANA BV-162 3918005	000002200003918005

DESBROZADORA

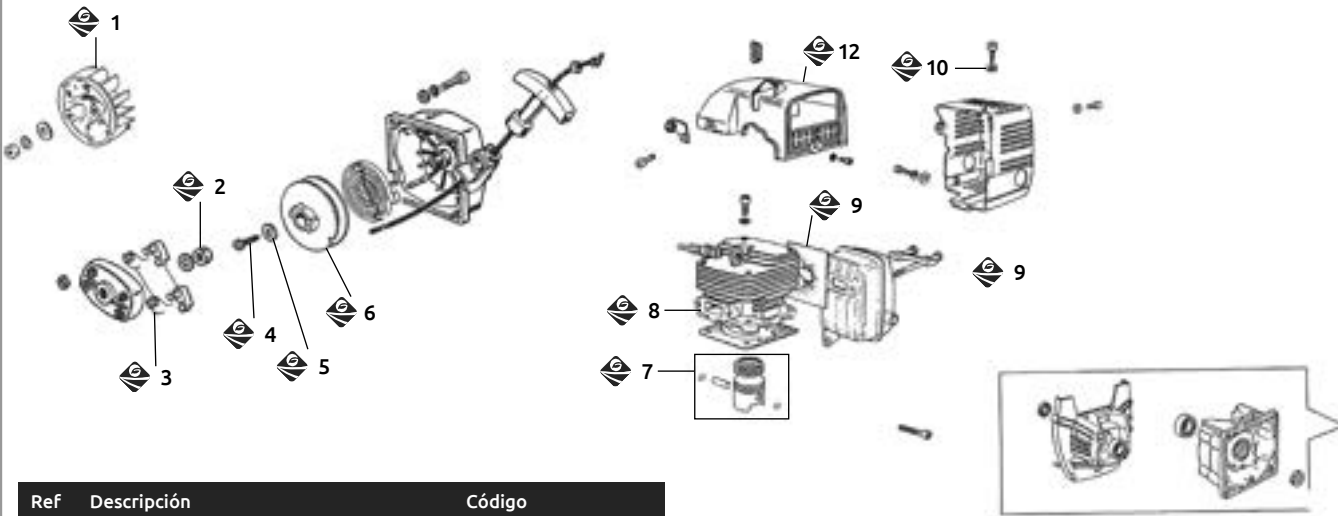
PARA
725T



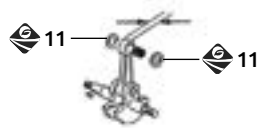
Ref	Descripción	Código
1	BASE CARBURADOR SPARTA 25 TR 2318813	000002200002318813

DESBROZADORA

PARA
440BP / 740T

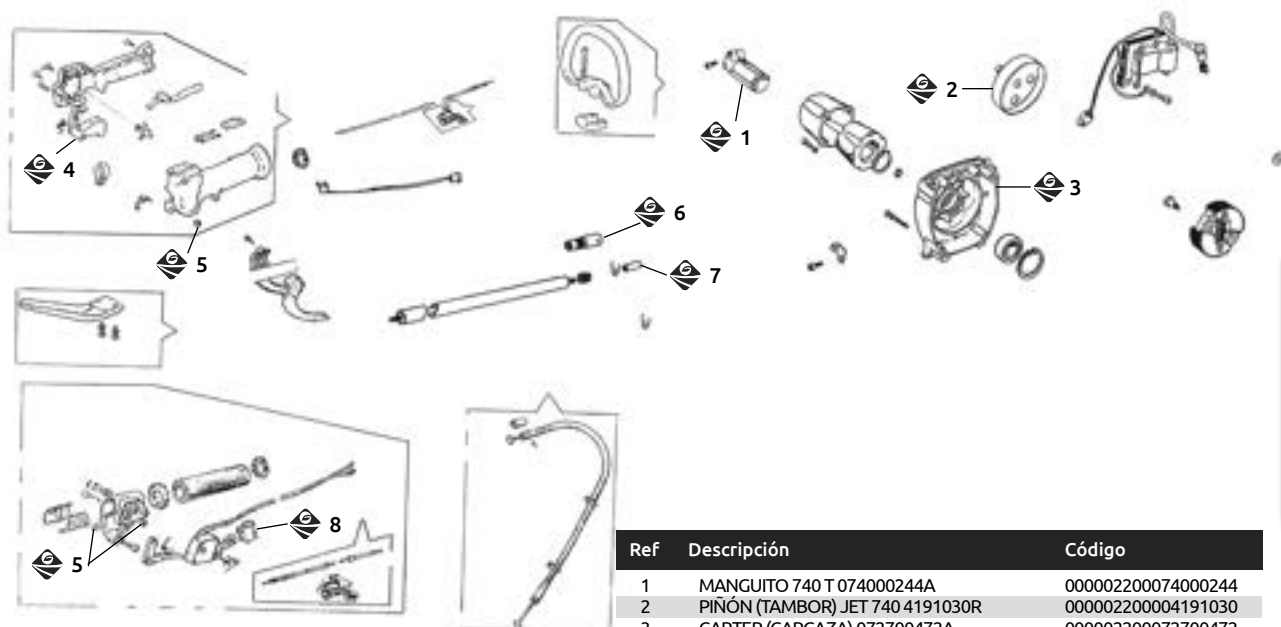


Ref	Descripción	Código
1	VOLANTE 72700004 (74000188) 074000378R	000002200074000188
2	TUERCA 740 7MM 72700235	000002200072700235
3	RESORTE UÑA 740 072700088R	000002200072700088
4	TORNILLO 951 5X16MM 094600041R	000002200094600041
5	RONDANA BV-162 3918005	000002200003918005
6	POLEA 440 BP/740 072700085BR	000002200072700085
7	PISTON COMP 440/740 40MM 0740000279A	23PISTON111VI
8	JUNTA CILINDRO 440/740 074000013A	000002200074000013
9	JUNTA DEL SILENCIADOR 740	000000220072700075
10	BUJE CARBURADOR 750 T 4120070	000002200004120070
11	RONDANA 740/440 074000267A	000002200074000267
12	TAPA CILINDRO 740 074000257	000002200074000257



DESBROZADORA

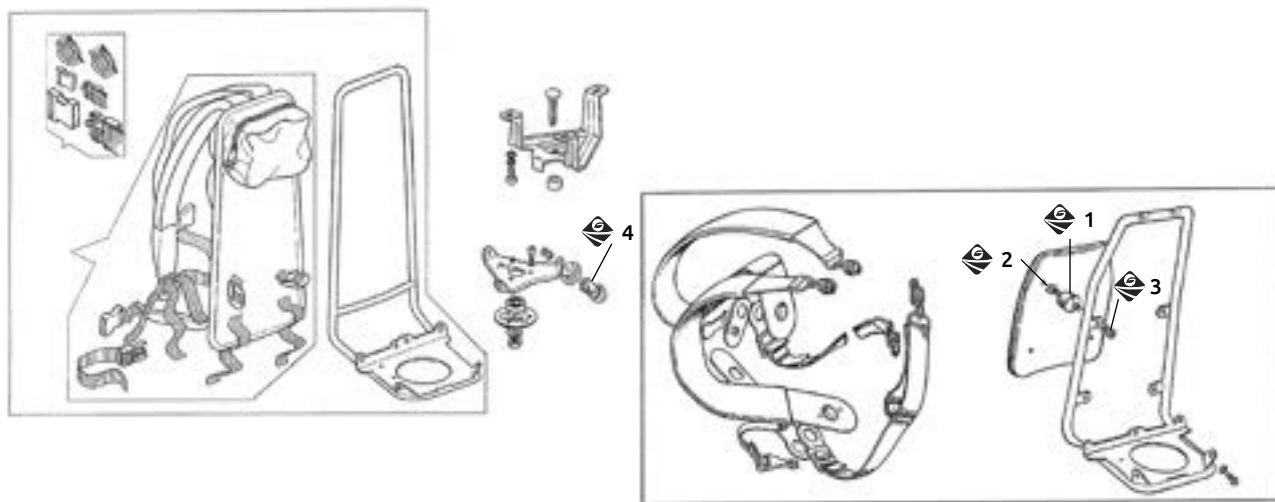
PARA
440BP - 740 T



Ref	Descripción	Código
1	MANGUITO 740 T 074000244A	000002200074000244
2	PIÑÓN (TAMBOR) JET 740 4191030R	000002200004191030
3	CARTER (CARCAZA) 072700472A	000002200072700472
4	MANIJA PLÁST PARA ACELERADOR 61040049	000002200061040049
5	TUERCAS JET 410/460 3914003	000002200003914003
6	PROLONGACION TUBO 440 BP 4197077	000002200004197077
7	JUNTA 440 BP 4197004	000002200004197004
8	INTERRUPTOR (2317011A) 2317021R	000002200002317021

POLEA DE LEVAS

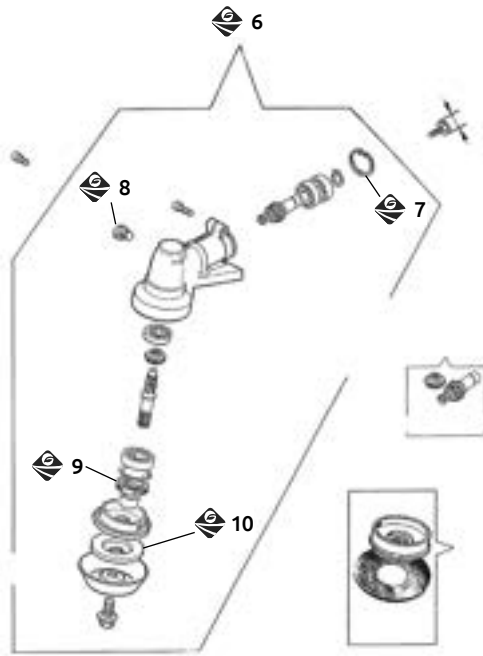
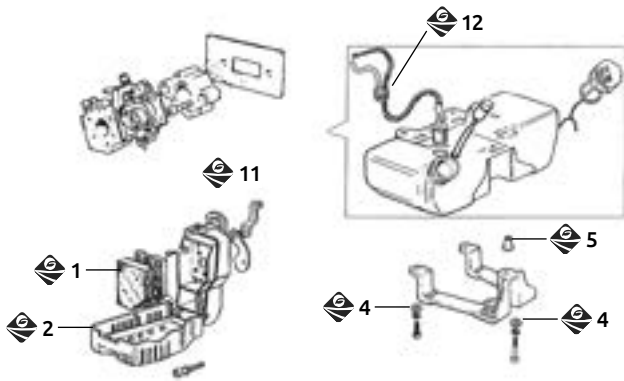
PARA
440BP / 740T



Ref	Descripción	Código
1	ANTIVIBRANTE JET 440 GP 3058012	000002200003058012
2	RONDANA BV-162 3918005	000002200003918005
3	TUERCA AM15/18 3912005	000002200003912005
4	ANTIVIBRANTE JET 440 BP 3058011	000002200003058011

DESBROZADORA

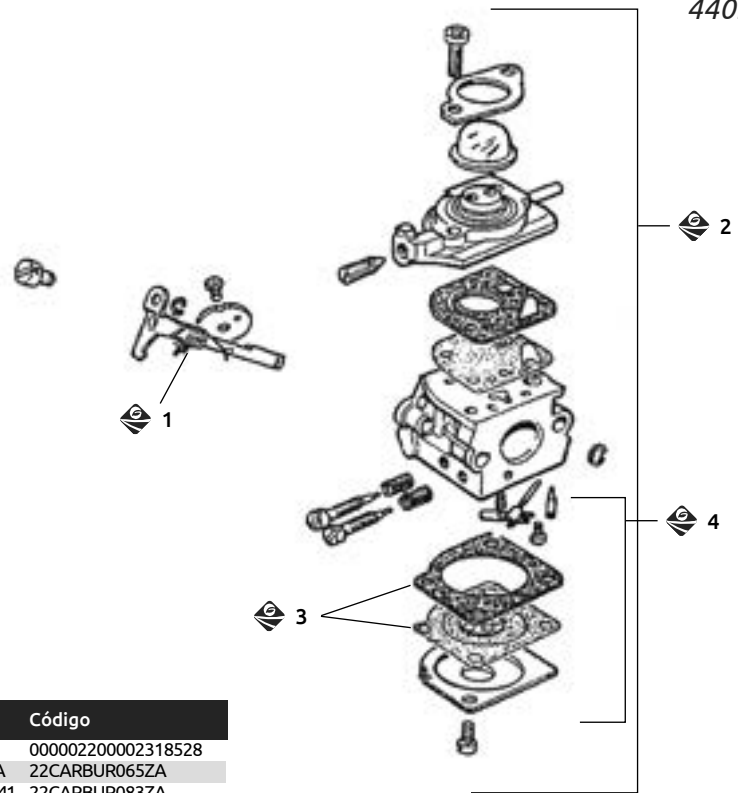
PARA
440BP / 740T



Ref	Descripción	Código
1	FILTRO AIRE 440/740 072700461BR	000002200072700461
2	TAPA PARA FILTRO AIRE 440 BP 072700457A	000002200072700457
3	BUJE CARBURADOR 750 T 4120070	000002200004120070
4	RONDANA BV-162 3918005	000002200003918005
5	SEPARADOR 740 T 4196020	000002200004196020
6	CAJA DE ENGRANES COMP 740 61042032BR	000002200061042032
7	CAJA DE ENGRANES COMPRE 740	000002200061250287
8	ARO SEGAR (SEGURO) JET 460/410 3025019	000002200003025019
9	TORNILLO TAPÓN 1.25 X 10 MM. 61040071R	000002200061040071
10	SELLO RETEN 440 BP (61052050) 305001	000002200061052050
11	PLACA INFERIOR 725/440BP 4179089R	000002200004179089
12	PALANCA 435,440,730 S,730 074000391	000002200074000391
13	CONEXIÓN 440 BP 72700033	000002200072700033

DESBROZADORA

PARA
440BP / 740T



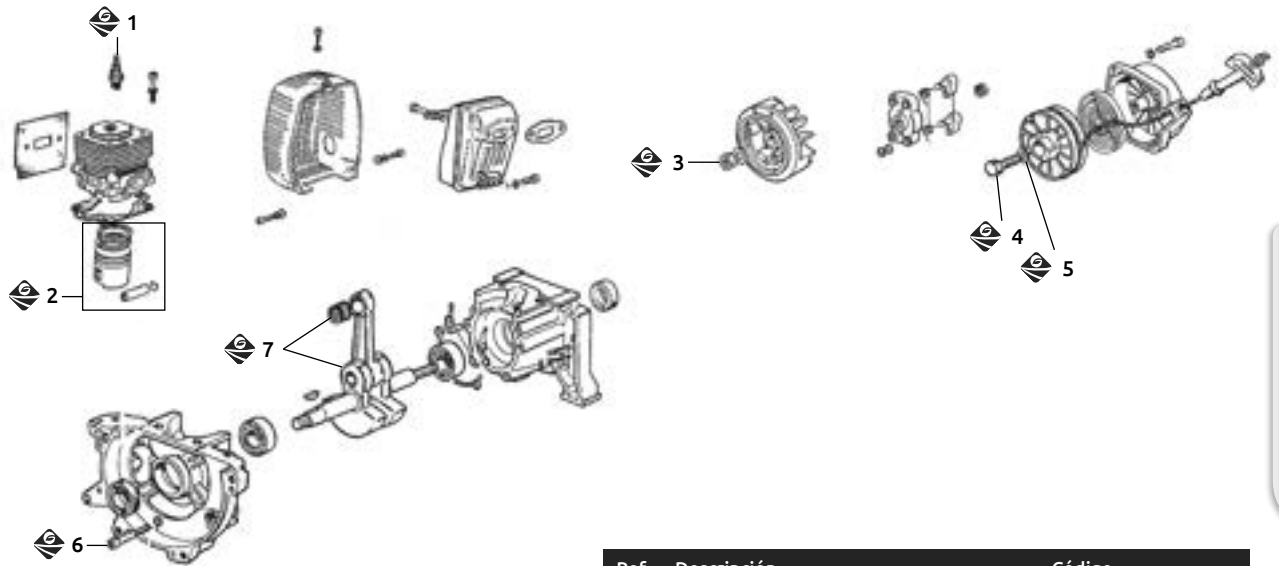
Ref	Descripción	Código
1	RESORTE CARBURADOR 2318528	000002200002318528
2	CARBURADOR "ZAMA" PARA 740T C1Q-E7A	22CARBUR065ZA
3	JUNTAS CARBURADOR C1Q-E7 43-10-041 GND41	22CARBUR083ZA
4	MEMBRANAS 440/740 074000151 (JUEGO)	000002200074000151
5	REPARACION CARBURADOR C1Q-E7 43-20076RB-76	22CARBUR082ZA

DESBROZADORAS

DESPIECE OLEO-MAC

DESBROZADORA

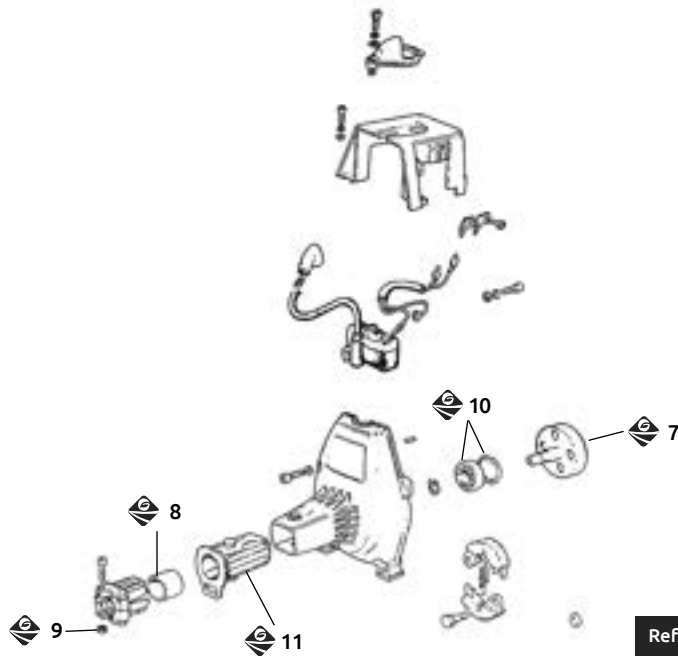
PARA
746T / 753T



Ref	Descripción	Código
1	JUNTA ESCAPE 746 T 61110054	000002200061110054
2	PISTON COMPLETO 746T 61122015A	000002200061122015
3	TUERCA VOLANTE JET 750 3912012	000002200003912012
4	TORNILLO TAPA 746/753T 6X25MM 3906041	000002200003906041
5	RONDANA POLEA SA-18 (300000054) 3918006	000002200003918006
6	TORNILLO JET 460 3801035	000002200003801035
7	CIGÜENAL JET 750 4191214	000002200004191214

DESBROZADORA

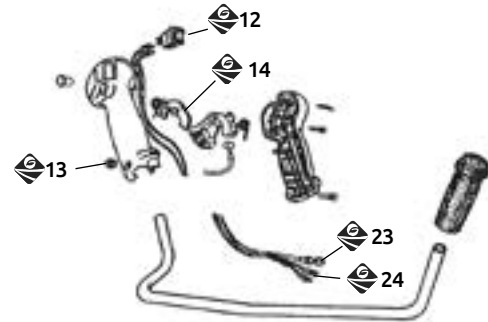
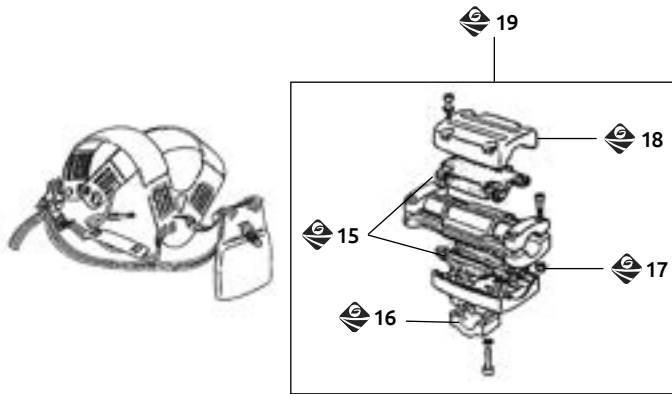
PARA
746T / 753T



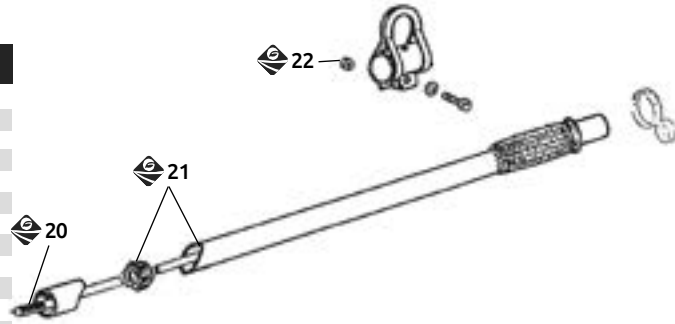
Ref	Descripción	Código
7	PINÓN (TAMBOR) JET 740 4191030R	000002200004191030
8	BUJE AMORTIGUADOR 746-743 61040011	000002200061040011
9	TUERCAS JET 410/460 3914003	000002200003914003
11	ANTIVIBRANTE JET 750 61040010	000002200061040010
10	TAPA CARTER JET 750 61042024A	000002200061042024
8	ADAPTADOR JET 750 61040018	000002200061040018

DESBROZADORA

PARA
746T/753T
750T

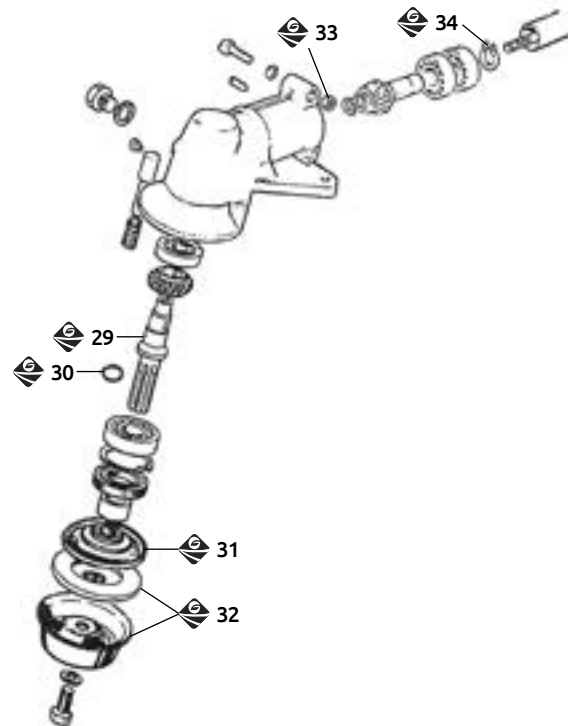
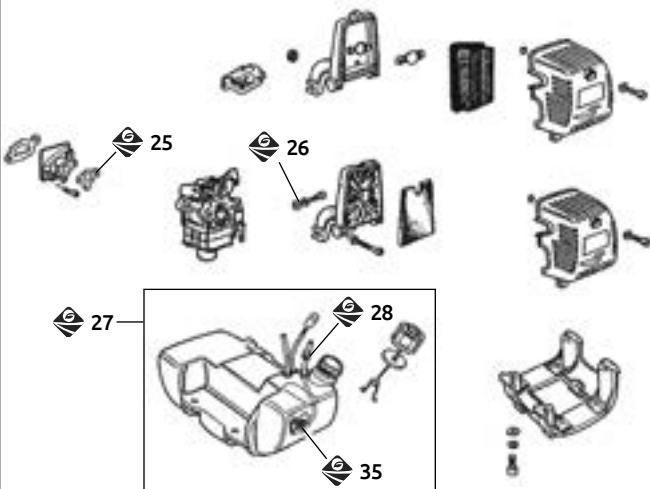


Ref	Descripción	Código
12	INTERRUPTOR (2317011A) 2317021R	000002200002317021
13	TUERCAS JET 410/460 3914003	000002200003914003
14	PALANCA 740 T 4174246AR	000002200004174246
15	INSERTO ANTIVIBRACIÓN JET 460 4098800B	000002200004098800
16	TAPA JET / 750 61040030	000002200061040030
17	TUERCAS JET 410/460 3914003	000002200003914003
18	TAPA AMORTIGUADORA 750 / 753 T 61040028	000002200061040028
19	SOPORTE COMPLETO 61042023	000002200061042023
20	EJE TRANSMISIÓN JET 400/460 4098116R	000002200004098116
21	TUBO COMPRESION 32MM (4191206) 61040142BR	000002200061040142
22	TUERCA AM15/18 3912005	000002200003912005
23	CABLE ACELERADOR 4138385 EJC096	23CABLES021EV
24	PALANCA 740 T 4174246AR	000002200004174246



DESBROZADORA

PARA
746T-753T
750T



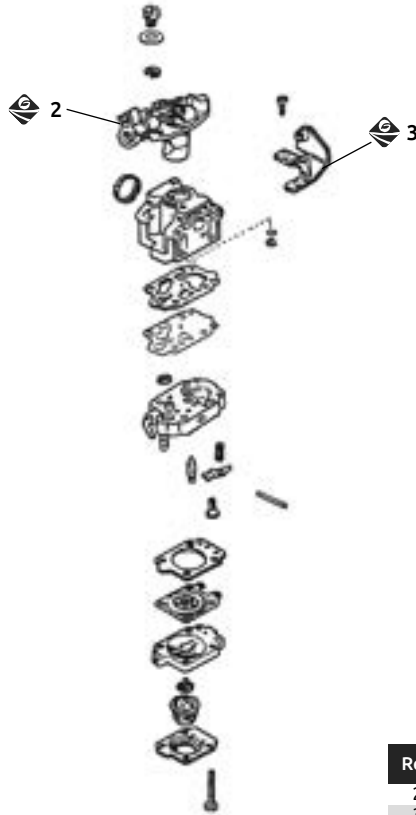
Ref	Descripción	Código
25	JUNTA PARA CARBURADOR 753 T 61110008A	000002200061110008
26	RONDANA BV-162 3918005	000002200003918005
27	TAPÓN GAS 753 T 61110024R	000002200061110024
28	BUJE AM-162 4161211	000002200004161211
29	PERNO ENGRANE JET 750 4138588C	000002200004138588
30	SEGURO JET 460 4179068	000002200004179068
31	PLACA SUPERIOR (4138287/4191110) 4191247R	000002200004191247
32	PLACA INFERIOR JET (4138666) 4191204	000002200004191204
33	TUERCA AM15/18 3912005	000002200003912005
34	ARO SEGURO 411 TAV.11 3024012R	240003024012R

DESBROZADORAS

DESPIECE OLEO-MAC

DESBROZADORA

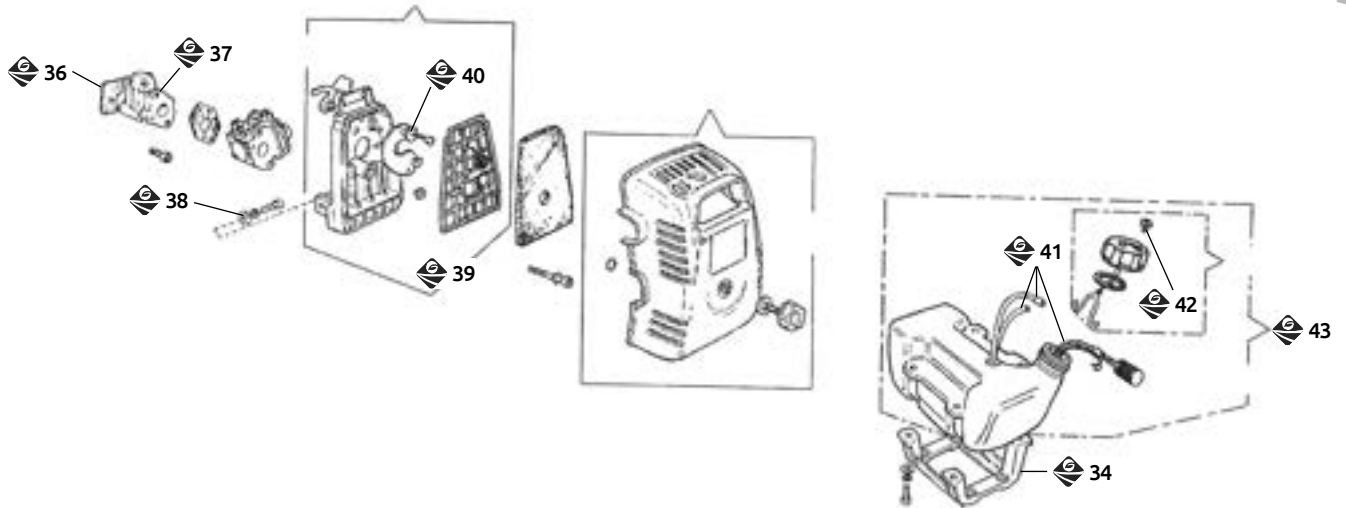
PARA
746T/753T



Ref	Descripción	Código
2	VALVULA CARBURADOR 753 T 2318843	000002200002318843
3	BASE CARBURADOR SPARTA 25 TR 2318813	000002200002318813

DESBROZADORA

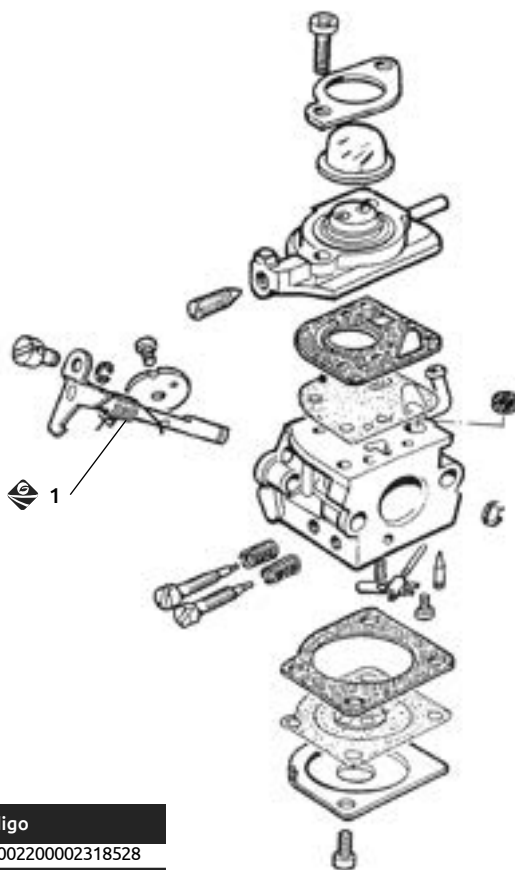
PARA
750T



Ref	Descripción	Código
36	JUNTA AISLADOR 750 (4191044A) 4191275	000002200004191275
37	AISLADOR JET 750 4191150A	000002200004191150
38	RONDANA BV-162 3918005	000002200003918005
39	SEPARADOR 750 61040001	0000022000061040001
40	BUJE CARBURADOR 750 T 4120070	000002200004120070
41	MANGUERA JET 750 4191177	000002200004191177
42	VÁLVULA TAPÓN GAS 4098658AR	000002200004098658
43	TAPÓN GAS JET 750 61042003AR	0000022000061042003

DESBROZADORA

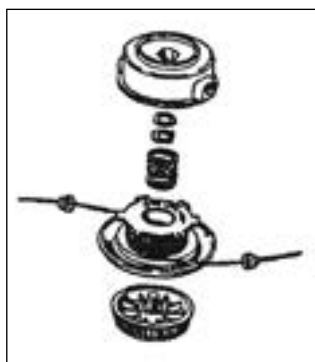
PARA
750T



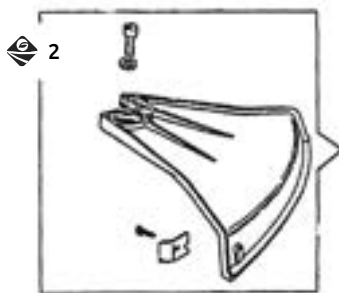
Ref	Descripción	Código
1	RESORTE CARBURADOR 2318528	000002200002318528

DESBROZADORA

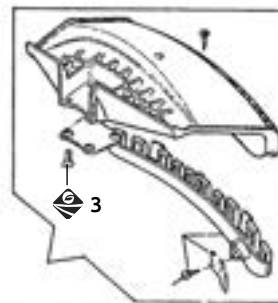
ACCESORIOS



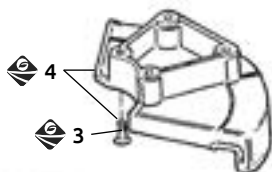
1



2

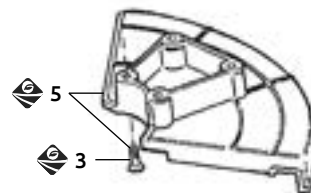


3



4

3



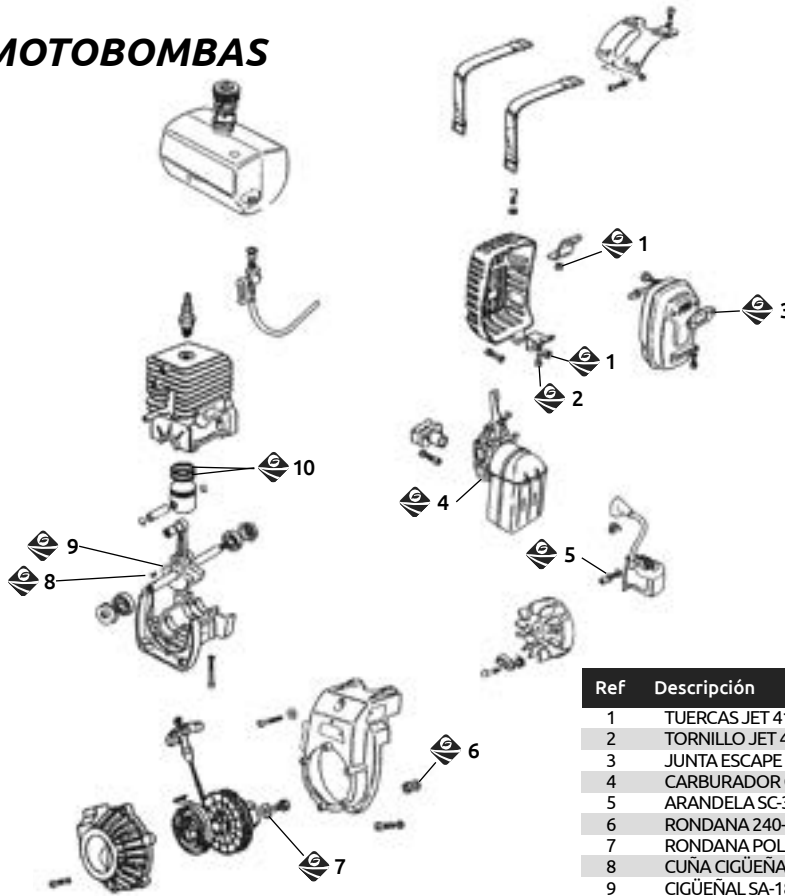
5

3

Ref	Descripción	Código
1	CABEZA NYLON SPARTA 26 61062023A	000002200061062023
2	PROTECCIÓN SPARTA 61062012	000002200061062012
3	TORNILLO TAPA JET 750 6X14MM 3802004BR	000002200003802004
4	PROTECCION PARA DISCO 22 DIENTES 4174280	000002200004174280
5	PROTECCION PARA DISCO 80 DIENTES 4174279	000002200004174279

MOTOBOMBAS

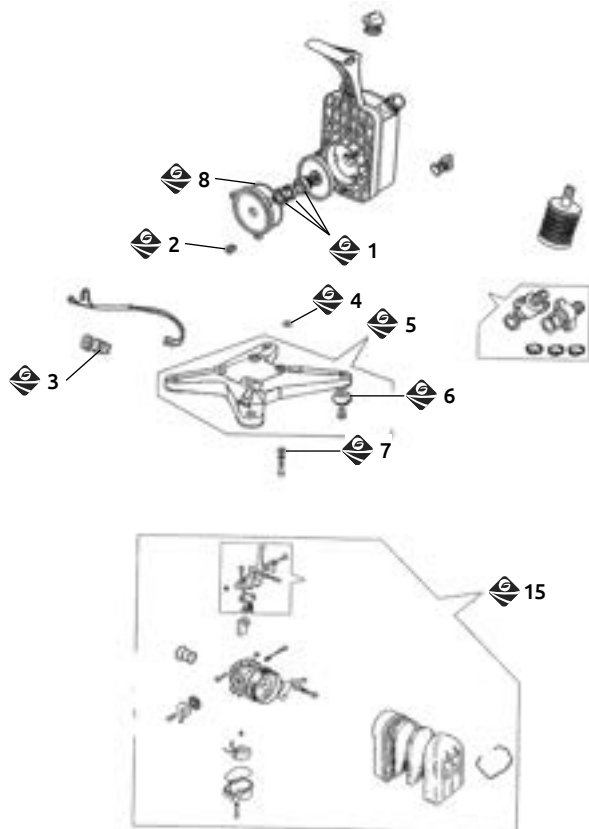
PARA
SA18



Ref	Descripción	Código
1	TUERCAS JET 410/460 3914003	000002200003914003
2	TORNILLO JET 460 3801019	000002200003801019
3	JUNTA ESCAPE 740 T 4095036R	000002200004095036
4	CARBURADOR COMP SA-18 340000079A	000002200340000079
5	ARANDELA SC-33 (300000059) 3819005	000002200003819005
6	RONDANA 240-935 3916008	000002200003916008
7	RONDANA POLEA SA-18 (300000054) 3918006	000002200003918006
8	CUÑA CIGÜEÑAL 720/726 4098232R	000002200004098232
9	CIGÜEÑAL SA-18 (300000140A) 300000282	000002200300000140
10	ANILLO PISTON SA-18/TS-33 093000091R	000002200093000091

MOTOBOMBAS

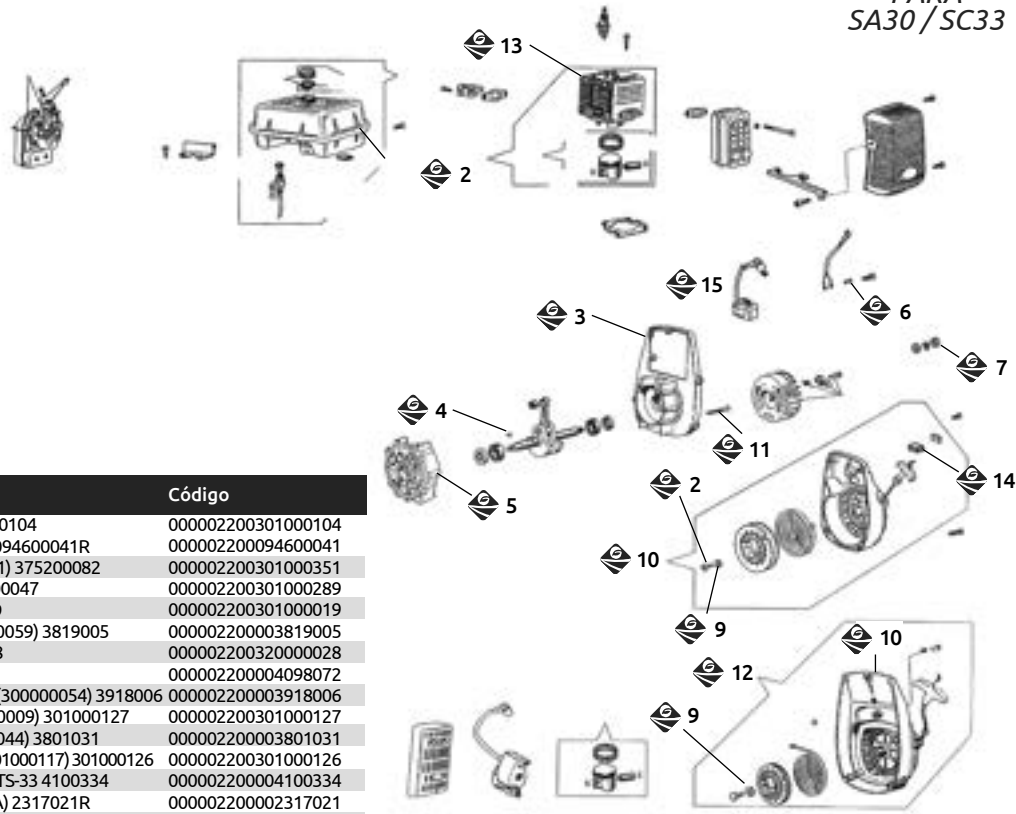
PARA
SA18



Ref	Descripción	Código
1	RETÉN (SELLO) MECÁNICA SA-18 310000002	000002200310000002
2	TUERCAS JET 410/460 3914003	000002200003914003
3	INTERRUPTOR (2317011A) 2317021R	000002200002317021
4	RONDANA BV-162 3918005	000002200003918005
5	BASE SA-18 4221040	000002200004221040
6	HULE AMORTIGUADOR (251-350) 5200228	000002200005200228
7	RONDANA BV-162 3918005	000002200003918005
8	O RING SA-18 3049017	000002200003049017
9	VÁLVULA DE ADMISIÓN CARBUR 300000196	000002200300000196
10	BUJE CARBURADOR SA-18 300000266	000002200300000266
11	TAPITA- PASO CARBURADOR 300000216	000002200300000216
12	FILTRO GASOLINA 300000217	000002200300000217
13	FLOTADOR PARA CARBUR SA18/SC33/300000198	000002200300000198
14	JUNTAS CARBURADOR BOMBA 300000073	000002200300000073
15	CARBURADOR COMPRE SA-18 340000079A	000002200340000079
16	CUERPO FILTRO BASE 365200073	000002200365200073

MOTOBOMBA

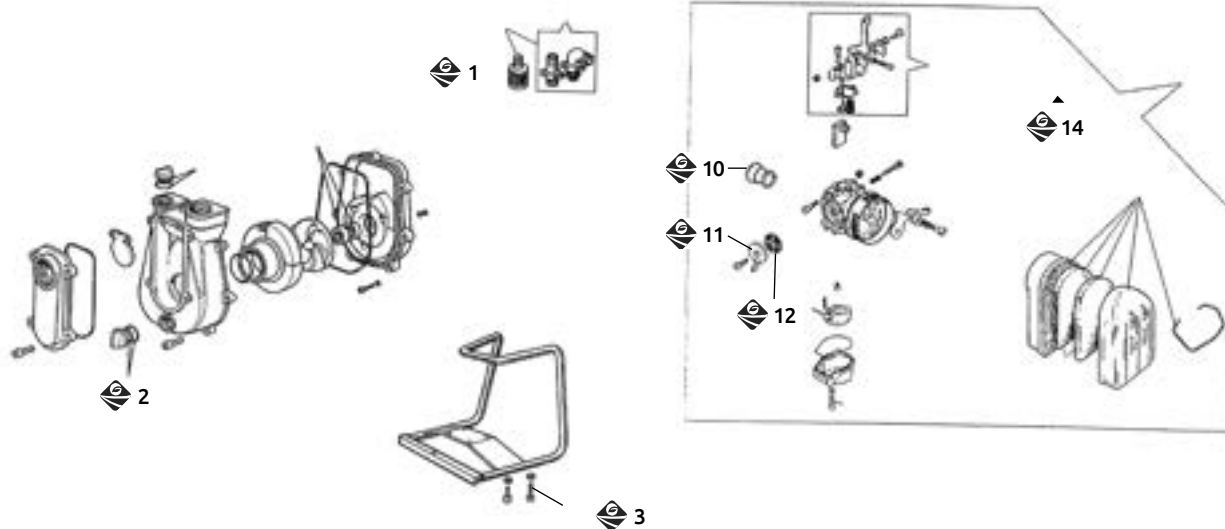
PARA
SA30/SC33



Ref	Descripción	Código
1	BIRLO SA-30/SC-33 301000104	000002200301000104
2	TORNILLO 951 5X16MM 094600041R	000002200094600041
3	BASE CARTER (301000351) 375200082	000002200301000351
4	CUÑA (301000289) 301000047	000002200301000289
5	CARTER SC-33 301000019	000002200301000019
6	ARANDELA SC-33 (300000059) 3819005	000002200003819005
7	TUERCA SC-33 320000028	000002200320000028
8	POLEA TS-33 4098072	000002200004098072
9	RONDANA POLEA SA-18 (300000054) 3918006	000002200003918006
10	TAPA ARRANQUE (301000009) 301000127	000002200301000127
11	TORNILLO SC-33 (301000044) 3801031	000002200003801031
12	BASE ACELERA CARBUR 301000117) 301000126	000002200301000126
13	CILINDRO COMPRESION TS-33 4100334	000002200004100334
14	INTERRUPTOR (2317011A) 2317021R	000002200002317021
15	CABLE SA-30/SC-33 301000349	000002200301000349
	TUERCA SA-30/SC-33 301000105	000002200301000105

MOTOBOMBA

PARA
SA30LT

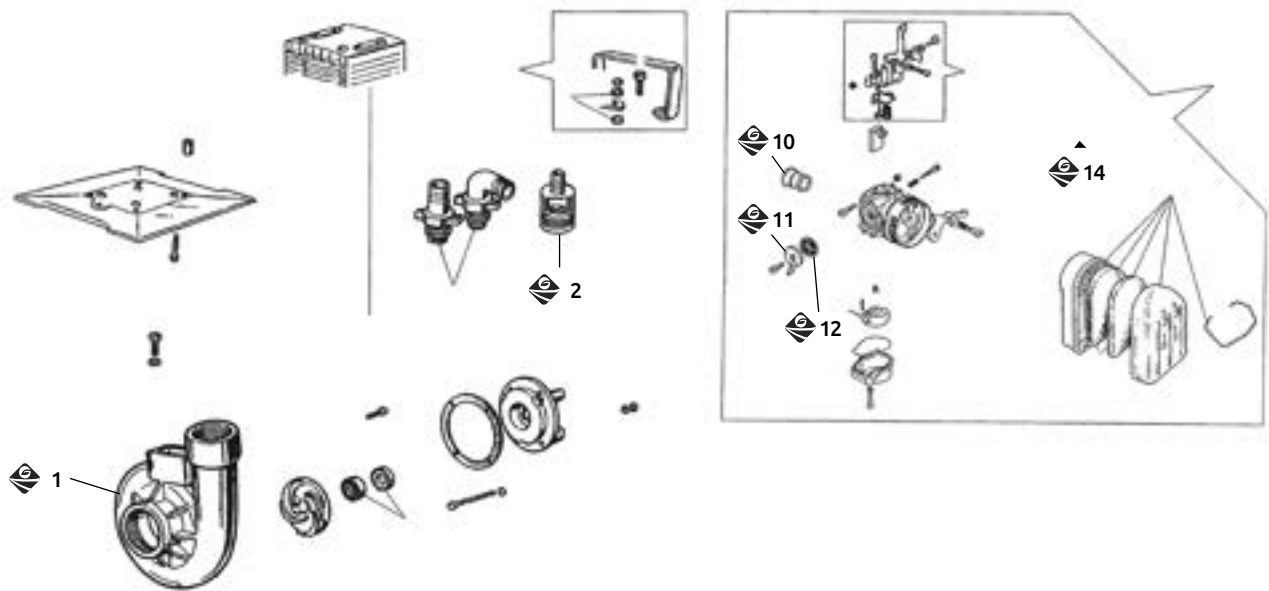


Ref	Descripción	Código
1	PICHANCHA SC-33 332000010	000002200332000010
2	TAPÓN CAJA SA30 321000053	000002200321000053
3	TORNILLO AM-140 (341000003) 3806063	000002200003806063
10	BUJE CARBURADOR SA-18 300000266	000002200300000266
11	TAPITA- PASO CARBURADOR 300000216	000002200300000216
12	FILTRO GASOLINA 300000217	000002200300000217
14	JUNTAS CARBURADOR BOMBA 300000073	000002200300000073

MOTOBOMBA
DESPIECE OLEO-MAC

MOTOBOMBA

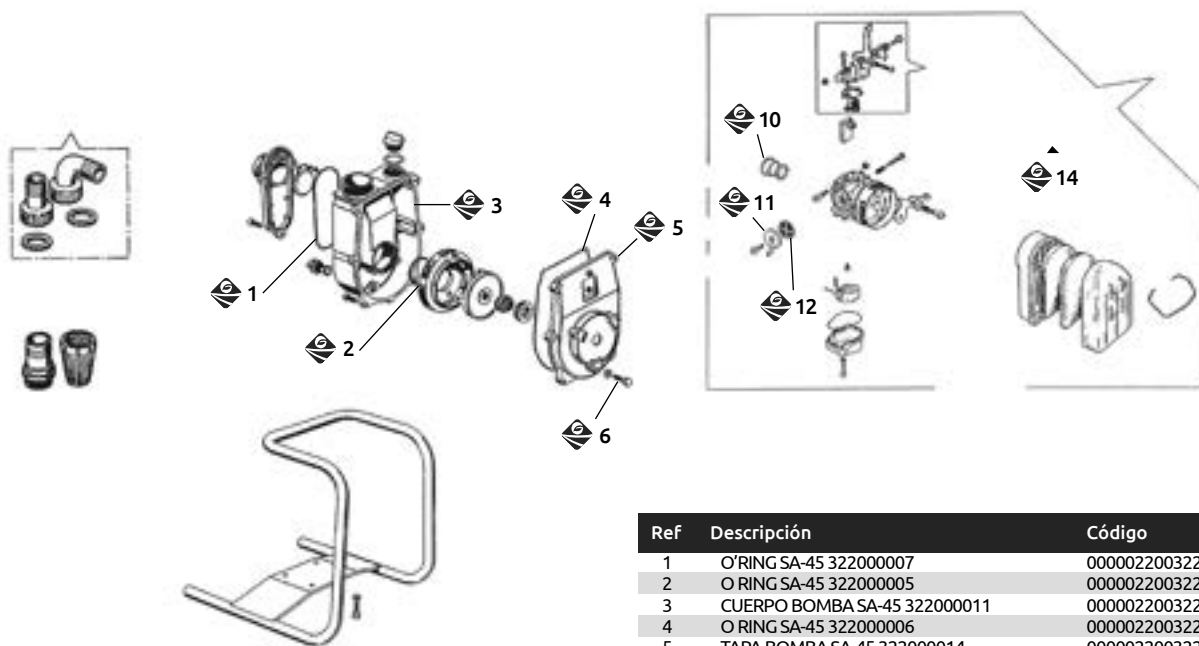
PARA
SC33



Ref	Descripción	Código
1	CARACOL SC-33 312000004	000002200312000004
2	PICHANCHA SC-33 332000010	000002200332000010
10	BUJE CARBURADOR SA-18 300000266	000002200300000266
11	TAPITA- PASO CARBURADOR 300000216	000002200300000216
12	FILTRO GASOLINA 300000217	000002200300000217
14	JUNTAS CARBURADOR BOMBA 300000073	000002200300000073

MOTOBOMBA

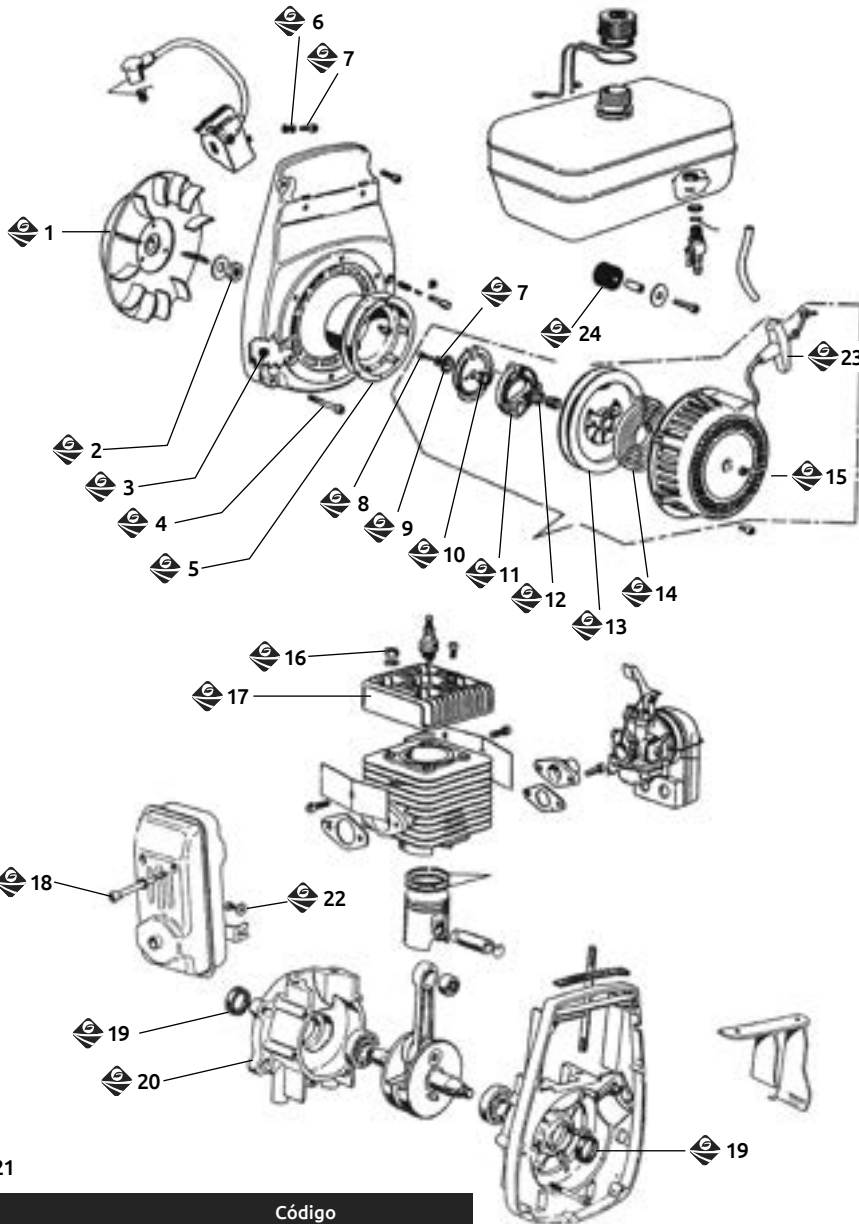
PARA
SA45 TL



Ref	Descripción	Código
1	O'RING SA-45 322000007	000002200322000007
2	O RING SA-45 322000005	000002200322000005
3	CUERPO BOMBA SA-45 322000011	000002200322000011
4	O RING SA-45 322000006	000002200322000006
5	TAPA BOMBA SA-45 322000014	000002200322000014
6	TORNILLO SA-45/SC-55 322000001	000002200322000001
10	BUJE CARBURADOR SA-18 300000266	000002200300000266
11	TAPITA- PASO CARBURADOR 300000216	000002200300000216
12	FILTRO GASOLINA 300000217	000002200300000217
14	JUNTAS CARBURADOR BOMBA 300000073	000002200300000073

MOTOBOMBA

PARA
SA45/SC55



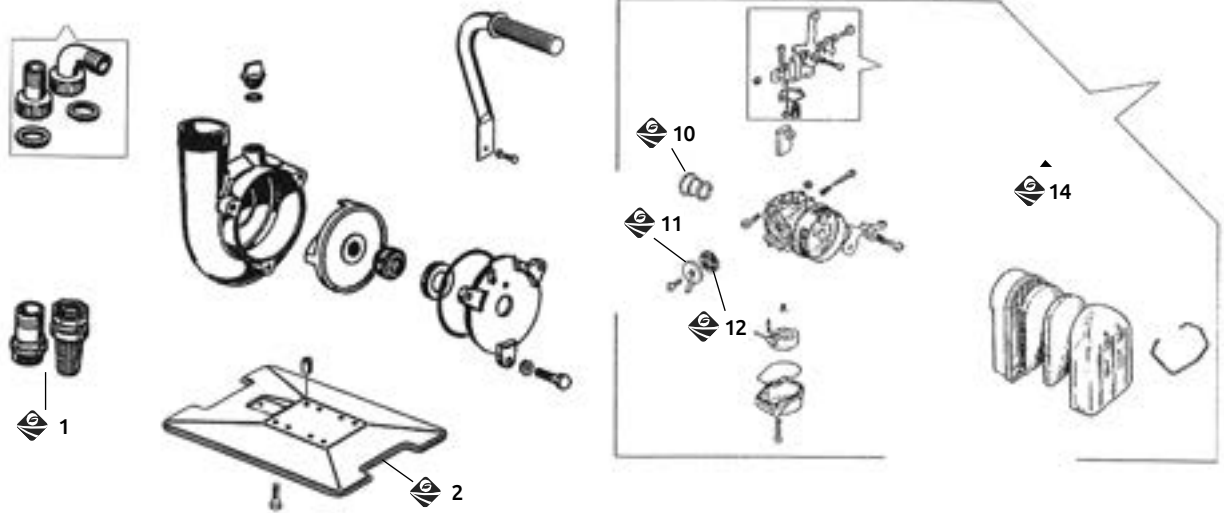
Ref	Descripción	Código
1	VOLANTE SA-45/SC55 302000122	000002200302000122
1	ASPAS VENTILADOR SA-45/SC-55 302000032	000002200302000032
2	TUERCA VOLANTE SA 45 / SC-55 6000091	000002200006000091
3	TUERCAS JET 410/460 3914003	000002200003914003
4	TORNILLO SC-33 (301000044) 3801031	000002200003801031
5	POLEA SA-45/SC-55 302000034	000002200302000034
6	ARANDELA SC-33 (300000059) 3819005	000002200003819005
7	TORNILLO (905) 006000024	000002200006000024
8	TORNILLO 099900197	000002200099900197
9	RONDANA AM-150/AM-180/SA-45 365000102	000002200365000102
10	RESORTE SA-45/SC-55 302000060	000002200302000060
11	ÑA ARRANQUE AM-15/18 365000111	000002200365000111
12	BUJE ROND AM-150/AM-180/SA-45 365000104	000002200365000104
13	POLEA SA-45/SC55 302000058	000002200302000058
14	CUERDA METÁLICA AM-15/18 365000108	000002200365000108
15	TUERCA AM-150/AM-180 28200069	000002200028200069
16	TUERCA SC-33 320000028	000002200320000028
17	CABEZA SA-45/SC55 302000040	000002200302000040
18	TORNILLO ESCAPE 6X80MM 302000026	000002200302000026
19	SELLO RETÉN SA-45/SC-55 302000030	000002200302000030
20	SEMI-CARTER SA45/SC55 302000038	000002200302000038
21	JUNTAS SA-45/SC-55 302000106	000002200302000106
22	RONDANA BV-162 3918005	000002200003918005
23	PALANCA (MANGO) SA-45 322000016	000002200322000016
24	APAGADOR SA-45/SC-55 302000101	000002200302000101

MOTOBOMBA

DESPIECE OLEO-MAC

MOTOBOMBAS

PARA
SC 55 B



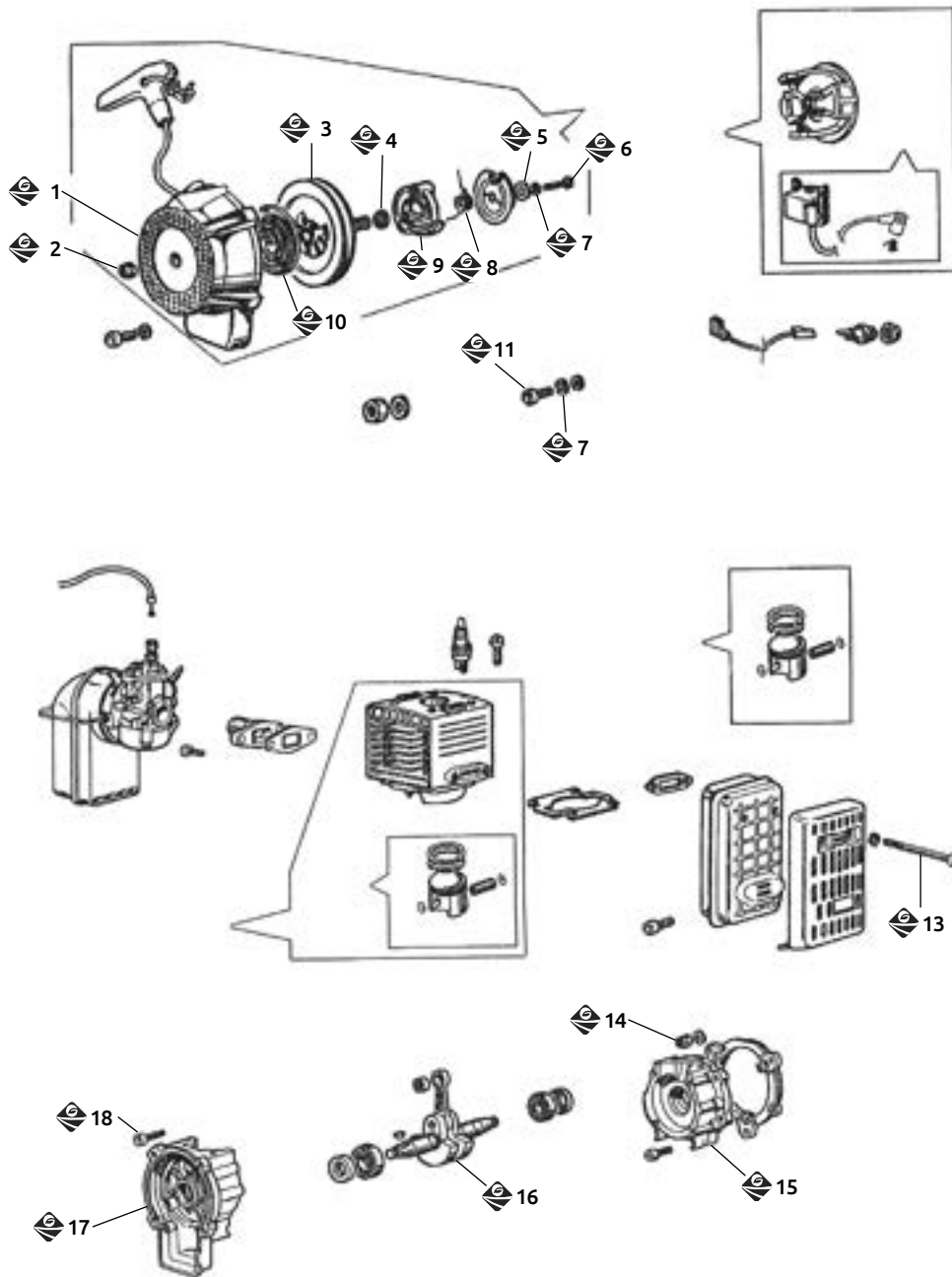
Ref	Descripción	Código
1	COLADERA SC-55 333000007	000002200333000007
2	BASE MOTOR SA-45/SC-33 342000004	000002200342000004
10	BUJE CARBURADOR SA-18 300000266	000002200300000266
11	TAPITA- PASO CARBURADOR 300000216	000002200300000216
12	FILTRO GASOLINA 300000217	000002200300000217
14	JUNTAS CARBURADOR BOMBA 300000073	000002200300000073

MOTOBOMBA

DESPIECE OLEO-MAC

ATOMIZADOR DE MOCHILA

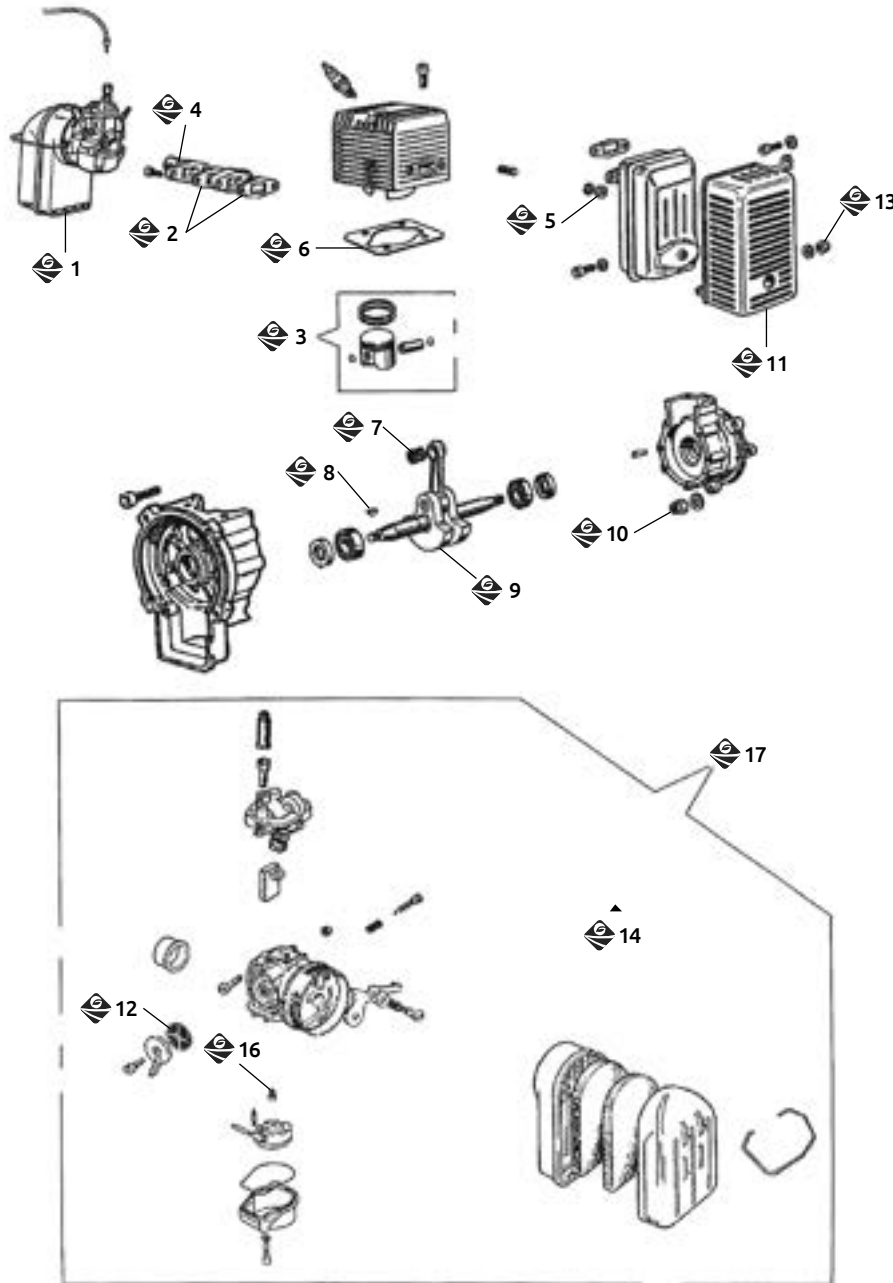
PARA
AM150
AM180
AM190



Ref	Descripción	Código
1	TAPA ARRANQUE AM-150/AM-180 365100044	000002200365100044
2	TUERCA AM-150/AM-180 28200069	000002200028200069
3	POLEA AM15/18 365000105	000002200365000105
4	BUJE RONDANA 365000104	000002200365000104
5	RONDANA AM-150/AM-180/SA-45 365000102	000002200365000102
6	TORNILLO 099900197	000002200099900197
7	ARANDELA SC-33 (300000059) 3819005	000002200003819005
8	RESORTE AM-150/AM-180/SA-45 365000110	000002200365000110
9	UÑA ARRANQUE AM-15/18 365000111	000002200365000111
10	CUERDA METÁLICA AM-15/18 365000108	000002200365000108
11	TORNILLO 006000024	000002200006000024
13	TORNILLO AM15/18 301000046	000002200301000046
14	TUERCA AM-150 /AM-180 34000013	000002200034000013
15	SEMI- CARTER AM-140 301000021A	000002200301000021
16	CIGÜEÑAL AM-140-150 365000088A	000002200365000088
17	SEMI CARTER AM-140 365000081	000002200365000081
18	TORNILLO SC-33 (301000044) 3801031	000002200003801031

ATOMIZADOR DE MOCHILA

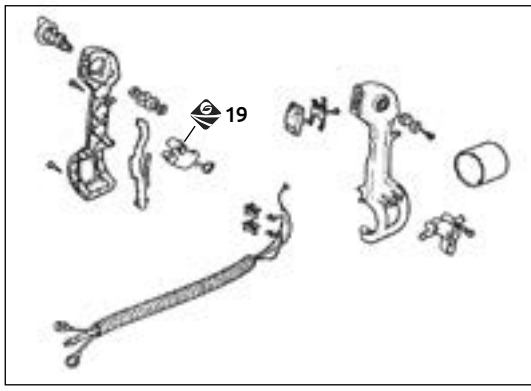
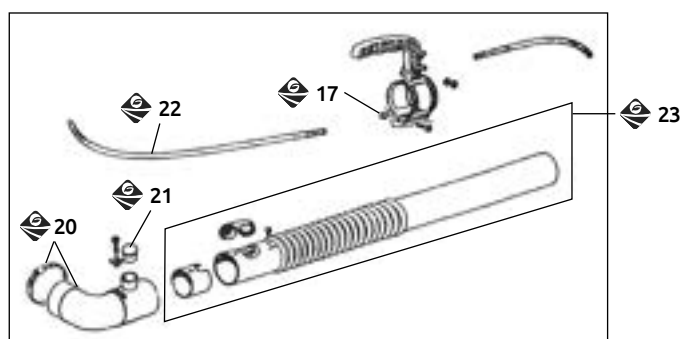
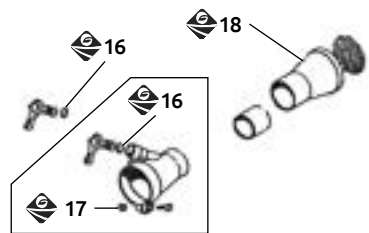
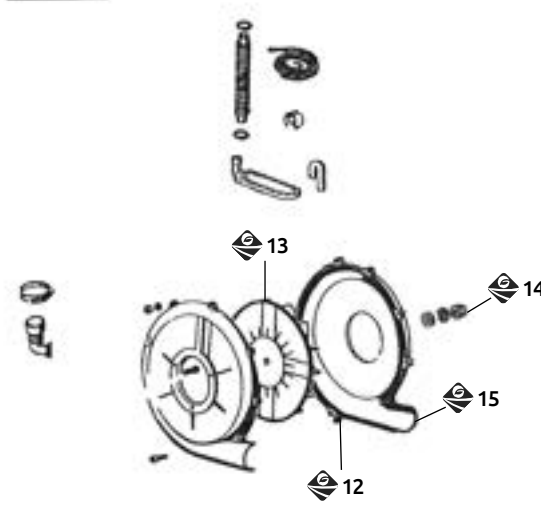
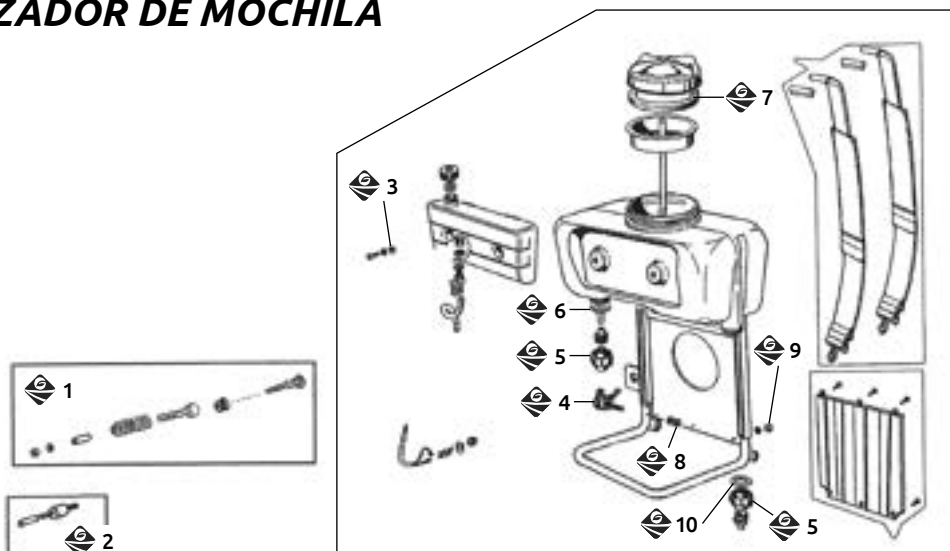
PARA
AM180
AM190



Ref	Descripción	Código
1	CARBURADOR AM-180 365200060	000002200365200060
2	JUNTA GARGANTA AM-180 365200020	000002200365200020
3	PISTON COMPLETO AM-180 365200110	000002200365200110
4	BOQUILLA GARGANTA AM-180 365200019	000002200365200019
5	TUERCA AM-150 / AM-180 34000013	000002200034000013
6	JUNTA CILINDRO 365200021A	000002200365200021
7	JAULA RODAMIENTO AGUJAS 261GS-482 6000010	000002200006000010
8	CUÑA (301000289) 301000047	000002200301000289
9	CIGÜEÑAL AM-180 365200069D	000002200365200069
10	TUERCA FRENO M-6 (261-482) 6000098	000002200006000098
11	PROTECCIÓN ESCAPE AM-180 365200199	000002200365200024
12	FILTRO GASOLINA 300000217	000002200300000217
13	TUERCAS JET 410/460 3914003	000002200003914003
14	JUNTAS CARBURADOR BOMBA 300000073	000002200300000073
15	RONDANA BV-162 3918005	000002200003918005
16	ESPREA PARA CARBU AM-150 365000224	000002200365000224
17	CARBURADOR AM-180 365200060	000002200365200060

ATOMIZADOR DE MOCHILA

PARA
AM150
AM180
AM190



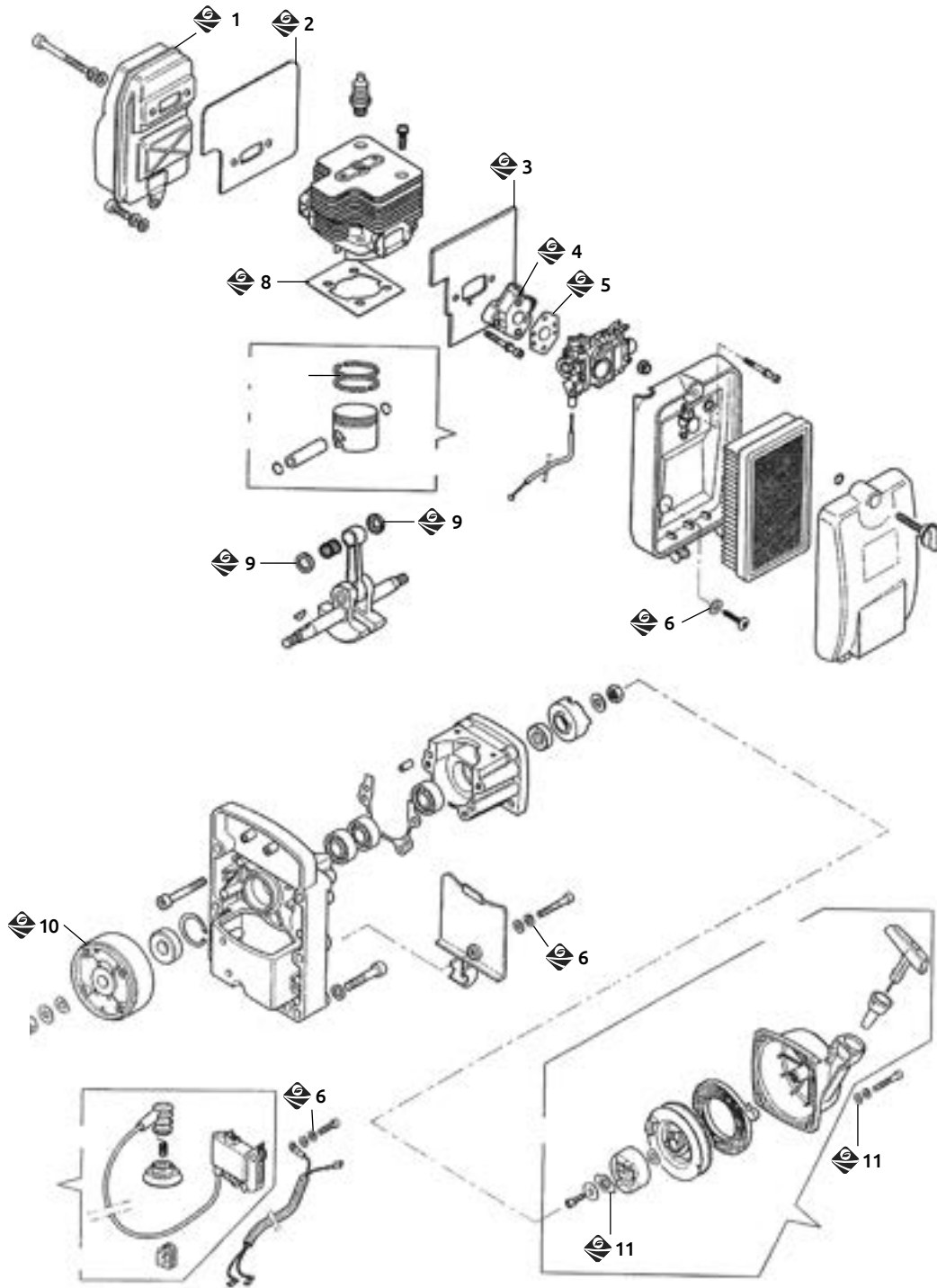
Ref	Descripción	Código
1	ANTIMBRANTE AM15/18 (365100040) 365200172	000002200365200172
3	RONDANA BV-162 3918005	000002200003918005
4	ACELERADOR AM-150/AM-180 365100024	000002200365100024
5	TUERCA CONEXIÓN PLÁST AM150-180 365200078	000002200365200078
6	JUNTA TAPÓN AM-150/AM-180 365000046	000002200365000046
7	EMPAQUE TAPA AM 150/180 365100084B	000002200365100084
8	TUERCA FRENO M-6 (261-482) 6000098	000002200006000098
9	TUERCA AM-150 / AM-180 34000013	000002200034000013
10	BASE TUBULAR AM-140 365000048	000002200365000048
12	TUERCA AM-180 365200039	000002200365200039
13	VENTILADOR AM-150/AM-180 365000203A	000002200365000203
14	TUERCA AM-150 365000070	000002200365000070
15	SEMITAPA AM180/AM190 365100036	000002200365100036
16	ANILLO O-RING BOMBA 261/482 8200281	000002200008200281
17	TUERCA AM-150/AM-180 28200069	000002200028200069
18	CONO DIFUSOR AM-150/AM-180 365100001	000002200365100001
19	GATILLO ACELERA AM162 BV162 56520061	000002200056520061
20	CURVA (CODO) TUBO AM-15/18 365200160	000002200365200160
21	TAPÓN AM-140 365000012	000002200365000012
22	MANGUERA PARA LÍQUIDOS 365000023	000002200365000023
23	TUBO AM-15/18 365200115R	000002200365200115

ATOMIZADORES

DESPIECE OLEO-MAC

ATOMIZADOR DE MOCHILA / SOPLADORA

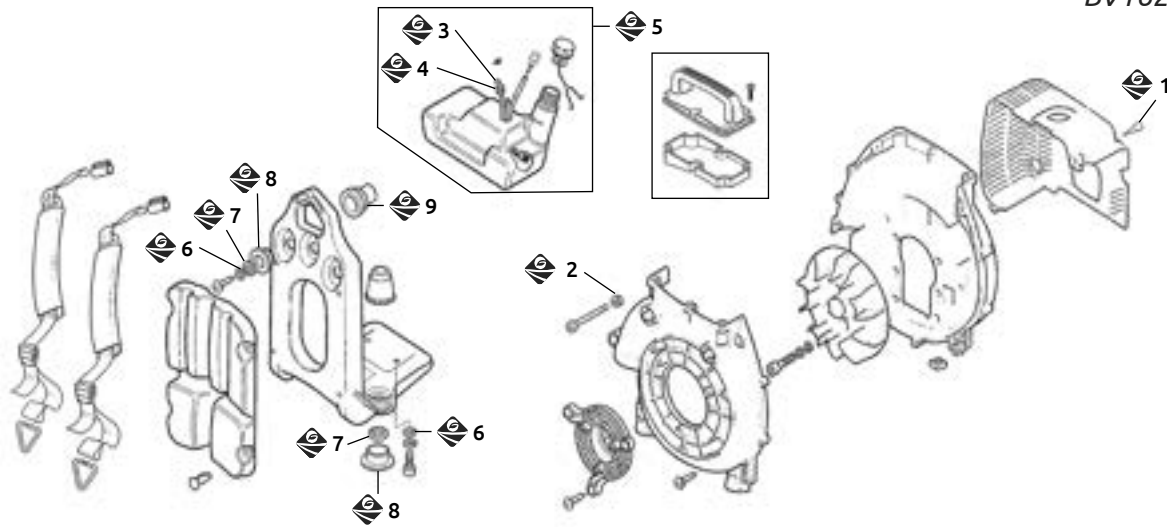
PARA
AM162
BV162



Ref	Descripción	Código
1	ESCAPE AM-162 56520011	000002200056520011
2	JUNTA ESCAPE AM162-BV162 56520010R	000002200056520010
3	JUNTA AISLADOR AM162-BV162 56520021	000002200056520021
4	AISLADOR AM162-BV162 56520022A	000002200056520022
5	JUNTA PARA CARB. AM162-BV162 56520023A	000002200056520023
6	RONDANA BV-162 3918005	000002200003918005
7	ANILLO PISTON 56520095R	000002200056520095
8	JUNTA CILINDRO AM162-BV162 56520097	000002200056520097
9	RONDANA AM162 56520100	000002200056520100
10	VOLANTE AM162-BV162 56520004	000002200056520004
11	ARANDELA ARRANQUE AM162 56520040A	000002200056520040

ATOMIZADOR DE MOCHILA / SOPLADORA

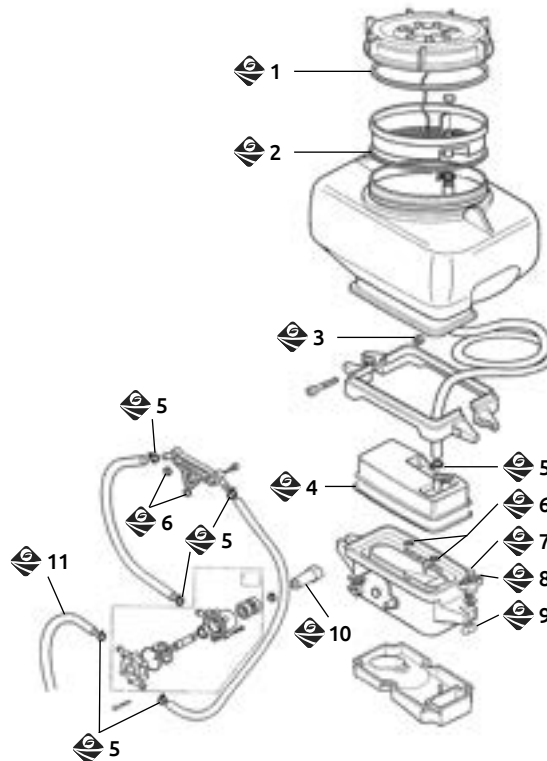
PARA
AM162
BV162



Ref	Descripción	Código
1	TANQUE GAS AM162 56520048DR	000002200056520048
2	TUERCAS JET 410/460 3914003	000002200003914003
3	TUBO (MANGUERA) 56520049	000002200056520049
4	BUJE AM-162 4161211	000002200004161211
5	TANQUE GAS AM162 56520048DR	000002200056520048
6	RONDANA BV-162 3918005	000002200003918005
7	RONDANA AMORTI AM-162 56520043	000002200056520043
8	TAPA AM-162 56520042	000002200056520042
9	BUJE AMORTIGUADOR AM-162 56520070	000002200056520070

ATOMIZADOR DE MOCHILA

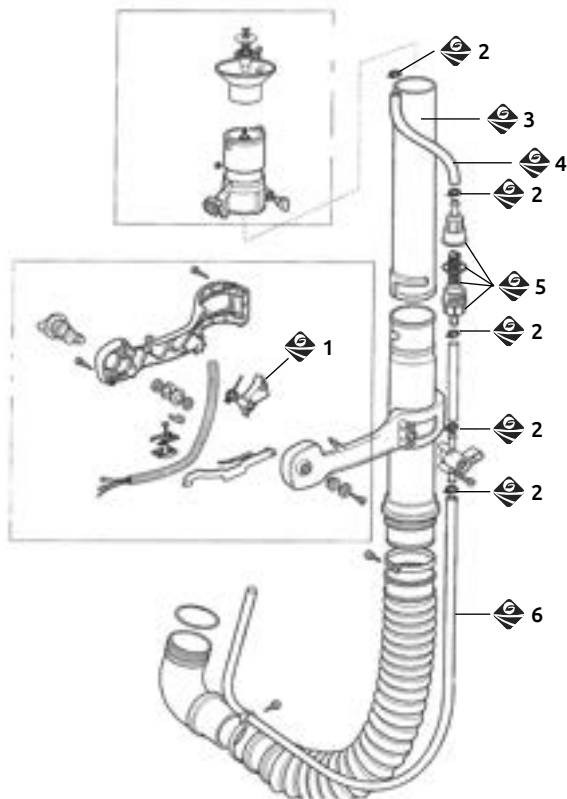
PARA
AM162



Ref	Descripción	Código
1	JUNTA EMPAQUE AM162 56020004B	000002200056020004
2	JUNTA EMPAQUE AM162 56020116A	000002200056020116
3	TUERCAS JET 410/460 3914003	000002200003914003
4	JUNTA (KIT DE POLVOS) AM-162 56020113B	000002200056020113
5	ABRAZADERA AM162 3059006	000002200003059006
6	SELLO O-RING 3049039R	000002200003049039
7	TORNILLO 6 X 35 MM. AM-162 3606025	000002200003606025
8	PERILLA MARIPOSA AM162 56020019	000002200056020019
9	TUERCA AM162 DIÁMETRO 5 MM. 56020021	000002200056020021
10	ADAPTADOR AM162 56020100	000002200056020100
11	MANGUERA AM162 56020039	000002200056020039

ATOMIZADOR DE MOCHILA / SOPLADORA

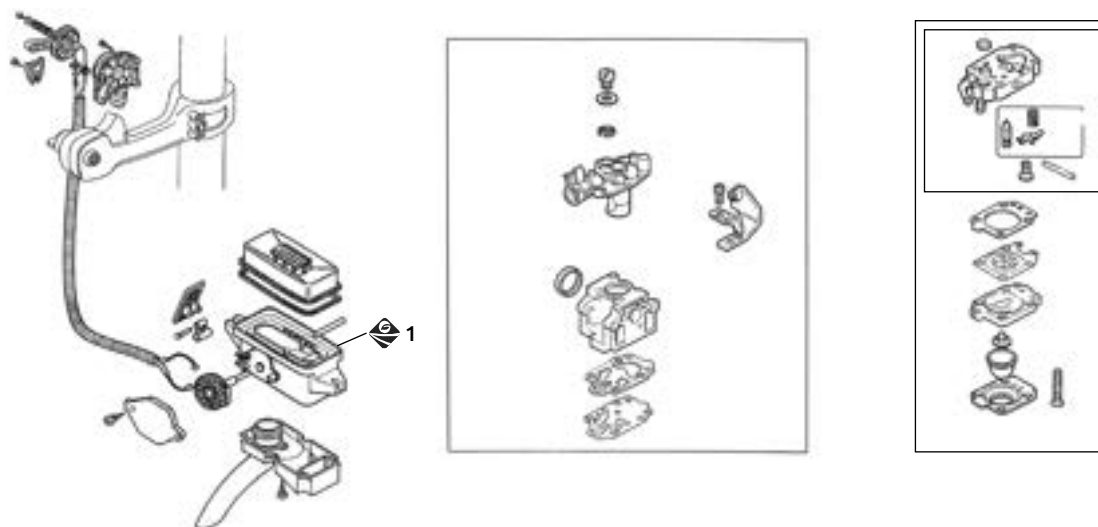
PARA
AM162
BV162



Ref	Descripción	Código
1	GATILLO ACELERA AM162 BV162 56520061	000002200056520061
2	ABRAZADERA AM162 3059006	000002200003059006
3	TUBO AM162 56520110BR	000002200056520110
4	JUNTA CILINDRO AM162-BV162 56520097	000002200056520097
5	FILTRO AM162 56020087A	000002200056020087
6	MANGUERA AM162 56020039	000002200056020039

ATOMIZADOR DE MOCHILA / SOPLADORA

PARA
AM162
BV162



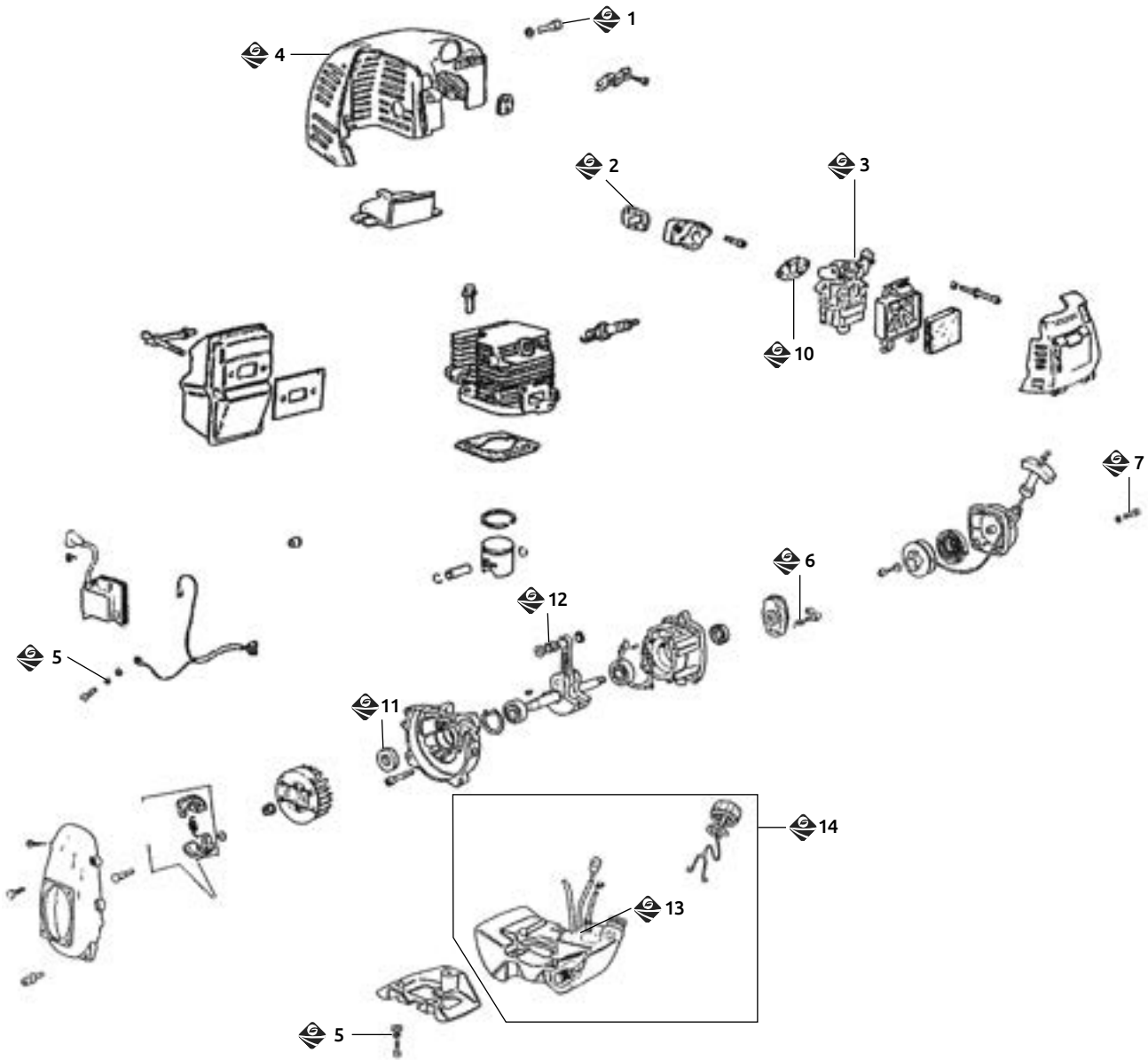
Ref	Descripción	Código
1	SOPORTE TAPÓN AM162 POLVOS 56020107	000002200056020107

ASPERSORA DE MOCHILA

PARA
SP 126

ASPERSORAS

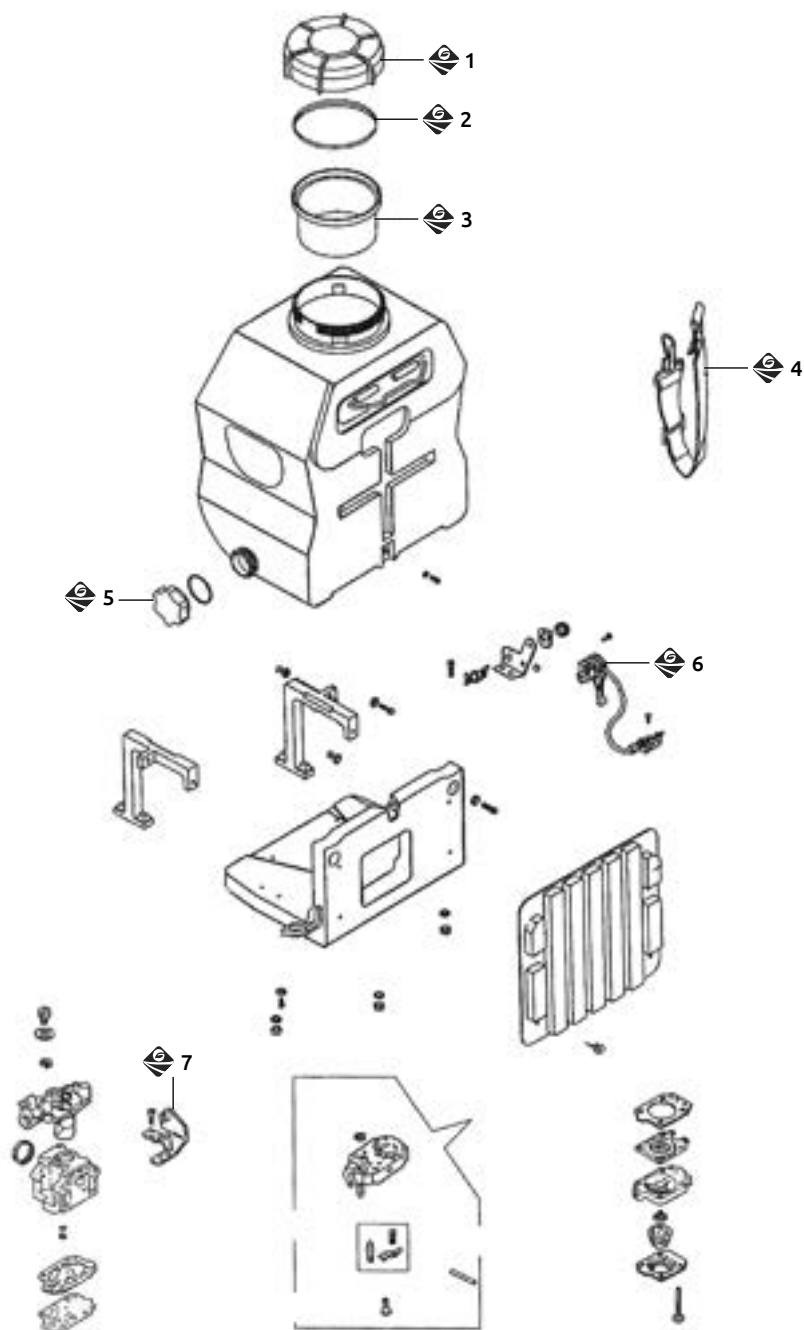
DESPIECE OLEO-MAC



Ref	Descripción	Código
1	TORNILLO TAPA SP126/725T 4X 14 MM. 3801002	000002200003801002
2	JUNTA AISLADOR 725 T 61070007	000002200061070007
3	CARBURADOR SP126 (2318960) 2318945R	000002200002318960
4	TAPA SUPERIOR 725 61070026A	000002200061070026
5	ARANDELA SC-33 (300000059) 3819005	000002200003819005
6	RESORTE UÑA 725 T 61070039R	000002200061070039
7	TORNILLO TAPA SP126/725T 4X 14 MM. 3801002	000002200003801002
10	JUNTA CARBURADOR 726 T/SPARTA 26 4161438	000002200004161438
11	SELLO RETÉN 725 T 61070075	000002200061070075
12	COJINETE AGUJAS 725 T 61070076	000002200061070076
13	BUJE AM-162 4161211	000002200004161211
14	TAPÓN COMPRESIÓN SP-126 61070052	000002200061070052

ASPERSORA DE MOCHILA

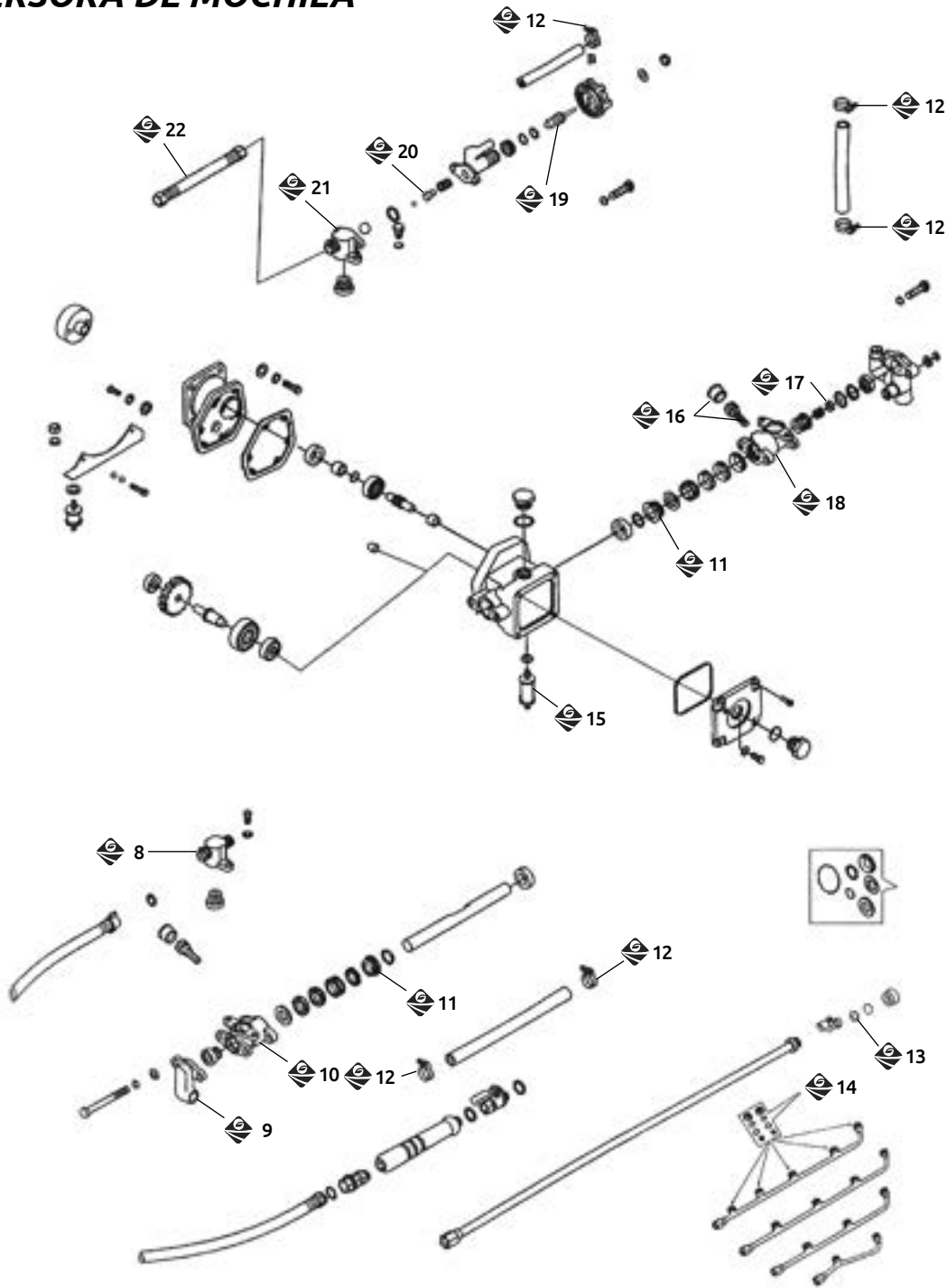
PARA
SP126



Ref	Descripción	Código
1	TAPA TANQUE SP-126 S0004000	22000S0004000
2	JUNTA EMPAQUE SP126 S0003000	22000S0003000
3	COLADERA SP126 S0002000	22000S0002000
4	CORREAS SP126 S0006000R	22000S0006000
5	TAPON TANQUE SP126 S0013000	22000S0013000
6	ACELERADOR SP126 S0034001	22000S0034001
7	BASE CARBURADOR SPARTA 25 TR 2318813	000002200002318813

ASPERSORA DE MOCHILA

PARA
SP126

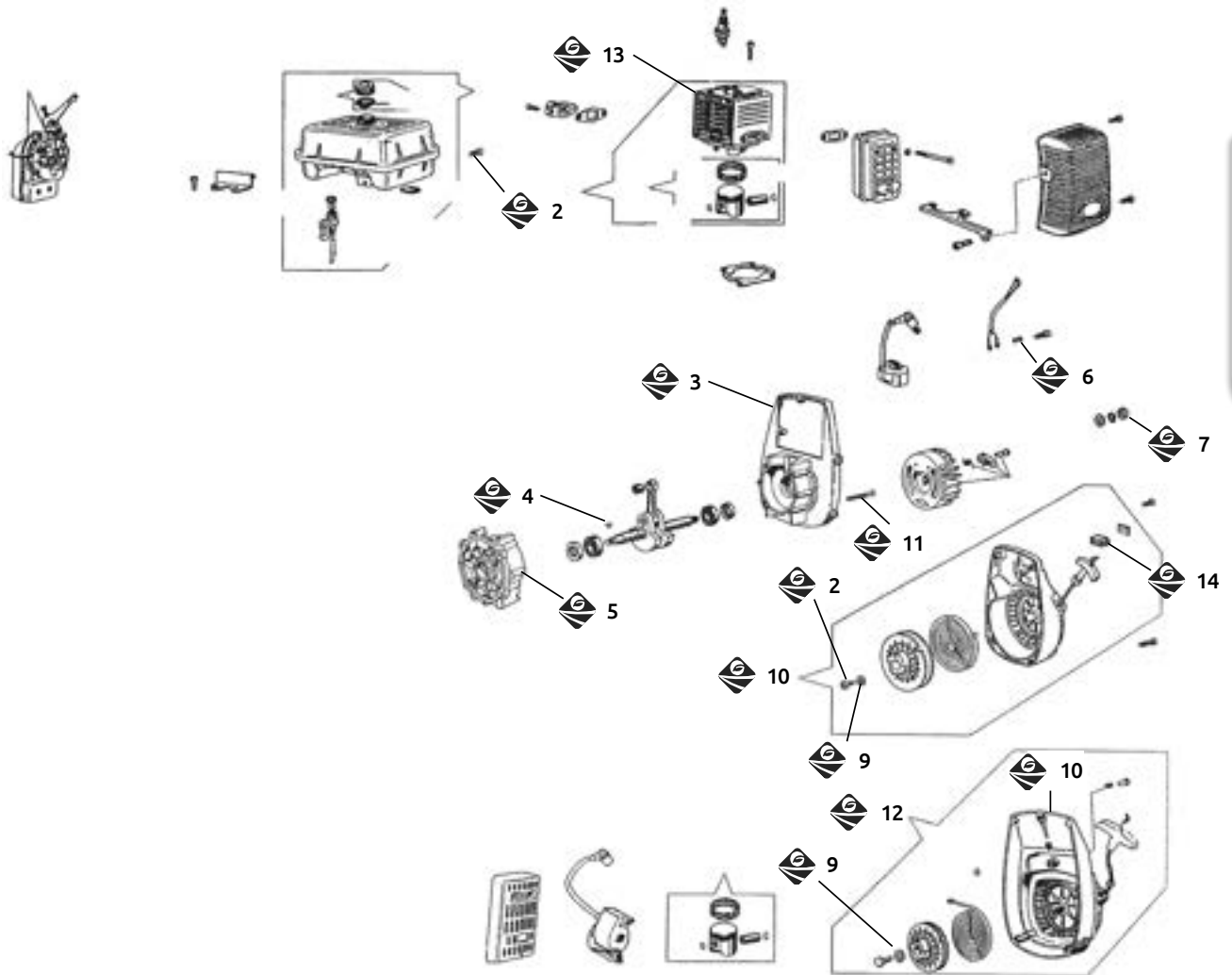


Ref	Descripción	Código
8	BASE CAMARA SP126 S0103000	22000S0103000
9	BASE CAMARA SP126 S0102000	22000S0102000
10	CILINDRO BOMBA SP126 S0101000	22000S0101000
11	SEPARADOR SP126 S0072000	22000S0072000
12	ABRAZADERA SP126 S0083000R	22000S0083000
13	JUNTA EMPAQUE SP126 S0112001	22000S0112001
14	JUEGO BOQUILLAS SP126 56012019	000002200056012019
15	ANTIVIBRADOR SP126 S0046001AR	22000S0046001
16	TAPON COMPLETO SP126 S0079080	22000S0079080
17	ASIENTO VALVULA SP126 S0081004	22000S0081004
18	CILINDRO BOMBA SP126 S0078000	22000S0078000
19	TORNILLO REGULADOR SP126 S0095000	22000S0095000
20	PERNO SP126 S0089000	22000S0089000
21	CAMARA BOMBA SP126 S0085000	22000S0085000
22	TUBO MANGUERA SP126 S0100000	22000S0100000

ASPERSORAS
DESPIECE OLEO-MAC

MOTOBOMBA

PARA
C19/20



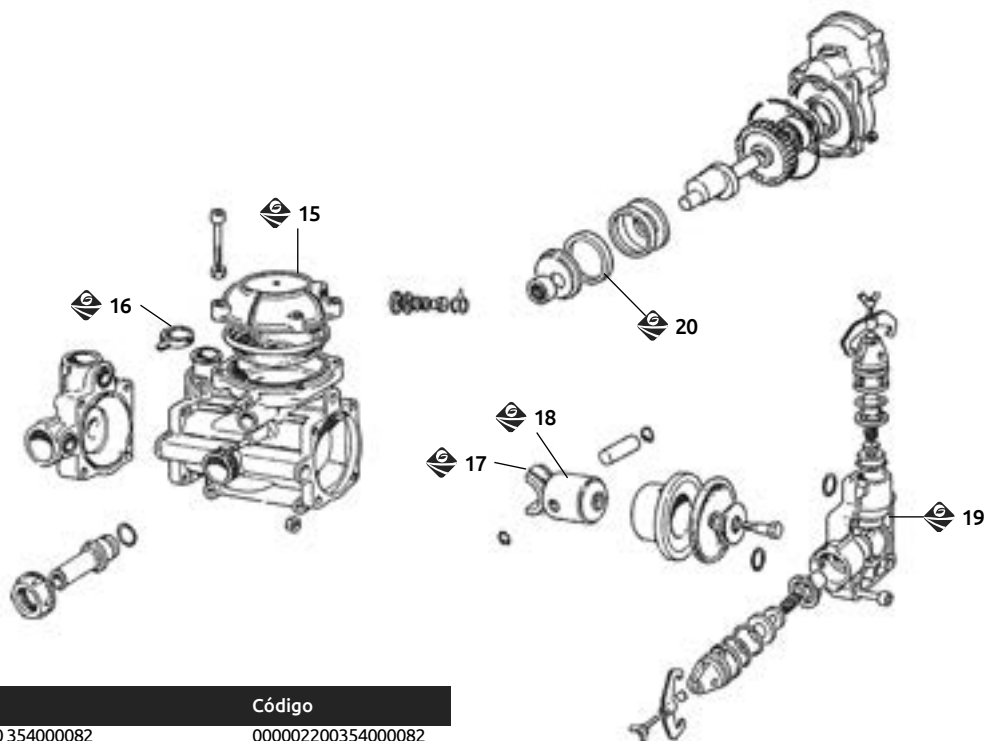
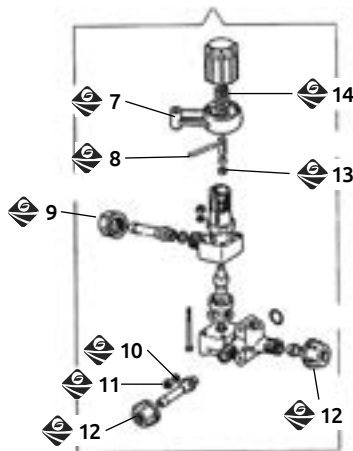
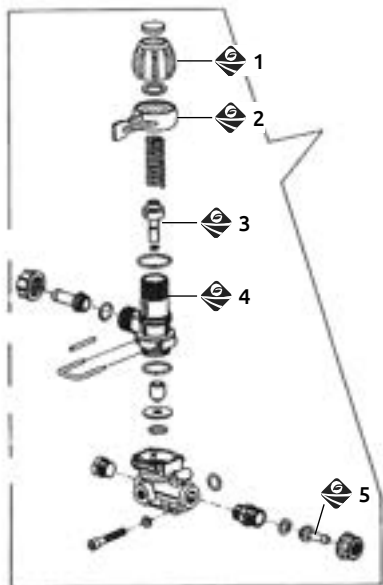
MOTOBOMBAS

DESPIECE OLEO-MAC

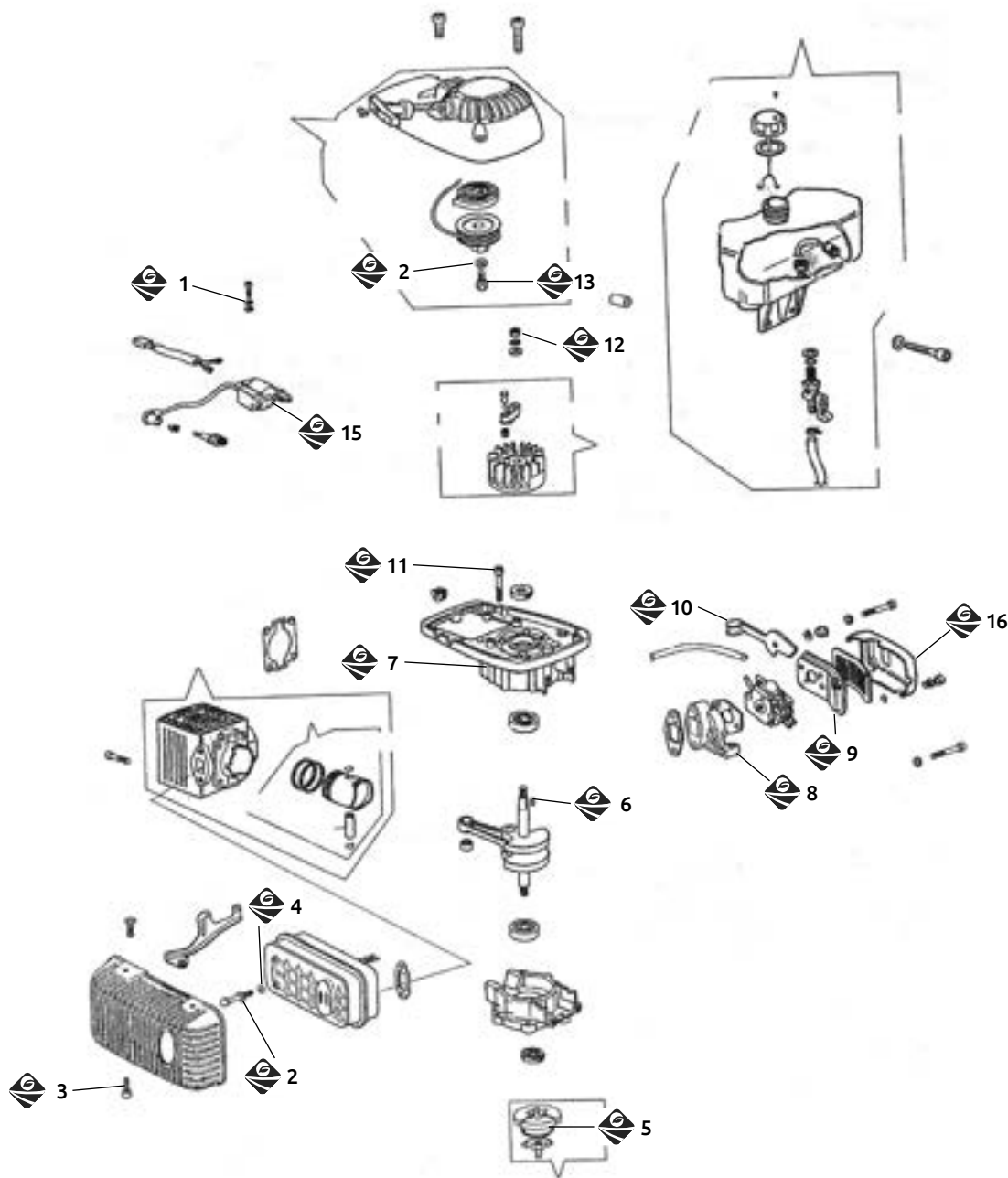
Ref	Descripción	Código
1	BIRLO SA-30/SC-33 301000104	000002200301000104
2	TORNILLO 951 5X16MM 094600041R	000002200094600041
3	BASE CARTER (301000351) 375200082	000002200301000351
4	CUÑA (301000289) 301000047	000002200301000289
5	CARTER SC-33 301000019	000002200301000019
6	ARANDELA SC-33 (300000059) 3819005	000002200003819005
7	TUERCA SC-33 320000028	000002200320000028
8	POLEA TS-33 4098072	000002200004098072
9	RONDANA POLEA SA-18 (300000054) 3918006	000002200003918006
10	TAPA ARRANQUE (301000009) 301000127	000002200301000127
11	TORNILLO SC-33 (301000044) 3801031	000002200003801031
12	BASE ACELERA CARBUR 301000117) 301000126	000002200301000126
13	CILINDRO COMPRESION TS-33 4100334	000002200004100334
14	INTERRUPTOR (2317011A) 2317021R	000002200002317021

MOTOBOMBA

PARA
GM767/767A



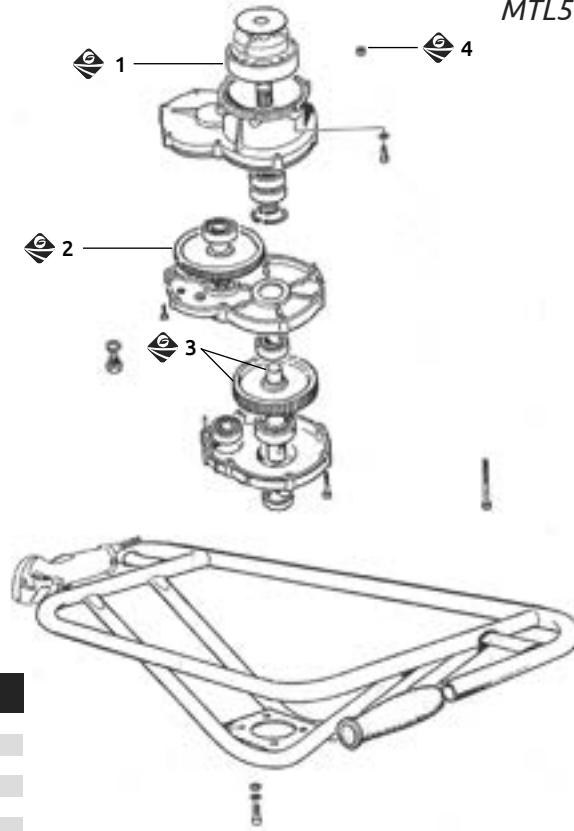
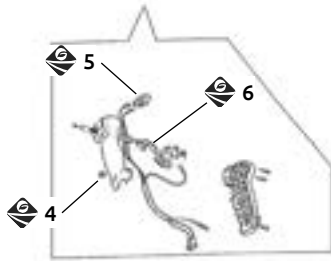
Descripción	Código
1 PERILLA C-1920 354000082	000002200354000082
2 PALANCA C-1920 354000084	000002200354000084
3 GUÍA C-1920 354000086	000002200354000086
4 BASE RETORNO C-1920 354000089	000002200354000089
5 CONEXIÓN C-1920 354000096	000002200354000096
6 TUERCA C-1920 19MM (354000099) 354000025	000002200354000025
7 PALANCA C-1920 354000033	000002200354000033
8 PERNO C-192035 808-01-08	000002200354000037
9 TUERCA C-1920 19MM (354000099) 354000025	000002200354000025
10 RONDANA POLEA SA-18 (300000054) 3918006	000002200003918006
11 TUERCA AM-150 / AM-180 34000013	000002200034000013
12 TUERCA C-1920 354000016	000002200354000016
13 BUJE C-1920 354000038	000002200354000038
14 RESORTE C-1920 354000034	000002200354000034
15 TAPA C-1920 354000007	000002200354000007
16 TAPA C-1920 354000009	000002200354000009
17 BIELA PARA PISTON C-1920 354000061	000002200354000061
18 PISTON C-1920 354000058	000002200354000058
19 TAPA PARA C-1920 354000012	000002200354000012
20 TUERCA DE PLÁSTICO AM150-180 365000042	000002200365000042



Ref	Descripción	Código
1	ARANDELA SC-33 (30000059) 3819005	000002200003819005
2	RONDANA POLEA SA-18 (30000054) 3918006	000002200003918006
3	TORNILLO JET 460 3801019	000002200003801019
4	RONDANA BV-162 3918005	000002200003918005
5	RESORTE CLUTCH (251-350) 004900137B	000002200004900137
6	CUÑA (301000289) 301000047	000002200301000289
7	BASE CARTER (301000351) 375200082	000002200301000351
8	SEPARADOR MTL51 375200069	000002200375200069
9	BASE FILTRO MTL51 004098008	000002200004098008
10	PALANCA JET 410-460 4098010	000002200004098010
11	TORNILLO SC-33 (301000044) 3801031	000002200003801031
12	TUERCA SC-33 320000028	000002200320000028
13	TORNILLO 951 5X16MM 094600041R	000002200094600041
14	VÁLVULA TAPÓN GAS 4098658AR	000002200004098658
15	BOBINA ELÉCTRICO MTL-50 375200014	000002200375200014
16	TAPA CARBURADOR MTL51 4100372C	000002200004100372

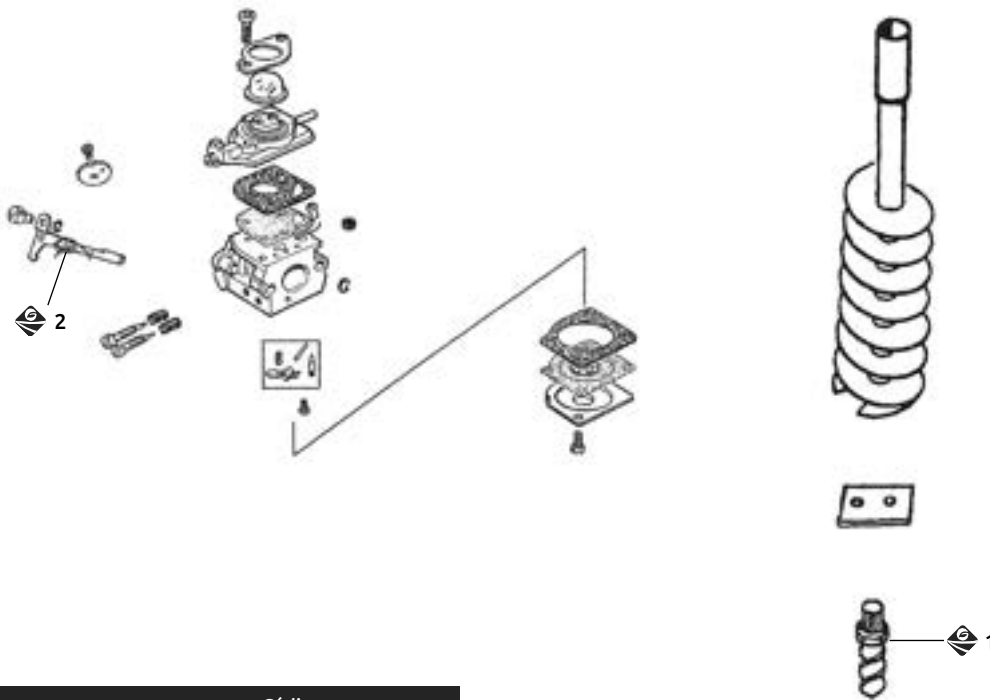
MOTOTALADRO

PARA
MTL50 / MTL51



Ref	Descripción	Código
1	TAMBOR SPROCKET (MTL-50) 375100011A	000002200375100011
2	ENGRANES (MTL-50) 375100075A	000002200375100075
3	ENGRANES/PERNO MTL-50 375100076A	000002200375100076
4	TUERCAS JET 410/460 3914003	000002200003914003
5	INTERRUPTOR (2317011A) 2317021R	000002200002317021
6	PALANCA 740 T 4174246AR	000002200004174246

MOTOTALADRO

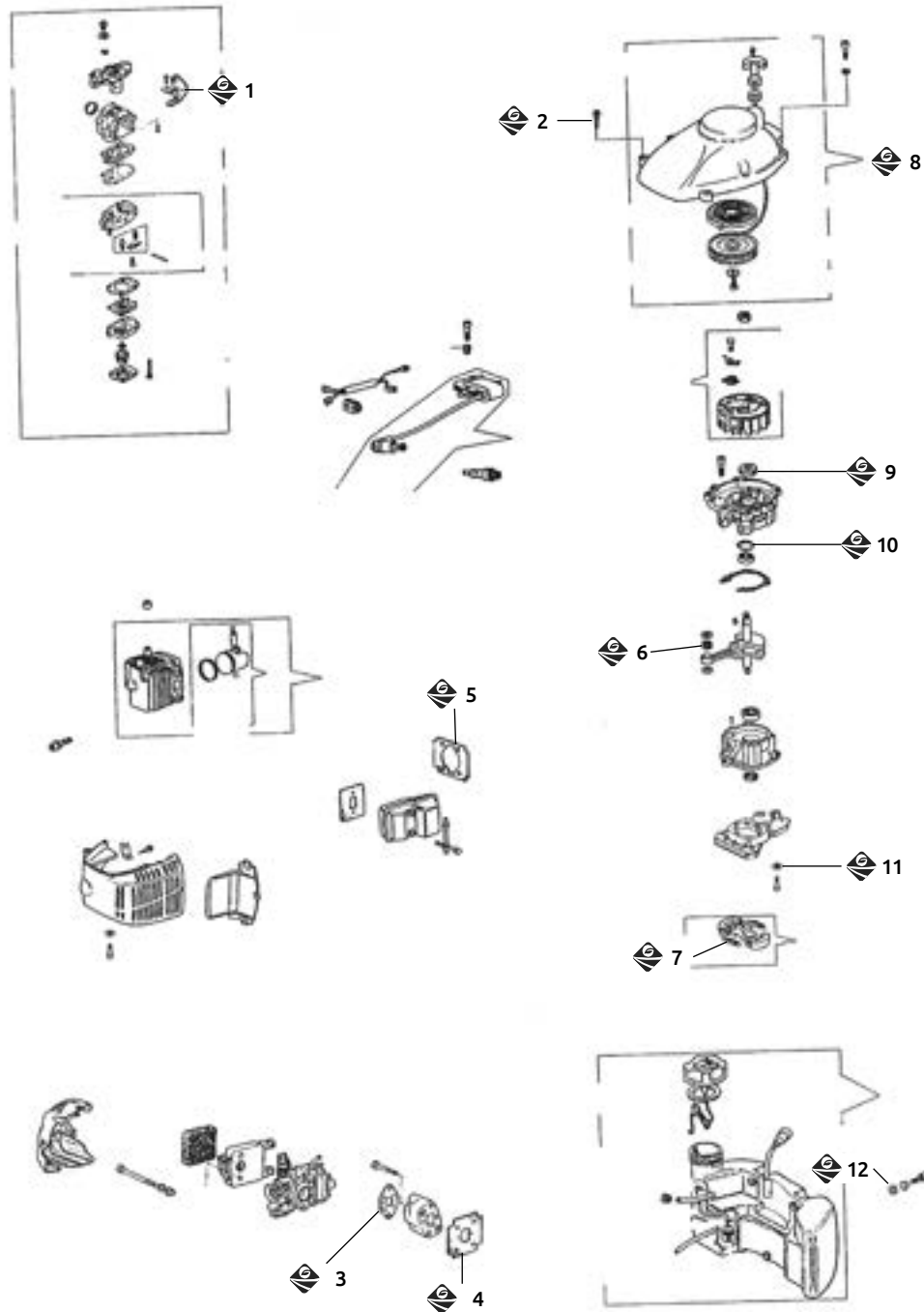


Ref	Descripción	Código
1	PUNTA DE BROCA 1" PARA MTL 81 R 375100088A	000002200375100088
2	RESORTE CARBURADOR 2318528	000002200002318528

MOTOTALADRO
DESPIECE OLEO-MAC

CORTASETOS

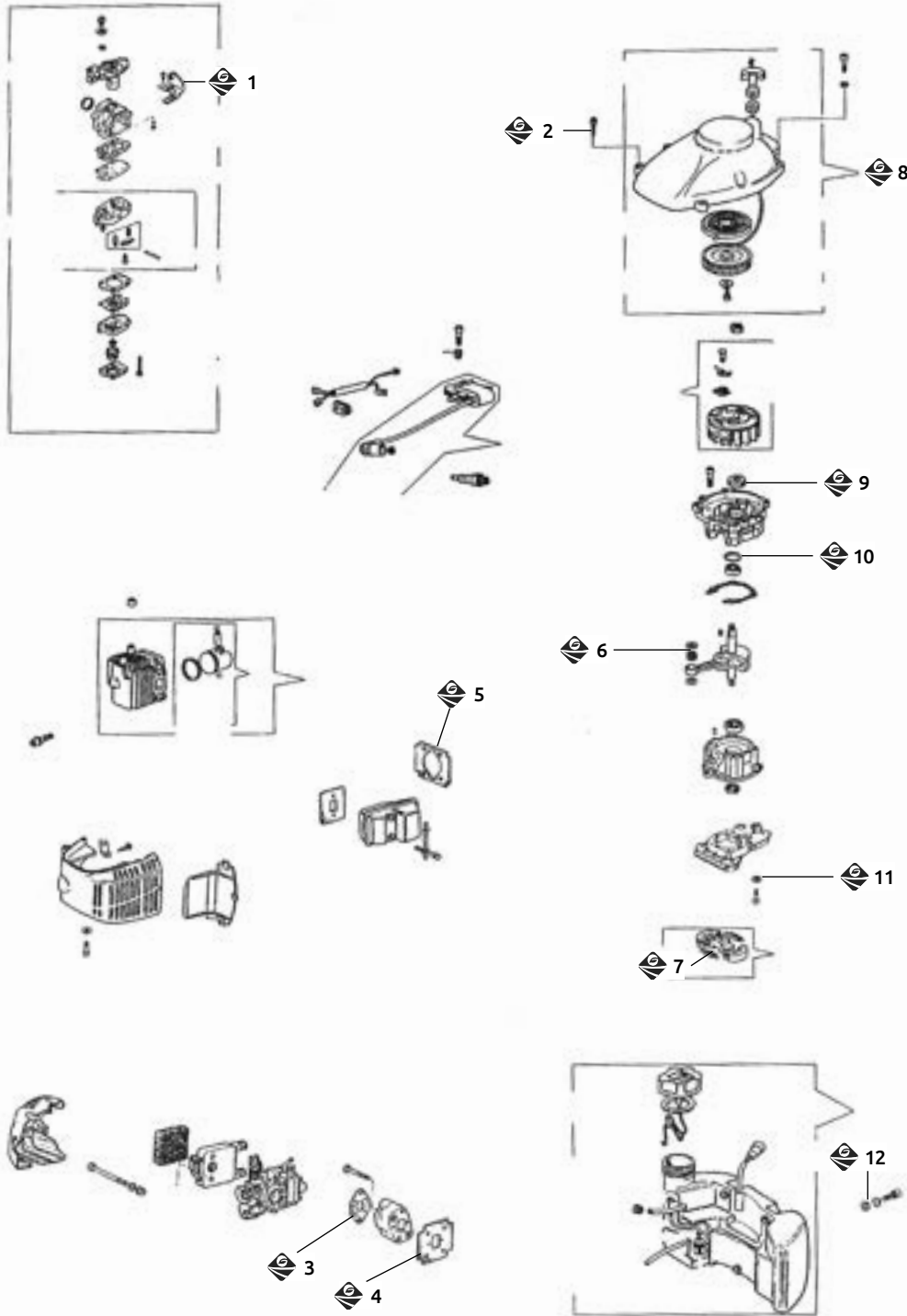
PARA
HT27



Ref	Descripción	Código
1	BASE CARBURADOR SPARTA 25 TR 2318813	000002200002318813
2	TORNILLO 3960064	000002200003960064
3	JUNTA CARBURADOR 7 4161438	000002200004161438
4	JUNTA AISLADOR 725 T 61070007	000002200061070007
5	JUNTA CILINDRO 725 T 61070059	000002200061070059
6	COJINETE AGUJAS 725 T 61070076	000002200061070076
7	RESORTE CLUTCH HT-27 58040012A	000002200058040012
8	TAPA ARRANQUE HT27 58042013B	000002200058042013
9	SELLO RETÉN 725 T 61070075	000002200061070075
10	ARO SEGAR (SEGURO) JET 460/410 3025019	000002200003025019
11	ARANDELA SC-33 (30000059) 3819005	000002200003819005
12	RONDANA BV-162 3918005	000002200003918005

CORTASETOS

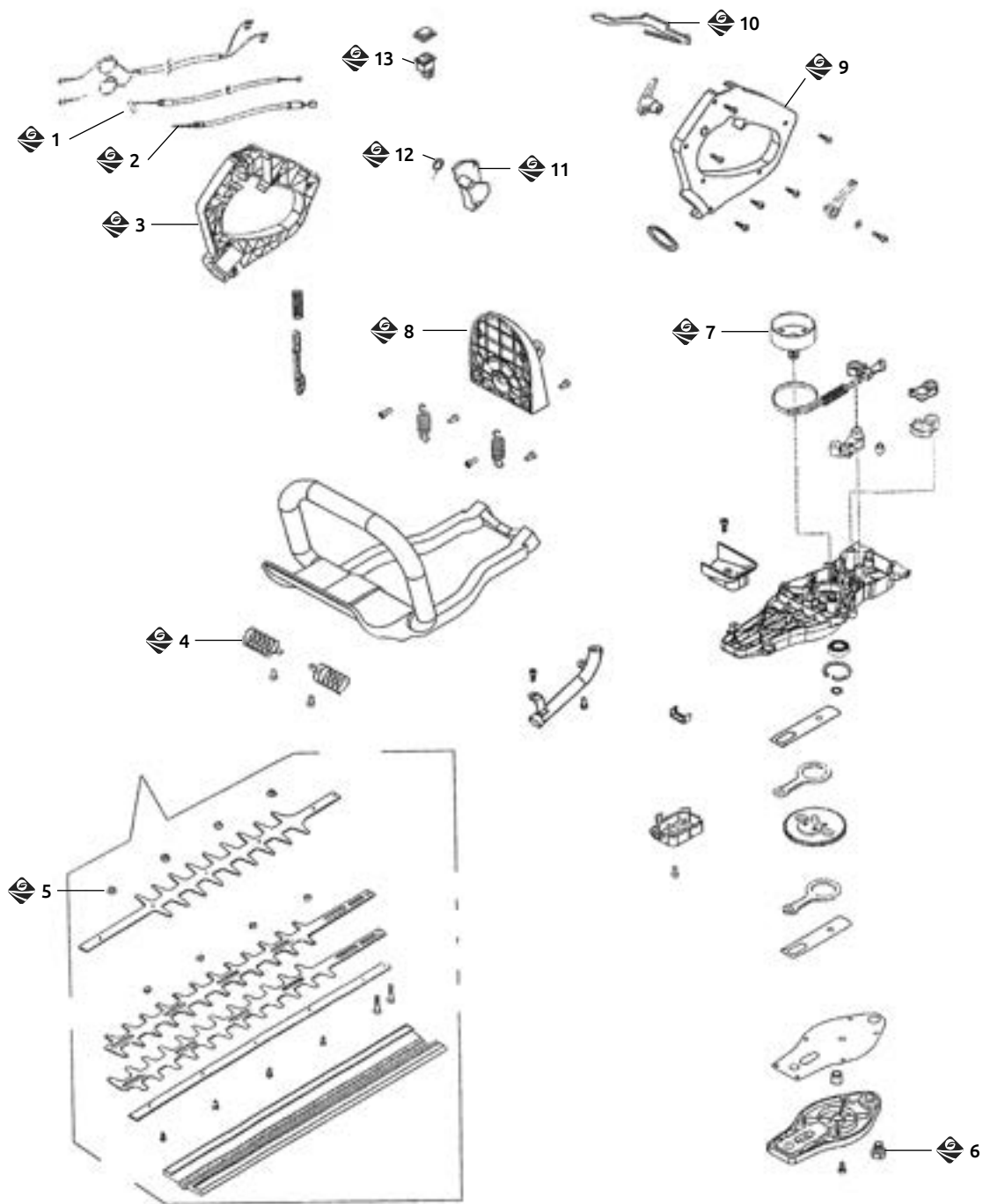
PARA
HT27



Ref	Descripción	Código
1	BASE CARBURADOR SPARTA 25 TR 2318813	000002200002318813
2	TORNILLO 3960064	000002200003960064
3	JUNTA CARBURADOR 4161438	000002200004161438
4	JUNTA AISLADOR 725 T 61070007	000002200061070007
5	JUNTA CILINDRO 725 T 61070059	000002200061070059
6	COJINETE AGUJAS 725 T 61070076	000002200061070076
7	RESORTE CLUTCH HT-27 58040012A	000002200058040012
8	TAPA ARRANQUE HT27 58042013B	000002200058042013
9	SELLO RETÉN 725 T 61070075	000002200061070075
10	ARO SEGAR (SEGURO) JET 460/410 3025019	000002200003025019
11	ARANDELA SC-33 (300000059) 3819005	000002200003819005
12	RONDANA BV-162 3918005	000002200003918005

CORTASETOS

PARA
HT27



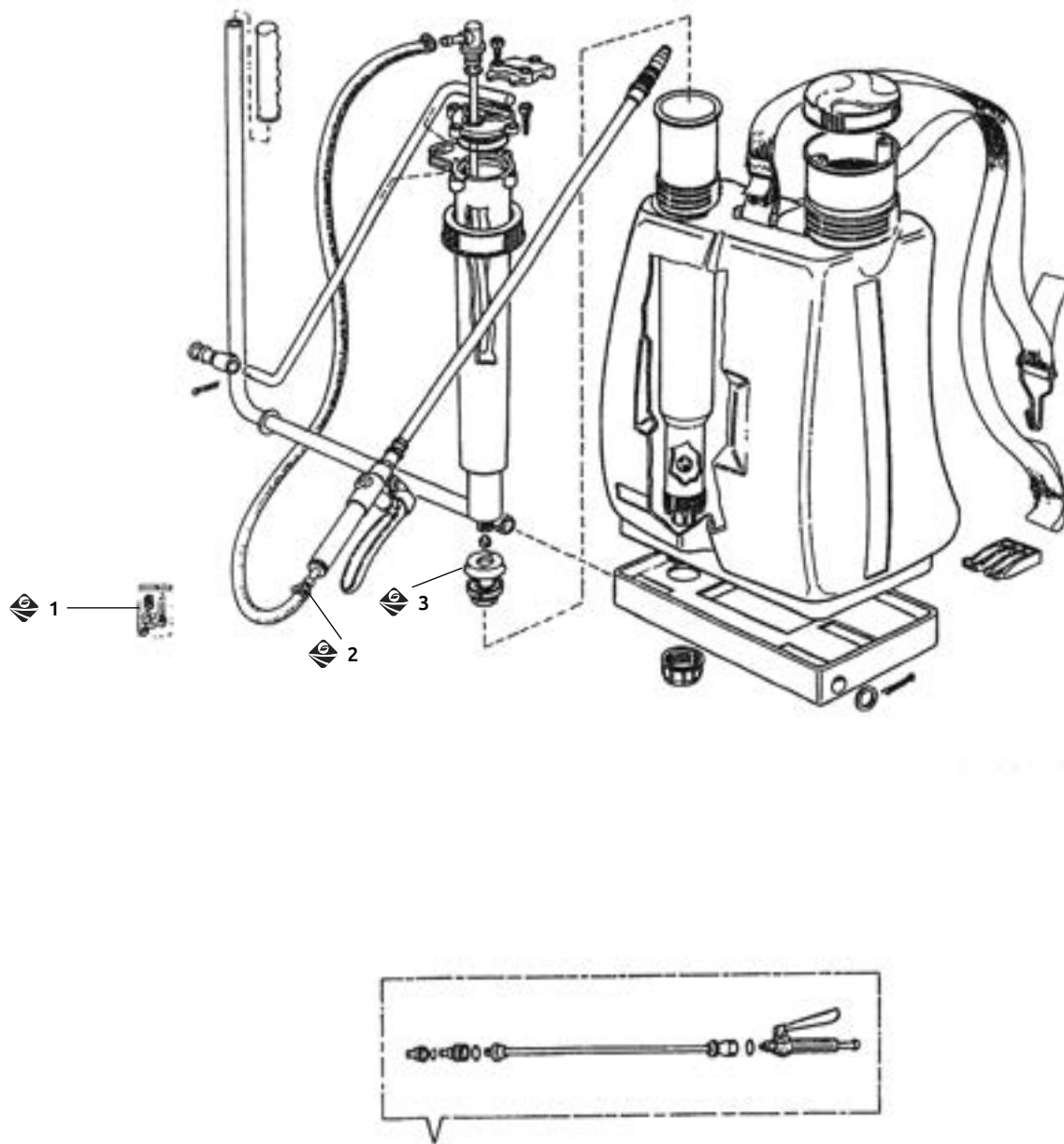
Ref	Descripción	Código
1	CHICOTE ACELERADOR HT27 58040087	000002200058040087
2	CHICOTE ACELERADOR HT27 58040075	000002200058040075
3	EMPUÑADURA HT27 58040082	000002200058040082
4	RESORTE 453 BP 24GR. 58040079AR	000002200058040079
5	BUJE SEPARADOR 58040051	000002200058040051
6	TORNILLO TAPÓN 725/740 61040071R	000002200061040071
7	PIÑÓN TAMBOR HT-27 58040013	000002200058040013
8	SOPORTE MOTOR HC260-XP(HT279 58040081	000002200058040081
9	EMPUÑADURA HT27 58040083	000002200058040083
10	PALANCA ACELERADOR HC275-XP 58040085	000002200058040085
11	PALANCA ACELERADOR HC275-XP 58040084	000002200058040084
12	RESORTE HC275-XP 58040136	000002200058040136
13	INTERRUPTOR (2317011A) 2317021R	00000220002317021

ROCIADOR

PARA
21L

ROCIADORA

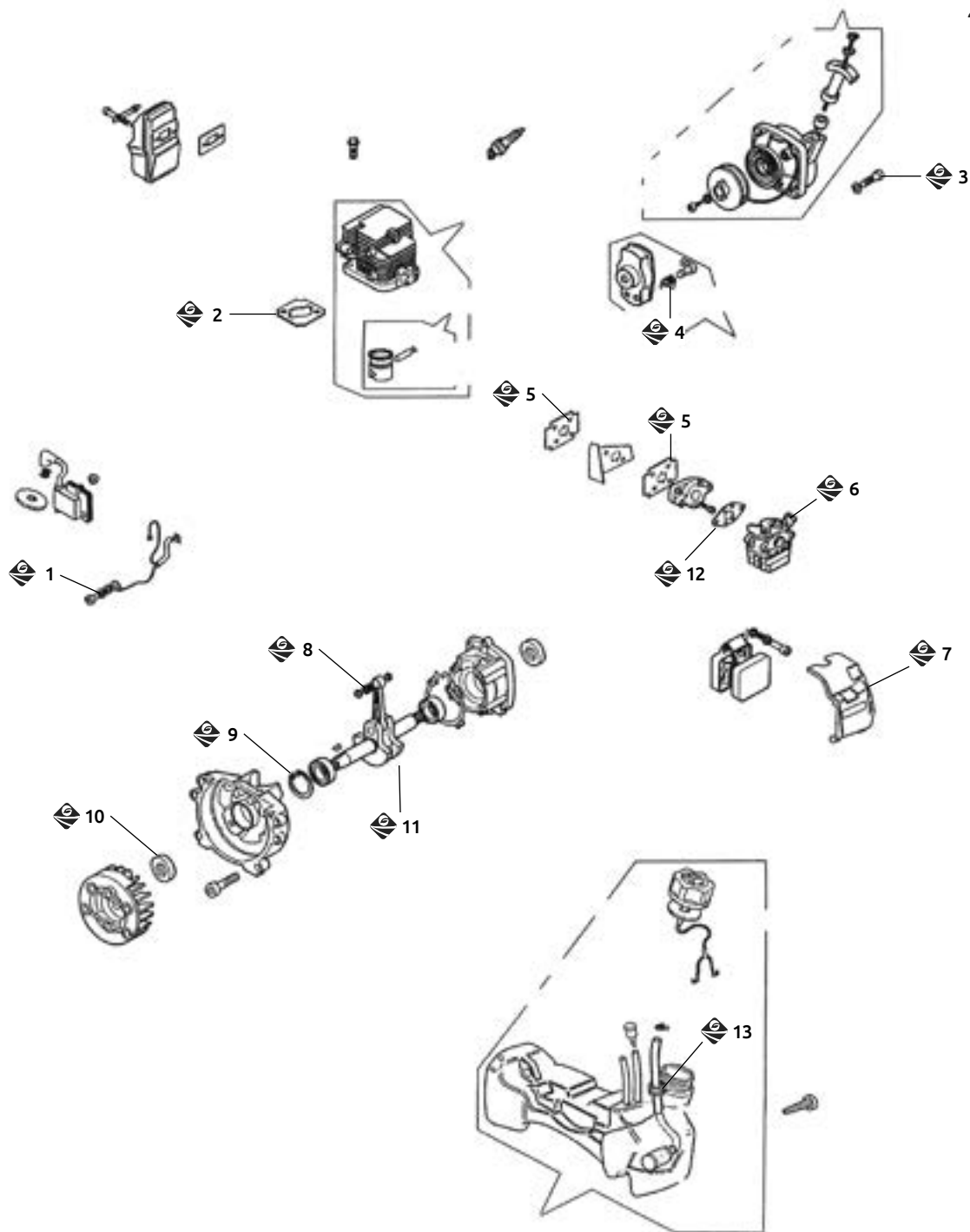
DESPIECE OLEO-MAC



Ref	Descripción	Código
1	SET REPARACIONES 20-L 360100033	000002200360100033
2	V LVULA DI METRO 9 360100035	000002200360100035
3	SELLO (PISTON) 20-L 360100010	000002200360100010

ROCIADOR

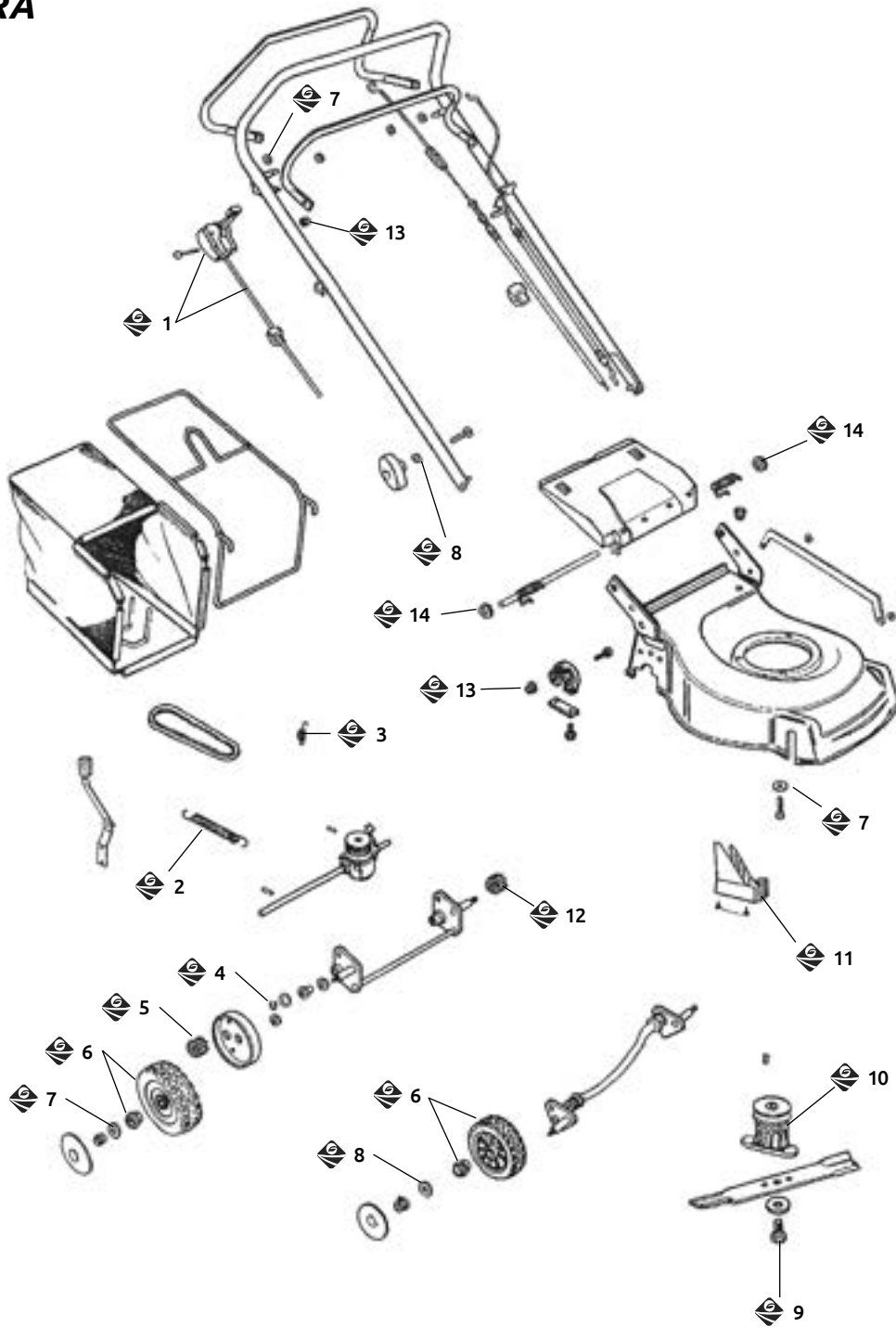
PARA
21L



Ref	Descripción	Código
1	ARANDELA SC-33 (30000059) 3819005	000002200003819005
2	JUNTA CILINDRO 725 T 61070059	000002200061070059
3	TORNILLO T 3801002	000002200003801002
4	RESORTE UÑA 725 T 61070039R	000002200061070039
5	JUNTA AISLADOR 725 T 61070007	000002200061070007
6	CARBURADOR BV-126 2318992R	000002200002318992
7	TAPA FILTRO BV-126 56510044	000002200056510044
8	COJINETE AGUJAS 725 T 61070076	000002200061070076
9	ARO SEGAR (SEGURO) JET 460/410 3025019	000002200003025019
10	SELLO RETÉN 725 T 61070075	000002200061070075
11	CIGÜEÑAL 725 T 61070069	000002200061070069
12	JUNTA CARBURADOR 4161438	000002200004161438
13	BUJE AM-162 4161211	000002200004161211

PODADORA

PARA
G53TX



Ref	Descripción	Código
1	ACELERADOR COMPRESION 66060077AR	000002200066060077
2	RESORTE PARA PODADORA 66070036	000002200066070036
3	RESORTE PARA PODADORA G-53 66070035A	000002200066070035
4	ARO SEGURO 411 TAV.11 3024012R	240003024012R
5	ENGRANE G53TX 66030227	000002200066030227
6	RUEDA G53TX 66060005R	000002200066060005
7	ARANDELA 3916008R	240003916008R
8	RONDANA 240-935 3916008	000002200003916008
9	TORNILLO G53TX 9X63MM 3906150	000002200003906150
10	CUBO G53TX 66030256R	000002200066030256
11	PROTECCIÓN G53TX 66070032A	000002200066070032
12	ENGRANE G53TX 66030228	000002200066030228
13	TUERCA 3914006R	240003914006R
14	ARANDELA DE PRESION G53TX 3045029	000002200003045029

PODADORA

DESPIECE OLEO-MAC

Deposite en cualquiera de las siguientes cuentas:

BANAMEX

CTA. 1872-6 SUCURSAL: 870
CLABE: 002180087000187262
(BUSQUE EL NÚMERO EN SU FACTURA JUNTO A LAS CUENTAS BANCARIAS)

BBVA BANCOMER

CONVENIO CIE 1518496
CUENTA CLABE 012914002015184967
(BUSQUE EL NÚMERO EN SU FACTURA JUNTO A LAS CUENTAS BANCARIAS)

En caso de pagar al agente de ventas hágalo con cheques cruzados a nombre de "GIMBEL MEXICANA S.A de C.V." *No olvide anotar en la ficha de depósito el número de referencia (su número de cliente), envíe su comprobante al área de crédito y cobranzas y/o a su agente de ventas.*

Agente de ventas

NOMBRE DEL AGENTE

CONTACTO

Solicite nuestros catálogos con su agente de ventas:

Contamos con un extenso surtido de productos divididos en las siguientes líneas:

FERRETERÍA

- AUTOMOTRIZ
- COCINA
- ELÉCTRICO
- PINTURA
- MAQUINARIA
- PAPELERÍA

AGRÍCOLA

- MOTORES ESTACIONARIOS
- CONSTRUCCIÓN
- VETERINARIA**
- DEPORTES**
- MOTOCICLETAS**
- BALEROS**



Búscanos en:
www.glmex.mx



@Gimexmx



Gimex



Gimex



Gimexmx



Gimbel Mexicana S.A. de C.V.

Av. De Las Granjas # 388, Col. San Sebastián,
Azcapotzalco, CDMX, C.P. 02040, México.



Teléfono.: 55 1101-2300

Web: www.gimbelmexicana.com

Mail: gimbel@gimbelmexicana.com



ESTE CATÁLOGO ES LA
MEJOR HERRAMIENTA
PARA VENDER MUCHO MÁS!

Diagramas

REFACCIONES PARA MAQUINARIA