



¡ESTE CATÁLOGO ES LA MEJOR HERRAMIENTA PARA VENDER MUCHO MÁS!

CONSTRUCCIÓN
PRODUCTOS ESPECIALIZADOS Y MAQUINARIA LIGERA



GIMBEL MEXICANA

Durante 60 años Gimbel Mexicana se ha convertido en una compañía de gran prestigio nacional e internacional que se perfecciona día a día, integrando nuevas líneas de productos para satisfacer al máximo las necesidades de nuestros clientes.

El giro de nuestra empresa es la distribución y comercialización de productos nacionales e importados.

Actualmente Gimbel Mexicana cuenta con 6 giros de productos integrados por más de 30,000 artículos.

EMPRESA MEXICANA



A través de la historia

- 1940 El fundador de Gimbel llega a México y funda Gimbel, S.A.
- 1963 Se funda Gimbel Mexicana, S.A. abriendo nuestras primeras oficinas en Sonora 170, Colonia Condesa
- 1965 Se incorporan los corta vidrios marca Fletcher
- 1969 Se obtiene la representación de las limas de hojalatero marca Pascal
- 1971 Se incorporan limas marca Corradi
- 1972 Gimbel Mexicana abre oficinas en la calle Sonora 189, Colonia Condesa.
- 1974 Se agrega la línea de cortapernos marca Hit
- 1980 Se añaden las guadañas marca Gallo Gallina
- 1981 Se introducen las escuadras de medición marca Rollins
- 1991 Se incluyen a la venta los termostatos marca Motorad
- 1993 Se suma la línea alemana de tijeras para podar jardín Freund y esquiladoras y artículos de alpinismo Stubai
- 1995 Se anexa a Gimbel el exportador de herramientas alemanas Louis Delius
- 1999 Se inauguran oficinas de Gimbel Mexicana en la calle de Moliere 46, Polanco.
- 2000 Se integran las navajas marca US Blade.
- 2013 Se cumplen 50 años de la fundación de Gimbel Mexicana.
- 2016 Se ingresa el servicio de Renta de Maquinaria para la construcción y la línea de brocas router de Israel marca WPW.
- 2017 Gimbel Mexicana abre sus nuevas oficinas en Azcapotzalco, CDMX

2023
VEINTE
VEINTITRES

Actualmente en
Gimbel

Somos una compañía 100% mexicana dedicada a la comercialización, representación y distribución de más de 30,000 productos en toda la república mexicana.

Distribuimos nuestros productos en todo el país; contamos con una extensa fuerza de ventas en cada estado para cubrir las necesidades de nuestros clientes.



Enviamos nuestros pedidos a cualquier parte del país. Tenemos convenios con las fleteras más importantes del territorio nacional lo que nos permite ofrecer excelentes opciones a todos nuestros clientes.



AGENTES DE VENTAS

Nuestra fuerza de ventas está distribuida estratégicamente en todo el país para visitar a nuestros clientes directamente en sus negocios.



TELE MARKETING

Venta y cotizaciones a nuestro **CALL CENTER** en la CDMX al número **55-1101 2301**



SHOW ROOM

Contamos con un piso de exhibición para venta directa en tienda en la CDMX.

TIENDA EN LÍNEA www.gimbelmexicana.com



Venta por Internet a través de nuestra tienda virtual las 24 horas los 365 días del año para nuestros clientes registrados.

CENTRO DE DISTRIBUCIÓN

Estamos comprometidos no sólo con la fuerte convicción de proporcionar los mejores productos, sino que también, buscamos ofrecer un excelente servicio postventa que garantice que somos la mejor opción para hacer negocios.

Nuestra red de distribución cuenta con más de 150 empresas transportistas en todo el país que nos permiten llegar a todos los rincones y ofrecer a nuestros clientes diversas opciones que se adaptan a las necesidades y presupuestos de nuestros clientes.



IMPORTACIÓN DIRECTA

Representamos fábricas de muchos países alrededor del mundo con el fin de ofrecer mercancía de importación directa que representa una excelente oportunidad de negocio para todos nuestros clientes.

Alemania, Argentina, Austria, Australia, Bélgica, Brasil, República Checa, China, Colombia, Corea del Sur, Costa Rica, Eslovaquia, Eslovenia, España, Estados Unidos, Filipinas, Finlandia, Francia, Guatemala, Hong Kong, Holanda, Hungría, Indonesia, India, Gran Bretaña, Irlanda, Israel, Italia, Japón, Luxemburgo, Malasia, Noruega, Pakistán, Polonia, Rumania, Singapur, Suecia, Suiza, Taiwán, Tailandia, Turquía, entre otros.

IMAGEN EN PUNTO DE VENTAS

Fortalecemos los puntos de venta de todos nuestros clientes mediante programas de rotulación y mejoramiento de fachadas sin costo, con la finalidad de mejorar la imagen de los negocios.

EXHIBIDORES, MUESTRARIOS

Contamos con una gran variedad de muestrarios que facilitan la exhibición de nuestros productos, todos ellos cuentan con la mejor calidad, fabricados de materiales altamente resistentes, sin dejar de lado la funcionalidad.



PARTICIPACIÓN EN EXPOS

Hemos participado por más de 30 años consecutivos en la Expo Nacional Ferretera en Guadalajara; considerada entre las 3 expos más importantes del sector.

CLUB GIMBEL

Este programa de recompensas, ofrece a nuestros clientes beneficios por cada compra realizada, ello mediante una tarjeta física y cuenta digital a través del otorgamiento de puntos para obtener diversos productos.



El objetivo del programa es fidelizar a nuestros clientes mayoristas registrados en GIMBEL MEXICANA, S.A. DE C.V. con el fin de premiar el incremento al volumen de sus compras y ofrecerles beneficios especiales. La asignación de cada nivel se aplica dependiendo del volumen de cada compra anual neta después de descuentos y antes de IVA.



RENTA DE MAQUINARIA LIGERA

BAILARINA - REVOLVEDORA - VIBRADORA DE CONCRETO - CORTADORA DE CONCRETO - APLANADORA

**GATO MECÁNICO
HIDRÁULICO
PARA MOTOS**

ELEVACIÓN DE
35 HASTA 87 CM

CAPACIDAD DE CARGA
136 KG

SPARELLI
FORZA DENTRO



LLÉVATELAS POR DÍA - SEMANA - MES

Consulta todas las máquinas disponibles en

www.renta-maquinaria.com

55 1101 - 2300 EXT. 1652

Gimbel Mexicana

Contamos con agentes de venta, venta vía telefónica y venta en mostrador.
Av. de las Granjas N° 388, Col. San Sebastián, Azcapotzalco, C.P. 02040, CDMX
55 1101-2300 - gimbel@gimbelmexicana.com



A	
Allanadoras	003
Amoladora	020
Apisonadoras "bailarinas"	006
B	
Barreta de uña	032
Bombas de achique	034
Brocas	024
C	
Cizalla para cortar cable	031
Color para cemento	035
Compactadoras	014
Compresoras	037
Conexiones para vibradora	035
Cortadoras de varilla	030
Cortadores de concreto	016
Corta-pernos	031
Cuchillas para cortadoras de varilla	030
D	
Discos de corte	022
Dobladora para varilla	032
E	
Eje flexible para manguera	034
Equipos de riego	039
Escarificadoras para concreto	017
Esparcidor de concreto	036
Estrellas para escarificadora	017
G	
Generadores	044
M	
Manguera para vibradora de concreto	034
Martillo cincelador	020
Mordaza para corta-pernos	031
P	
Planta para soldar y generador	044
R	
Recubrimiento de caucho para manguera	034
Refacciones para allanadoras	004
Refacciones para apisonadoras	007
Refacciones para cincel	018
Refacciones para compactadora	015
Refacciones para cortadoras de concreto	017
Refacciones para manguera	035
Refacciones para regla vibradora	036
Refacciones para rodillo vibratorio	010
Refacciones para rodillo vibratorio	012
Reflectores	046
Regla vibradora	036
Revolvedoras	002
Rodillo vibratorio	012
Rotomartillo electro neumático	020
S	
Soldadora inversor	046
Soldadora portátil	046
V	
Vibradoras de concreto	033



CONSTRUCCIÓN

Revolvedora eléctrica



Características:

- Bastidor de acero
- Olla de acero
- Operación silenciosa
- Para trabajos rápidos y pruebas de laboratorio de construcción

Usos:

- Ideal para áreas de trabajo reducidas
- Para trabajos de reparación
- Desmontable
- El carro permite transportarla fácilmente
- Vacío instantáneo



Capacidad de la olla:	(1/2 saco)
Motor eléctrico:	550W
Voltaje:	110V - 120V
Frecuencia:	60Hz
Dimensiones:	38 x 81 x 70 cm
Peso neto:	60 kg

Código	Número	Capacidad	Precio
22REVOLV003CH	140I	140 L	\$13,830.68

Unidad: 1 pieza Master: 1 pieza

Revolvedora eléctrica



Características:

- Base tubular recubierta de pintura negra para colocarse de manera estable en el suelo
- Olla de polietileno rotomoldeada resistente a la corrosión con 3 aspas
- Ancho de la olla: 15"
- Capacidad: 1/4 de saco
- Llantas de 9" que permiten su fácil traslado
- Interruptor con bloqueo de seguridad
- Fácil de limpiar

Usos:

- Para mezclar cemento, mortero y estuco
- Ideal para obras pequeñas o de acceso difícil



Capacidad de la olla	60L
Velocidad de la olla	25RPM
Motor eléctrico:	370W
Voltaje:	110V
Frecuencia:	60Hz
Dimensiones:	98cm x 74.50cm x 140cm
Peso neto:	39.30 kg

Código	Precio
22REVOLV004CH	\$14,923.40

Unidad: 1 pieza Master: 1 pieza



Revolvedora de un saco



Características:

- 3 Aspas para mezclado uniforme
- Chasis en V de 2" con refuerzo en base de transmisión y base de motor calibre 10
- Olla de lámina calibre 14, 16
- Gabinete calibre 14
- Puente en una pieza Ω
- Tanque de 18"
- Lanta y rín de 13"

Usos:

- El carro permite transportarla fácilmente.



FÁCIL TRASLADO

Características de la olla

Capacidad de la olla:	255 L
Producción:	5 m ² /hora
Ciclo de producción	3 mm
Velocidad de la olla	25/33 RPM
Dimensiones:	1.50 x 1.15 x 2 m
Peso neto:	250 kg

Características de motor GEN-270

Capacidad de desplazamiento	270 cc 9HP
Motor	4 tiempos enfriado por aceite a presión
Potencia estipulada	5.2 Kw / 3600 RPM
Máximo esfuerzo	17 Nm / 2500 RPM
Capacidad de tanque de combustible	6 Litros
Capacidad de tanque de aceite	1.1 Litros
Sistema de ignición	Transistorizado
Medida de cigüeñal	1" con cuñero
Bujía	BP6ES
Peso aproximado	25 kg

Código	Número	Precio
22REVOLV021SM	SIN MOTOR	\$30,824.51
22REVOLV022SM	CON MOTOR	\$39,239.38

Unidad: 1 pieza Master: 1 pieza

Allanadora para concreto motor Honda



DISPONIBLE PARA RENTA



Características:

- No incluye plato flotante (comal)
- Llanas de acero inoxidable



NO INCLUYE PLATO (COMAL)

MOTOR A GASOLINA

QJM-1000

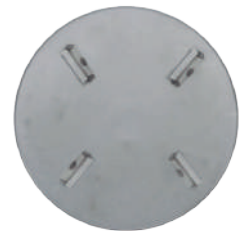
Motor	4 tiempos HONDA
Cilindrada	163 cc / 5,5 H.P.
No. de espátulas	4
Velocidad de la espátula	70-125 r.p.m.
Arranque de motor	Polea retráctil
Filtro de aire	Tipo semiseco
Capacidad de aceite	600 ml
Capacidad tanque de combustible	3.6 L

Código	Número	Peso	Diámetro de pulido	Precio
22ALISAD002CH	QJM-1000	83 kg	980 mm	\$37,853.12

Unidad: 1 pieza Master: 1 pieza

Características:

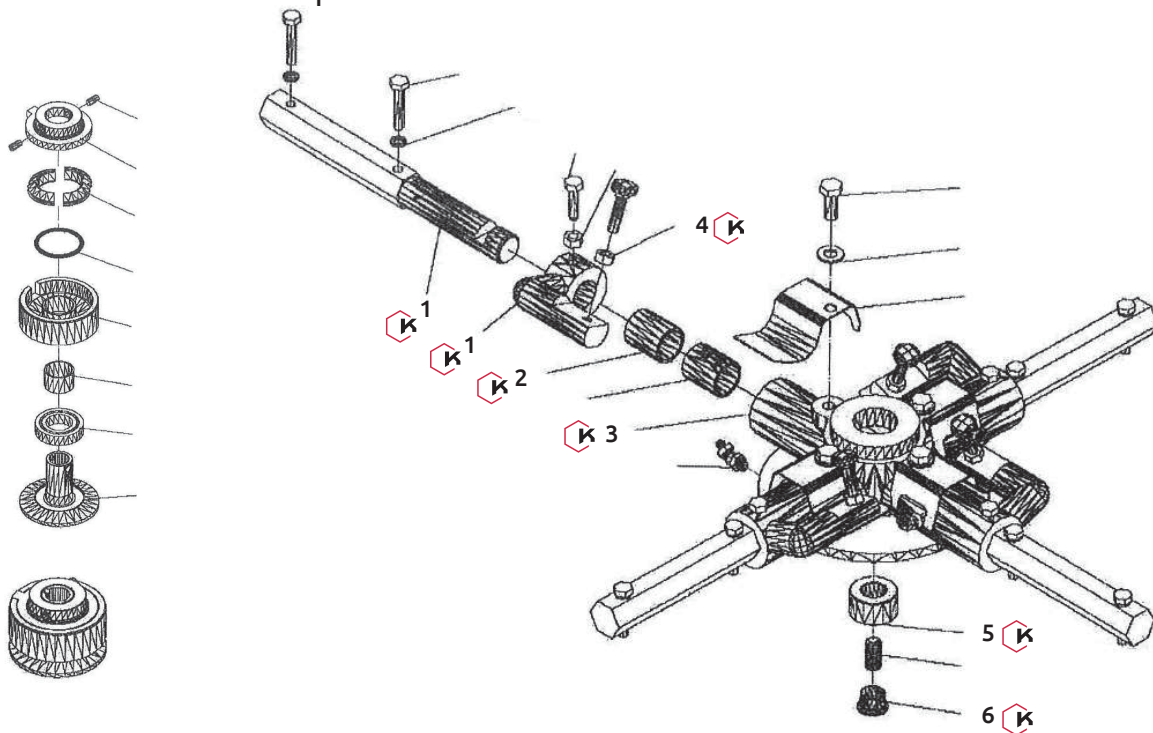
- Para apisonadora KARLEN y varias marcas
- 37" (.94 cm)
- Marca: KARLEN



Código	Número	Precio
22HUHMR.90000	PLATO	\$3,170.28

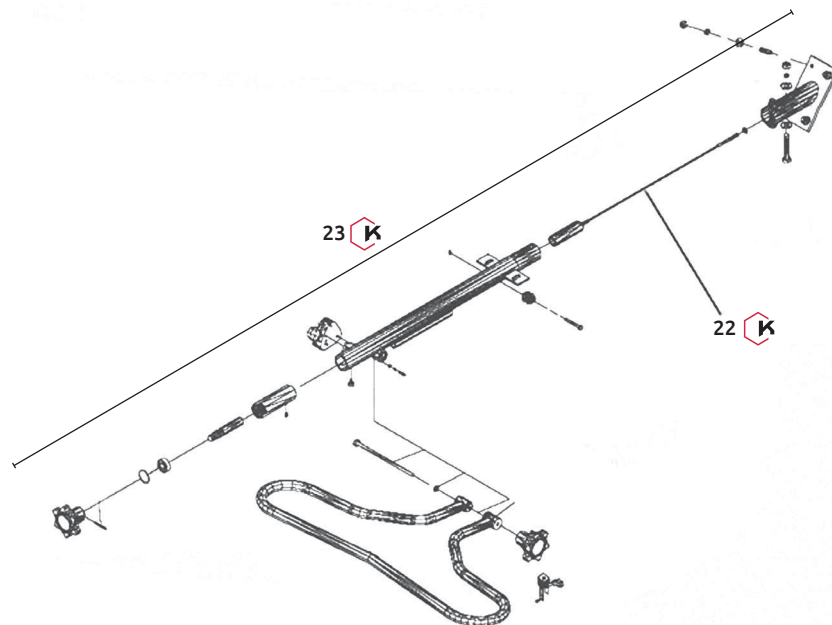
Unidad: 1 pieza Master: 1 pieza

Refacciones de allanadora para concreto



Número	Código	Descripción	Precio
1	22REFCONQJ035	BARRA P/QJM-1000 NO.194	\$725.00
2	22REFCONQJ037	BUJE P/QJM-1000 NO.196	\$128.76
3	22REFCONQJ038	BUJE P/QJM-1000 NO.197	\$128.76
4	22REFCONQJ042	TUERCA P/QJM-1000 NO.203	\$33.06
5	22REFCONQJ046	BUJE P/QJM-1000 NO.209	\$33.06
6	22REFCONQJ048	TAPON P/QJM-1000 NO.211	\$51.04

Refacciones de allanadora para concreto

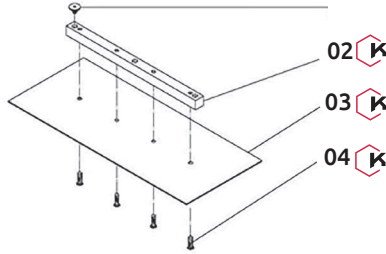
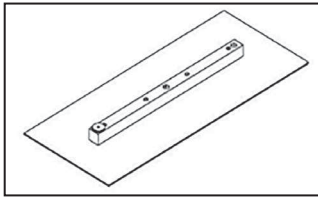


Número	Código	Descripción	Precio
22	22HUHMR900110	CABLES HMR900.11	\$170.52
23	22REFCONQJ051	MANGO COMPLETO QJM-1000	\$2,867.52

Unidad: 1 pieza Master: 1 pieza



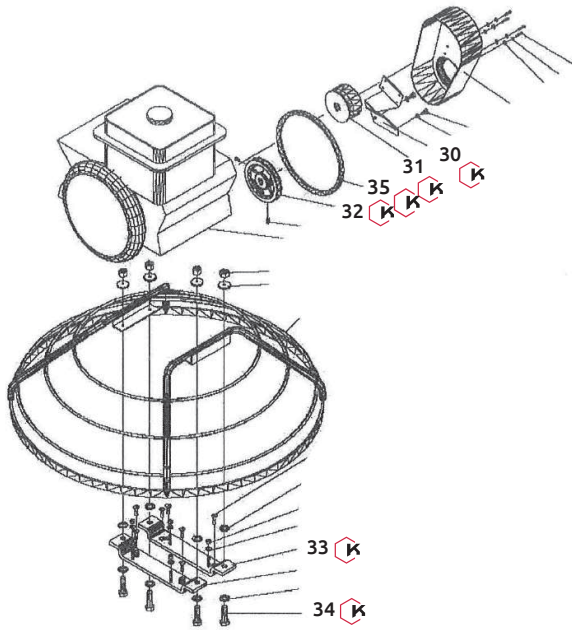
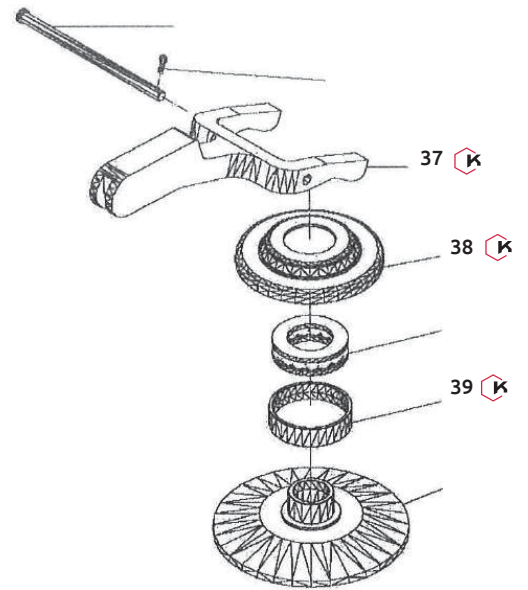
Refacciones de allanadora para concreto



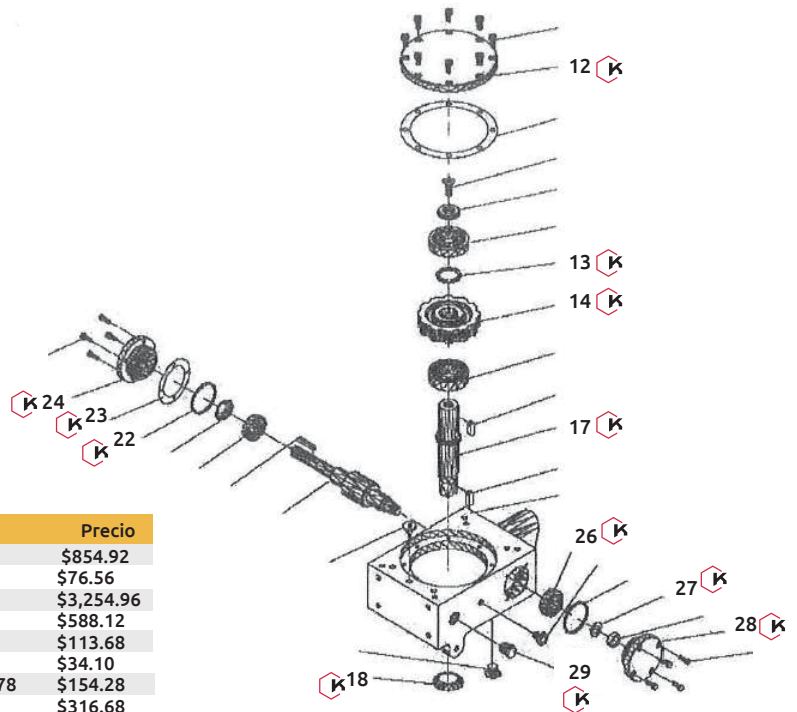
Número	Código	Descripción	Precio
2		BARRA	
3	22REFCONQJ049	LLANA	\$965.12
4		PERNO P/MT36 6X14"	

Unidad: 1 juego Master: 1 juego

Número	Código	Descripción	Precio
37	22REFCONQJ030	HORQUILLA P/QJM-1000 NO.189	\$433.84
38	22REFCONQJ031	CUBIERTA P/QJM-1000 NO.190	\$228.52
39	22REFCONQJ033	BUJE P/QJM-1000 NO.192	\$256.36



Número	Código	Descripción	Precio
30	22REFCONQJ002	TRANSPORTE P/QJM-1000 NO.140	\$151.96
31	22REFCONQJ003	EMBRAGUE P/QJM-1000 NO.141	\$1,824.68
32	22REFCONQJ004	POLEA P/QJM-1000 NO.143	\$388.60
33	22REFCONQJ006	PLACA P/QJM-1000 NO.153	\$457.04
34	22REFCONQJ050	JUNTA TAPA P/QJM-1000 NO.22 BANDA	\$ \$651.92
35	22HUHMR900120	HMR900.12	\$588.12



Número	Código	Descripción	Precio
12	22REFCONQJ010	BRIDA P/QJM-1000 NO.158	\$854.92
13	22REFCONQJ012	ARANDELA P/QJM-1000 NO.163	\$76.56
14	22REFCONQJ013	ENGRANE P/QJM-1000 NO.164	\$3,254.96
17	22REFCONQJ016	FLECHA P/QJM-1000 NO.167	\$588.12
18	22REFCONQJ017	RETEN P/QJM-1000 NO.170	\$113.68
22	22REFCONQJ021	O RING P/QJM-1000 NO.177	\$34.10
23	22REFCONQJ022	JUNTA D/PAPEL P/QJM-1000 NO.178	\$154.28
24	22REFCONQJ023	BRIDA P/QJM-1000 NO.179	\$316.68
26	22REFCONQJ025	RODAMIENTO P/QJM-1000 NO.181	\$104.40
27	22REFCONQJ026	ARANDELA P/QJM-1000 NO.183	\$33.06
28	22REFCONQJ027	BRIDA P/QJM-1000 NO.185	\$254.04
29	22REFCONQJ028	MIRILLA D/ACEITE P/QJM-1000 NO.186	\$234.32

SEPTIEMBRE 2024

Apisonadora "BAILARINA" con motor a gasolina



Características:

- Útiles en trabajos de ingeniería civil
- Ideal para suelos cohesivos, mezclados y grano grueso.
- La cubierta reduce el ruido del motor
- Ayuda en la compactación de zanjas con poca ventilación



DISPONIBLE PARA RENTA

MOTOR ROBIN

Motor	4 tiempos ROBIN EH12
Potencia	3.0 KW (4.0HP)
Masa operacional	75kg (165 lb)
Golpes por minuto	640-680
Fuerza de impacto	1400 kg
Amplitud de salto	40-80 mm
Capacidad de tanque	2.8 litros
Tamaño de la zapata	330mmx285mm
Dimensiones	430mmx760mmx1020mm

Código	Número	No. de impactos	Precio
22APISON003CH	TRE-82	650	\$63,028.60

Unidad: 1 pieza Master: 1 pieza

Apisonadora "BAILARINA" con motor a diesel



MOTOR JAPONÉS

Motor	4 tiempos
Potencia	3.1 KW (4.2HP)
Masa operacional	85kg (188 lb)
Golpes por minuto	640-680
Fuerza de impacto	1400 kg
Amplitud de salto	40-80 mm
Capacidad de tanque	2.8 litros
Tamaño de la zapata	330mmx285mm
Dimensiones	430mmx760mmx1020mm

Código	Número	No. de impactos	Precio
22APISON006CH	MR85D	680	\$55,690.44

Unidad: 1 pieza Master: 1 pieza

Apisonadora "BAILARINA" con motor a gasolina



Características:

- Material: acero
- Útiles en trabajos de ingeniería civil
- Ideal para suelos cohesivos, mezclados y grano grueso.
- La cubierta reduce el ruido del motor
- Ayuda en la compactación de zanjas con poca ventilación



MOTOR HONDA

Motor	Honda GX 200
Potencia	6.5HP
Masa operacional	80kg
Golpes por minuto	650
Fuerza de impacto	1700 kg
Amplitud de salto	40-80 mm
Capacidad de tanque	3 litros
Tamaño de la zapata	330mmx285mm
Dimensiones	43x76x102cm

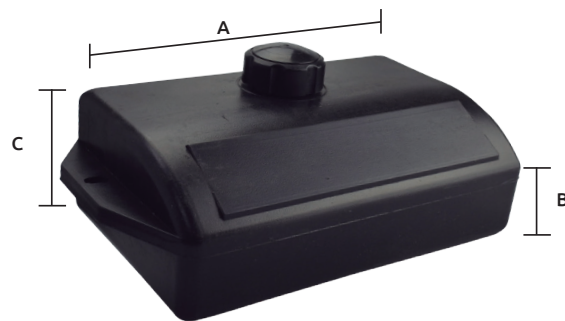
Código	Número	No. de impactos	Precio
22APISON007CH	GX200	650	\$43,889.76

Tanque de gasolina para apisonadora



Características:

- Material: Plástico
- Capacidad: 4 litros aproximadamente



VÁLVULA ON /OFF

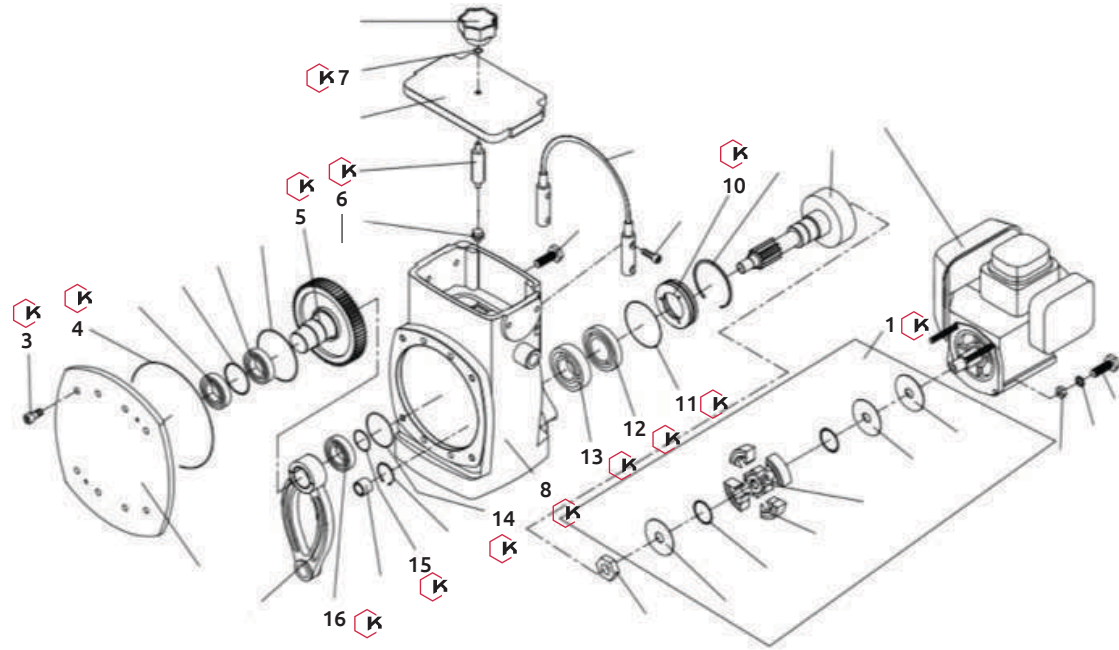


Código	Medidas mm			Precio
	A	B	C	
22REFCONTR030	270	60	90	\$2,376.84

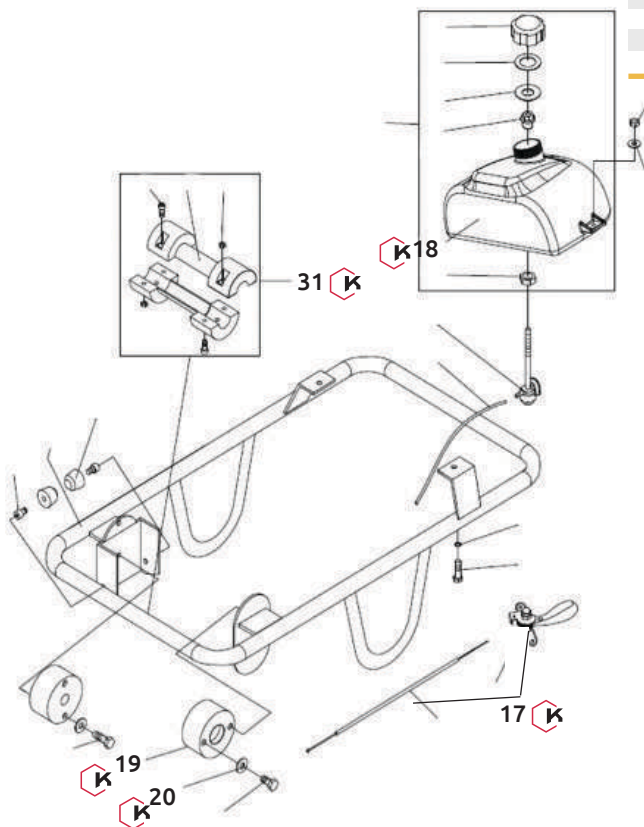
Unidad: 1 pieza Master: 1 pieza



Refacciones para apisonadora con motor BAILARINA



Número	Código	Descripción	Precio
1	22REFCONTR001	EMBRAGUE COMPLETO P/TRE-80 NO.0082-85	\$3,053.12
3	22REFCONTR005	TAPA P/TRE-80/TRE-82 NO.0003	\$1,330.52
4	22REFCONTR006	O RING 200X3.5 P/TRE-80 NO.0004	\$52.20
5	22REFCONTR007	ENGRANE P/TRE-80 NO.0007	\$1,192.48
6	22REFCONTR008	TAPA D/BUJE/TORNILLO P/TRE-80 NO.0012-0013	\$715.72
7	22REFCONTR009	JUNTA D/HULE P/TRE-80/TRE-82 NO.0024	\$247.08
8	22REFCONTR010	CAJA D/ENGRANE P/TRE-80 NO.0025	\$7,353.24
10	22REFCONTR012	RETEN P/TRE-80 NO.0028	\$370.04
11	22REFCONTR013	O RING P/TRE-80 NO.0029	\$63.80
12	22REFCONTR014	SELLO RETEN D/BOLA P/TRE-80 NO.0030	\$60.32
13	22REFCONTR024	RODAMIENTO NO.0031	\$657.72
14	22REFCONTR017	BUJE P/TRE-80 NO.0038	\$71.92
15	22REFCONTR018	O RING 55X3.1 P/TRE-80 NO.0039	\$76.56
16	22REFCONTR022	RODAMIENTO 32006 TRE80-40 CONICO	\$360.76



Para WACKER

Número	Código	No. Original	Aplicaciones	Precio
19	16AMORTI002CH	WACKER 0156979	BS50-2, BS50-21, BS50-4, BS50-4S, BS60-21, BS60-4, BS60-4S, BS65-V, BS70-2, BS70-21, DS70	\$1,621.68

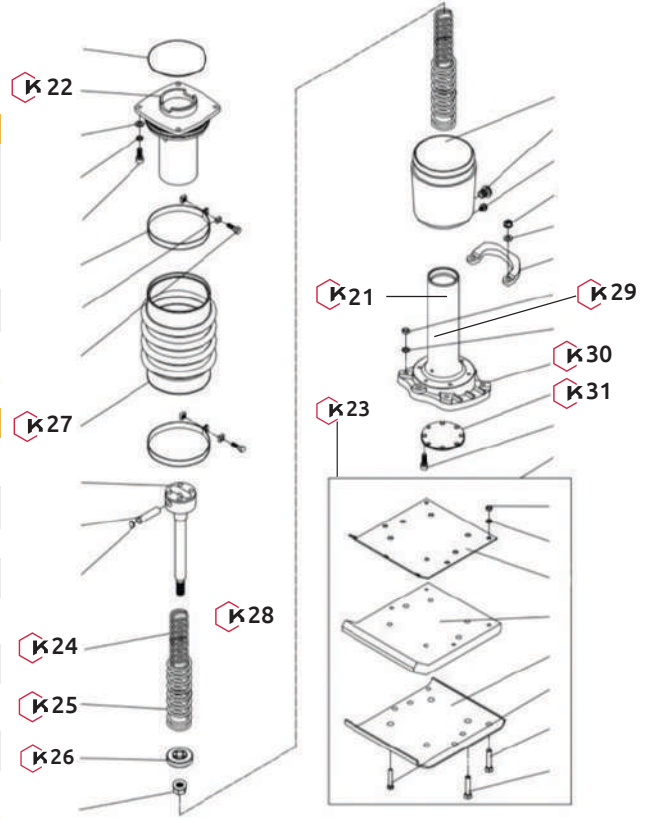
Número	Código	Descripción	Precio
17	22REFCONTR004	ACELERADOR C/CABLE P/TRE-80/TRE-82 NO.0102-103	\$327.12
18	22REFCONTR037	TANQUE PARA GASOLINA PARA APISONADORA TRE-82	\$1,502.20
19	22REFCONTR015	APISONADORA	\$90.48
20	22REFCONTR016	HULE P/TRE-80/TRE-82 NO.0032	\$691.36
31	22REFCONTR033	BUJE P/TRE-80 NO.0036 MANILLAR DE SOPORTE No. 8 (1008)	\$313.20

Refacciones para apisonadora con motor BAILARINA

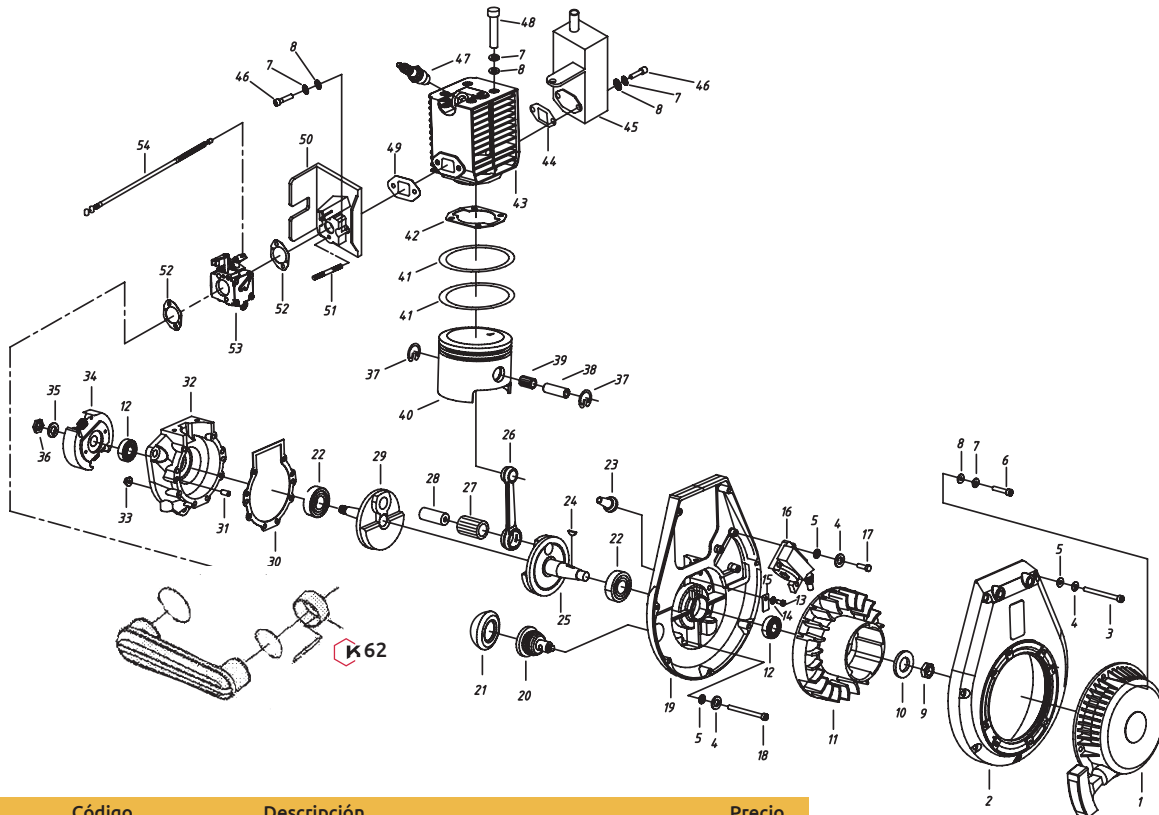
Para WACKER

Número	Código	No. Original	Aplicaciones	Precio
23	16PLACAS001CH	WACKER 0112299	BS60-2, BS60-2i, BS60-4, BS60-4AS, BS600, BS600oi, BS650, BS70-2i, BS700, BS700oi, DS70, DS720, MS54, MS64	\$8,522.52
26	16TAMBOR001CH	WACKER 0110232	BS60, WM80	\$5,551.76
27	16MANGUE002CH	WACKER 1006882	BS60-2, BS60-4, BS600, BS60	\$2,239.96
31	16BUJES-001CH	WACKER 5000070038	BS60/WM80	\$669.32

Número	Código	Descripción	Precio
21	22REFCONTR025	CILINDRO D/RESORTE APISONADORA TRE-82 NO.3028	\$1,873.40
22	22REFCONTR021	GUIA DE CILINDRO APISONADORA TRE-82 NO.3039	\$2,324.64
23	22REFCONTR031	PLACA BASE PARA APISONADORA	\$3,244.52
24	22REFCONTR026	RESORTE PARA APISONADORA INTERNO PARA TRE-82 NO. 26	\$820.12
25	22REFCONTR027	RESORTE PARA APISONADORA EXTERNO PARA TRE-82 NO. 27	\$477.92
27	22REFCONTR035	TUBO PARA AIRE TRE-80	\$197.20
28	22REFCONTR032	ESPOLON DE IMPACTO PARA TRE-80 No. 31 (3031)	\$371.20
29	22REFCONTR036	TUBO DE PROTECCION MR85D No. 18 (1018) TRE-85	\$174.00
30	22REFCONTR034	BASE DE CILINDRO DEL RESORTE No. 28 (3028) TRE-80	\$129.92



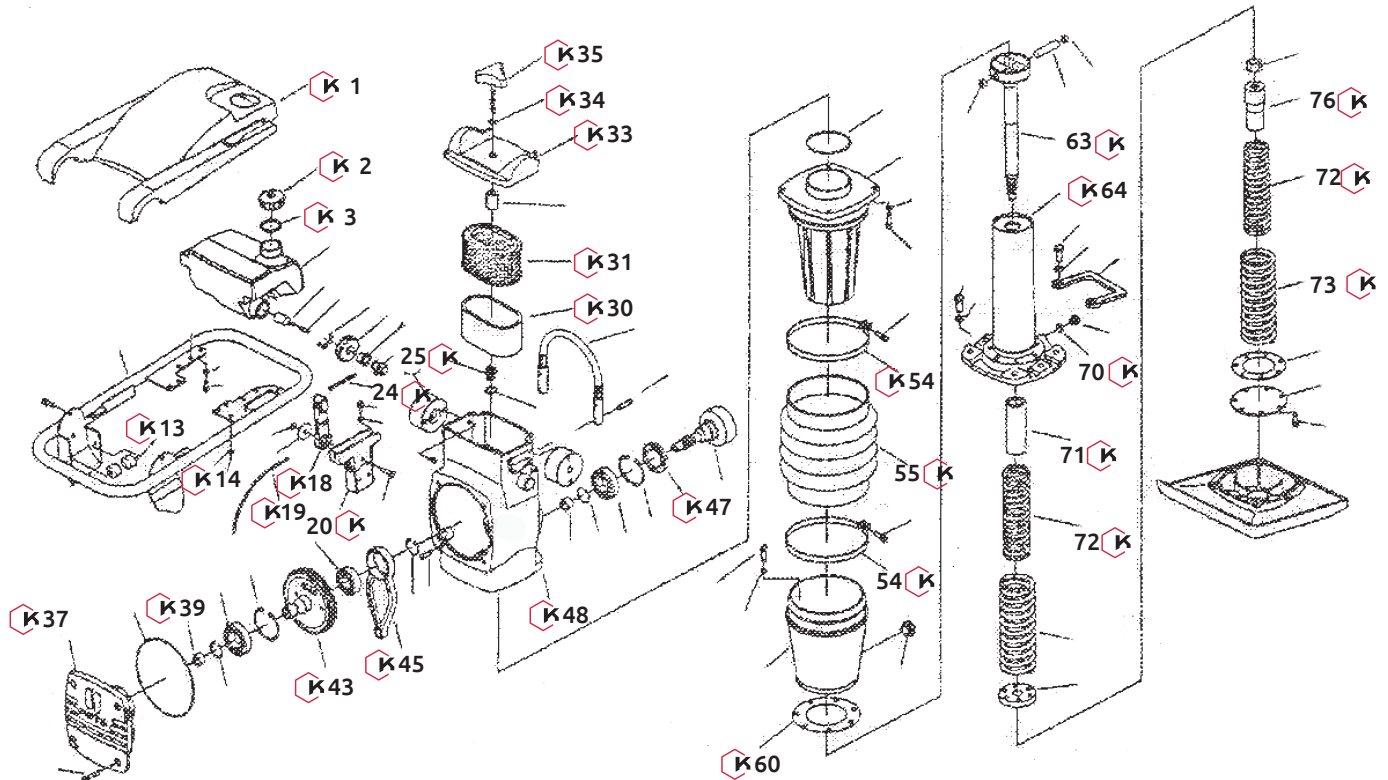
Refacciones para apisonadora HCR70



Número	Código	Descripción	Precio
62	22HU1E45F3-10	SOPORTE CARBURADOR HCR70 1E45F-3-10	\$66.12

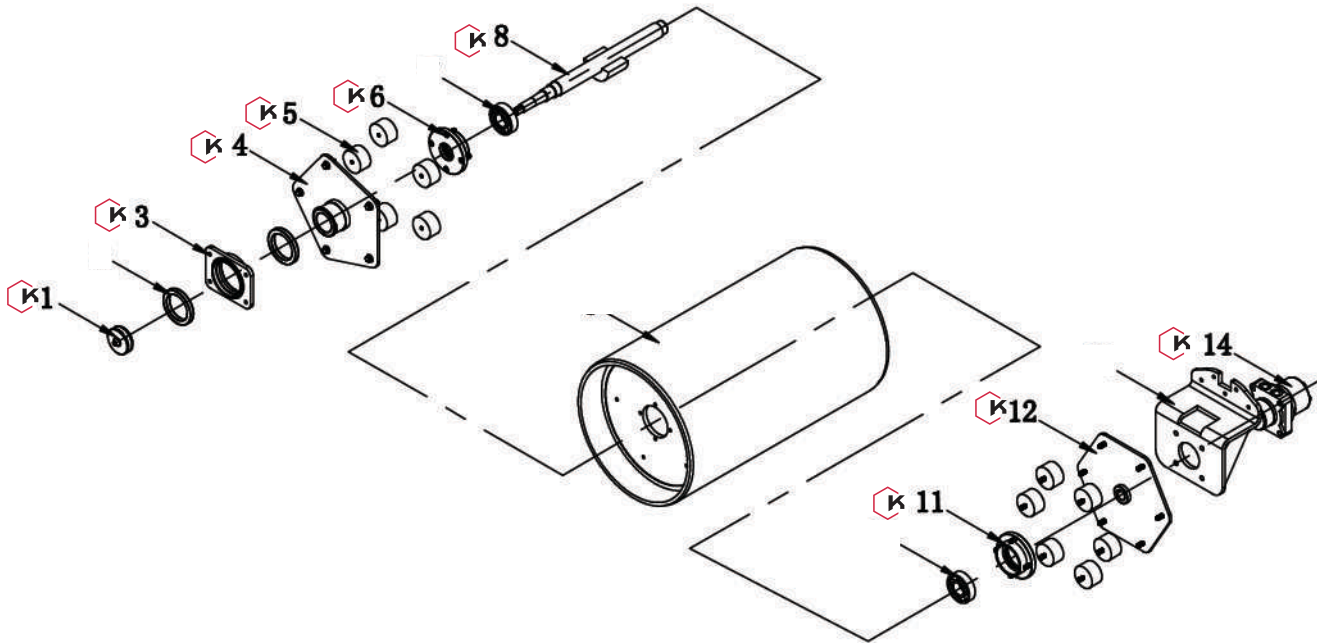


Refacciones para apisonadora HCR70/PPN55



Número	Código	Descripción	Precio
1	22HUHCR701200	CUBIERTA HCR70.1.2	\$474.44
2	22HUPPN554210	TAPÓN DE TANQUE DE GASOLINA HCR70/PPN55.4.2-1	\$99.76
3	22HUPPN554230	EMPAQUE DE TAPÓN HCR70/PPN55.4.2-3	\$20.42
13	22HUHCR701100	BASE DE AMORTIGUADOR HCR70.1-1	\$331.76
14	22HUGBT127640	RODAMIENTO GB/T12764	\$80.04
18	22HUHCR701410	ACELERADOR HCR70.1.4-1	\$84.68
19	22HUHCR701300	CABLE HCR70.1.3	\$205.32
20	22HUHCR701420	BASE DE ACELERADOR HCR70.1.4-2	\$184.44
24	22HUGB1099000	CUÑA DE CIGUEÑAL HCR70/PPN55 GB1099	\$16.59
25	22HUHCR70.110	TUBO DE AMORTIGUADOR HCR70.1.1	\$607.84
30	22HUHCR702000	PREFILTRO HCR70-2	\$128.76
31	22HUHCR703000	TUBO DE CONDUCTO HCR70.3	\$635.68
33	22HUHCR706-10	TAPA DE FILTRO HCR70.6-1	\$221.56
34	22HUGBT3452-1	SELLO O'RING GB/T3452.1	\$13.92
34	22HUGBT3452.1	SELLO O'RING GB/T3452.1	\$21.81
35	22HUHCR706110	CUBIERTA DE MANIJA HCR70.6.1-1	\$223.88
37	22HUHCR703500	TAPA DE CAJA HCR70.3-5	\$5,616.72
39	22HUGB/T12764	BALERO GB/T12764	\$89.32
43	22HUHCR703400	ENGRANE HCR70.3-4	\$1,567.16
45	22HUHCR703600	BIELA HCR70.3-6	\$1,744.64
47	22HUHCR703.10	SELLO DE RETÉN HCR70.3.1	\$150.80
48	22HUHCR703700	TAMBOR DE EMBRAGUE HCR70.3-7	\$1,744.64
54	22HUHCR70.410	ABRAZADERA HCR70.4.1	\$91.64
55	22HUHCR704200	CUBIERTA (FUELLE) HCR70.4.2	\$4,420.76
60	22HUHCR704150	JUNTA HCR70.4-15	\$19.14
63	22HUHCR704700	PERNO LEVA HCR70.4-7	\$2,324.64
64	22HUHCR70.430	EMBOLO DE RESORTE HCR70.4.3	\$368.88
70	22HUHCR70.4-1	ARANDELA HCR70.4-14	\$11.25
71	22HUHCR704160	BUJE HCR70.4-16	\$150.80
72	22HUHCR704500	RESORTE HCR70.4-5	\$370.04
73	22HUHCR704400	RESORTE HCR70.4-4	\$769.08
76	22HUHCR704900	BUJE DE IMPACTO HCR70.4-9	\$226.20

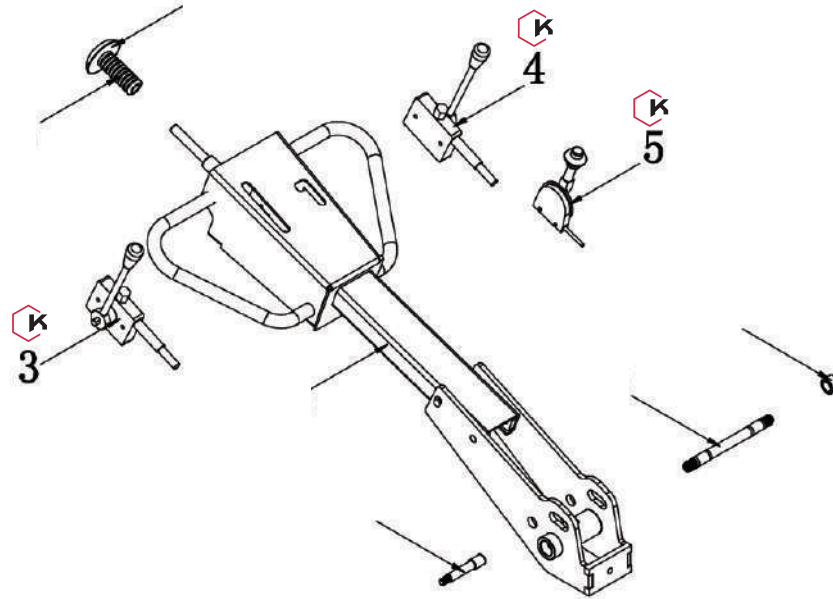
Refacciones para rodillo vibratorio



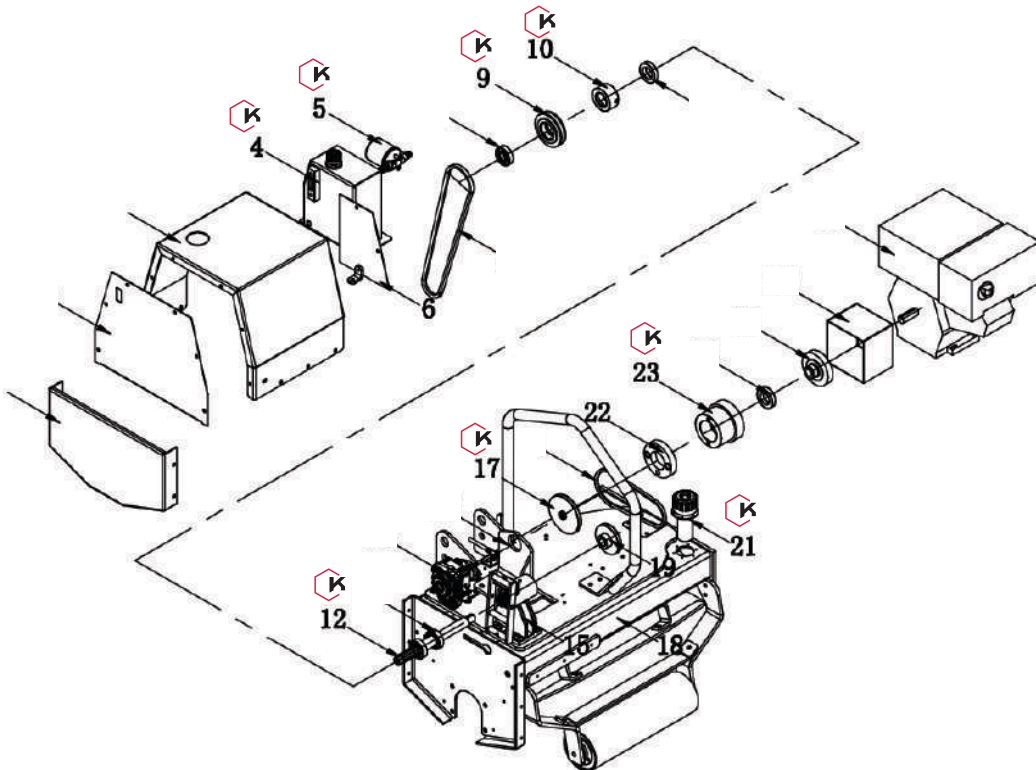
Número	Código	Descripción	Precio
1	22REFROD012CH	POLEA PARA RODILLO RL800 NO.1	\$715.72
3	22REFROD013CH	CUBIERTA PLATO PARA RODILLO RL800 NO.3	\$1,987.08
4	22REFROD016CH	PLACA PARA RODILLO RL800 NO.4	\$3,560.04
5	22REFROD020CH	ANTIVIBRANTE PARA RODILLO RL800 NO.5	\$4,460.20
8	22REFROD018CH	EJE VIBRATORIO PARA RODILLO RL800 NO.8	\$2,861.72
11	22REFROD015CH	BRIDA PARA RODILLO RL800 NO.11	\$1,669.24
12	22REFROD019CH	PLACA ANTIVIBRACION PARA RODILLO RL.800 NO.12	\$4,450.92
14	22REFROD017CH	MOTOR HIDRAULICO PARA RODILLO RL800 NO.14	\$15,895.48



Refacciones para rodillo vibratorio



Número	Código	Descripción	Precio
3	22REFROD001CH	CABLE AVANCE-REVERSA PARA RODILLO RL800 NO.3	\$953.52
4	22REFROD002CH	CABLE CONTROL VIBRACIÓN PARA RODILLO RL800 NO.4	\$961.64
5	22REFROD003CH	CABLE ACELERADOR PARA RODILLO RL800 NO.5	\$794.60



Número	Código	Descripción	Precio
4	22REFROD004CH	TANQUE DE ACEITE PARA RODILLO RL800 NO.4	\$6,342.88
5	22REFROD002CH	FILTRO DE ACEITE PARA RODILLO RL800 NO.5	\$1,662.28
9	22REFROD009CH	POLEA PARA RODILLO RL800 NO.9	\$794.60
10	22REFROD010CH	BUJE CLUTCH PARA RODILLO RL800 NO.10	\$1,113.60
12	22REFROD005CH	EJE DE TRANSMISION PARA RODILLO RL800 NO.12	\$1,589.20
17	22REFROD006CH	POLEA PARA RODILLO RL800 NO.17	\$476.76
21	22REFROD007CH	TANQUE DE REFRIGERANTE PARA RODILLO RL800 NO.21	\$258.68
23	22REFROD008CH	PLATO CONECTOR PARA RODILLO RL800 NO.23	\$3,020.64

Rodillo vibratorio

Características:

- Para compactar pavimento, calles, y asfalto en general
- Para aplanado de suelos
- Tambores lisos
- Se opera desde el piso
- Control de mando plegable para reducir espacio de almacenamiento
- Suave operación y control de vibración



PESO
850 kg

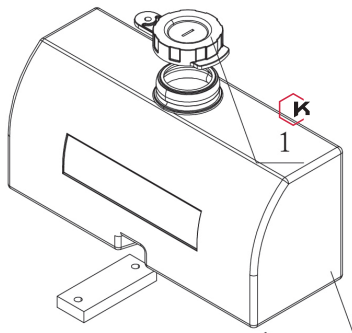


Modelo:	RL800DZ
Medida del rodillo:	650 mm x 377 mm
Frecuencia de vibración:	3600 vibraciones/minuto
Fuerza impacto:	20KN
Velocidad de viaje:	2.5Km/h
Pendiente superable:	30%
Motor:	HONDA GX390 13HP
Transmisión:	Hidráulica
Tipo de arranque:	Encendido eléctrico
Bomba hidráulica:	HYDRO-GEAR AMERICANA
Volumen del depósito de aceite:	25 litros
Volumen del depósito de agua:	35 litros

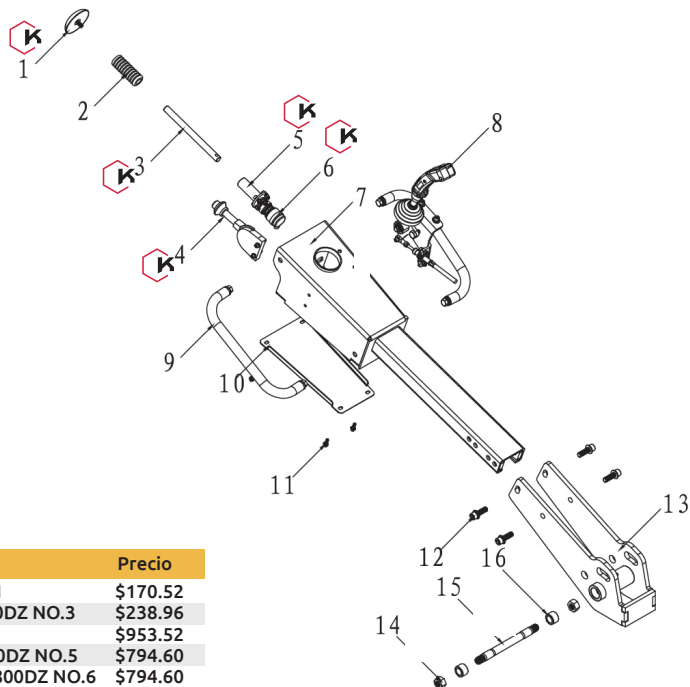
Código	Número	Precio
22RODILL002CH	RL800DZ	\$253,350.96

Unidad: 1 pieza Master: 1 pieza

Refacciones para rodillo vibratorio



Número	Código	Descripción	Precio
1	22REFROD029CH	TAPA TANQUE AGUA PARA RODILLO RL800DZ NO.1	\$258.68

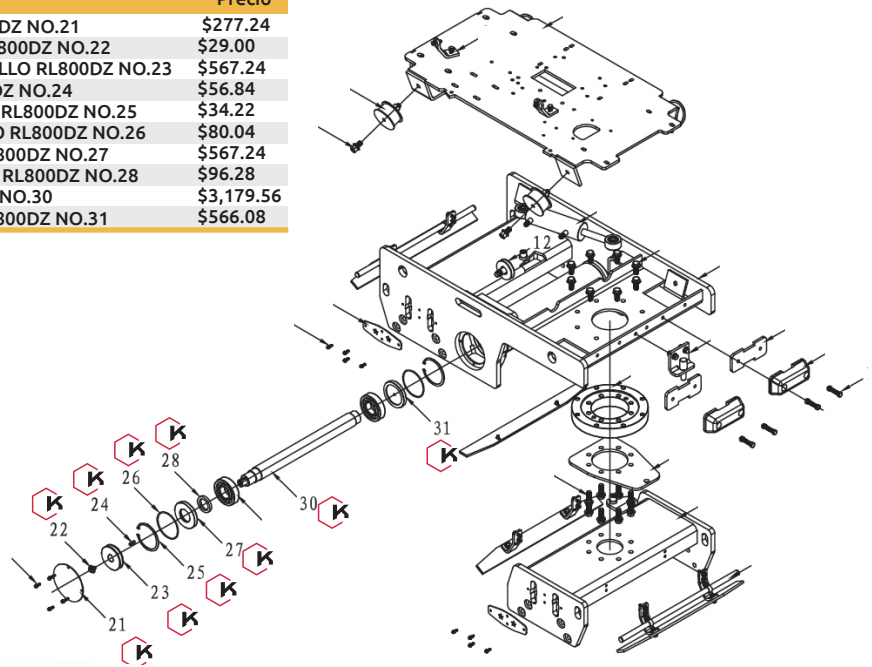


Número	Código	Descripción	Precio
1	22REFROD023CH	REDUCTOR PARA RODILLO RL800DZ NO.1	\$170.52
3	22REFROD025CH	BIELA PARA FRENO PARA RODILLO RL800DZ NO.3	\$238.96
4	22REFROD026CH	PALANCA PARA RODILLO RL800DZ NO.4	\$953.52
5	22REFROD027CH	ASIENTO DE FRENO PARA RODILLO RL800DZ NO.5	\$794.60
6	22REFROD028CH	LLAVE DE ARRANQUE PARA RODILLO RL800DZ NO.6	\$794.60

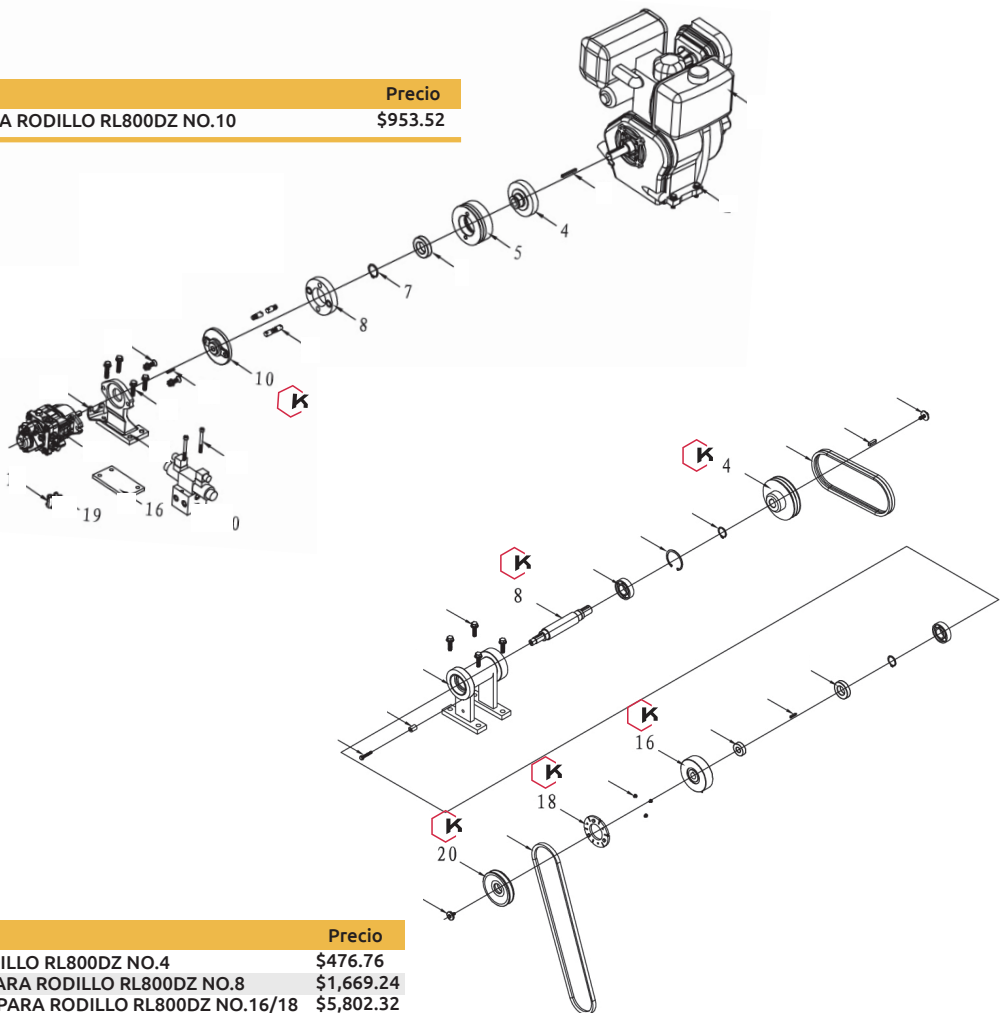


Refacciones para rodillo vibratorio

Número	Código	Descripción	Precio
21	22REFROD039CH	PLACA PARA RODILLO RL800DZ NO.21	\$277.24
22	22REFROD040CH	TORNILLO PARA RODILLO RL800DZ NO.22	\$29.00
23	22REFROD041CH	PLATO CUBIERTA PARA RODILLO RL800DZ NO.23	\$567.24
24	22REFROD042CH	CUÑA PARA RODILLO RL800DZ NO.24	\$56.84
25	22REFROD047CH	ARO SEGURO PARA RODILLO RL800DZ NO.25	\$34.22
26	22REFROD048CH	SELLO O´RING PARA RODILLO RL800DZ NO.26	\$80.04
27	22REFROD043CH	CUBIERTA PARA RODILLO RL800DZ NO.27	\$567.24
28	22REFROD044CH	SELLO RETEN PARA RODILLO RL800DZ NO.28	\$96.28
30	22REFROD045CH	EJE PARA RODILLO RL800DZ NO.30	\$3,179.56
31	22REFROD046CH	CUBIERTA PARA RODILLO RL800DZ NO.31	\$566.08



Número	Código	Descripción	Precio
10	22REFROD034CH	CONEXIÓN PARA RODILLO RL800DZ NO.10	\$953.52



Número	Código	Descripción	Precio
4	22REFROD035CH	POLEA PARA RODILLO RL800DZ NO.4	\$476.76
8	22REFROD036CH	EJE DE CLUTCH PARA RODILLO RL800DZ NO.8	\$1,669.24
16-18	22REFROD037CH	PLACA FRICCIÓN PARA RODILLO RL800DZ NO.16/18	\$5,802.32
20	22REFROD038CH	POLEA PARA RODILLO RL800DZ NO.20	\$911.76

Compactadora (apisonadora)



Características

- A gasolina
- Motor HONDA 5,5PH



PESO
96 kg



DISPONIBLE PARA
RENTA



Motor	4 tiempos HONDA
Potencia	5,5 H.P.
Profundidad de compactación	30 cm
Velocidad de trabajo	20 m/min
Rotación de embrague	2 100 r/min
Capacidad del tanque de agua	6.5 L

Código	Número	Cilindrada	No. de impactos	Precio
22COMPAC002CH	HZR-96	163 cc	100/ min.	\$44,866.48

Unidad: 1 pieza Master: 1 pieza

Compactadora (apisonadora)



Características

- Motor a gasolina
- Tamaño de la placa: 53x50cm
- Placa de fundición de hierro



PESO
85 kg

Motor	HONDA GX160
Potencia	4.0 KW (5.5 H.P.)
Profundidad de compactación	30 cm
Velocidad de viaje	40 cm/s
Eficiencia de compactación	660 m ² /h
Fuerza centrífuga	kN 13
Frecuencia de vibración	5500 rpm

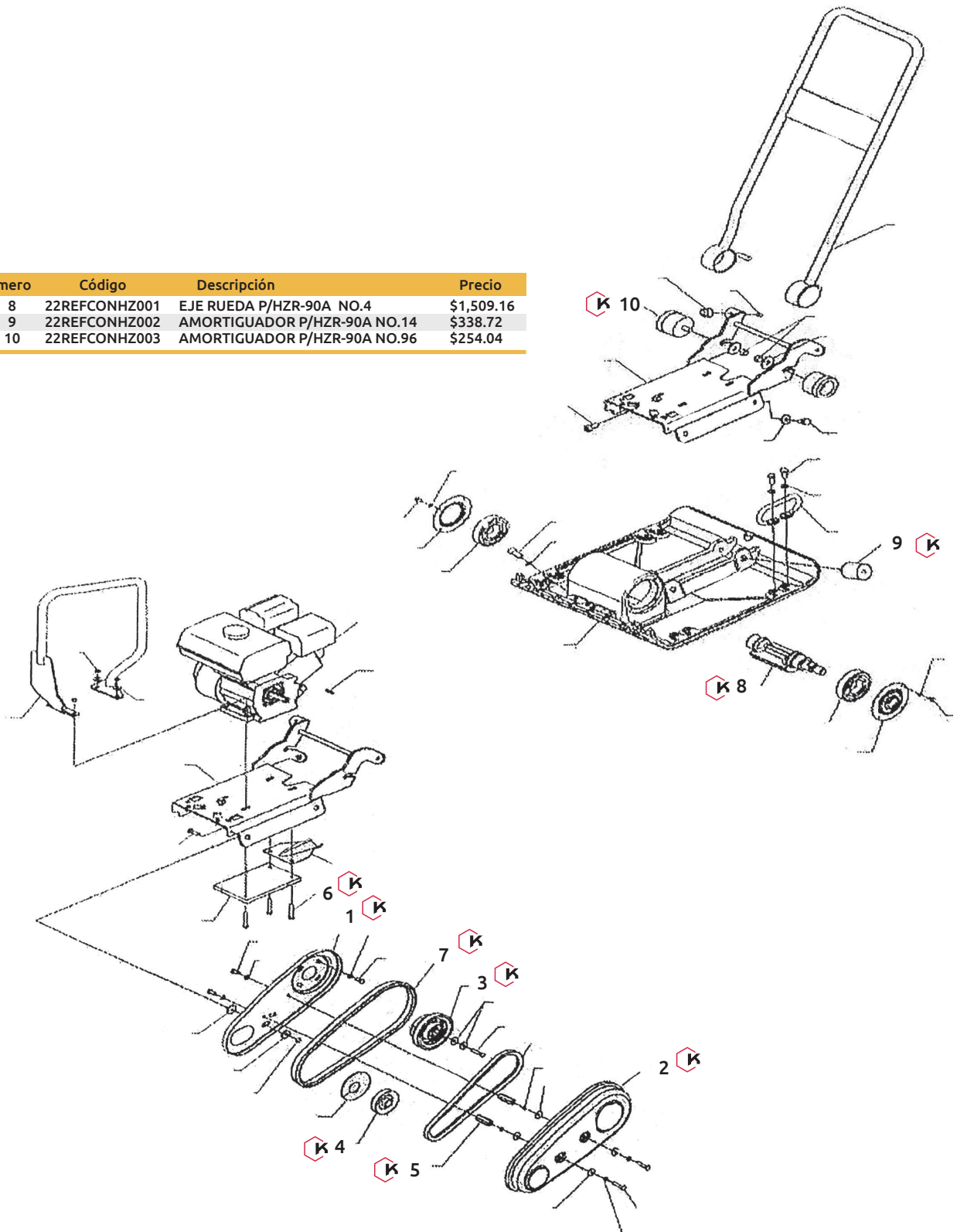
Código	Número	Cilindrada	Impactos	Precio
22COMPAC003CH	SPC90	163 cc	660 m ² /h	\$35,037.80

Unidad: 1 pieza Master: 1 pieza



Compactadora (apisonadora)

Número	Código	Descripción	Precio
8	22REFCONHZ001	EJE RUEDA P/HZR-90A NO.4	\$1,509.16
9	22REFCONHZ002	AMORTIGUADOR P/HZR-90A NO.14	\$338.72
10	22REFCONHZ003	AMORTIGUADOR P/HZR-90A NO.96	\$254.04



Número	Código	Descripción	Precio
1	22REFCONHZ004	GUARDA DE LA BANDA P/HZR-90A NO.7	\$303.92
2	22REFCONHZ005	GUARDA DE LA BANDA P/HZR-90A NO.8	\$406.00
3	22REFCONHZ006	EMBRAGUE P/HZR-90A NO.10	\$2,760.80
4	22REFCONHZ007	POLEA P/HZR-90A NO.11	\$415.28
5	22REFCONHZ008	MONTURA DE LA GUARDA P/HZR-90A NO.18	\$87.00
6	22REFCONHZ009	TORNILLO P/HZR-90A NO.31	\$33.06
7	22REFCONHZ010	MOLDURA P/HZR-90A NO.83	\$178.64

Cortadora para concreto

Características:

- Depósito de agua con llave de paso
- Palanca elevadora
- Transmisión de bandas
- Barra guía
- Versatilidad de corte
- Utiliza disco 300-350mm



PESO
123 kg



NO INCLUYE
DISCO

Motor	HONDA GX 390
Potencia	13 HP
Arranque	Manual autoenvolvente
Combustible	Gasolina
Capacidad del depósito de aceite	1.1
Capacidad del tanque de combustible	6
Capacidad del tanque de agua	34
Velocidad de disco	35-50 m/s
Máxima profundidad	180 mm



DISPONIBLE PARA
RENTA



Lo puedes encontrar en el catálogo de Ferretería sección Seguridad

Accesorios:

- Guantes
- Casco
- Lentes de protección
- Tapones auditivos
- Bota de seguridad
- Cinta barricada
- Cono de seguridad
- Malla de señalización
- Chaleco de seguridad

Código	Número	Cilindrada	R.P.M.	Precio
22CORTAC004CH	DFS-500	389 cc	3600	\$55,472.36

Unidad: 1 pieza Master: 1 pieza

Cortadora para concreto con motor a gasolina

Características:

- Los mandos de operación permiten reducir el esfuerzo
- Utiliza disco de corte de 350 a 600 mm
- Estabilidad de corte
- Ligera y compacta
- Mayor durabilidad



USO
RUDO



NO INCLUYE
DISCO



CAPACIDAD
DEL TANQUE
46 LITROS

Modelo:	TF600-4
Motor:	HONDA GX390
Potencia:	9.6 kw (13 HP)
Profundidad de corte hasta:	260 mm
Tamaño de cuchilla:	35-60cm (14-24pulgadas)
Ajuste de profundidad:	Rotación manual
Dimensiones:	130mmx63mmx99mm
Peso neto:	166 kg
Peso bruto:	176 kg

Código	Número	Precio
22CORTAC010CH	TF600-4	\$74,468.52

Unidad: 1 pieza Master: 1 pieza

Características:

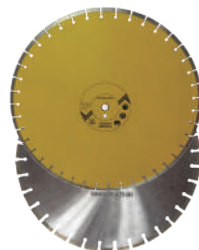
- Para la cortadora de concreto 22CORTAC010CH
- Certificación ISO9001



USO
PROFESIONAL

Código	D. Externo	D. Interno	Espesor	Precio
14SIERRA613EA	500 mm	25.4 mm	4 mm	\$1,798.00
14SIERRA612DC	600 mm	25.4 mm	3 mm	\$6,837.00

Unidad: 1 pieza Master: 1 pieza



Cortadora para concreto con motor a gasolina

Características:

- Marcha recta con barra guía.
- Óptimo manejo
- El mando de operación permite reducir el esfuerzo de trabajo
- El tanque de almacenamiento permite cortes más húmedos por más tiempo
- Fácil de transportar
- El disco no descansa en el suelo
- Versatilidad de corte
- Utiliza disco de 200 mm



NO INCLUYE
DISCO

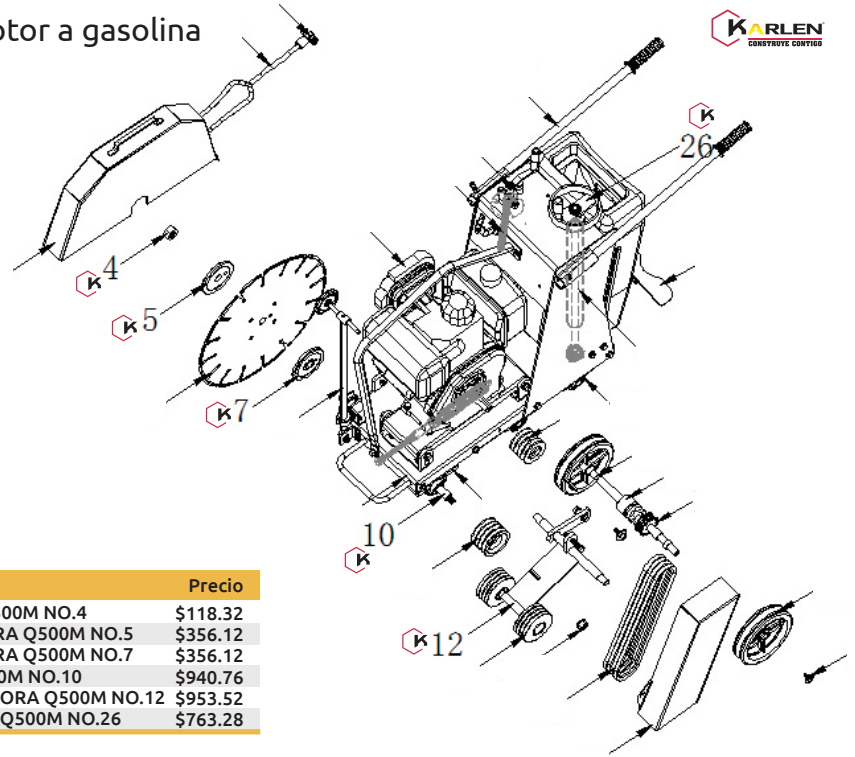
Modelo	Q500M
Motor	HONDA GX390 13HP
Profundidad de corte	130-150 mm
Diámetro de disco	200 mm (8")
Velocidad	3600 RPM
Peso neto	130 kg
Peso bruto	150 kg

Código	Número	Precio
22CORTAC009CH	Q500M	\$52,753.32

Unidad: 1 pieza Master: 1 pieza



Cortadora para concreto con motor a gasolina



Número	Código	Descripción	Precio
4	22REFCOR001CH	TUERCA PARA CORTADORA Q500M NO.4	\$118.32
5	22REFCOR002CH	COPLÉ DISCO PARA CORTADORA Q500M NO.5	\$356.12
7	22REFCOR003CH	COPLÉ DISCO PARA CORTADORA Q500M NO.7	\$356.12
10	22REFCOR004CH	EJE DISCO P/CORTADORA Q500M NO.10	\$940.76
12	22REFCOR006CH	BASE SUJECIÓN PARA CORTADORA Q500M NO.12	\$953.52
26	22REFCOR005CH	MANIVELA PARA CORTADORA Q500M NO.26	\$763.28

Escarificadora a gasolina para concreto



- Características:
- Con sistema anti-vibración que facilita el trabajo
 - Mango resistente
 - Ideal para asfalto
 - El rodillo se baja manualmente para desbastar



DISPONIBLE PARA RENTA

86 ESTRELLAS DE CORTE
 PESO 61 kg

Modelo	MP200
Potencia del motor	HONDA 5.5 HP (4kw)
Ancho de trabajo	200 mm
Rodillo estrella	carburo de tungsteno
Profundidad de corte	hasta 3 mm

Código	Número	Precio
22ESCARI001CH	MC8	\$64,405.52

Unidad: 1 pieza Master: 1 pieza

- Características
- Para esarificadora 22ESCARI001CH
 - Con 6 puntas
 - Espesor: 6 mm
 - Punta de carburo de tungsteno grado 200k



Jaula para esarificadora

Código	Número	Precio
22REFESC001CH	MTBF0601	\$176.32

Unidad: 1 pieza Master: 1 pieza

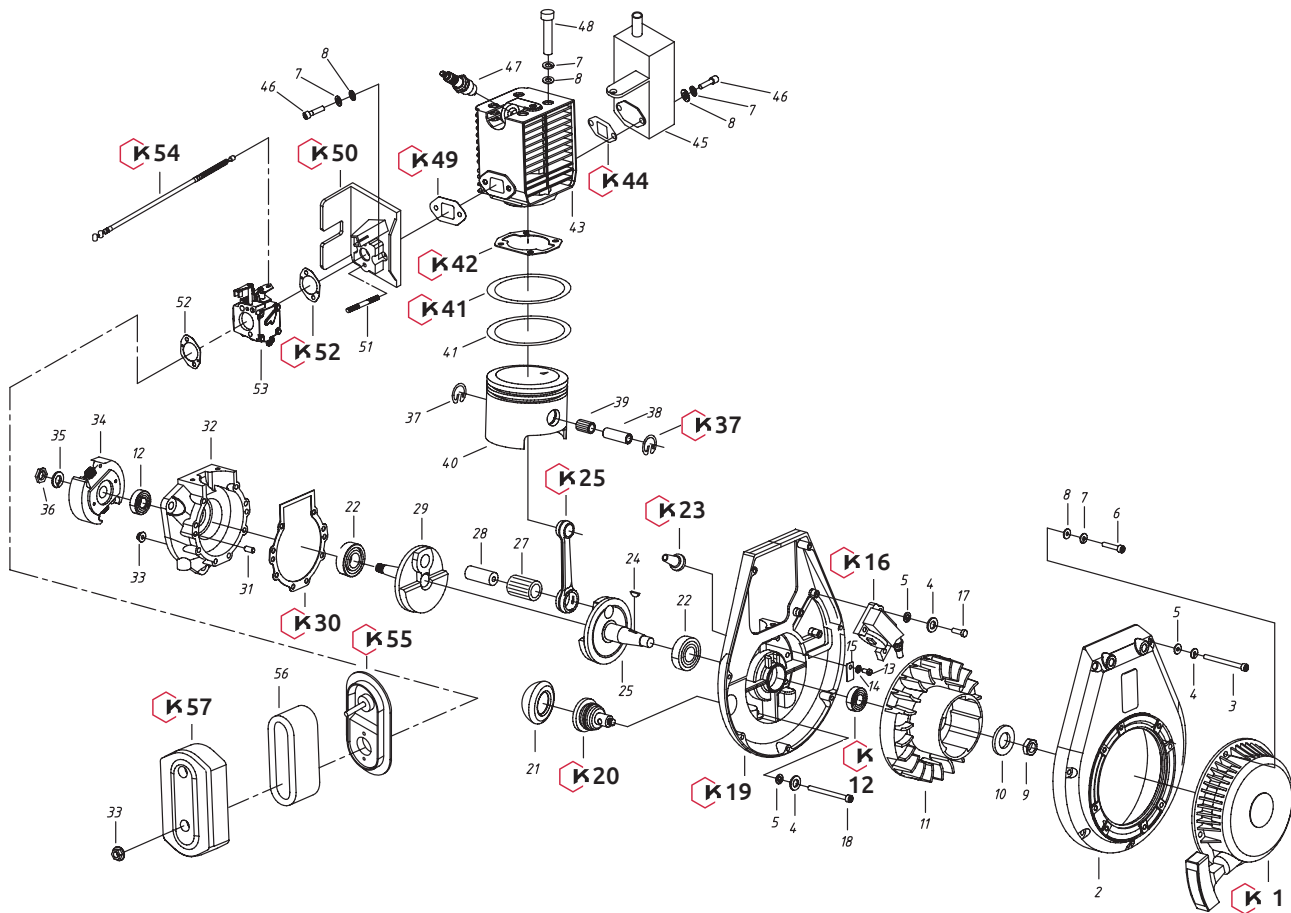


Jaula para esarificadora

Código	Número	Precio
22REFESC002CH	MC8	\$272.60

Unidad: 1 juego de 5 piezas Master: 1 juego

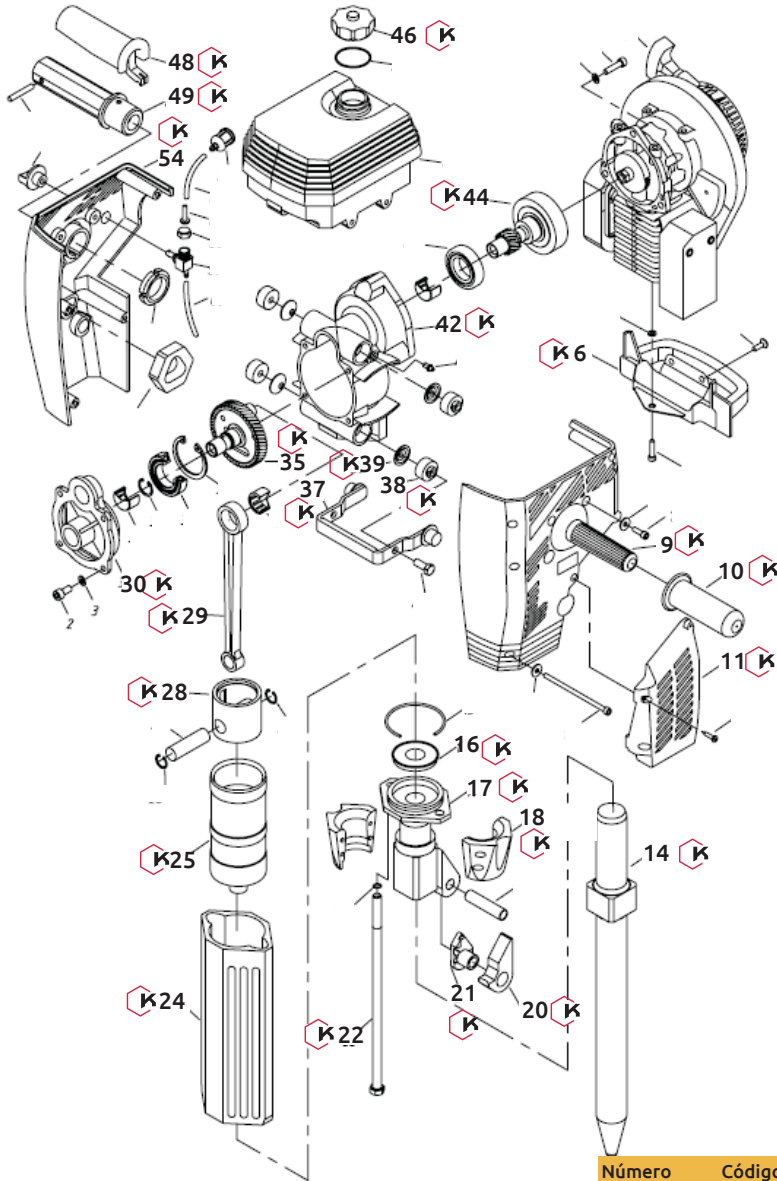
Refacciones para cincel PPSN55



Número	Código	Descripción	Precio
57	22HU1E45F3.11	TAPA FILTRO PPSN55 1E45F-3.1-1	\$179.80
42	22HU1E45F3110	JUNTA CILINDRO PARA PPSN55 1E45F-3.11	\$39.44
41	22HU1E45F3111	BALERO PISTON PARA PPSN55 1E45F-3.11-1	\$46.40
25	22HU1E45F3112	CIGUEÑAL PARA PPSN55 1E45F-3.11.2-4	\$1,135.64
37	22HU1E45F3114	SEGURO PISTON PARA PPSN55 1E45F-3.11-4	\$16.59
20	22HU1E45F3120	INTERRUPTOR PARA PPSN55 1E45F-3.12	\$98.60
23	22HU1E45F3130	CORTA CORRIENTE PARA PSN55 1E45F-3.13	\$52.20
16	22HU1E45F3200	BOBINA ELECTRO PARA ROMPEDORA PPSN55 1E45F-3.2	\$1,285.28
44	22HU1E45F3500	JUNTA ESCAPE PARA PPSN55 1E45F-3-5	\$33.06
49	22HU1E45F3600	JUNTA AISLADORA PARA PPSN55 1E45F-3-6	\$30.97
1	22HU1E45F3700	TAPA ARRANQUE PARA PPSN55 1E45F-3-7	\$387.44
30	22HU1E45F3820	JUNTA CARTER PARA PPSN55 1E45F-3-8-2	\$62.64
19	22HU1E45F3830	SEMI CARTER PARA PPSN55 1E45F-3-8.3	\$2,107.72
12	22HU1E45F3900	SELLO RETEN PARA PPSN55 1E45F-3-9	\$74.24
52	22HU1E45F3A-2	JUNTA CARBURADOR PPSN55 1E45F-3A-2	\$30.97
55	22HU1E45F3A11	SOPORTE CARBURADOR PARA PPSN55 1E45F-3A.1.1	\$119.48
50	22HU1E45F3A40	AISLADOR CARBURADOR PARA PPSN55 1E45F-3A.4	\$368.88
54	22HU1E45F3A60	CHICOTE ACELERADOR PARA PPSN55 1E45F-3A.6	\$88.16



Refacciones para cincel PPSN55



Número	Código	Descripción	Precio
6	22HUPPSN55.20	MANIJA PPSN55.2	\$388.60
9	22HUPPSN55.130	MANGO TAPA PPSN55-13	\$658.88
10	22HUPPSN55-10	CUBIERTA DE MANIJA PPSN55-10	\$225.04
11	22HUPPSN55600	TAPA DE ESCAPE PPSN55-6	\$140.36
14	22HUPPSN55100	CINCEL INTERC.PPSN55-1	\$1,472.04
16	22HUPPSN55150	PLATO PPSN55.1-5	\$40.60
17	22HUPPSN55140	PORTA HERRAMIENTAS PPSN55.1-4	\$396.72
18	22HUPPSN55.13	ABRAZADERA PPSN55.1-3	\$393.24
20	22HUPPSN55110	UÑA PPSN55.1-1	\$99.76
21	22HUPPSN55120	BUJE DE UÑA PPSN55.1-2	\$80.04
22	22HUPPSN55.12	TORNILLO PPSN55-12	\$134.56
24	22HUPPSN55200	GUÍA PPSN55-2	\$2,086.84
25	22HUPPSN55300	EMBOLO PISTÓN PPSN55-3	\$1,786.40
28	22HUPPSN55400	GUÍA PISTÓN PPSN55-4	\$538.24
29	22HUPPSN55310	BIELA PPSN55.3-1	\$1,482.48
30	22HUPPSN55330	SEMICARTER PPSN55.3-3	\$305.08
35	22HUPPSN55340	ENGRANE PPSN55.3-4	\$1,193.64
37	22HUPPSN55.60	OSCILADOR PPSN55.6	\$247.08
38	22HUPPSN55.70	AMORTIGUADOR PPSN55.7	\$220.40
39	22HUPPSN55900	RONDANA DE BUJE PPSN55-9	\$236.64
42	22HUPPSN55320	CAJA DE ENGRANES PPSN55.3-2	\$1,393.16
44	22HUPPSN55350	TAMBOR DE EMBRAGUE PPSN55.3-5	\$945.40
46	22HUPPSN55421	TAPON DE TANQUE PPSN55.4.2-1	\$74.24
48	22HUPPSN55510	PALANCA DE ENCENDIDO PPSN55.5.1	\$257.52
49	22HUPPSN55.51	LLAVE DE GASOLINA PPSN55.5-1	\$149.64
52	22HUPPSN55-11	FRENO CON AMORTIGUADOR PPSN55-11	\$238.96
54	22HUPPSN55.90	TAPA PPSN55.9	\$607.84

Rotomartillo electroneumático BHE 2243



Datos técnicos

Torque/Fuerza max	15 Nm
Diámetro de perforación en:	
Corona de fresado	68 mm
Hormigón	22 mm
Acero	13 mm
Madera blanda	30 mm
Revoluciones marcha en vacío	0 - 1.150
Potencia nominal absorbida	800 W
Potencia suministrada	410 W
Revoluciones bajo carga nominal	960 /min
Número máx. de golpes	5 400 /min
Diámetro del cuello de sujeción	43 mm
Alojamiento de herramientas	SDS-PLUS
Peso sin cable de red	2.5kg

Código	Número	Precio
20MARTIL005MT	BHE 2243	\$6,402.04

Caja: 1 pieza Master: 1 pieza

Precios en catálogo de Metabo

Características especiales:

- Adecuados para herramientas con extremo de inserción SDS-PLUS
- Con los accesorios correspondientes, también adecuado para herramientas vástagos cilíndrico (sin percusión).
- Parada de percusión
- Rotación a la derecha e izquierda
- Electrónica variospeed (v)
- Arranque electrónico suave para un centraje de precisión
- Mecanismo de percusión de alta potencia alojado con precisión en una carcasa de aleación de aluminio: duradero y robusto.
- Empuñadura con revestimiento de goma
- Embrague de seguridad S-AUTOMATIC de metabo
- Escobillas de carbón auto desconectantes



Accesorios

- * Portabrocas de martillo para herramientas con extremo de inserción SDS-PLUS,
- * Empuñadura adicional
- * Tope de profundidad de perforación



Martillo cincelador



Datos técnicos

Potencia nominal absorbida	1 300 W
Potencia suministrada	650 W
Número max. de golpes	2 840 /min
Energía max. de impacto individual (EPTA)	14 J
Potencia de golpe	390 J/S
Alojamiento de la herramienta	
SDS-MAX:	
Peso sin cable de red	6.3 kg

Código	Número	Precio
20MARTIL008MT	MHE 56	\$28,813.24

Caja: 1 pieza Master: 1 pieza

Precios en catálogo de Metabo

Características especiales:

- Adecuados para herramientas con extremo de inserción SDS-MAX
- Metabo VIBRATECH (MVT): trabajo con menos vibraciones, protegiendo así las articulaciones, mediante un sistema de amortiguación en las empuñaduras
- Empuñadura adicional atornillable en 3 puntos de la carcasa
- Empuñadura de arco variable girable 360° y de ángulo ajustable
- Reducción opcional de percusiones del 30% para trabajar con materiales blandos
- Sistema electrónico de onda plena vario-tacho-constamatic (VTC)
- Arranque electrónico suave
- Mecanismo neumático de percusión ultra rápido
- Carcasa del engranaje: Mg fundido a presión
- Interruptor bloqueable para cincelar cómodamente en funcionamiento continuo
- Cincel ajustable a 12 posiciones
- Escobillas de carbón auto desconectantes
- Indicación de servicio, por ejemplo, cambio de escobillas de carbono pendiente y señal luminosa de la tensión de red



- * Empuñadura de arco
- * Lubricante para el extremo de conexión
- * Paño para la limpieza



Amoladora angular inalámbrica W18 LTX115

Datos técnicos

Revoluciones de marcha en vacío	8,000/min
Tensión del acumulador	18 V
Diámetro del disco	115 mm
Rosca del husillo	5/8"
Peso sin cable de red	2.4 kg

Código	Número	Precio
20ESMERIO20MT	W18 LTX115	\$13,872.44

Caja: 1 pieza Master: 1 pieza

Precios en catálogo de Metabo

Características:

- Motor robusto y resistente al desgaste
- Acumulador orientable para trabajar en distintos ángulos
- Filtro de polvo desmontable para la protección contra partículas
- Par de giro elevado
- Tecnología AIR COOLED para un tiempo de recarga más breve.

Accesorios:

- * Filtro de polvo
- * 2 baterías Li-Power Extreme (18 V/3,0 Ah)
- * Cargador ASC 30 "AIR COOLED"



Amoladora angular WEF 9-125



Características:

- La cabeza del engranaje extremadamente plana permite trabajar en ángulos agudos de hasta 43°
- Diseño compacto para eliminar escoria de soldado, óxido o pintura en lugares estrechos, como en construcciones

Accesorios:

- * Cubierta protectora
- * Brida de apoyo
- * Tuerca de sujeción
- * Empuñadura
- * Disco de abrasivo de láminas "Flexiamant Super Convex CER"

Datos técnicos

Ø de los discos abrasivos	125 mm (5")
Revoluciones de marcha en vacío	10,000/min
Potencia nominal absorbida	910 W
Potencia suministrada	430 W
Revoluciones bajo carga nominal	8,200/min
Rosca de la cuerda	5/8"-11
Peso sin cable de red	2.1 kg
Ángulo mínimo de accesibilidad	43°
Hueco mínimo de accesibilidad	66x110 mm
Paro de giro	2 Nm

Código	Número	Precio
20ESMERI026MT	WEV 15-125 Quick	\$10,155.80

Caja: 1 pieza Master: 1 pieza

Precios en catálogo de Metabo

Amoladora angular WEPBA 14-125



Características especiales:

- Tecnología de protección contra el polvo para una vida útil extremadamente larga de la máquina.
- Carcasa del engranaje de fundición a presión de aluminio y embrague de seguridad S-automatic de Metabo.
- Función de hombre muerto: Parada inmediata de la máquina al soltar el interruptor.
- Protect Safety Switch: Manejo seguro gracias al interruptor de superficie grande integrado ergonómicamente.
- Cubierta protectora regulable sin necesidad de herramientas; se puede fijar ante la torsión
- Rejilla protectora del bobinado de Metabo, seguro contra re arranque.
- Escobillas de carbón autodesconectantes con cubierta protectora contra el polvo.

Accesorios

- * Cubierta protectora
- * Brida de apoyo
- * Tuerca de sujeción "Quick"
- * Empuñadura VibraTech (MVT)

Datos técnicos

Ø de los discos abrasivos	125 mm (5")
Torque/Fuerza	3,5 Nm
Revoluciones de marcha en vacío	9000/min
Potencia nominal absorbida	1400 W
Revoluciones bajo carga nominal	9.000/min
Rosca de husillo	5/8"
Peso sin cable de red	2,7 kg
Paro de 2 segundos	

Código	Número	Precio
20ESMERI021MT	WEPBA 14-125 QUICK PROTECT	\$9,810.12

Caja: 1 pieza Master: 1 pieza

Precios en catálogo de Metabo



Amoladora angular neumática



Características:

- Para rectificar superficies planas y curvadas de los más diversos materiales
- Carcasa ergonómica, aislante contra el frío y ligera de plástico a prueba de golpes
- La salida del aire fácil de usar a través de la empuñadura evita los remolinos de polvo en el área de trabajo
- Salida de aire insonorizada para un trabajo con ruido reducido
- El interruptor de seguridad evita una conexión involuntaria de la máquina
- Para utilizar con discos de desbaste y de tronzar Ø 125 mm
- Disponibles numerosos discos abrasivos y de tronzar en el surtido de Metabo

Accesorios:

- * Cubierta protectora para plato
- * Llave de boca
- * Llave hexagonal
- * Empuñadura adicional
- * Llave de agujeros frontales
- * Boquilla insertable 1/4" EURO Y ARO/ORION
- * Botellita de aceite

Datos técnicos

• Ø de los discos abrasivos	125mm / 5"
• Presión de trabajo	6.2 BAR/90 PSI
• Demanda de aire	500 l/min/18 cfm
• Revoluciones marcha en vacío	10,000/min
• Rosca de husillo	M 14
• Peso	1.8 kg/4 lbs

Código	Número	Precio
20ESMERI036MT	DW 125	\$7,260.44

Caja: 1 pieza Master: 1 pieza

Precios en catálogo de Metabo

Amoladora angular



Características:

- Amoladora angular Metabo W 2000 230MM
- Plástico duro, verde oscuro
- 240 V / 50-60 HZ



PESO
5.8 kg

Código	Número	Precio
20ESMERI042MT	W 2000 230MM	\$6,402.04

Caja: 1 pieza Master: 1 pieza

Precios en catálogo de Metabo

Amoladora recta

Características:

- Amoladora recta Metabo GE710 L (rectificador)
- Plástico duro, verde obscuro
- 120 V / 50-60 HZ



PESO
1.6 kg



Código	Número	Precio
20ESMERIO39MT	GE 710 L	\$8,597.92

Caja: 1 pieza Master: 1 pieza

Precios en catálogo de Metabo

Disco de desbaste

Características:

- Fabricados con materias primas que no contienen Hierro, Cloro ni Azufre con lo que evita contaminaciones en las piezas.
- Excelente rendimiento y velocidad de remoción.
- Elimina manchas originadas por el proceso de oxidación y reacciones electroquímicas.



Desbasta metales
y acero inoxidable



TIPO T-29
CENTRO PLANO



Código	Diámetro Pulg	Diámetro mm	Esesor x barreno (mm)	Master	Precio
14DISCOS093CH	4,1/2"	114	5.7 x 22	100 piezas	\$40.60
14DISCOS095CH	7"	177	5.9 x 22.2	50 piezas	\$87.00

Unidad: 1 pieza

Precios en catálogo de Ferreteria

Disco de desbaste

Características:

- Fabricados con materias primas que no contienen Hierro, Cloro ni Azufre con lo que evita contaminaciones en las piezas.
- Excelente rendimiento y velocidad de remoción.
- Elimina manchas originadas por el proceso de oxidación y reacciones electroquímicas.



Desbasta metales
y acero inoxidable



TIPO T-27
CENTRO REALZADO



Código	Diámetro Pulg	Diámetro mm	Esesor x barreno (mm)	Master	Precio
14DISCOS096CH	14"	355	3.1 x 25.3	25 piezas	\$169.36
14DISCOS097CH	4, 1/2"	114	1.7 x 22.2	400 piezas	\$12.67

Unidad: 1 pieza

Precios en catálogo de Ferreteria

Sierra de diamante

Características:

- Grado de diamante JR2 70% / JR3 30%
- Grado: 46-60
- Calidad DIY
- Modelo RIM (WET) comercial



Corta granito, concreto,
azulejo y mármol



18% DENSIDAD
DE DIAMANTE

Código	Número	Diámetro externo mm	Alt. del seg diamantado mm	Esesor mm	Diámetro interno mm	Resistencia	Precio
14SIERRA580CH	105/RIM	105	5.0	1.7	22.2	6 - 8.5 Kg.	\$78.88
14SIERRA581CH	110/RIM	110	5.0	2.0	22.2	6 - 8.5 Kg.	\$91.64
14SIERRA582CH	115/RIM	115	5.0	2.0	22.2	6 - 8.5 Kg.	\$99.76
14SIERRA583CH	150/RIM	150	5.0	2.0	22.2	8 - 12 Kg.	\$142.68
14SIERRA584CH	180/RIM	180	5.0	2.2	22.2	8 - 12 Kg.	\$192.56

Unidad: 1 pieza Master: 1 pieza

Precios en catálogo de Ferreteria



PARA CORTE
HÚMEDO

Sierra de diamante

Características:

- Grado: 46-60
- Resistencia: 9 a 10 kg
- Modelo RIM (WET) profesional para corte con agua de asbesto, granito, concreto, azulejo, cerámica, mármol
- Grado de diamante JR3 / JR4



Corta granito, concreto,
azulejo y mármol



30% DENSIDAD
DE DIAMANTE

Código	Número	Diámetro externo mm	Alt. del seg diamantado mm	Esesor mm	Diámetro interno mm	Resistencia	Precio
14SIERRA350DC	105/RIM	105	5.0	1.7	22.2	9 a 10 Kg.	\$89.32
14SIERRA354DC	110/RIM	110	5.0	2.0	22.2		\$107.88
14SIERRA358DC	115/RIM	115	5.0	2.0	22.2		\$113.68
14SIERRA362DC	125/RIM	125	5.0	2.0	22.2		\$114.84
14SIERRA366DC	150/RIM	150	5.0	2.0	22.2		\$205.32
14SIERRA370DC	180/RIM	180	5.0	2.2	22.2		\$256.36
14SIERRA374DC	200/RIM	200	5.0	2.0	25.2		\$324.80
14SIERRA378DC	230/RIM	230	5.0	2.4	22.2		\$551.00
14SIERRA382DC	250/RIM	250	5.0	2.0	25.2		\$625.24

Unidad: 1 pieza Master: 1 pieza

Precios en catálogo de Ferreteria



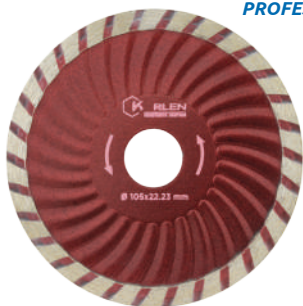
PARA CORTE
HÚMEDO



Sierra de diamante



- Características:
- Grado: 46-60
 - Grado de diamante JR3 JR4
 - Modelo turbo-HG con núcleo ranurado



PARA USO PROFESIONAL

OFERTA ESPECIAL 30% DENSIDAD DE DIAMANTE

PARA CORTE EN SECO Y HÚMEDO

Código	Número	Diámetro externo mm	Alt. del seg diamantado mm	Espesor mm	Diámetro interno mm	Resistencia	Precio
14SIERRA353DC	105/TURB-HG	105	7.0	2.0	22.2	13 a 14 Kg.	\$117.16
14SIERRA361DC	115/TURB-HG	115	7.0	2.0	22.2		\$104.40
14SIERRA365DC	125/TURB-HG	125	7.0	2.0	22.2		\$124.12
14SIERRA369DC	150/TURB-HG	150	7.0	2.0	25.2		\$221.56
14SIERRA373DC	180/TURB-HG	180	7.0	2.2	22.2		\$249.40
14SIERRA377DC	200/TURB-HG	200	7.0	2.0	25.2		\$341.04

Unidad: 1 pieza Master: 1 pieza

Precios en catálogo de Ferrería

Sierra de diamante



- Características:
- Grado: 46-60
 - Grado de diamante JR3 / JR4
 - Modelo turbo con núcleo liso,



PARA USO PROFESIONAL

OFERTA ESPECIAL 30% DENSIDAD DE DIAMANTE

PARA CORTE EN SECO Y HÚMEDO

Código	Número	Diámetro externo mm	Alt. del seg diamantado mm	Espesor mm	Diámetro interno mm	Resistencia	Precio
14SIERRA352DC	105/TURB	105	7.0	2.0	20/22.2	12 a 13 Kg.	\$84.68
14SIERRA360DC	115/TURB	115	7.0	2.0	20/22.2		\$153.12
14SIERRA364DC	125/TURB	125	7.0	2.0	20/22.2		\$133.40
14SIERRA368DC	150/TURB	150	7.0	2.2	22.2		\$193.72
14SIERRA372DC	180/TURB	180	7.0	2.2	22.2		\$232.00
14SIERRA376DC	200/TURB	200	7.0	2.2	25.2		\$301.60
14SIERRA384DC	250/TURB	250	7.0	2.4	25.2		\$453.56

Unidad: 1 pieza Master: 1 pieza

Precios en catálogo de Ferrería

Sierra de diamante



- Características:
- Calidad DIY
 - Grado: 46-60
 - Grado de diamante JR2 70% / JR3 30%
 - Segmentada



PARA CORTE EN SECO

OFERTA ESPECIAL 17% DENSIDAD DE DIAMANTE

Código	Número	Diámetro externo mm	Alt. del seg diamantado mm	Espesor mm	Diámetro interno mm	Número de dientes	Resistencia	Precio
14SIERRA575CH	105/SEGM	105	7.0	1.7	22.2	8	5 - 7.5 kg.	\$96.28
14SIERRA576CH	110/SEGM	110	7.0	1.7	22.2	9	5 - 7.5 kg.	\$96.28
14SIERRA577CH	115/SEGM	115	7.0	2.0	22.2	9	5 - 7.5 kg.	\$111.36
14SIERRA578CH	150/SEGM	150	7.0	2.0	22.2	12	7.8 - 10 kg.	\$142.68
14SIERRA579CH	180/SEGM	180	7.0	2.2	22.2	14	7.8 - 10 kg.	\$204.16

Unidad: 1 pieza Master: 1 pieza

Precios en catálogo de Ferrería

Sierra de diamante



- Características:
- Grado de diamante JR3-JR4
 - Resistencia: de 11 a 13 kg.
 - Grado 46-60
 - Segmentada



PARA CORTE EN SECO



PARA USO PROFESIONAL

OFERTA ESPECIAL 30% DENSIDAD DE DIAMANTE

Código	Número	Diámetro externo mm	Alt. del seg diamantado mm	Espesor mm	Diámetro interno mm	Número de dientes	Precio
14SIERRA351DC	105/SEGM	105	7.0	1.7	22.2	8	\$116.00
14SIERRA355DC	110/SEGM	110	7.0	2.0	22.2	9	\$143.84
14SIERRA359DC	115/SEGM	115	7.0	2.0	22.2	8	\$98.60
14SIERRA367DC	150/SEGM	150	5.0	2.0	22.2	12	\$211.12
14SIERRA371DC	180/SEGM	180	7.0	2.2	22.2	14	\$249.40
14SIERRA375DC	200/SEGM	200	7.0	2.2	22.2	14	\$382.80
14SIERRA379DC	230/SEGM	230	7.0	2.4	22.2	18	\$553.32
14SIERRA383DC	250/SEGM	250	7.0	2.4	22.2	18	\$866.52

Unidad: 1 pieza Master: 1 pieza

Precios en catálogo de Ferrería



Sierra de diamante



- Características:
- Alma de acero 65 mn. 50 mn. 2v
 - Grado del diamante 18 kg. + 16 kg.

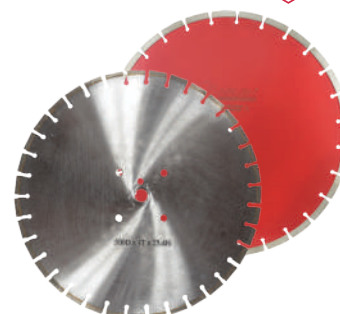


PARA USO PROFESIONAL



Corta granito, concreto, azulejo y mármol

42% DENSIDAD DE DIAMANTE



613EA

Código	Número	Diámetro externo mm	Alt. del seg diamantado mm	Espesor mm	Diámetro interno mm	Número de dientes	Precio
14SIERRA386DC	S/N	300	8	3.0	25.4	20	\$1,084.60
14SIERRA388DC		350	8	3.5	25.4	24	\$1,511.48
14SIERRA390DC		400	8	4.0	25.4	28	\$1,571.80
14SIERRA613EA		500	8	5.0	25.4	35	\$1,798.00

Unidad: 1 pieza Master: 1 pieza

Precios en catálogo de Ferrería



Sierra de diamante



- Características:
- Alma de acero 65 mn. 50 mn. 2v
 - Grado del diamante 20 kg. + 18 kg.



PARA USO PROFESIONAL



Corta asfalto, granito, concreto, azulejo y mármol

42% DENSIDAD DE DIAMANTE



300x3.2x25.4

Código	Número	Diámetro externo mm	Alt. del seg diamantado mm	Espesor mm	Diámetro interno mm	Número de dientes	Precio
14SIERRA395ZH	S/N	300	7.0	3.2	25.4	20	\$2,628.56
14SIERRA396ZH		350	7.0	3.2	25.4	24	\$3,290.92

Unidad: 1 pieza Master: 1 pieza

Precios en catálogo de Ferrería



Brocas para concreto

Características

- Punta de carburo de tungsteno
- Incluye empaque de vinil



Código	Capacidad		Longitud total		Zanco		Master piezas	Terminado	Marca	Precio
	pulg	mm	pulg	mm	pulg	mm				
14BROCAS079CH	1/8	3.1	4	100	1/8	3.1	100	Cromado	GIMEX	\$8.00
14BROCAS080CH	3/16	4.7			3/16	4.7	100			\$12.53
14BROCAS081CH	1/4	6.3			1/4	6.3	100			\$14.96
14BROCAS082CH	5/16	7.9			1/4	6.3	100			\$26.10
14BROCAS083CH	3/8	9.5			1/4	6.3	50			\$30.74
14BROCAS084CH	7/16	11.1			1/4	6.3	30			\$33.06
14BROCAS108CH	1/2	12.7			1/4	6.3	30			\$40.60
14BROCAS085CH	1/8	3.1			1/8	3.1	100			\$8.70
14BROCAS086CH	3/16	4.7			3/16	4.7	50			\$14.15
14BROCAS087CH	1/4	6.3			1/4	6.3	50			\$17.05
14BROCAS088CH	5/16	7.9	1/4	6.3	50	\$24.59				
14BROCAS089CH	3/8	9.5	1/4	6.3	50	\$31.90				
14BROCAS106CH	7/16	11.1	1/4	6.3	20	\$44.08				
14BROCAS091CH	1/2	12.7	1/4	6.3	25	\$52.20				
14BROCAS092CH	9/16	14.2	3/8	9.5	20	\$70.76				
14BROCAS093CH	5/8	15.8	1/2	12.7	10	\$74.24				
14BROCAS094CH	3/4	19.0	1/2	12.7	10	\$103.24				
14BROCAS095CH	7/8	22.2	1/2	12.7	5	\$125.28				
14BROCAS096CH	1	25.4	1/2	12.7	5	\$193.72				
*14BROCAS479LD	3/16	4.7	3/16	4.7	1	\$30.74				
*14BROCAS480CH	1/4	6.3	3/16	4.7	1	\$6.15				
14BROCAS097CH	1/4	6.3	1/4	6.3	50	\$23.43				
14BROCAS098CH	5/16	7.9	1/4	6.3	50	\$42.92				
14BROCAS099CH	3/8	9.5	1/4	6.3	25	\$49.88				
14BROCAS107CH	7/16	11.1	1/4	6.3	15	\$38.28				
14BROCAS100CH	1/2	12.7	3/8	9.5	25	\$95.12				
14BROCAS101CH	9/16	14.2	1/2	12.7	20	\$74.24				
14BROCAS102CH	5/8	15.8	1/2	12.7	10	\$190.24				
14BROCAS103CH	3/4	19.0	1/2	12.7	10	\$228.52				
14BROCAS104CH	7/8	22.2	1/2	12.7	5	\$259.84				
14BROCAS105CH	1	25.4	1/2	12.7	5	\$321.32				
*14BROCAS202LD	3/16	4.7	3.1/2	89	3/16	4.7	500	Galvanizado	KARLEN	\$5.10
*14BROCAS205LD	3/8	9.5	4.5/8	118	5/16	7.9	100			\$6.38
*14BROCAS221CA	3/16	4.7	3.15/16	100	11/64	4	50	Galvanizado	SIPCA	\$7.31

Unidad: 1 pieza *Sin oferta especial

Precios en catálogo de Ferrería



Broca para taladro electroneumático y rotomartillo "SDS MAX"



- Características:
- Cabeza de carburo de tungsteno



OFERTA
POR VOLUMEN

Código	Tipo	Capacidad (A)		Longitud de corte (E)		Longitud total (L)		Longitud de Zanco (C)		Zanco		Precio
		pulg	mm	pulg	mm	pulg	mm	pulg	mm	pulg	mm	
14BROCAS658CH	SDS MAX	5/8	15.8	7 1/2	190.5	13	330.2	5 1/2	139.7			\$283.04
14BROCAS659CH		5/8	15.8	15 1/2	397.7	21	533.4	5 1/2	139.7			\$400.20
14BROCAS660CH		3/4	19.0	8	200.0	13	330.2	5	130.1			\$412.96
14BROCAS661CH		3/4	19.0	17	431.8	21	533.4	4	101.6			\$441.96
14BROCAS662CH		7/8	22.2	8	200.0	13	330.2	5	130.1			\$424.56
14BROCAS664CH		1	25.4	8	200.0	13	330.2	5	130.1	11/16	17.4	\$476.76
14BROCAS665CH		1	25.4	17	431.8	21	533.4	4	101.6			\$585.80
14BROCAS666CH		1	28.5	31	914.4	36	914.4	5	127			\$1,037.04
14BROCAS667CH		1 1/8	28.5	7	177.3	13	330	4	101.6			\$673.96
14BROCAS668CH		1 1/4	31.7	18	584.2	23	584.2	5	130.1			\$1,082.28
14BROCAS670CH		1 7/16	28	4	101.6	6	152	2.3/16	56	7/8	22.2	\$271.44

Unidad: 1 pieza Master: 100 piezas

Precios en catálogo de Ferrería

Broca para taladro electroneumático y rotomartillo



- Características:
- Con cabeza de carburo de tungsteno con dos gavilanes
 - SDS



Código	Capacidad		Longitud de corte		Longitud total		L de Zanco		Zanco		Precio
	pulg	mm	pulg	mm	pulg	mm	pulg	mm	pulg	mm	
14BROCAS616YA	1/8	3.1	2.5/6	58.7	4.1/2	114.3	2.1/16	52.3			\$39.44
14BROCAS617YA	5/32	3.9	2.5/6	58.7	4.1/2	114.3	2.1/16	52.3			\$35.96
14BROCAS618YA	3/16	4.7	2.5/6	58.7	4.1/2	114.3	2.1/16	52.3			\$37.12
14BROCAS619YA	7/32	5.5	2.5/6	58.7	4.1/2	114.3	2.1/16	52.3			\$39.44
14BROCAS620YA	1/4	6.3	2.5/6	58.7	4.1/2	114.3	2.1/16	52.3			\$42.92
14BROCAS621YA	5/16	7.9	2.5/6	58.7	4.1/2	114.3	2.1/16	52.3			\$43.50
14BROCAS622YA	1/4	6.3	4.7/32	107.1	6	152.4	2.13/64	55.9			\$38.28
14BROCAS623YA	5/16	7.9	4.7/32	107.1	6	152.4	2.13/64	55.9			\$44.08
14BROCAS624YA	3/8	9.5	4.7/32	107.1	6	152.4	2.13/64	55.9			\$48.72
14BROCAS660YA	7/16	11.1	4.7/32	107.1	6	152.4	2.13/64	55.9			\$46.40
14BROCAS625YA	1/2	12.7	4.7/32	107.1	6	152.4	2.13/64	55.9			\$52.20
14BROCAS626YA	19/32	15.0	4.7/32	107.1	6	152.4	2.13/64	55.9			\$55.68
14BROCAS627YA	5/8	15.8	4.7/32	107.1	6	152.4	2.13/64	55.9			\$74.24
14BROCAS628YA	5/16	7.9	5.63/64	152	8	203.2	2.13/64	55.9			\$48.72
14BROCAS629YA	3/8	9.5	5.63/64	152	8	203.2	2.13/64	55.9			\$70.76
14BROCAS630YA	1/2	12.7	5.63/64	152	8	203.2	2.13/64	55.9			\$70.76
14BROCAS631YA	9/16	14.2	5.63/64	152	8	203.2	2.13/64	55.9			\$74.24
14BROCAS632YA	5/8	15.8	5.63/64	152	8	203.2	2.13/64	55.9	3/8	9.5	\$93.96
14BROCAS633YA	3/4	19.0	5.63/64	152	8	203.2	2.13/64	55.9			\$155.44
14BROCAS634YA	7/8	22.2	5.63/64	152	8	203.2	2.13/64	55.9			\$171.68
14BROCAS636YA	1	25.4	5.63/64	152	8	203.2	2.13/64	55.9			\$196.04
14BROCAS656YA	1/4	6.3	10	255.2	12	304.8	2.1/8	53.9			\$61.48
14BROCAS657YA	5/10	7.9	10	255.2	12	304.8	2.1/8	53.9			\$62.64
14BROCAS658YA	3/8	9.5	10	255.2	12	304.8	2.1/8	53.9			\$82.36
14BROCAS659YA	7/16	11.1	10	255.2	12	304.8	2.1/8	53.9			\$67.28
14BROCAS637YA	1/2	12.7	10	255.2	12	304.8	2.1/8	53.9			\$109.04
14BROCAS638YA	9/16	14.2	10	255.2	12	304.8	2.1/8	53.9			\$114.84
14BROCAS639YA	5/8	15.8	10	255.2	12	304.8	2.1/8	53.9			\$119.48
14BROCAS640YA	3/4	19.0	10	255.2	12	304.8	2.1/8	53.9			\$158.92
14BROCAS641YA	7/8	22.2	10	255.2	12	304.8	2.1/8	53.9			\$198.36
14BROCAS642YA	15/16	23.8	10	255.2	12	304.8	2.1/8	53.9			\$213.44
14BROCAS643YA	1	25.4	10	255.2	12	304.8	2.1/8	53.9			\$273.76
14BROCAS656CH	1/2	12.7	7.1/2	190.5	13	330.2	5.1/2	139.7	11/16	17.4	\$267.96
14BROCAS644YA	1/2	12.7	12	305	14	355.6	2.1/16	52.3			\$92.80
14BROCAS645YA	9/16	14.2	12	305	14	355.6	2.1/16	52.3			\$114.84
14BROCAS646YA	19/32	15.8	12	305	14	355.6	2.1/16	52.3			\$120.64
14BROCAS647YA	3/4	19.0	12	305	14	355.6	2.1/16	52.3			\$182.12
14BROCAS648YA	7/8	22.2	12	305	14	355.6	2.1/16	52.3			\$192.56
14BROCAS649YA	1	25.4	12	305	14	355.6	2.1/16	52.3			\$279.56
14BROCAS650YA	1/2	12.7	13.5	343	18	457.2	2.11/64	55.1	3/8	9.5	\$153.12
14BROCAS651YA	9/16	14.2	13.5	343	18	457.2	2.11/64	55.1			\$158.92
14BROCAS652YA	19/32	15.8	13.5	343	18	457.2	2.11/64	55.1			\$172.84
14BROCAS653YA	3/4	19.0	13.5	343	18	457.2	2.11/64	55.1			\$214.60
14BROCAS654YA	7/8	22.2	13.5	343	18	457.2	2.11/64	55.1			\$257.52
14BROCAS655YA	1	25.4	13.5	343	18	457.2	2.11/64	55.1			\$291.16
14BROCAS657CH	1/2	12.7	15.1/2	397.7	21		5.1/2	139.7	11/16	17.4	\$393.24

Unidad: 1 pieza Master: 100 piezas

Precios en catálogo de Ferrería

Brocas SDS-PLUS de dos cuchillas

Características:

- El diseño único de la punta proporciona un centrado fácil y una rápida perforación.
- Cabeza en forma de cincel que penetra el material rápidamente
- Precisión del eje espiral quita el polvo de concreto para la perforación más rápida y proporciona mayor vida útil de la broca
- Flauta geometría reforzada reduce la vibración y brinda más poder de impacto que se transfiere a la punta, mejorando aún más la velocidad de perforación y la esperanza de vida.



Código	Número	Díametro (Pulg.)	Longitud de trabajo (Pulg.)	Longitud total (Pulg.)	Precio
20WBROCA011MT	674606000	3/16	4	6	\$104.40
20WBROCA012MT	674508000	1/4	2	4	\$92.80
20WBROCA013MT	674708000	1/4	4	6	\$105.56
20WBROCA015MT	674510000	5/16	4	6	\$126.44
20WBROCA017MT	674512000	3/8	4	6	\$127.60
20WBROCA018MT	676125000	3/8	8	1/4	\$180.96
20WDEMOB001MT	639019000	15/32	4-9/64	6-19/64	\$708.76
20WBROCA022MT	674516000	1/2	4	6	\$179.80
20WBROCA024MT	688062000	1/2	10-1/4	12-1/4	\$257.52
20WBROCA026MT	676158000	5/8	4-1/4	6-1/4	\$290.00
20WBROCA027MT	674620000	5/8	10	12	\$524.32
20WBROCA029MT	674524000	3/4	6	8	\$505.76
20WBROCA030MT	674624000	3/4	10	12	\$603.20
20WBROCA032MT	676169000	7/8	6	8	\$742.40
20WBROCA033MT	674728000	7/8	16	18	\$1,066.04
20WBROCA034MT	674600000	1	8	10	\$863.04
20WBROCA036MT	SDS PLUS CONCRETE 5PCS SET 3/16 - 3/8"				\$429.20

Bolsa: 1 pieza Master: 1 pieza

Precios en catálogo de Metabo

Broca SDS-PLUS Pro 4 Premium cuatro cuchillas



Características:

- La genuina geometría de hélice de 4 espirales distribuye las cargas de forma óptima en todas las espirales.
- El acero especial de gran calidad hace que la broca sea extremadamente resistente a la rotura.



Díametro (mm)	Longitud de trabajo (mm)	Longitud total (mm)
22	400	450

Código	Número	Precio
20WBROCA037MT	631707000	\$1,431.44

Bolsa: 1 pieza Master: 1 pieza

Precios en catálogo de Metabo

Broca para metal HSS

Características:

- Acero de alta velocidad HSS
- Acabado negro
- Zanco recto
- Marca: K-GERMANY



Código	Capacidad		Longitud de corte		Longitud total	Unidad	Master	Precio
	pulg.	mm	mm	mm				
14BROCA597LD	1/64	0.3	5	20			\$29.00	
14BROCA600LD	1/16	1.5	19	42			\$29.00	
14BROCA601LD	5/64	1.9	22	48			\$32.48	
14BROCA602LD	3/32	2.3	32	57			\$33.64	
14BROCA603LD	7/64	2.7	33	60			\$34.80	
14BROCA604LD	1/8	3.1	36	64			\$34.80	
14BROCA605LD	9/64	3.5	45	70			\$40.60	
14BROCA606LD	5/32	3.9	46	75			\$45.24	
14BROCA607LD	11/64	4.4	48	78			\$56.84	
14BROCA608LD	3/16	4.7	53	85	Paquete con 10 piezas	5 Paquetes	\$59.16	
14BROCA609LD	13/64	5.2	55	85			\$44.08	
14BROCA610LD	7/32	5.5	61	93			\$69.60	
14BROCA611LD	1/4	6.3	62	100			\$103.24	
14BROCA660LD	17/64	6.7	68	105			\$92.80	
14BROCA661LD	9/32	7.1	72	110			\$118.32	
14BROCA612LD	5/16	7.9	80	117			\$104.40	
14BROCA613LD	3/8	9.5	91	132			\$214.60	
14BROCA614LD	7/16	11.1	99	144			\$175.16	
14BROCA615LD	1/2	12.7	100	149	Paquete con 5 piezas		\$226.20	



ROLADAS



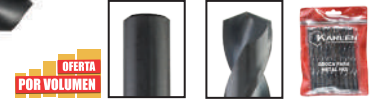
Precios en catálogo de Ferretería





Broca para metal HSS

- Características:
- Acero 9341 (similar al M2)
 - Alta velocidad HSS
 - Zanco recto
 - Milimétricas



RECTIFICADAS

Código	Capacidad		Longitud de corte mm	Longitud total mm	Unidad	Master	Precio
	pulg	mm					
14BROCAS390CH		0.5	5	25	Paquete con 10 piezas	10 paq.	\$85.84
14BROCAS391CH		0.6	5	25			\$78.88
14BROCAS391HH		0.7	5	25			\$40.60
14BROCAS392CH		0.8	5	25			\$51.04
14BROCAS393CH		0.9	5	25			\$51.04
14BROCAS394CH		1.0	12	34			\$62.64
14BROCAS395CH		1.1	14	36			\$62.64
14BROCAS396CH		1.2	14	36			\$53.36
14BROCAS397CH		1.3	14	36			\$53.36
14BROCAS400CH	1/32	0.8	13	36			Paquete con 10 piezas
14BROCAS401CH	3/64	1.2	19	45	\$84.68		
14BROCAS402CH	1/16	1.5	22	49	\$89.32		
14BROCAS403CH	5/64	1.9	25	52	\$95.12		
14BROCAS404CH	3/32	2.3	32	59	\$110.20		
14BROCAS405CH	7/64	2.7	38	68	\$134.56		
14BROCAS406CH	1/8	3.1	41	70	\$171.68		
14BROCAS407CH	9/64	3.5	44	75	\$177.48		
14BROCAS408CH	5/32	3.9	50	82	\$256.36		
14BROCAS409CH	11/64	4.4	54	84	\$363.08		
14BROCAS410CH	3/16	4.7	58	91	Paquete con 10 piezas	10 paq.	\$386.28
14BROCAS411CH	13/64	5.2	62	93			\$390.92
14BROCAS412CH	7/32	5.5	64	97			\$450.08
14BROCAS412DD	15/64	5.9	66	98			\$453.56
14BROCAS413CH	1/4	6.3	70	104			\$540.56
14BROCAS419CH	17/64	6.7	70	107			\$583.48
14BROCAS414CH	9/32	7.1	75	110			\$632.20
14BROCAS414DD	19/64	7.5	77	111			\$747.04
14BROCAS415CH	5/16	7.9	80	117			\$759.80
14BROCAS415DD	21/64	8.3	84	117			\$849.12
14BROCAS415FF	11/32	8.7	87	120	Paquete con 5 piezas	5 paq.	\$439.64
14BROCAS415GG	23/64	9.1	89	123			\$486.04
14BROCAS416CH	3/8	9.5	92	127			\$590.44
14BROCAS416DD	25/64	9.9	95	130			\$610.16
14BROCAS416FF	13/32	10.3	98	133			\$1,040.52
14BROCAS417CH	7/16	11.1	103	139			\$1,078.80
14BROCAS417DD	29/64	11.5	106	143			\$1,103.16
14BROCAS417FF	15/32	11.9	109	146			\$1,141.44
14BROCAS417GG	31/64	12.3	111	150			\$526.64
14BROCAS418DD	9/16	12.3	111	149			\$1,257.44
14BROCAS418CH	1/2	12.7	114	152	1 pieza	10 piezas	\$649.60
14BROCAS420CH	5/8	15.8	132	180			\$1,010.36
14BROCAS421CH	3/4	19.0	152	203			\$1,070.68
14BROCAS421DD	7/8	22.23	170	217			\$1,122.88
14BROCAS421EE	1	25.4	127	175			

Unidad: 1 pieza Master: 1 pieza

Precios en catálogo de Ferrería

Broca para metal de carburo sólido



- Características:
- Acero de alta velocidad HSS
 - Zanco recto



Código	Modelo	Capacidad		Longitud de corte mm	Longitud total mm	Unidad	Master	Precio
		pulg	mm					
14BROCAS012CH		1/32	0.8	13	36	1 pieza	10 piezas	\$160.08
14BROCAS013CH		1/16	1.5	22	49			\$170.52
14BROCAS014CH		1/8	3.1	41	70			\$363.08
14BROCAS015CH	SCT025-1	3/16	4.7	58	91			\$767.92
14BROCAS016CH		1/4	6.3	70	107			\$846.80
14BROCAS017CH		3/8	9.5	92	127			\$1,603.12
14BROCAS019CH		1/2	12.7	114	152			\$2,589.12

Unidad: 1 pieza Master: 1 pieza

Precios en catálogo de Ferrería

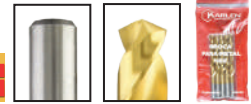


Juego de brocas para metal HSS

- Características:
- Acero de alta velocidad HSS
 - Cubierta de titanio



OFERTA
POR VOLUMEN



Código	Capacidad		Longitud de corte		Longitud total		Unidad	Master	Precio
	pulg	mm	mm	mm	mm	mm			
14BROCAS423CH	1/8	3.1	40	70	10 piezas	1 juego	\$156.60		
14BROCAS424CH	9/64	3.5	40	74	10 piezas		\$198.36		
14BROCAS425CH	5/32	3.9	52	79	10 piezas		\$220.40		
14BROCAS426CH	3/16	4.7	62	89	10 piezas		\$403.68		
14BROCAS427CH	1/4	6.3	69	101	10 piezas		\$577.68		
14BROCAS428CH	3/8	9.5	92	127	5 piezas		\$578.84		
14BROCAS429CH	1/2	12.7	113	153	5 piezas		\$1,417.52		

Unidad: 1 pieza Master: 1 pieza

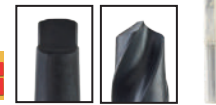
Precios en catálogo de Ferretería

Brocas con zanco cónico HSS

- Características:
- Acero 9341 (Similar al M2)
 - HSS



OFERTA
POR VOLUMEN



Código	Número	Capacidad		Longitud de corte		Longitud total		Precio
		pulg	mm	mm	mm	mm	mm	
14BROCAS300CH	MT2	53/64	21.0	145	247	\$741.24		
14BROCAS301CH	MT3	15/16	23.8	165	285	\$928.00		
14BROCAS266CH	MT3	1	25.4	170	290	\$722.68		
14BROCAS302CH	MT3	1.1/32	26.1	168	290	\$1,031.24		
14BROCAS268HH	MT3	1.1/8	28.5	170	300	\$1,035.88		
14BROCAS269HH	MT4	1.1/4	31.7	184	335	\$1,526.56		
14BROCAS270CH	MT4	1.1/2	38.1	200	349	\$3,103.00		
14BROCAS272CH	MT4	1.7/8	47.6	215	368	\$3,191.16		

Unidad: 1 pieza Master: 1 pieza

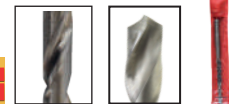
Precios en catálogo de Ferretería

Broca para metal extra larga

- Características:
- Acero 9341 (Similar al M2)
 - Acabado pulido natural
 - HSS • Zanco recto



OFERTA
POR VOLUMEN



Código	Capacidad		Longitud de corte		Longitud total		Unidad	Master	Precio
	pulg	mm	pulg	mm	pulg	mm			
14BROCAS430CC	1/8	3.1	9"	229	12"	305	10 piezas	\$205.32	
14BROCAS430CD	5/32	3.9					10 piezas	\$223.88	
14BROCAS430CH	3/16	4.7					100 piezas	\$237.80	
14BROCAS431CH	1/4	6.3					60 piezas	\$244.76	
14BROCAS432CH	5/16	7.9					50 piezas	\$286.52	
14BROCAS433CH	3/8	9.5					30 piezas	\$446.60	
14BROCAS434CC	7/16	11.1					10 piezas	\$474.44	
14BROCAS434CH	1/2	12.7	15 piezas	\$513.88					

Unidad: 1 pieza Master: 1 pieza

Precios en catálogo de Ferretería

Broca de centro plana para metal

- Características:
- Acabado pulido



OFERTA
POR VOLUMEN



Código	Número	Diámetro cuerpo (D)		Diámetro broca (d)		Longitud broca (l)		Longitud total (L)		Unidad	Master	Precio
		pulg	mm	pulg	mm	pulg	mm	pulg	mm			
14BROCAS450CI	1	1/8	3.1	3/64	1.1	3/64	1.1	1.1/4	32	10 piezas	\$404.84	
14BROCAS451CI	2	3/16	4.7	5/64	1.9	5/64	1.9	1.7/8	48	10 piezas	\$476.76	
14BROCAS452CI	3	1/4	6.3	7/64	2.7	7/64	2.7	2	51	10 piezas	\$499.96	
14BROCAS453CI	4	5/16	7.9	1/8	3.1	1/8	3.1	2.1/8	54	10 piezas	\$519.68	
14BROCAS454CI	5	7/16	11.1	3/16	4.7	3/16	4.7	2.3/4	70	5 piezas	\$788.80	

Precios en catálogo de Ferretería



Broca para metal con zanco de reducción 1/2



- Características:
- Acero 9341 (Similar al M2)
 - HSS
 - Zanco de reducción



Código	Capacidad pulg	mm	Longitud de corte mm	Longitud total mm	Longitud zanco mm	Zanco	Precio
14BROCAS247CH	9/16	14.2	94	150	56	1/2	\$248.24
14BROCAS249CH	5/8	15.8	94	150			\$317.84
14BROCAS250CH	21/32	16.6	94	150			\$315.52
14BROCAS251CH	11/16	17.4	94	150			\$358.44
14BROCAS252CH	3/4	19.0	94	150			\$371.20
14BROCAS254CH	25/32	19.8	94	150			\$386.28
14BROCAS255CH	13/16	20.6	94	150			\$404.84
14BROCAS256CH	27/32	21.4	94	150			\$412.96
14BROCAS257CH	7/8	22.2	94	150			\$497.64
14BROCAS258CH	29/32	23.0	94	150			\$510.40
14BROCAS259CH	15/16	23.8	94	150			\$589.28
14BROCAS260CH	1	25.4	94	150			\$614.80
14BROCAS292CC	1.1/16	26.9	94	150			\$635.68
14BROCAS262CH	1.1/8	28.5	94	150			\$669.32
14BROCAS263CH	1.3/16	30.1	94	150			\$709.92
14BROCAS264CH	1.1/4	31.7	94	150			\$1,035.88
14BROCAS292CH	1.3/8	34.9	100	155	\$1,396.64		
14BROCAS293CH	1.1/2	38.1	95	150	\$1,801.48		
14BROCAS295CH	1.5/8	41.2	100	155	\$2,241.12		
14BROCAS290CH	1.11/16	42.8	100	155	\$2,708.60		
14BROCAS294CH	1.3/4	44.4	95	150	\$2,853.60		
14BROCAS296CH	1.7/8	47.6	95	150	\$3,133.16		
14BROCAS297CH	2	50.8	95	150	\$4,071.60		
* 14BROCAS671CH	1.5/8	41.2	155	100	56	3/4	\$1,241.20

Unidad: 1 pieza Master: 1 pieza
Milimétricas

Precios en catálogo de Ferretería

Código	Capacidad mm	Longitud de corte mm	Longitud total mm	Longitud zanco mm	Precio
14BROCAS256WW	21	93	150	56	\$425.72
14BROCAS257WW	22				\$502.28
14BROCAS259WW	24				\$609.00
14BROCAS260WW	25				\$497.64
14BROCAS264WW	31				\$1,050.96

Unidad: 1 pieza Master: 1 pieza

Precios en catálogo de Ferretería

Broca para metal (de escalón)



- Características:
- HSS
 - En estuche individual
 - Multi-medidas



Código	Número	Número de agujeros	Incremento en medidas pulg	Diámetro Zanco pulg	Medida del escalón pulg	Precio
14BROCAS002CH	SCT001A	13	1/8 A 1/2 X 1/32	1/4	1/8	\$170.52
14BROCAS003CH		9	1/4 A 3/4 X 1/16	1/4		\$197.20
14BROCAS004CH		12	3/16 A 7/8 X 1/16	1/4		\$368.88

Unidad: 1 pieza Master: 1 pieza

Precios en catálogo de Ferretería

Broca hueca HM

- Características:
- Diámetro broca hueca 14 - 60mm con vástago WELDON de 19mm (3/4")
 - Diámetro broca hueca a partir de 61mm con vástago WELDO de 32mm (1 - 1/4")
 - Empleo sólo con punta de centrado
 - Apropriada para aceros de aleación.



Para taladros magnéticos		
Diámetro (mm)	Longitud de trabajo (mm)	Longitud total (mm)
25	55	90
50	55	90

Código	Número	Precio
20WBROCA005MT	626582000	\$2,360.60

Bolsa: 1 pieza Master: 1 pieza

Precios en catálogo de Metabo

Juego de brocas

Características:

MEDIDAS:

1/32", 1/16"(2), 5/64", 3/32"(2), 7/64", 1/8"(2), 9/64", 5/32", 3/16", 7/32", 1/4"(2), 5/16", 3/8", 7/16", 1/2"

HSS-Co, DIN
338



Código	Número	Precio
20WBROCA001MT	627170000	\$2,140.20

Caja: 1 juego./ 19 piezas. Master: 1 juego. Precios en catálogo de Metabo

Capacidad pulgadas

1/16, 5/64, 3/32, 7/64, 1/8, 9/64, 5/32, 11/64, 3/16, 13/64, 7/32, 15/64, 1/4, 17/64, 9/32, 19/64, 5/16, 21/64, 11/32, 23/64, 3/8, 25/64, 13/32, 27/64, 7/16, 29/64, 15/32, 31/64, 1/2.

Características:

• HSS cubierta de cobalto

Código	Número	Unidad	Master	Precio
14BROCAS005CH	SCT009	29 piezas	10 juegos	\$3,375.60

Unidad: 1 pieza Master: 1 pieza Precios en catálogo de Ferretería



14BROCAS435CH

1/16, 5/64, 3/32, 7/64, 1/8, 9/64, 5/32, 11/64, 3/16, 13/64, 7/32, 15/64, 1/4.

Características:

• Acero de alta velocidad HSS

• Zanco recto

Capacidad pulgadas

14BROCAS008CH

1/16, 5/64, 3/32, 7/64, 1/8, 9/64, 5/32, 11/64, 3/16, 13/64, 7/32, 15/64, 1/4, 17/64, 9/32, 19/64, 5/16, 21/64, 11/32, 23/64, 3/8



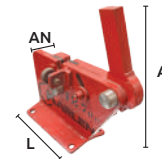
Código	Unidad	Master	Precio
14BROCAS435CH	Caja 13 Piezas	50 Cajas	\$272.60
14BROCAS008CH	Caja 21 Piezas	1Caja	\$1,325.88

Unidad: 1 pieza Master: 1 pieza Precios en catálogo de Ferretería

Cortadora de varilla



OFERTA
POR VOLUMEN



Código	Número	Capacidad de corte		Capacidad de corte		Medidas (mm)			Peso kg	Precio
		□	■	□	■	L	A	AN		
17CORTAD004SM	3/8	3/8"	9.5 mm	3/8"	9.5 mm	290	185	37	9.5	\$7,912.94
17CORTAD003SM	1/2	3/8"	9.5 mm	3/8"	9.5 mm	350	235	45	17	\$10,248.43
17CORTAD002SM	3/4	1/2"	12.7 mm	1/2"	12.7 mm	412	235	51	26.5	\$15,060.16
17CORTAD001SM	1	3/4"	19.0 mm	3/4"	19.0 mm	485	260	78	56	\$29,710.50

Unidad: 1 pieza Master: 1 pieza

Precios en catálogo de Ferretería

Cuchillas para cortadora de varilla



Características:

• Cuchillas de acero

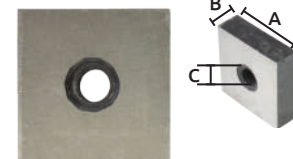
• Para corta varilla CORMEX

OFERTA
POR VOLUMEN

Código	Para cortadora código	Para cortar varilla de pulg	Para cortar varilla de mm	Medidas (mm)			Precio
				A	B	C	
17CORTAD008SM	17CORTAD004SM	3/8"	9.5	31	9	8	\$1,389.97
17CORTAD007SM	17CORTAD003SM	1/2"	12.7	38	9	8	\$1,711.70
17CORTAD006SM	17CORTAD002SM	3/4"	19.0	38	12	8	\$2,021.65
17CORTAD005SM	17CORTAD001SM	1"	25.4	51	18	8	\$2,639.70

Unidad: 1 juego con 2 piezas. Master: 1 pieza

Precios en catálogo de Ferretería



Cortadora de varilla



OFERTA
POR VOLUMEN



Código	Número	Corte de hoja de acero mm	Corte de acero redondo mm	Corte redondo mm	Peso Kg	Precio
17CORTAD040CH	HD30850	30 x 8	20	18 x 18	14	\$4,551.84
17CORTAD041CH	HD30852	35 x 12	24	20 x 20	16	\$4,839.52
17CORTAD042CH	HD30854	40 x 12	28	24 x 24	34	\$6,853.28

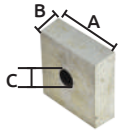
Unidad: 1 pieza Master: 1 pieza

Precios en catálogo de Ferretería





Cuchillas para cortadora de varilla



- Características:
- Corte de hoja de acero 6 mm
 - Corte redondo 11 mm
 - Longitud de cuchilla 152 mm

OFERTA
POR VOLUMEN



Código	Para cortadora código	Para cortar varilla de pulg	mm	Medidas (mm)			Precio
				A	B	C	
17CORTAD043CH	17CORTAD040CH	13/16"	20	36	12	8	\$251.72
17CORTAD044CH	14CORTAD041CH	15/16"	24	41	13	10	\$287.68
17CORTAD045CH	17CORTAD042CH	1.1/8"	28	50	16	10	\$602.04

Unidad: 1 juego con 2 piezas. Master: 1 pieza

Precios en catálogo de Ferretería

Cortapernos



Te ofrecemos importar estos productos directo de fábrica

más información en gimbel@gimbelmexicana.com

EXCLUSIVO



- Características:
- Cortapernos STD (mordazas negras) para uso general
 - Recomendable para varillas de construcción, pernos de acero suave
 - Dureza máxima permitida: brinell 370 rockwell c40 85/tq 133 kg/mm2



Código	Número	Longitud total Capacidad de			Unidad	Master	Precio
		pulg	mm	corde mm			
14CORTAP001HT	NBC-300	12	300	4.7	2 pzas		\$726.16
14CORTAP002HT	NBC-350	14	350	6.3	2 pzas		\$912.92
14CORTAP003HT	NBC-450	18	450	7.9	6 pzas		\$1,183.20
14CORTAP004HT	NBC-600	24	600	10.0	6 pzas	1 pieza	\$1,381.56
14CORTAP005HT	NBC-750	30	750	12.7	2 pzas		\$1,953.44
14CORTAP006HT	NBC-900	36	900	15.8	2 pzas		\$2,494.00
14CORTAP007HT	NBC-1050	42	1050	19.0	1 pza		\$2,976.56

Precios en catálogo de Ferretería

Cortapernos a dos manos



- Características:
- Cortapernos STD (mordazas negras) para uso general
 - Para el corte de diversos tipos de varillas de acero, barras de refuerzo, pernos de acero, etc.



PESO APROXIMADO 4.6 kg



Código	Número	Longitud total		Material	Capacidad de corte mm	Precio
		pulg	mm			
14CORTAP021HT	BC-750-BH	750		80HRB barra acero	13	\$3,057.76
				40HRB barra acero suave	9	

Unidad: 1 pieza. Master: 2 piezas.

Precios en catálogo de Ferretería

Cortapernos de alta resistencia



MANGO DE HULE NEGRO

- Características:
- Cortapernos para cortar materiales de alta dureza
 - Dureza máxima permitida: brinell 450 rockwell c48 162 kg/mm2
 - Mordazas rojas



Código	Número	Longitud total		Capacidad de corte		Precio
		pulg	mm	pulg	mm	
14CORTAP023HT	NBC450H	18	450	5/16	8	\$1,296.88
14CORTAP024HT	NBC600H	24	600	3/8	10	\$1,618.20

Unidad: 1 pieza. Master: 1 pieza.

Precios en catálogo de Ferretería

Mordazas para cortapernos

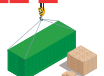


TRABAJO PESADO



INCLUYE TORNILLOS

- Características:
- Serie plateada
 - Para trabajo pesado
 - Filo templado a alta temperatura con mayor dureza y durabilidad
 - Se surten con tornillos
 - Mordazas extra duras
 - Serie roja
 - Se surten con tornillos



Código	Número	Para cortapernos	Master	Precio
14CORTAP011HT	NBCC-350	NBC-350	Piezas	\$554.48
14CORTAP012HT	NBCC-450	NBC-450		\$639.16
14CORTAP013HT	NBCC-600	NBC-600	10	\$835.20
14CORTAP014HT	NBCC-750	NBC-750	Piezas	\$1,034.72
14CORTAP015HT	NBCC-900	NBC-900		\$1,455.80
14CORTAP017HT	NBCC-1050	NBC-1050	3 Piezas	\$1,542.80

Unidad: 1 pieza.

Precios en catálogo de Ferretería

Cizalla para cortar cable



MANGO DE HULE ROJO

- Características:
- Cabezal forjado
 - Para cables ACSR



Código	Número	Longitud total		Capacidad de corte (mm)			Precio
		pulg	mm	Cable acero	Alambre piano	Alambre de acero	
14CORTAC087HT	HWC9	13	335	9	4	6	\$2,691.20
14CORTAC089HT	HWC12	20	520	12	4.5	7	\$4,311.72
14CORTAC090HT	HWC16	26	650	16	5	9	\$5,776.80

Unidad: 1 pieza. Master: 1 pieza.

Precios en catálogo de Ferretería

Cizalla para cortar cable

- Características:
- Cabezal forjado
 - Para cables ACSR



Código	Número	Longitud total		Capacidad de corte		Precio
		pulg	mm	pulg	mm	
14CORTAC003HT	WC-10	24	600	3/8"	10	\$2,347.84

Unidad: 1 pieza. Master: 1 pieza.

Precios en catálogo de Ferretería

Cizalla para cortar cable

- Características:
- Para cortar todo tipo de materiales suaves y para cables de acero



Código	Número	Longitud total		Capacidad de corte		Precio
		pulg	mm	Material	mm	
14CORTAC002HT	W - 16	28	16	Acero	16	\$2,041.60
				Aluminio	26	
				Cobre	250	

Unidad: 1 pieza. Master: 6 piezas.

Precios en catálogo de Ferretería

Cizalla para cortar cable



Código	Número	Longitud total		Capacidad de corte		Precio
		pulg	mm	pulg	mm	
14CORTAC003TK	WC12 - ST	35.5	900	1/2"	12	\$8,430.88

Unidad: 1 pieza. Master: 1 pieza.

Precios en catálogo de Ferretería

Cizalla para cortar cable

- Características:
- Para cortar cables de acero
 - Nudo 6



Código	Número	Longitud total		Capacidad de corte		Precio
		pulg	mm	Material	mm	
14CORTAC013HT	HWC-6	7.1/2	190	Piano	2.5	\$613.64
				Acero	4	

Unidad: 1 Pieza Master: 1 Pieza

Precios en catálogo de Ferretería

Barreta de ña

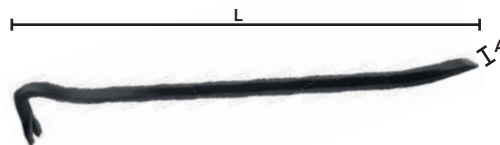
- Características:
- Acero al carbón endurecido y templado



Código	Número	Longitud total		Master	Precio
		A pulg	L mm		
14BARRET001BJ	BJT153	5/8 x 18"	16 x 458	6 piezas.	\$120.64
14BARRET002BJ		5/8 x 24"	16 x 609	5 piezas.	\$167.04
14BARRET003BJ		5/8 x 30"	16 x 762	6 piezas.	\$280.72

Unidad: 1 pieza

Precios en catálogo de Ferretería



Doblador para varilla

- Características:
- Acero Forjado al carbón endurecido y templado
 - Cabeza doble en un lado



Código	Número	Capacidad		Longitud (L)	Master	Precio
		A	B			
14DOBLAD025BJ	BJT257	14x 16 mm	465 mm	5 piezas.	\$255.20	

Unidad: 1 pieza.

Precios en catálogo de Ferretería



Doblador para varilla

- Características:
- Acero Forjado al carbón endurecido y templado
 - Cabeza sencilla ambos lados



Código	Número	Capacidad		Longitud (L)	Master	Precio
		A	B			
14DOBLAD022BJ	BJT257	8 x 8 mm	330 mm	10 piezas.	\$119.48	
14DOBLAD024BJ		14 x 16 mm	510 mm	5 piezas.	\$219.24	

Unidad: 1 pieza.

Precios en catálogo de Ferretería



Vibradora de concreto



DISPONIBLE PARA RENTA

Características:

- Vibradora de concreto con el sistema de péndulo, en el que las vibraciones se producen debido a que un eje rotor gira dentro del tubo vibrador
- El eje flexible gira a 3 600 r.p.m.
- Tipo de acoplamiento: DYNAPAC



LONGITUD DE MANGUERA 6 METROS

Motor	4 tiempos, enfriado por aire
Potencia del motor	6.5 H.P.
Capacidad máxima (de aire)	1 200 L/min
R.P.M.	3 600
Tipo arranque	manual
Base	tubular
Diámetro del Péndulo	38 mm - 168F/38DY 45 mm - 168F/45DY

Código	Número	Precio
22VIBRAD005CH	168F/38DY	\$12,508.28
22VIBRAD006CH	168F/45DY	\$12,764.64

Unidad: 1 pieza Master: 1 pieza

Vibradora de mochila para concreto



Características:

- Vibrador de concreto tipo péndulo
- Cómodo dispositivo de mochila
- Base giratoria, libre de vibraciones
- Correa cinturón para mayor comodidad del usuario
- Impulsado por un motor a gasolina Honda GX35 de embrague centrifugo
- Su portabilidad le permite al operador vibrar el concreto a su alrededor con facilidad
- Fácil conexión de motor y manguera
- Conexión de aguja hexagonal



LONGITUD DE MANGUERA 3 METROS



TIPO DE ACOPLAMIENTO JAPONÉS O DE AGUJA

Modelo	PV-38
Diámetro del cabezal	38 mm
Motor	Honda GX35
Velocidad	7500 r/min
9000 VPM	

Código	Número	Precio
22VIBRAD007CH	PV-38	\$19,728.12

Unidad: 1 pieza Master: 1 pieza

Manguera de repuesto para vibrador de mochila número PV-38

Código	Diámetro	Conexión	Precio
22MANGUE083CH	38 mm	aguja hexagonal	\$2,190.08

Unidad: 1 pieza Master: 1 pieza

Vibradora para concreto eléctrica



DISPONIBLE PARA RENTA

Características:

- Para retirar el exceso de aire y burbujas del concreto
- Ideal para usar en paredes, columnas y losas
- Conexión de 38mm
- Fácil de transportar
- Tipo de acoplamiento: DYNAPAC



PESO 16 kg



LONGITUD DE MANGUERA 6 m

Fuente de alimentación	1PH/110V/60Hz
Potencia	1.5 kw (2HP)
Revoluciones por minuto	2850 r.p.m.
Dimensiones	395mmx175mmx270mm

Código	Modelo	Precio
22VIBRAD011CH	MVE-2	\$11,081.48

Unidad: 1 pieza Master: 1 pieza

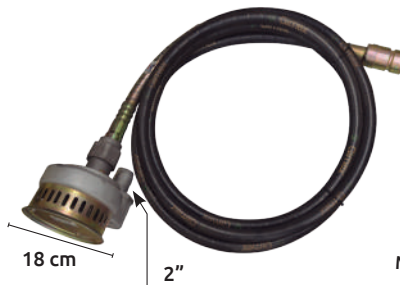
Bomba de achique (de chicote)

Características:

- Descarga: 2"
- Elevación máxima: 18 m
- Máxima capacidad: 800 l/min (litros por minuto)
- Diámetro total de la malla protectora: 18cm
- Diámetro de Rejilla: 9mm
- Para usarse en motores con velocidad de 2800~3600 rpm
- Para acoplar a motor de vibradora de concreto



TIPO DE ACOPLAMIENTO
DYNAPAC



LONGITUD DE
MANGUERA: 6m

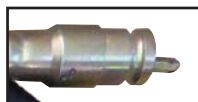
Código	Número	Longitud	Precio
22MOTOBO090CH	H3WP-2"	6 m	\$4,859.24

Unidad: 1 pieza Master: 1 pieza

Manguera para vibradora para concreto

Características:

- Recubrimiento de caucho



TIPO DE ACOPLAMIENTO
JAPONÉS O DE AGUJA



LONGITUD DE
MANGUERA: 6m

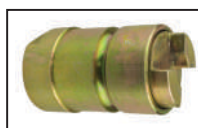
Código	Número	Terminal	Aplicación	Precio
22MANGUE030CH	ZX-45/6	45 mm	PV-38	\$2,047.40

Unidad: 1 pieza Master: 1 pieza

Manguera para vibradora para concreto

Características:

- Recubrimiento de caucho
- Tipo de acoplamiento: DYNAPAC



TIPO DE ACOPLAMIENTO
DYNAPAC



INCLUYE
TERMINALES

Código	Número	Terminal	Longitud	Precio
22MANGUE045CH	ZX-38/4	38 mm	4 m	\$2,614.64
22MANGUE065CH	ZX-38/6	38 mm	6 m	\$3,612.24
22MANGUE066CH	ZX-45/6	45 mm	6 m	\$4,098.28

Unidad: 1 pieza Master: 1 pieza

Recubrimiento de caucho para manguera vibratoria de concreto

Características:

- Recubrimiento de caucho



NO INCLUYE
TERMINALES

Código	Precio
22MANGUE028CH	\$883.92

Unidad: 1 pieza Master: 1 pieza

Eje flexible para manguera vibratoria de concreto

Características:

- Alma de acero



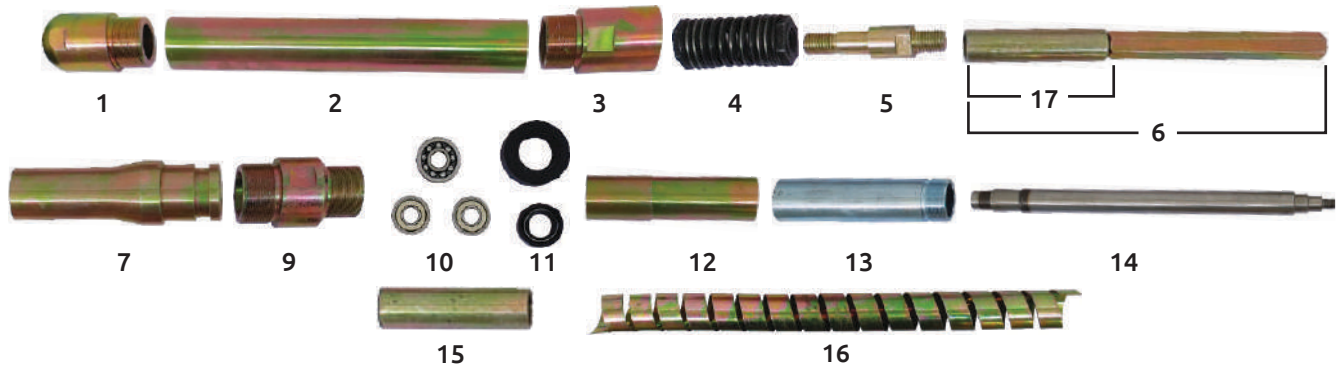
NO INCLUYE
TERMINALES

Código	Terminal	Longitud	Precio
22MANGUE067CH	38 mm	4 m	\$327.12
22MANGUE068CH	38mm	6 m	\$607.84

Unidad: 1 pieza Master: 1 pieza



Refacciones para mangueras



Código	Número	Terminal	Aplicación	Precio
22MANGUE031CH	1	Cabeza	ZX-38	\$252.88
22MANGUE032CH	1	Cabeza	ZX-45	\$216.92
22MANGUE033CH	2	Cuerpo	ZX-38	\$419.92
22MANGUE034CH	2	Cuerpo	ZX-45	\$269.12
22MANGUE035CH	3	Union "a"	ZX-38	\$279.56
22MANGUE036CH	3	Union "a"	ZX-45	\$96.28
22MANGUE037CH	4	Resorte	ZX-38	\$252.88
22MANGUE064CH	4	Resorte	ZX-45	\$252.88
22MANGUE039CH	5	Post. Rod. Zx-38/45	ZX-38/ZX-45	\$102.08
22MANGUE041CH	6	Flecha	ZX-38	\$213.44
22MANGUE042CH	6	Flecha	ZX-45	\$213.44
22MANGUE043CH	7	Cople union	ZX-38	\$207.64
22MANGUE044CH	7	Cople union	ZX-45	\$139.20
22MANGUE046CH	8	Buje toma/fuerza	ZX-38/ZX-45	\$441.96
22MANGUE047CH	9	Union "b"	ZX-38	\$252.88
22MANGUE048CH	9	Union "b"	ZX-45	\$103.24

Unidad: 1 pieza Master: 1 pieza

Código	Número	Terminal	Aplicación	Precio
22MANGUE049CH	10	Juego. de baleros 3piezas	ZX-38	\$317.84
22MANGUE050CH	10	Juego. de baleros 3piezas	ZX-45	\$337.56
22MANGUE051CH	11	Juego. de retenes 2piezas	ZX-38	\$66.12
22MANGUE052CH	11	Juego. de retenes 2piezas	ZX-45	\$66.12
22MANGUE053CH	12	Junta unión "a"	ZX-38	\$245.92
22MANGUE054CH	12	Junta unión "a"	ZX-45	\$244.76
22MANGUE055CH	13	Junta unión "b"	ZX-38	\$255.20
22MANGUE056CH	13	Junta union "b"	ZX-45	\$255.20
22MANGUE057CH	14	Eje rotatorio	ZX-38	\$314.36
22MANGUE058CH	14	Eje rotatorio	ZX-45	\$359.60
22MANGUE059CH	15	Contra eje	ZX-38	\$229.68
22MANGUE060CH	15	Contra eje	ZX-45	\$52.20
22MANGUE061CH	16	Resorte externo	ZX-38	\$143.84
22MANGUE062CH	16	Resorte externo	ZX-45	\$88.16
22MANGUE095CH	17	Media flecha	ZX-45	\$139.20

Unidad: 1 pieza Master: 1 pieza

Conector para vibradora

Características:
• Tipo DYNAMIC

Aplicación:
168F, 38, 45DY



Código	Terminal	Precio
22CONNECT003CH	ZX-38/45	\$1,073.00

Unidad: 1 juego. Master: 1 juego.

Conector para vibradora

Características:
• Tipo Hexagonal

Aplicación:
168F, 38, 45DY



Código	Terminal	Precio
22CONNECT004CH	ZX-38/45	\$585.80

Unidad: 1pieza. Master: 1 pieza.

Buje para vibradora

Características:
• Tipo DYNAMIC

Aplicación:
168F, 35, 45DY



Código	Precio
22CONNECT005CH	\$473.28

Unidad: 1 pieza Master: 6 pieza

Color para cemento



PALETA DE COLORES	
ROJO ÓXIDO	AMARILLO ÓXIDO
NEGRO	TURQUESA
CANELA	AZUL ULTRAMAR
AZUL ACUARIO	

Características:

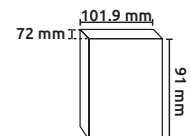
- Útil para pigmentar el concreto, mortero
- Útil en fabricación de pisos, adoquines, tejas, fachadas, baldosas, blocks y tabiques.
- Pigmentos finamente dispersados y acondicionados de alta calidad para tener una fácil y excelente dispersabilidad en cemento.
- Polvo tipo dispersable.
- Contenido: 1kg

Precauciones:

- Evite el contacto prolongado con la ropa y piel
- En caso de ingesta accidental, acuda a su médico
- En caso de contacto con los ojos, lavar inmediatamente con agua limpia en caso de persistir molestias consulte con su médico.

RECOMENDACIONES:

Conservarse en un lugar fresco y seco
 APLICACIÓN: Se recomienda mezclar perfectamente 10 partes en peso de color por 90 partes en peso de cemento gris o blanco según tono deseado.
 NOTA: todos los rendimientos varían, dependiendo de la preparación del producto, tipo de superficie así como su aplicación.



Código	Terminal	Precio
15CEMENT001SM	ROJO ÓXIDO	\$53.36
15CEMENT002SM	NEGRO	\$53.36
15CEMENT003SM	CANELA	\$53.36
15CEMENT004SM	AZUL ACUARIO	\$59.16
15CEMENT005SM	AMARILLO ÓXIDO	\$53.36
15CEMENT006SM	TURQUESA	\$103.24
15CEMENT007SM	AZUL ULTRAMAR	\$203.00

Unidad: 1 pieza Master: 1 pieza

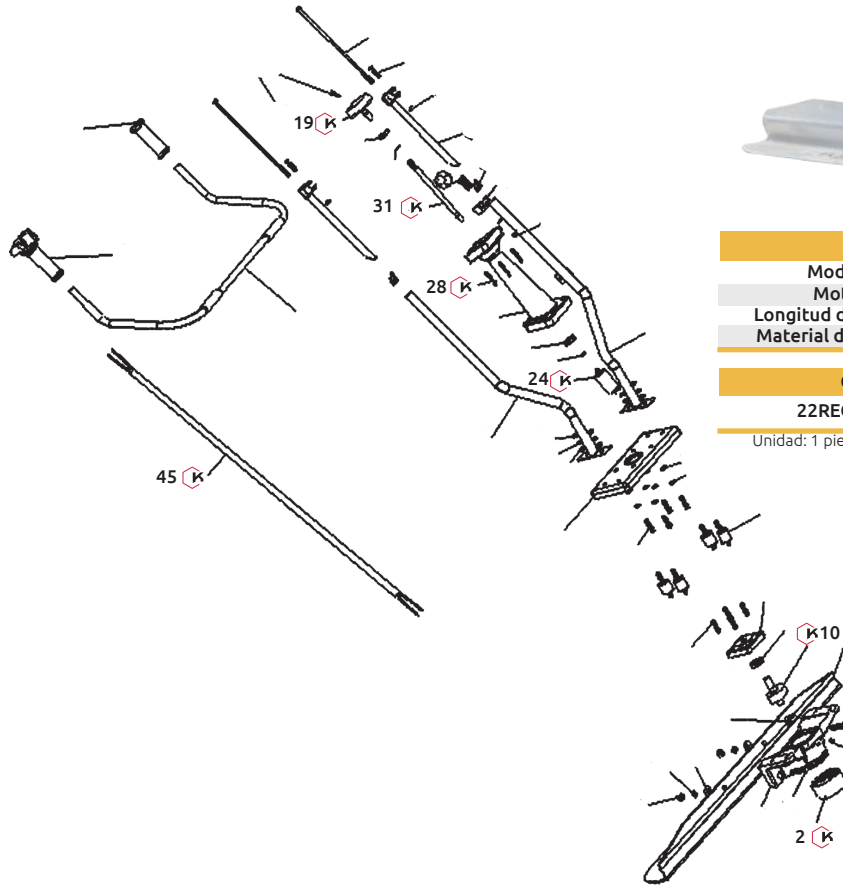
Precios en catálogo de Pintura

Regla vibratoria para concreto

Características:

- Permite nivelar con precisión y exactitud 4 veces más concreto que con el método tradicional
- El equipo esta fabricado con soportes antivibración de hule, eliminando el movimiento en los manubrios
- Diseño portátil y liviano.
- Regla de aluminio que no se daña con los químicos del concreto
- La regla vibrante no requiere ningún apoyo para flotar en la superficie del concreto
- El diseño único de la regla hace que sea posible cortar y alisar simultáneamente el concreto

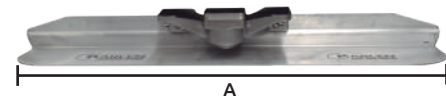
MANUBRIOS AJUSTABLES



Modelo:	SC-02
Motor:	Honda GX35 1.5 HP de 4 tiempos
Longitud de la regla:	3 m
Material de la regla:	Aleación de aluminio

Código	Número	Precio
22REGLAV001CH	SC-02	\$38,419.20

Unidad: 1 pieza Master: 1 pieza



Repuesto de regla vibratoria para concreto SC-02

Código	Medida (A)	Precio
22REPREG001CH	1 m	\$1,987.08
22REPREG002CH	3 m	\$4,749.04

Unidad: 1 pieza Master: 1 pieza

Número	Código	Descripción	Precio
12	22REFREG004CH	CUBIERTA	\$236.64
31	22REFREG006CH	EJE	\$236.64
31-39	22REFREG009CH	REFACCIONES PARA REGLA	\$1,271.36
45	22REFREG007CH	CABLE	\$235.48
N	22REPREG003CH	AMORTIGUADOR	\$98.60

Esparcidora de concreto

Características:

- Material: acero inoxidable
- Ideal para aplicar lechada de cemento, de cal, mortero de cal, mortero impermeable
- Se recomienda su uso con compresor de 3HP
- Distancia de trabajo: 1.5 m

Presión de la válvula	120 PSI
Orificios de rociado	4
Peso	2.10 Kg
Código	Precio
22CONCRE001CH	\$1,810.76

Unidad: 1 pieza Master: 1 pieza



Compresora de aire 1/2HP



TANQUE VERTICAL

1/2 HP DE POTENCIA

48L CAPACIDAD DE TANQUE



Características:

Cabezal		Presión máxima	8.3 KG/CM3
Material del cuerpo	HIERRO GRIS	Capacidad	48 L
Etapas	1 (baja presión)	Tipo de motor	eléctrico
Cilindros	1	Potencia	1/2 HP
Diámetro del cilindro	65 MM	Velocidad	1745 RPM
Carrera del cilindro	38 MM	Voltaje	127
Capacidad de aceite	0.50 LTS	Amperaje	9.5
Diámetro del volante	6"	Frecuencia	60 HZ
Velocidad	900 RPM	Diámetro de polea	3.5"
Tanque		Componentes	
Presentación	vertical	Tipo de banda	A-38
Material	lámina calibre 13	Tubo de descarga	cobre 3/8

Código	Precio
14COMPRE014SM	\$11,516.31

Unidad: 1 pieza Master: 1 pieza

Precios en catálogo de Pintura

Compresora de aire 1 HP



CON LLANTAS

LIBRE DE ACEITE

1 HP DE POTENCIA

50L CAPACIDAD DE TANQUE

Características:

- Motor 1 HP (750W) 110V/60 a 1440 r.p.m.
- Medidas: 280mm x 500mm
- Silenciosa 58dB

Uso odontológico



Solo incluye el 023CH:

- Filtro de aire
- Codo y arandelas
- Capacitor
- Válvula

Código	Número	Precio
14COMPRE023WW	IBL50LOS-A	\$4,171.36

Unidad: 1 pieza. Master: 1 pieza

Código	Número	Precio
14COMPRE023CH	IBL50LOS-A	\$5,303.52

Unidad: 1 pieza Master: 1 pieza

OFERTA POR VOLUMEN

Compresora de aire 1HP



TANQUE HORIZONTAL

CON LLANTAS

1 HP DE POTENCIA

72L CAPACIDAD DE TANQUE



Características:

Cabezal		Presión máxima	8.3KG/CM3
Material del cuerpo	HIERRO GRIS	Capacidad	72 L
Etapas	1 (baja presión)	Tipo de motor	eléctrico
Cilindros	1	Potencia	1 HP
Diámetro del cilindro	65 MM	Velocidad	1800 RPM
Carrera del cilindro	38 MM	Voltaje	127/220
Capacidad de aceite	0.50 LTS	Amperaje	16.0/7.4
Diámetro del volante	7.5"	Frecuencia	60 HZ
Velocidad	900 RPM	Diámetro de polea	3.5"
Tanque		Componentes	
Presentación	horizontal	Tipo de banda	A-34
Material	lámina calibre 13	Tubo de descarga	cobre 1/2

Código	Precio
14COMPRE015SM	\$14,349.95

Unidad: 1 pieza Master: 1 pieza

Precios en catálogo de Pintura

Compresora de aire 1HP



TANQUE VERTICAL

1 HP DE POTENCIA

108L CAPACIDAD DE TANQUE



Características:

Cabezal		Presión máxima	8.3KG/CM3
Material del cuerpo	HIERRO GRIS	Capacidad	108 L
Etapas	1 (baja presión)	Tipo de motor	eléctrico
Cilindros	2	Potencia	1 HP
Diámetro del cilindro	80 MM	Velocidad	1745 RPM
Carrera del cilindro	38 MM	Voltaje	127/220
Capacidad de aceite	1.5 LTS	Amperaje	16.0/7.4
Diámetro del volante	10.5"	Frecuencia	60 HZ
Velocidad	960 RPM	Diámetro de polea	5"
Tanque		Componentes	
Presentación	vertical	Tipo de banda	A-45
Material	lámina calibre 13	Tubo de descarga	cobre 1/2

Código	Precio
14COMPRE016SM	\$16,706.32

Unidad: 1 pieza Master: 1 pieza

Precios en catálogo de Pintura



TANQUE HORIZONTAL



1 HP DE POTENCIA



108L CAPACIDAD DE TANQUE



LIBRE DE ACEITE

2 HP DE POTENCIA



50L CAPACIDAD DE TANQUE



TANQUE HORIZONTAL



2 HP DE POTENCIA



108L CAPACIDAD DE TANQUE



TANQUE VERTICAL



150L CAPACIDAD DE TANQUE

Compresora de aire 1HP



Características:

Cabezal		Presión máxima	8.3KG/CM3
Material del cuerpo	HIERRO GRIS	Capacidad	108 L
Etapas	1 (baja presión)	Tipo de motor	eléctrico
Cilindros	2	Potencia	1 HP
Diámetro del cilindro	65 MM	Velocidad	1745 RPM
Carrera del cilindro	38 MM	Voltaje	127/220
Capacidad de aceite	1.5 LTS	Amperaje	16.0/7.4
Diámetro del volante	10"	Frecuencia	60 HZ
Velocidad	960 RPM	Diámetro de polea	5.5"
Tanque		Componente	
Presentación	horizontal	Tipo de banda	A-47
Material	lámina calibre 13	Tubo de descarga	cobre 1/2"



Código

Precio

14COMPRE020SM

\$16,825.51

Unidad: 1 pieza Master: 1 pieza

Precios en catálogo de Pintura

Compresora de aire 2 HP

Características:

- Dos motores de 1 HP (2 x 750W) 110V/60 a 1440 R.P.M.
- Medidas: 2800mm x 500mm
- Silenciosa 65dB



Uso odontológico

Solo incluye el 024CH:

- Filtro de aire
- Codo y arandelas
- Capacitor
- Válvula



OFERTA POR VOLUMEN

Código

Número

Precio

14COMPRE024WW

IBL50LOS

\$7,161.84

Unidad: 1 pieza Master: 1 pieza

Precios en catálogo de Pintura

Código

Número

Precio

14COMPRE024CH

IBL50LOS

\$8,817.16

Unidad: 1 pieza Master: 1 pieza

Precios en catálogo de Pintura



Compresora de aire 2 HP



Características:

Cabezal		Presión máxima	8.3KG/CM3
Material del cuerpo	HIERRO GRIS	Capacidad	108 LTS
Etapas	1 (baja presión)	Tipo de motor	eléctrico
Cilindros	2	Potencia	2 HP
Diámetro del cilindro	80 MM	Velocidad	1725 RPM
Carrera del cilindro	46 MM	Voltaje	127/220
Capacidad de aceite	1.5 LTS	Amperaje	19.5/10.2
Diámetro del volante	10"	Frecuencia	60 HZ
Velocidad	1050 RPM	Diámetro de polea	6"
Tanque		Componente	
Presentación	horizontal	Tipo de banda	A-47
Material	lámina calibre 13	Tubo de descarga	cobre 1/2"



Código

Motor

Precio

14COMPRE018SM

2HP

\$19,080.49

Unidad: 1 pieza Master: 1 pieza

Precios en catálogo de Pintura

Compresora de aire 2 HP



Características:

Cabezal		Presión máxima	8.3KG/CM3
Material del cuerpo	HIERRO GRIS	Capacidad	150 LTS
Etapas	1 (baja presión)	Tipo de motor	eléctrico
Cilindros	2	Potencia	2 HP
Diámetro del cilindro	65 MM	Velocidad	1725 RPM
Carrera del cilindro	46 MM	Voltaje	127/220
Capacidad de aceite	1.5 LTS	Amperaje	19.5/10.2
Diámetro del volante	10"	Frecuencia	60 HZ
Velocidad	1050 RPM	Diámetro de polea	6"
Tanque		Componentes	
Presentación	vertical	Tipo de banda	A-47
Material	lámina calibre 13	Tubo de descarga	cobre 1/2"



Código

Precio

14COMPRE017SM

\$20,730.48

Unidad: 1 pieza Master: 1 pieza

Precios en catálogo de Pintura



Equipo de riego 1.5 HP / 1"x1"

Características:

- La altura máxima de succión puede variar dependiendo de la altura sobre el nivel del mar
- Incluye
- Llave para bujías
- Coladera

REFACCIONES DISPONIBLES



POTENCIA 1.5 HP

Motor	2 tiempos enfriado por aire
Cilindrada	42.7 cc 1.5 HP
RPM	6500
Altura máxima de envío	18 metros
Altura máxima de succión	7 metros
Succión y descarga	25 metros
Caudal	125 l/minuto
Diámetro de aspiración/envío	1"x1"
Sistema de arranque	Autoenvolvente
Tipo de bomba	Autocebante
Peso	8kg

Código	Número	Precio
22MOTOBO046FU	SGP10A	\$4,117.00

Unidad: 1 pieza Master: 1 pieza Precios en catálogo de Agrícola Exento de pago de IVA



Equipo de riego 3 HP - 1 1/2"

Incluye

- Juego de conexiones
- Abrazaderas
- Herramientas
- Coladera



POTENCIA 3 HP

Motor	4 tiempos
Cilindrada	105cc 3HP
RPM	3600
Altura máxima de envío	20 metros
Altura máxima de succión	4 metros
Succión y descarga	25 metros
Caudal	300 l/minutos
Diámetro de aspiración/envío	1.1/2" x 1.1/2"
Sistema de arranque	Autoenvolvente
Tipo de bomba	Autocebante
Capacidad de combustible	1.1 Litros
Peso	12/14 kg

Código	Número	Precio
22MOTOBO071CH	GGP1.5	\$4,504.00

Unidad: 1 pieza Master: 1 pieza Precios en catálogo de Agrícola Exento de pago de IVA



Equipo de riego tipo bomba 6.5 HP - 2 de 1" X 1"; 1 de 1.1/2"

Características:

- Motobomba de 1/2 presión
- * Potencia puede variar

Incluye:

- Llave para bujías



POTENCIA 6.5 HP

Motor	4 tiempos
Cilindrada	196 cc 6.5 HP
RPM	3600
Altura máxima de envío	60 metros
Altura máxima de succión	6 metros
Caudal	645 l/min
Diámetro de aspiración/envío	2 salidas de 1" / 1"; 1 salida de 1.1 / 2"
Sistema de arranque	Autoenvolvente
Tipo de bomba	Autocebante
Capacidad de combustible	3.9 litros
Peso	31 kg

Código	Número	Precio
22MOTOBO059CH	GM40ZB60-4.8QT	\$9,286.96

Unidad: 1 pieza Master: 1 pieza Precios en catálogo de Agrícola Exento de pago de IVA



Equipo de riego 7 HP - 2"x2"

Características:

- Serie G
- Con sensor de aceite
- * Potencia puede variar

Incluye

- Juego de conexiones
- Abrazaderas
- Herramientas
- Coladera



POTENCIA 7 HP

Motor	4 tiempos
Cilindrada	212 cc 7 HP
RPM	3600
Altura máxima de envío	28 metros
Altura máxima de succión	8 metros
Caudal	500 l/minuto
Diámetro de aspiración/envío	2" x 2"
Sistema de arranque	Autoenvolvente
Tipo de bomba	Autocebante
Capacidad de combustible	3.6 litros
Peso	30 kg

Código	Número	Precio
22MOTOBO052CH	GGP2	\$4,793.12

Unidad: 1 pieza Master: 1 pieza Precios en catálogo de Agrícola Exento de pago de IVA



Equipo de riego 7 HP - 3"x3"

Características:

- Serie G
- Con sensor de aceite
- * Potencia puede variar

Incluye

- Juego de conexiones
- Abrazaderas
- Herramientas
- Coladera



POTENCIA 7 HP

Motor	4 tiempos
Cilindrada	196cc 7 HP
RPM	3600
Altura máxima de envío	28 metros
Altura máxima de succión	8 metros
Caudal	1000 l/minuto
Diámetro de aspiración/envío	3"x3"
Sistema de arranque	Autoenvolvente
Tipo de bomba	Autocebante
Capacidad de combustible	3.9 litros
Peso	30 kg

Código	Número	Precio
22MOTOBO053CH	GGP3	\$7,731.40

Unidad: 1 pieza Master: 1 pieza Precios en catálogo de Agrícola Exento de pago de IVA



Equipo de riego 9 HP - 4" x 4"

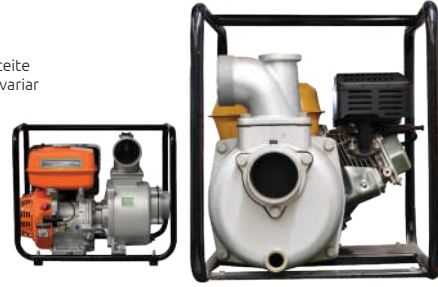
Motor	4 tiempos
Cilindrada	270 cc 9HP
RPM	3600
Altura máxima de envío	24 metros
Altura máxima de succión	8 metros
Caudal	1400 l/minuto
Diámetro de aspiración/envío	4" x 4"
Sistema de arranque	Autoenvolvente
Tipo de bomba	Autocebante
Capacidad de combustible	6 litros
Peso	46 kg

 PARA GASOLINA

 **POTENCIA 9 HP**

- Características:
- Serie G
 - Con sensor de aceite
 - * Potencia puede variar

- Incluye:
- Juego de conexiones
 - Abrazaderas
 - Herramientas
 - Coladera



Código	Número	Precio
22MOTOBO054CH	GGP4	\$11,769.36

Unidad: 1 pieza Master: 1 pieza Precios en catálogo de Agrícola Exento de pago de IVA

Equipo de riego 14 HP - 6" x 6"

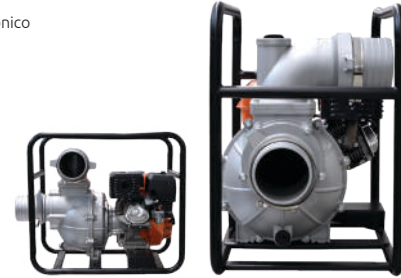
Motor	4 tiempos
Cilindrada	420 cc 14HP
RPM	8.5/3600
Altura máxima de envío	20 metros
Altura máxima de succión	7 metros
Caudal	120 m3/h
Diámetro de aspiración/envío	6" x 6"
Tipo de bomba	Autocebante de aluminio
Capacidad de combustible	
Peso	74 kg

 PARA GASOLINA

 **POTENCIA 14 HP**

- Características:
- Encendido electrónico
 - Para agua limpia

- Accesorios:
- 2 Espigas
 - 2 Tuercas
 - 1 Coladera
 - 1 Batería
 - 1 Abrazadera
 - 2 Frenos de goma



Código	Número	Precio
22MOTOBO096CH	GM150ZB2082QE	\$25,286.84

Unidad: 1 pieza Master: 1 pieza Precios en catálogo de Agrícola Exento de pago de IVA

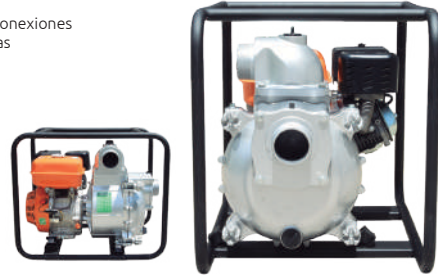
Equipo de bombeo para lodo 9 HP - 3" x 3"

Motor	4 tiempos
Cilindrada	270cc 9 HP
RPM	3600
Altura máxima de envío	20 metros
Altura máxima de succión	7 metros
Caudal	1000 l/minuto
Diámetro de aspiración/envío	3" x 3"
Sistema de arranque	Autoenvolvente
Tipo de bomba	Autocebante
Capacidad de combustible	6 litros
Peso	60 Kg

 PARA GASOLINA

 **POTENCIA 9 HP**

- Incluye:
- Juego de conexiones
 - Abrazaderas
 - Coladera



Código	Número	Precio
22MOTOBO111CH	H270	\$22,604.00

Unidad: 1 pieza Master: 1 pieza Precios en catálogo de Agrícola Exento de pago de IVA

Equipo de bombeo para agua sucia 7 HP - 3" x 3"

Motor	4 tiempos
Cilindrada	207 cc 7 HP
RPM	3600
Altura máxima de envío	28 metros
Caudal	55 m ³ /h
Diámetro de aspiración/envío	3" x 3"
Sistema de arranque	Autoenvolvente
Tipo de bomba	Autocebante
Capacidad de combustible	3.6 litros
Peso	37.6 kg

 PARA GASOLINA

 **POTENCIA 7 HP**

- Características:
- Para aguas negras

- Incluye:
- Abrazaderas
 - Herramientas
 - Juego de conexiones



Código	Número	Precio
22MOTOBO002GM	GM-30D	\$9,384.00

Unidad: 1 pieza Master: 1 pieza Precios en catálogo de Agrícola Exento de pago de IVA

Equipo de riego para químicos 7 HP - 2" x 2"

Motor	4 tiempos
Cilindrada	207 cc 7 HP
RPM	3600
Altura máxima de envío	28 metros
Caudal	55 m ³ /h
Diámetro de aspiración/envío	2" x 2"
Sistema de arranque	Autoenvolvente
Tipo de bomba	Autocebante
Capacidad de combustible	3.6 litros
Peso	23.2 kg

 PARA GASOLINA

 **POTENCIA 7 HP**

- Características:
- Para agua salada
- Incluye:
- Abrazaderas
 - Herramientas
 - Juego de conexiones



Código	Número	Precio
22MOTOBO001GM	GM-20C	\$7,820.00

Unidad: 1 pieza Master: 1 pieza Precios en catálogo de Agrícola Exento de pago de IVA



Motobomba 2.2 HP - 1,1/2" x 1,1/2"

- Características:
- Motobomba portátil de fácil uso, ideal para achiques rápidos, vaciado de albercas, riegos en campo y jardín.
 - Práctica y ligera de fácil mantenimiento.
 - Enfriamiento por aire



- Incluye
- Pichancha coladera
 - Juego de conexiones
 - Abrazaderas
 - Herramientas



POTENCIA
2.2 HP

Cumple con certificación CE y GS

Motor	2 tiempos
Cilindrada	52 cc 2.2 HP 1.45Kw
RPM	8000
Altura máxima de envío	30 metros
Altura máxima de succión	7 metros
Caudal	330 l/minuto
Diámetro de aspiración/envío	1.1/2" x 1.1/2"
Sistema de arranque	Autoenvolvente
Tipo de bomba	Centrífuga
Capacidad de combustible	1,2 litro
Peso	6.75 kg

Código	Número	Precio
22MOTOB0151GT	WP-520	\$2,714.00

Unidad: 1 pieza Master: 1 pieza Precios en catálogo de Agrícola Exento de pago de IVA



Motobomba 2.2 HP - 1.1/2" x 1.1/2"

- Características:
- Motobomba portátil de fácil uso, ideal para achiques rápidos, vaciado de albercas, riegos en campo y jardín.
 - Práctica y ligera de fácil mantenimiento.



- Incluye
- Pichancha coladera
 - Juego de conexiones
 - Abrazaderas
 - Herramientas



POTENCIA
2.2 HP

Motor	2 tiempos
Cilindrada	52 cc 2.2 HP
RPM	9000
Altura máxima de envío	35 metros
Altura máxima de succión	6 metros
Caudal	330 l/minuto
Diámetro de aspiración/envío	1.1/2" x 1.1/2"
Sistema de arranque	
Tipo de bomba	Centrífuga
Capacidad de combustible	1 litro
Peso	6.75 kg

Código	Número	Precio
22MOTOB0091CY	GM-527	\$4,073.00

Unidad: 1 pieza Master: 1 pieza Precios en catálogo de Agrícola Exento de pago de IVA



Equipo de riego 5.5 HP / 2" X 2"

- Características:
- Bomba centrífuga termoplástica

- Incluye
- Juego de conexiones
 - Abrazaderas
 - Pichancha
 - Herramientas



PARA GASOLINA



POTENCIA
5.5 HP

Motor	4 tiempos
Cilindrada	163 cc 5.5 HP
RPM	3600
Altura máxima de envío	20 metros
Altura máxima de succión	5 metros
Caudal	200 l/minuto
Diámetro de aspiración/envío	2" x 2"
Sistema de arranque	Autoenvolvente
Tipo de bomba	Centrífuga
Capacidad de combustible	3.6 litros
Peso	12 kg

Código	Número	Precio
22MOTOB0076CH	GMWP68-20GCQ	\$4,463.00

Unidad: 1 pieza Master: 1 pieza Precios en catálogo de Agrícola Exento de pago de IVA



Equipo de riego 5.5 HP / 3"X3

- Características:
- Bomba centrífuga termoplástica

- Incluye
- Juego de conexiones
 - Abrazaderas
 - Pichancha
 - Herramientas



PARA GASOLINA



POTENCIA
5.5 HP

Motor	4 tiempos
Cilindrada	163 cc 5.5 HP
RPM	3600
Altura máxima de envío	17 metros
Altura máxima de succión	5 metros
Caudal	360 l/minutos
Diámetro de aspiración/envío	3" X3
Sistema de arranque	Autoenvolvente
Tipo de bomba	Centrífuga
Capacidad de combustible	3.6 litros
Peso	27 kg

Código	Número	Precio
22MOTOB0077CH	GMWP68-30GCQ	\$5,449.00

Unidad: 1 pieza Master: 1 pieza Precios en catálogo de Agrícola Exento de pago de IVA



Equipo de riego 6.5 HP/ 2" X 2"

- Características:
- La potencia puede variar



CABEZAL
22REFBOM022SM



POTENCIA
6.5 HP

Motor	4 tiempos enfriado por aire
Cilindrada	Gasolina 200cc/ 6.5HP
Altura máxima de envío	76 metros
Altura máxima de succión	6 metros
Caudal	1100 LPM
Diámetro de aspiración/envío	2"x2"
Sistema de arranque	Auto envolvente
Tipo de bomba	Centrífuga
Capacidad de combustible	3.6 L

Código	Número	Precio
22MOTOB0150SM	GM-200C	\$19,988.45

Unidad: 1 pieza Master: 1 pieza Precios en catálogo de Agrícola Exento de pago de IVA

Equipo de riego 7 HP / 2 1/2" X 2"

Motor OHV	4 tiempos enfriado por aire
Cilindrada	208cc 7HP
RPM	3600
Altura máxima de envío	56 metros
Altura máxima de succión	7 metros
Caudal	400 l/minuto
Diámetro de aspiración/envío	2 1/2" y 2"
Sistema de arranque	Autoenvolvente
Tipo de bomba	Centrífuga
Capacidad de combustible	3.9 litros
Peso	30 kg



Código	Número	Precio
22MOTOBO080CH	GGC200A	\$6,334.00

Unidad: 1 pieza Master: 1 pieza Precios en catálogo de Agrícola Exento de pago de IVA

- Características:
- Bomba con impulsor cerrado tipo caracol de hierro fundido
 - Con sensor de aceite

- Incluye
- Juego de conexiones
 - Abrazaderas
 - 2 adaptadores de 2, 1/2" y 2"
 - Pichancha de 2"
 - Llave para bujías



Equipo de riego 9 HP/ 2" X 2"

Motor	4 tiempos enfriado por aire
Cilindrada	Gasolina 390cc/ 9HP
Altura máxima de envío	90 metros
Altura máxima de succión	6 metros
Caudal	643 LPM
Diámetro de aspiración/envío	2"x2"
Sistema de arranque	Auto envolvente
Tipo de bomba	Centrífuga
Capacidad de combustible	6.5 L



Código	Número	Precio
22MOTOBO149SM	GM-390C	\$16,805.20

Unidad: 1 pieza Master: 1 pieza Precios en catálogo de Agrícola Exento de pago de IVA

- Características:
- La potencia puede variar



Equipo de riego 13 HP/ 3" X 3"

Motor	4 tiempos enfriado por aire
Cilindrada	Gasolina 389cc/ 13HP
Altura máxima de envío	42 metros
Altura máxima de succión	6 metros
Caudal	950 LPM
Diámetro de aspiración/envío	3"x3"
Sistema de arranque	Auto envolvente
Tipo de bomba	Centrífuga
Capacidad de combustible	6.5 L



Código	Número	Precio
22MOTOBO147SM	GM-390C	\$27,961.25

Unidad: 1 pieza Master: 1 pieza Precios en catálogo de Agrícola Exento de pago de IVA

- Características:
- Potencia puede variar



Equipo de riego 4 HP diesel / 2" X 2"

Motor OHV	4 tiempos
Cilindrada	211 cc 4 HP
RPM	3600
Altura máxima de envío	22 metros
Altura máxima de succión	8 metros
Caudal	567 l/minuto
Diámetro de aspiración/envío	2" X 2"
Sistema de arranque	Autoenvolvente
Tipo de bomba	Autocebante
Capacidad de combustible	2.5 litros
Peso	35 kg



Código	Número	Precio
22MOTOBO043FU	GBD-20	\$11,720.00

Unidad: 1 pieza Master: 1 pieza Precios en catálogo de Agrícola Exento de pago de IVA

- Incluye
- Juego de conexiones
 - Abrazaderas
 - Herramientas
 - Coladera



Equipo de riego 7 HP diesel / 3" X 3"

Motor OHV	4 tiempos
Cilindrada	296 cc 7 HP
RPM	3600
Altura máxima de envío	26 metros
Altura máxima de succión	8 metros
Caudal	946 l/minuto
Diámetro de aspiración/envío	3" X 3"
Sistema de arranque	Autoenvolvente
Tipo de bomba	Autocebante
Capacidad de combustible	3.5 litros
Peso	52 kg



Código	Número	Precio
22MOTOBO044FU	GBD-30	\$14,628.00

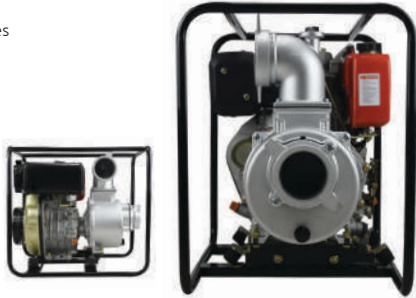
Unidad: 1 pieza Master: 1 pieza Precios en catálogo de Agrícola Exento de pago de IVA

- Incluye
- Juego de conexiones
 - Abrazaderas
 - Herramientas
 - Coladera



Equipo de riego 9 HP diesel / 4" x 4"

- Incluye
- Juego de conexiones
 - Abrazaderas
 - Herramientas
 - Coladera



Motor OHV	4 tiempos
Cilindrada	406 cc 9 HP
RPM	3600
Altura máxima de envío	24 metros
Altura máxima de succión	8 metros
Caudal	1400 l/minuto
Diámetro de aspiración/envío	4" x 4"
Sistema de arranque	Autoenvolvente
Tipo de bomba	Autocebante
Capacidad de combustible	3.5 litros
Peso	69 kg

Código	Número	Precio
22MOTOBO045FU	GBD-40	\$18,621.00

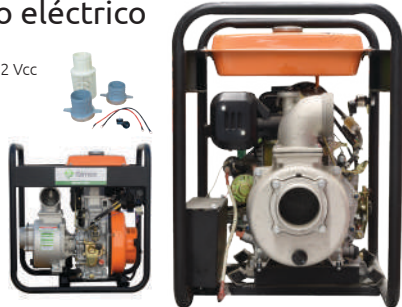
Unidad: 1 pieza Master: 1 pieza Precios en catálogo de Agrícola Exento de pago de IVA



Equipo de riego 9 HP diesel / 4" encendido eléctrico

- Características
- Utiliza 2 baterías de 12 Vcc NO INCLUIDAS

- Incluye
- Juego de conexiones
 - Abrazaderas
 - Herramientas
 - Llaves de encendido
 - Coladera



Motor OHV	4 tiempos enfriado por aire
Cilindrada	406 cc 9 HP
RPM	3600
Altura máxima de envío	24 metros
Altura máxima de succión	8 metros
Caudal	1400 l/minuto
Diámetro de aspiración/envío	4"
Sistema de arranque	Autoenvolvente /marcha
Tipo de bomba	Autocebante
Capacidad de combustible	3.5 litros
Peso	69 kg

Código	Número	Precio
22MOTOBO062FU	GBD-40E	\$19,945.00

Unidad: 1 pieza Master: 1 pieza Precios en catálogo de Agrícola Exento de pago de IVA



Equipo de riego 7 HP / 2" x2" a diesel

- Características:
- Se surte sin conexión y sin pichanca



Motor OHV	4 tiempos enfriado por aire
Cilindrada	296 cc 7 HP
RPM	3600
Altura máxima de envío	57 metros
Altura máxima de succión	7 metros
Caudal	466 l/minuto
Diámetro de aspiración/envío	2"x2"
Sistema de arranque	Autoenvolvente
Tipo de bomba	Centrífuga
Capacidad de combustible	8 litros
Peso	65 kg

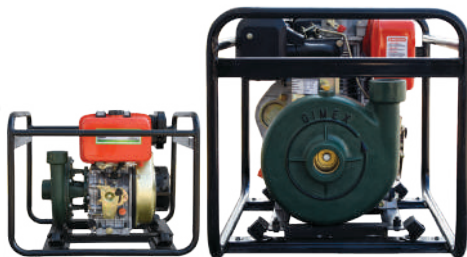
Código	Número	Precio
22MOTOBO083FU	GDP20CIL	\$16,847.00

Unidad: 1 pieza Master: 1 pieza Precios en catálogo de Agrícola Exento de pago de IVA



Equipo de riego 9 HP diesel / 2" x 2"

- Características:
- Potencia puede variar



CABEZAL 22REFBOM023SM



Motor	4 tiempos enfriado por aire
Cilindrada	Diésel 406cc/ 9HP
Altura máxima de envío	42 metros
Altura máxima de succión	6 metros
Caudal	900 LPM
Diámetro de aspiración/envío	2"x2"
Sistema de arranque	Auto envolvente
Tipo de bomba	Centrífuga
Capacidad de combustible	5.5 L

Código	Número	Precio
22MOTOBO148SM	GM-406C	\$10,048.55

Unidad: 1 pieza Master: 1 pieza Precios en catálogo de Agrícola Exento de pago de IVA



Equipo de riego 9 HP diesel / 3"x3" a diesel

- Características:
- Se surte sin conexión y sin pichanca



Motor OHV	4 tiempos enfriado por aire
Cilindrada	406 cc 9 HP
RPM	3600
Altura máxima de envío	62 metros
Altura máxima de succión	5 metros
Caudal	640 l/minuto
Diámetro de aspiración/envío	3"x3"
Sistema de arranque	Autoenvolvente
Tipo de bomba	Centrífuga
Capacidad de combustible	8 litros
Peso	80 kg

Código	Número	Precio
22MOTOBO084FU	GDP30CIL	\$19,953.00

Unidad: 1 pieza Master: 1 pieza Precios en catálogo de Agrícola Exento de pago de IVA



CENTRÍFUGAS
A DIESEL

Equipo de riego 9 HP diesel / 4" x 4"

Motor	4 tiempos enfriado por aire
Cilindrada	Diésel 406cc/ 9HP
Altura máxima de envío	48 metros
Altura máxima de succión	6 metros
Caudal	2,500 LPM
Diámetro de aspiración/envío	4"x4"
Sistema de arranque	Auto envolvente
Tipo de bomba	Centrífuga
Capacidad de combustible	5.5 L

CABEZAL
22REFBOM026SM



POTENCIA
9 HP

Características:
• Potencia puede variar



GIMTERRA



Código	Número	Precio
22MOTOBO146SM	GM-406C	\$26,342.60

Unidad: 1 pieza Master: 1 pieza Precios en catálogo de Agrícola Exento de pago de IVA

Generador 2 HP a gasolina / 2 tiempos / KVA 0.95

Características del generador

Tipo	Monofásico
Voltaje	110 V/120 V 8.3 A
Frecuencia (Hz)	60
RMP	3000
Rendimiento	0.95 KVA
Salida máxima	1 KVA
Regulación de voltaje	Capacitor
Factor de poder (%)	1

Incluye:
• 1 clavija
• 1 cable DC 12V
• 1 llave de bujías
• 1 desarmador

Características del motor	
Modelo	1E45/65
Motor	2 tiempos enfriado por aire
Cilindrada	64cc
Capacidad del tanque de gasolina	4.2 Litros
Carburante	Gasolina con aditivo
Tipo de arranque	Manual
Dimensiones	385 x 315 x 330 mm



Código	Número	Precio
22GENERA003CH	GM950A	\$4,107.56

Unidad: 1 pieza Master: 1 pieza Precios en catálogo de Agrícola



PESO
APROXIMADO
17.5 kg



NO CONECTAR
PLANTAS PARA
SOLDAR



POTENCIA
2 HP



Generador 20 HP a gasolina 9.5 Kw

Características

- Tipo monofásico
- Voltaje 240
- Frecuencia 60 Hz
- Salida máxima Kw 10

Motor	4 tiempos enfriado por aire
Cilindrada	678 cc
Potencia	20 HP
Tipo de arranque	Encendido electrónico
Capacidad de depósito de combustible	26 litros
Capacidad de depósito de aceite	1.9 litros
Peso aproximado	186 kg

Código	Número	Precio
22GENERA032CH	GM12000E	\$67,599.00

Unidad: 1 pieza Master: 1 pieza Precios en catálogo de Agrícola



POTENCIA
20 HP



Planta para soldar y generador con motor a gasolina 19HP

Características

- Funde electrodos 2 a 5 mm de diámetro (6013 / 6018)
- Cargador de batería

Características del generador

Frecuencia (Hz)	60 Hz
Potencia	2200 W
Voltaje	120 V
Corriente	9.2 A
Fase	1
Factor de poder (%)	1%

Características del motor

Motor	4 tiempos OHV enfriado por aire
Cilindrada	389 cc 13HP
Combustible	Gasolina
Tanque de gasolina	12.5 L
Depósito de aceite	1.65 L

Características planta de soldar

Voltaje	55-65 V
Corriente	160 A
Voltaje de trabajo	26 V
Proporción de carga continua	40%
Rango ajustable de corriente para soldar	50-180 A
RPM	3600

Código	Número	Precio
22GENERA028CH	GMAXQ190	\$37,571.24

Unidad: 1 pieza Master: 1 pieza Precios en catálogo de Agrícola



TRABAJO
LIGERO



PESO
APROXIMADO
89 kg



POTENCIA
2200 W



Los tiempos de trabajo varían dependiendo del amperaje al que se trabaje



Planta para soldar con motor a gasolina 14 HP



Características

- Funde electrodos 2 a 5 mm de diámetro (6013 / 6018)
- Doble función: planta para soldar y generador
- Cargador de batería
- Luz de trabajo
- Voltímetro digital
- Marca: Karlen
- Incluye:
 - Juegos de cables
 - Clavijas



DISPONIBLE PARA
RENTA



PESO APROXIMADO
95 kg



POTENCIA
6/6.5 Kw



TRABAJO LIGERO

Características del generador

Frecuencia (Hz)	60 Hz
Potencia	6 / 6.5 Kw
Voltaje	120 V / 240 V
Fase	Monofásico / bifásico
Factor de poder (%)	1%

Características del motor

Motor	4 tiempos OHV
Cilindrada	420 cc 14HP
Carburante	Gasolina
Capacidad del tanque de gasolina	6.5 Litros
Capacidad depósito de aceite	1.1 Litros
Potencia máxima	4.5 / 5 KW

Características planta de soldar

Tensión nominal	22-28 V
Corriente máxima	180 A
Corriente nominal	160 A
Rango ajustable de corriente para soldar	50-200 A
Electrodos	2.0 - 5.0 mm

Los tiempos de trabajo varían dependiendo del amperaje al que se trabaje

Código	Número	Precio
22GENERA042CH	GES-200IE	\$34,011.20

Precios en catálogo de Agrícola

Planta para soldar con motor a diesel 9 HP (con arranque eléctrico)



Características

- Funde electrodos 2 a 5 mm de diámetro (6013 / 6018)
- Doble función: planta para soldar y generador
- Arranque eléctrico con marcha
- Utiliza batería de 12 V (no incluida)



NO INCLUYE BATERIA



PESO APROXIMADO
110 kg



POTENCIA
2200 W



TRABAJO LIGERO

Características del generador

Frecuencia (Hz)	60 Hz
Potencia	2200 W
Voltaje	120 V
Corriente Ampere	9.2
Fase	1
Factor de poder (%)	1%

Características del motor

Motor	4 tiempos enfriado por aire, sistema de inyección
Cilindrada	406 cc 9HP
Carburante	Diesel
Tipo de arranque	Manual/Marcha
Capacidad del tanque de gasolina	6.Litros
Capacidad depósito de aceite	1.65 Litros

Características planta de soldar

Voltaje	55-65 V
Corriente	160 A
Voltaje de trabajo	26 V
Proporción de carga continua	40%
Rango ajustable de corriente para soldar	50-180 A
RPM	3600

Los tiempos de trabajo varían dependiendo del amperaje al que se trabaje

Código	Número	Precio
22GENERA002FU	SDE5000EW	\$40,090.76

Unidad: 1 pieza Master: 1 pieza

Precios en catálogo de Agrícola

Bastidor universal para generador Gimex

Características:

- Para generadores de 1800 W a 2500 W
- Material: Metal esmaltado color negro
- Tabular
- Dimensiones 43 x 59 x 43 cm



Código	Número	Precio
22WYBAST001CH	WY1.5/2/2.5	\$676.28

Unidad: 1 pieza Master: 1 pieza

Precios en catálogo de Agrícola

Amortiguador para generador Gimex



Código	Número	Aplicación	Precio
22REFGEN001CH	JS-GG02009	2.0 Kw	\$339.88
22REFGEN002CH	JS-GG05009	5.0 Kw	\$473.28

Juego: 4 Piezas. Master: 1 juego.

Precios en catálogo de Agrícola

Reflector LED con sensor ultradelgado



- Características:
- Sensor de distancia de 10 metros
 - Material: Armazón de aluminio
 - Pantalla de vidrio templado
 - Base metálica

- Características eléctricas:
- 127 Vca/60 Hz



Reflector LED ultradelgado



- Características:
- Material: Armazón de aluminio
 - Pantalla de vidrio templado
 - Base metálica

- Características eléctricas:
- 127 Vca/60 Hz



OFERTA
POR VOLUMEN

Código	Número	Amperes	Watts	Precio
14REFLEC006CH	ET-108A-10	0.04	10	\$525.48

Unidad: 1 pieza Master: 300 piezas

Precios en catálogo de Eléctrico

OFERTA
POR VOLUMEN
NOM

NOM-003-SCFI

Código	Número	Watts	Amperes	Master	Precio
14REFLEC001CH	CET-108A-1	10	0.04	400	\$287.68
14REFLEC002CH	CET-108A-2	20	0.09	420	\$370.04
14REFLEC003CH	CET-108A-3	30	0.14	300	\$512.72
14REFLEC004CH	CET-108A-4	50	0.23	180	\$713.40
14REFLEC005CH	CET-108A-10	100	0.64	200	\$1,227.28

Unidad: 1 pieza

Precios en catálogo de Eléctrico

Soldadora inversor



Datos técnicos:

	①		②		③	
	Fase 1	Fase 2	Fase 1	Fase 2	Fase 1	Fase 2
• Corriente de salida (a):	110Vca	220Vca	110Vca	220Vca	110Vca	220Vca
• Corriente de salida real (a):	20-125A	20-160A	20-130A	20-180A	20-135A	20-200A
• Frecuencia:	60hz		60hz		60hz	
• Potencia máxima de entrada(kva):	7		8		9	
• Eficiencia:	>80		>80		>80	
• Clase de protección:	ip21s		ip21s		ip21s	
• Tipo de aislamiento:	F		F		F	
• Diámetro del electrodo (mm):	1.6-4.0		1.6-5.0		1.6-5.0	

Características:

- Solda electrodos: Básicos, fibra de carbono, electrodo ácido, electrodo de aluminio
- Ciclo de trabajo: 30% 3 minutos de trabajo por 7 minutos de descanso
- Bi - Voltaje

Usos:

- Ideal para ser usado en hogar y talleres pequeños



Código	Número	Serie MMA	Peso	Medidas (mm)			Precio
				A	B	C	
1	14SOLDAD074CH	GM-160A	160A	356	168	270	\$4,612.16
2	14SOLDAD075CH	GM-180A	180A	356	168	270	\$5,012.36
3	14SOLDAD076CH	GM-200A	200A	356	168	270	\$5,390.52

Unidad: 1 pieza Master: 1 pieza

Precios en catálogo de Ferretería

Soldadora portátil reforzada 200 A



Características:

- Portátil reforzada 3 bobinas con ventilador
- Embobinado tipo transformador con plaquetas de lámina negra, base del mueble y soporte de las bobinas con ángulo de 1" rondana aislante de cartón 1" rondana galvanizada 3/8, gabinete de lamina en calibre 20,22 y 24, aluminio en calibre 10 y 6.
- Base para el ventilador de aspa de 8"
- Capacidad para soldar 14 electrodos en forma semicontinúa de 3/32" y 1/8" en pasta 60/13 con intervalos de 30 min. de descanso. Además 6010, también funde electrodos de fierro colado y acero inoxidable.
- Tornillos: 1/4 x 1 1/2 , 1/4 x 3 y 3/8 x 1 1/2



Características:

Gama de selección:	50 - 200 Amperes
Tensión.....	127/220 V
Corriente.....	100/60 A
Factor potencia.....	65 %
Potencia real.....	10 Kw
Fases.....	1
Frecuencia.....	60 Hz
Clases de aislamiento.....	F (155° C)
Tensión máx. a circuito abierto.....	62 V
Tensión (nominal).....	28 V
Corriente (nominal).....	200 A
Ciclo de trabajo (nominal).....	15 %
Ciclo de trabajo (máx.).....	15 %
Corriente al 100% ciclo de trabajo...125	

Código	Medidas	Precio
14SOLDAD069SM	34 x 24.5 x 35 cm	\$2,614.18

Unidad: 1 pieza Master: 1 pieza

Precios en catálogo de Ferretería



NO INCLUYE
CABLES



PESO
19 kg



Soldadora de carrito 225 A



- Características:
- Embobinado tipo transformador con plaquetas de lámina negra
 - Embarnizados con aislante de alta temperatura para su protección, refrigerándolos con un ventilador de aspa de 8"
 - Capacidad para soldar 12 electrodos en forma semicontinúa de 3/32" 1/8" en pasta 6013 con intervalos de 30 min. también funde electrodos de hierro colado y acero inoxidable



NO INCLUYE CABLES

Características:	
Gama de selección:	50 - 225 Amperes
Tensión.....	127/220 V
Corriente.....	60/100 A
Factor potencia.....	65 %
Potencia real.....	10 Kw
Fases.....	1
Frecuencia.....	60 Hz
Clases de aislamiento.....	F (155° C)
Tensión máx. a circuito abierto.....	62 V
Tensión (nominal).....	28 V
Corriente (nominal).....	225 A
Ciclo de trabajo (nominal).....	15 %
Ciclo de trabajo (máx.).....	15 %
Corriente al 100% ciclo de trabajo.....	125

Código	Medidas	Precio
14SOLDAD067SM	40 x 29 x 34 cm	\$2,614.18

Unidad: 1 pieza Master: 1 pieza Precios en catálogo de Ferretería

Soldadora de carrito 250 A



- Características:
- Embobinado tipo transformador con plaquetas de lámina negra
 - Embarnizados con aislante de alta temperatura para su protección, refrigerándolos con un ventilador de aspa de 8"
 - Capacidad para soldar 22 electrodos en forma semicontinúa de 3/32" 1/8" en pasta 6013 con intervalos de 30 min. de descanso; también funde electrodos de hierro colado y acero inoxidable



NO INCLUYE CABLES

Características:	
Gama de selección:	50 - 250 Amperes
Tensión.....	127/220 V
Corriente.....	65/100 A
Factor potencia.....	65%
Potencia real.....	10 Kw
Fases.....	1
Frecuencia.....	60 Hz
Clases de aislamiento.....	F (155° C)
Tensión máx. a circuito abierto.....	62 V
Tensión (nominal).....	28 V
Corriente (nominal).....	250 A
Ciclo de trabajo (nominal).....	15 %
Ciclo de trabajo (máx.).....	15%
Corriente al 100% ciclo de trabajo.....	125

Código	Medidas	Precio
14SOLDAD021SM	40 x 29 x 34 cm	\$3,099.64

Unidad: 1 pieza Master: 1 pieza Precios en catálogo de Ferretería

Soldadora portátil reforzada 250 A



- Características:
- Portátil reforzada 3 bobinas con ventilador
 - Embobinado tipo transformador con plaquetas de lámina negra, base del mueble y soporte de las bobinas con ángulo de 1" rondana aislante de cartón 3/8 y 1/2" rondana galvanizada 3/8 y 1/2, gabinete de lamina en calibre 20,22 y 24 aluminio en calibre 10, 6 y 5.
 - Base para el ventilador de aspa de 8"
 - Capacidad para soldar 35 electrodos en forma semicontinúa de 3/32" y 1/8" en pasta 60/13 con intervalos de 30 min. de descanso. Además 6010, también funde electrodos de hierro colado y acero inoxidable
 - Tornillos: 1/4 x 1 1/2 , 5/16 x 3 1/2 y 3/8 x 1 1/2 , 1/2 x 2 y 1/2 x 2 1/2



NO INCLUYE CABLES



PESO 33 kg

Características:	
Gama de selección:	50 - 250 Amperes
Tensión.....	127/220 V
Corriente.....	100/60 A
Factor potencia.....	65 %
Potencia real.....	10 Kw
Fases.....	1
Frecuencia.....	60 Hz
Clases de aislamiento.....	F (150° C)
Tensión máx. a circuito abierto.....	62 V
Tensión (nominal).....	28 V
Corriente (nominal).....	250 A
Ciclo de trabajo (nominal).....	15 %
Ciclo de trabajo (máx.).....	15 %
Corriente al 100% ciclo de trabajo.....	125

Código	Medidas	Precio
14SOLDAD070SM	49 x 32.5 x 45 cm	\$3,963.49

Unidad: 1 pieza Master: 1 pieza Precios en catálogo de Ferretería

Soldadora de carrito 300 A



- Características:
- Embobinado tipo transformador con plaquetas de lámina negra
 - Embarnizados con aislante de alta temperatura para su protección, refrigerándolos con un ventilador de aspa de 8"
 - Capacidad para soldar 35 electrodos en forma semicontinúa de 3/32", 1/8" y 5/32" en pasta 6013 con intervalos de 30 min. además 6010; también funde electrodos de hierro colado y acero inoxidable



NO INCLUYE CABLES

Características:	
Gama de selección:	50 - 300 Amperes
Tensión.....	127/220 V
Corriente.....	60/100 A
Factor potencia.....	65 %
Potencia real.....	10 Kw
Fases.....	1
Frecuencia.....	60 Hz
Clases de aislamiento.....	F (155° C)
Tensión máx. en círculo abierto.....	62 V
Tensión (nominal).....	28 V
Corriente (nominal).....	300 A
Ciclo de trabajo (nominal).....	15 %
Ciclo de trabajo (máx.).....	15 %
Corriente al 100% ciclo de trabajo.....	125

Código	Medidas	Precio
14SOLDAD044SM	51 x 41 x 50 cm	\$4,010.87

Unidad: 1 pieza Master: 1 pieza Precios en catálogo de Ferretería



ENCUENTRA PRODUCTOS DE
SEGURIDAD INDUSTRIAL
EN NUESTRO CATÁLOGO DE FERRETERÍA



QR DE CATÁLOGO
COMPLETO

ARNES DE SEGURIDAD - MOSQUETONES - ESLINGAS
BOTAS DE SEGURIDAD - CASCOS - CINTAS - PRODUCTOS DE
SEGURIDAD VIAL - CHALECOS Y FAJAS - GAFAS PROTECTORAS
GUANTES - SEÑALIZACIONES - MASCARILLAS Y CARETAS

www.karlen.mx

**Gimbel**
Mexicana



Búscanos en:
www.karlen.mx



@Karlenmx



Karlen



Karlen Tools



Karlenmx



Gimbel Mexicana S.A. de C.V.

Av. De Las Granjas # 388, Col. San Sebastián,
Azcapotzalco, CDMX, C.P. 02040, México.



Teléfono.: 55 1101-2300

Web: www.gimbelmexicana.com

Mail: gimbel@gimbelmexicana.com

Deposite en cualquiera de las siguientes cuentas:

BANAMEX

CTA. 1872-6 SUCURSAL: 870

CLABE: 002180087000187262

(BUSQUE EL NÚMERO EN SU FACTURA JUNTO A LAS CUENTAS BANCARIAS)

BBVA BANCOMER

CONVENIO CIE 1518496

CUENTA CLABE 012914002015184967

(BUSQUE EL NÚMERO EN SU FACTURA JUNTO A LAS CUENTAS BANCARIAS)

En caso de pagar al agente de ventas hágalo con cheques cruzados a nombre de "GIMBEL MEXICANA S.A de C.V." *No olvide anotar en la ficha de depósito el número de referencia (su número de cliente), envíe su comprobante al área de crédito y cobranzas y/o a su agente de ventas.*

Agente de ventas

NOMBRE DEL AGENTE

CONTACTO



Solicite nuestros catálogos con su agente de ventas:

Contamos con un extenso surtido de productos divididos en las siguientes líneas:

FERRETERÍA

VETERINARIA

ELÉCTRICO

MOTORES ESTACIONARIOS

PINTURA

DEPORTES

MAQUINARIA

AUTOMOTRIZ

COCINA

MOTOCICLETAS

PAPELERÍA

BALEROS

CONSTRUCCIÓN

AGRÍCOLA



Gimbel
Mexicana



1963
2023

60 años

GIMBEL MEXICANA