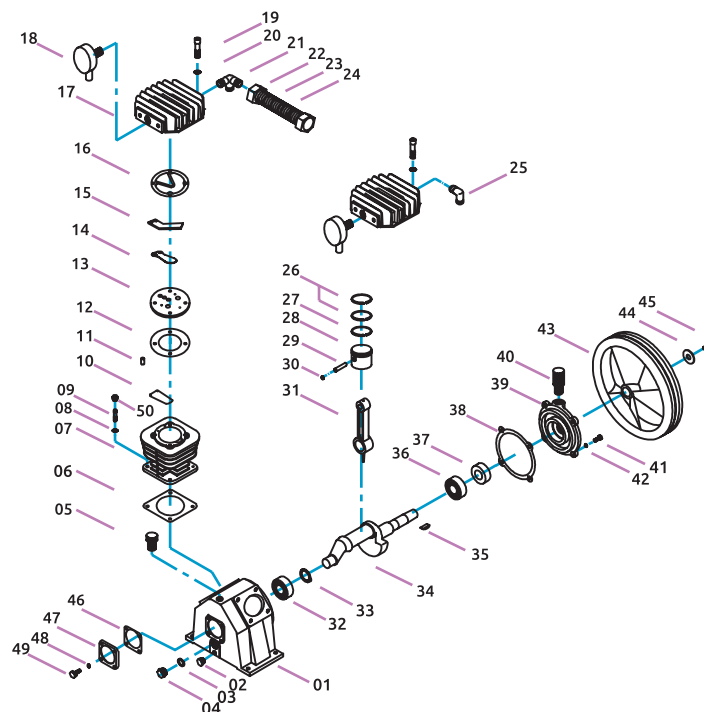




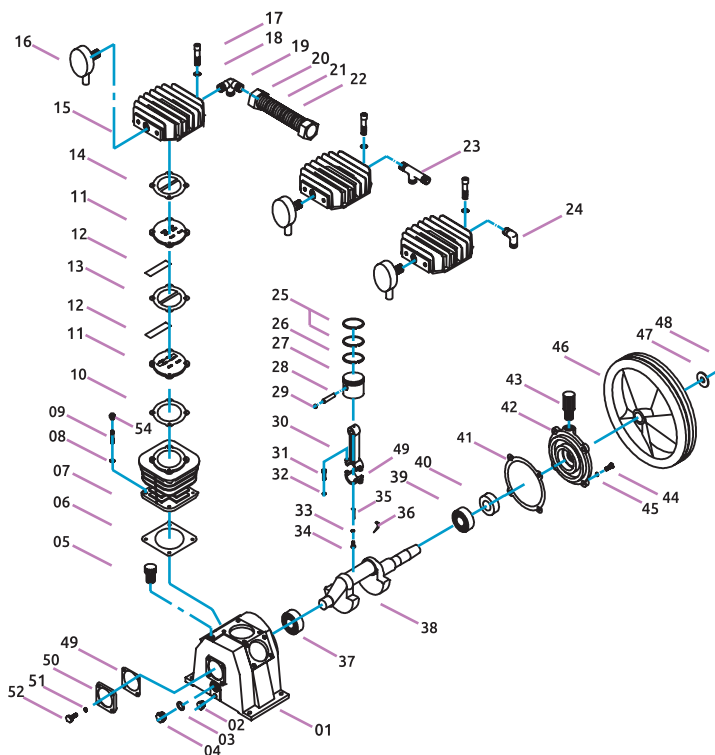
Cabezal de compresora: 14CABEZA025CH /
Número: DC2080C (Refacciones)



No. esquema	Código	Descripción	Precio
No. 01	14CAJACA004CH	Caja de aceite	\$1,490.60
No. 02/03/04	14MIRILL006CH	Mirilla de nivel de aceite	\$121.80
No. 05	14TAPAS-010CH	Tapón de depósito de aceite	\$102.08
No. 07	14CILIND003CH	Cilindro de cabezal	\$1,354.88
No. 12	14JUNTAS011CH	Junta de cabezal	\$154.28
No. 10/14/15	14VALVUL036CH	Válvula	\$556.80
No. 17	14CILIND005CH	Tapa de cilindro (aluminio)	\$622.92
No. 17	14CILIND006CH	Tapa de cilindro (fierro colado)	\$635.68
No. 18	14FILTRO004CH	Filtro de aire	\$513.88
No. 22/23/24	14TUBO-010CH	Tubo de salida	\$704.12
No. 26/27/28/	14PISTON003CH	Pistón completo	\$1,016.16
29/30	14PISTON004CH	Pistón completo	\$788.80
No. 31	14BIELAS003CH	Biela	\$501.12
No. 34	14CIGUEN003CH	Cigüeñal	\$1,219.16
No. 43	14POLEAS032CH	Polea	\$1,233.08
No. 43	14POLEAS049CH	Polea	---
No. 47	14TAPAS-018CH	Tapa trasera	\$133.40



Cabezal de compresora: 14CABEZA015CH /
Número: DC3080 (Refacciones)



No. esquema	Código	Descripción	Precio
No. 01	14CAJACA005CH	Caja de aceite	\$1,545.12
No. 02/03/04	14MIRILL006CH	Mirilla de nivel de aceite	\$121.80
No. 05	14TAPAS-010CH	Tapón de depósito de aceite	\$102.08
No. 07	14CILIND003CH	Cilindro de cabezal	\$1,354.88
No. 10	14JUNTAS033CH	Junta de cabezal	\$83.52
No. 11	14BASE-002CH	Base de tapa	\$404.84
No. 12	14VALVUL001CH	Válvula	\$538.24
No. 14	14JUNTAS010CH	Junta de cabezal	\$154.28
No. 15	14CILIND018CH	Tapa de cilindro	\$537.08
No. 16	14FILTRO004CH	Filtro de aire	\$513.88
No.20/21/22	14TUBO-006CH	Tubo de salida	\$203.00
No. 25	14ANILLO205CH	Anillo de pistón	\$215.76
No. 26	14ANILLO206CH	Anillo de pistón	\$69.60
No. 25/26/27/	14PISTON004CH	Pistón completo	\$788.80
28/29	14PISTON032CH	Pistón completo	\$541.72
No. 30/31/32/	14BIELAS009CH	Biela	\$404.84
33/34/35/49			
No. 38	14CIGUEN006CH	Cigüeñal	\$1,382.72
No. 42	14CILIND031CH	Tapa frontal	\$133.40
No. 46	14POLEAS036CH	Polea	\$1,707.52
No. 50	14TAPAS-018CH	Tapa trasera	\$133.40

