

### Herramienta para parchado de llantas

- Características:
- Longitud: 134 mm
  - Mango "T": 100 mm
  - Material: totalmente de acero



**SPARELLI**  
FORZA DENTRO

Código	Número	Descripción	Precio
16HERRAM036CH	TRT005C	Ojo cerrado	\$100.92
16HERRAM037CH	TRT007C	Ojo abierto	\$100.92

Unidad: Juego con 2 piezas Master: 25 juegos

### Fresa para raspar llantas

- Características:
- Longitud: 65 cm
  - Zanco: 6 mm
  - En caja de cartón



**SPARELLI**  
FORZA DENTRO

Código	Número	Descripción	Precio
16FRESAR001CH	EB601	Fina	\$435.00
16FRESAR002CH	EB605	Gruesa	\$435.00

Unidad: 1 pieza Master: 50 piezas

### Herramienta para parchado de llantas

- Características:
- Longitud: 134 mm
  - Mango "T": 100 mm
  - En bolsa de plástico



**SPARELLI**  
FORZA DENTRO

Código	Número	Precio
16HERRAM035CH	TRT003C	\$45.24

Unidad: Juego con 2 piezas Master: 25 juegos

### Rodillo para reparar llantas

- Características:
- Mango metálico
  - Terminado galvanizado
  - Longitud: 150 mm.
  - Diámetro rodaja: 30 mm.
  - Con lima integrada



EN BOLSA

Código	Número	Precio
16HERRAM032CH	RT-020	\$54.52

Unidad: 1 pieza Master: 25 piezas

### Herramienta para montar/desmontar llantas

- Características:
- Material de acero
  - Longitud del desmontador: 1.30 m.
  - Longitud de la palanca: 1.10 m.



**SPARELLI**  
FORZA DENTRO



Código	Número	Precio
16HERRAM038CH	EHG12320	\$6,638.68

Unidad: Juego con 2 piezas Master: 1 juego

### Tarrajá para válvulas

- Características:
- Herramientas para reparar roscas de válvulas
  - Extractor de tornillo
  - Exterior e interior
  - Saca pivote
  - \*\* Uso rudo



Código	Número	Medidas (mm)	Precio
		L A	
14TARRAJ033SM	VT21	48 34	\$233.16
14TARRAJ035CH**	VT24W	58 46	\$301.60

Unidad: Bolsa con 10 piezas Master: 10 bolsas

### Calibrador de profundidad para llantas

- Características:
- Escala milimétrica 0-25.4/10 mm
  - Totalmente metálico
  - En estuche de plástico

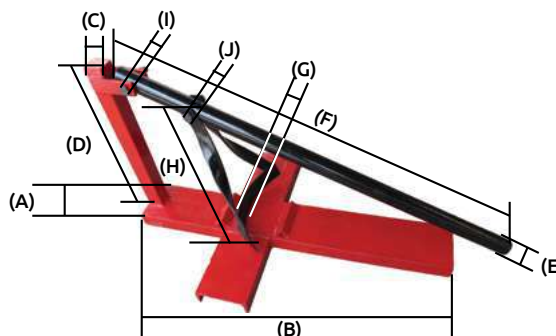


**SPARELLI**  
FORZA DENTRO

Código	Número	Precio
16HERRAM040CH	RT013	\$230.84

Unidad: 1 pieza Master: 1 pieza

### Despegador de llantas manual



Características:

- (A) Canal de 6 pulgadas
- (B) 1 metro
- (C) PTR de 2 pulgadas
- (D) 50 cm de altura
- (E) Tubo de 2 pulgadas
- (F) 1.15 m de largo
- (G) Medio arco solera de 2 pulgadas
- (H) 40 cm.
- (I) Tornillo de 5/8 por 4 pulgadas
- (J) Tornillo de 5/8 por 3 pulgadas

Código	Precio
16DESPEG001SM	\$5,155.04

Unidad: 1 pieza Master: 1 pieza

### Calibrador de profundidad para llantas digital

- Características:
- Útil para medir profundidad de las llantas, zapatas de freno y cojinetes
  - Batería SR44 (no incluida) / LR44 (incluida)
  - Escala 0-25.4 mm / 0-1"
  - Resolución 0.01 mm / 0.0005
  - Cuerpo de plástico



EN BLISTER

Código	Número	Precio
16HERRAM041CH	RT046	\$562.60

Unidad: 1 pieza Master: 1 pieza

