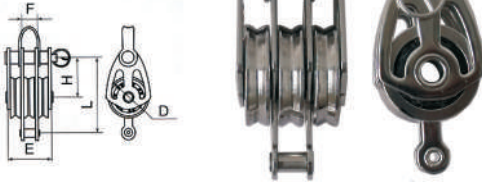


Garruchas de acero inoxidable

- Características:
- Garrucha triple con balero
 - Acero inoxidable 316
 - Con arraigo

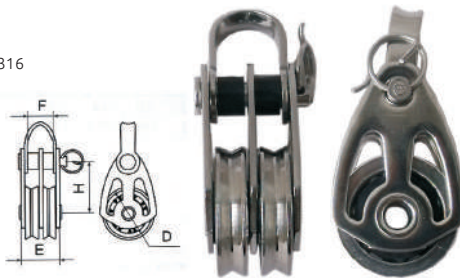


Código	Número	Medidas mm					Precio
		H	F	E	D	L	
14GARRUC152CH	MS1117	25	10	27	25.3	47	\$1,443.04

Unidad: 1 pieza Master: 1 pieza

Garruchas de acero inoxidable

- Características:
- Garrucha doble
 - Acero inoxidable 316
 - Con balero

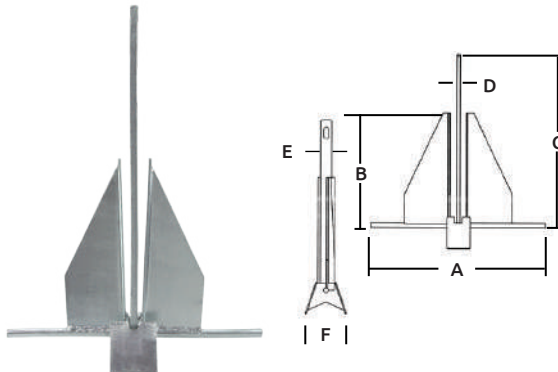


Código	Número	Medidas mm				Precio
		H	F	F	D	
14GARRUC149CH	MS1114	25	12.5	19	25.3	\$916.40

Unidad: 1 pieza Master: 1 pieza

Ancla para barco

- Características:
- De perfil bajo, fácil de guardar
 - Las placas del ángulo de la corona mantienen la uña hacia abajo en el lecho marino
 - El material largo en la corona mantiene el ancla plana, por lo que ambas aletas se clavan
 - Las aletas son de acero
 - El vástago es de acero de alta resistencia
 - Terminado galvanizado por inmersión



Código	Peso kg	Medidas (mm)						Precio
		A	B	C	D	E	F	
15ANCLA-001CH	2	115	230	430	7	30	110	\$547.52
15ANCLA-002CH	4	400	280	510	10	35	140	\$1,146.08
15ANCLA-003CH	6	430	305	545	10	40	150	\$1,642.56
15ANCLA-004CH	10	500	425	645	15	40	200	\$2,830.40

Unidad: 1 pieza Master: 1 pieza

Precios en catálogo de Deportes

Garrucha de acero inoxidable

- Características:
- Garrucha doble
 - Acero inoxidable 316
 - Con destorcedor



Código	Número	Medidas mm		Precio
		A	L	
14GARRUC204DE	S/N	45	80	\$284.20

Unidad: 1 pieza Master: 1 pieza

Pasta pulidora y abrillantadora

- Características:
- Pule y abrillanta superficies metálicas y plásticas. Corrige imperfecciones en aluminio, cobre, bronce, latón y metales en general.

Descripción:

- Sparkling Brillo es una pasta levemente abrasiva que se aplica mediante un paño húmedo y suave hasta obtener el brillo deseado. Puede utilizarse de forma manual o mediante máquina de pulido con borla suave.



OFERTA POR VOLUMEN

Código	Contenido	Precio
14CREMA-008SM	250g	\$114.09

Unidad: 1 pieza Master: 1 pieza

Crema limpiadora y abrillantadora para acero

- Características:
- Limpia y abrillanta todo tipo de aplicaciones en acero inoxidable de forma fácil y eficiente, removiendo manchas e incrustaciones superficiales, renovando sus aplicaciones. Ideal para limpieza y renovación de cubtería, mamparas, aplicaciones arquitectónicas y estéticas en acero inoxidable.

Descripción:

- Inoxklin Plus de Sparkling es una Crema suave que se aplica fácilmente mediante un paño húmedo y que se remueve por completo con agua, dejando superficies lisas, limpias y brillantes.



OFERTA POR VOLUMEN

Código	Contenido	Precio
14CREMA-010SM	250g	\$114.09

Unidad: 1 pieza Master: 1 pieza

Ancla plegable "DRAGGEN"

- Características:
- Acero galvanizado
 - Ancla pequeña para embarcaciones muy ligeras como kayaks y corrientes muy tranquilas, como en una laguna.
 - Plegado fácil y almacenamiento compacto.



PRODUCTO NUEVO

Código	Peso	Precio
15ANCLA-005CH	2.5 kg	1,067.20

Unidad: 1 pieza Master: 1 pieza

Precios en catálogo de Deportes