

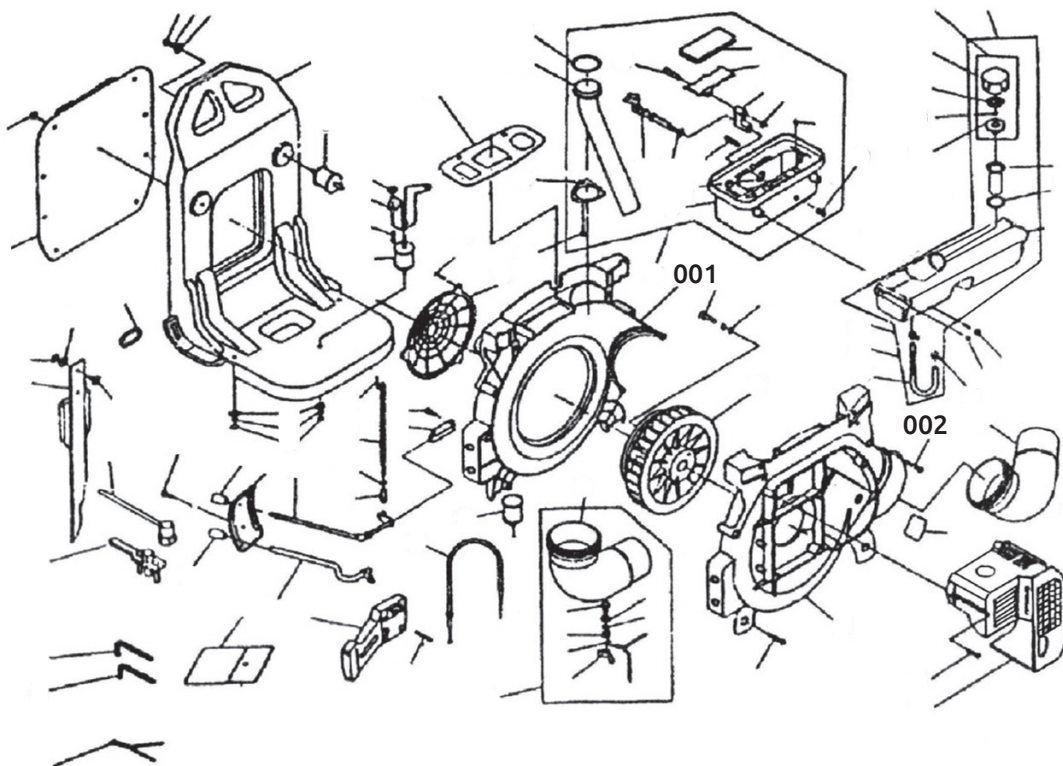
Aspersora de mochila con motor
Polvos y líquidos



Código	Número
22MOTOB0086CH	GS3014A
*22MOTOB0107CH	GS3014A

*CON BOMBA TIPO BOOSTER

Modelo: GS3014A



Ref	Descripción	Código
001	BASE CUBIERTA	22ASPBOFW0104
002	BASE CUBIERTA FRONTAL	22ASPBOFW0106