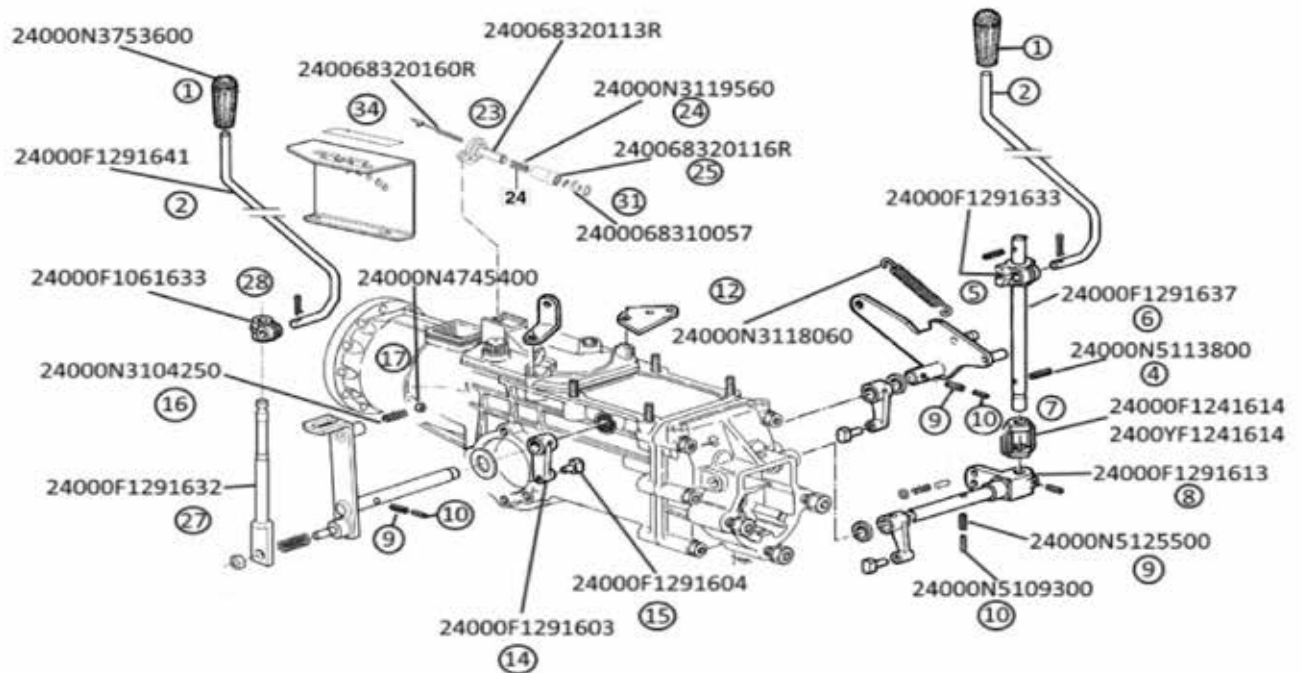


MANDO INTERNO PARA MOTOCULTOR

Modelos: 410 / 411



Ref	Descripción	Código
1	PUÑO DE MANDO	24000N3753600
2	MANUBRIO	24000F1291641
4	PASADOR(MANGUITO)	24000N5113800
5	CONECTOR CUCHILLAS	24000F1291633
6	VARILLA TOMA FUERZA	24000F1291637
7	ZAPATA	24000F1241614
7	ZAPATA PARA MOTOCULTOR	2400YF1241614
8	PALANCA CAMBIOS	24000F1291613
9	SEGURO	24000N5125500
10	SEGURO	24000N5109300
12	RESORTE	24000N3118060
14	LEVA	24000F1291603
15	PERNO	24000F1291604
16	RESORTE	24000N3104250
17	BALIN	24000N4745400
23	BASE PERNO	240068320113R
24	RESORTE	24000N3119560
25	BUJE	240068320116R
27	PALANCA DE MANDOS	24000F1291632
28	ENGANCHE	24000F1061633
31	TAPA ARANDELA	2400068310057
34	RESORTE	240068320160R