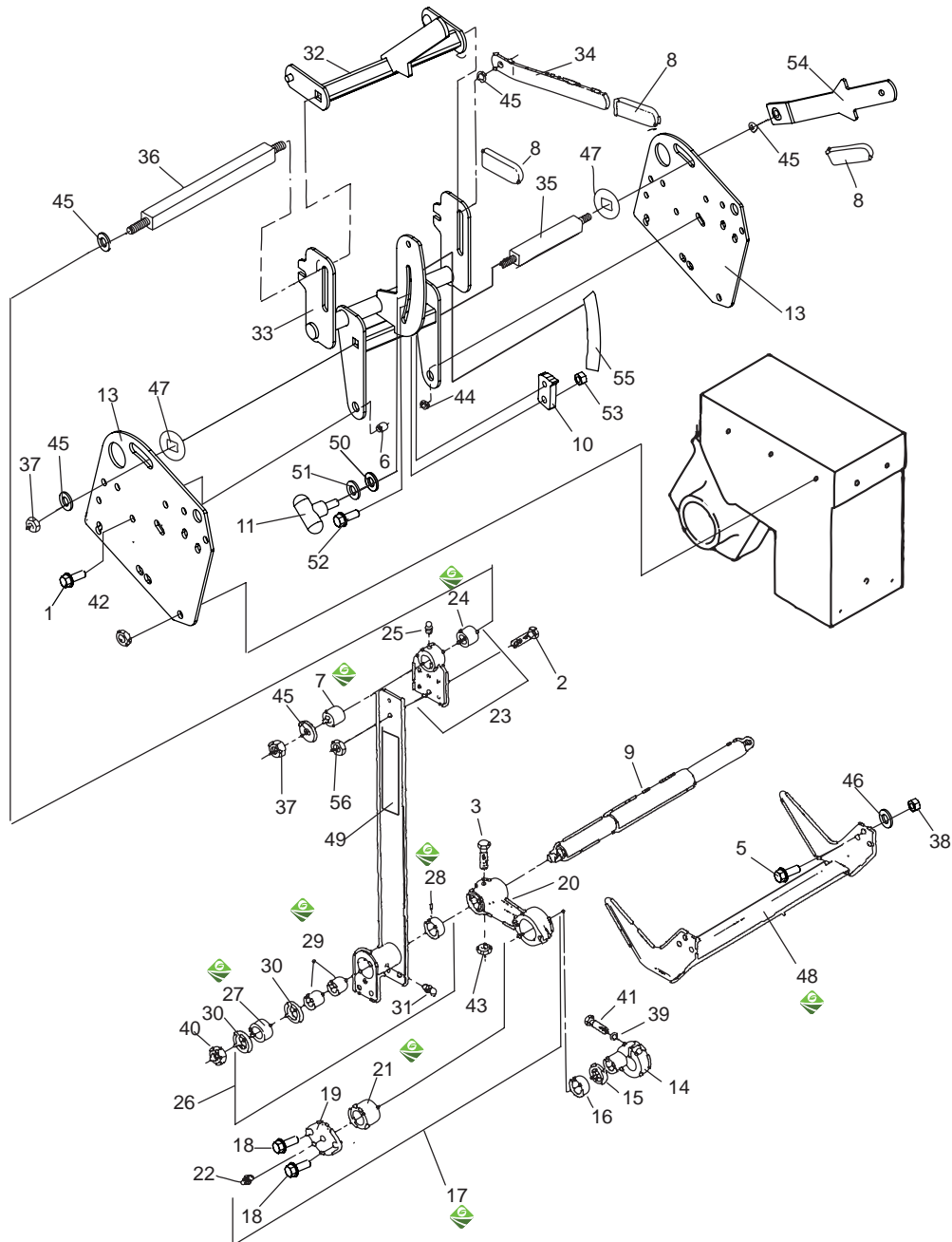


C BRAZOS LATERALES, BRAZOS PITMAN Y ASAS

Modelo: JR12



| No. esquema | Descripción | Código |
|-------------|--------------|---------------|
| 7 | BUJE | 22REF516067RY |
| 20 | BRAZO PITMAN | 22RES214272RY |
| 21 | RODAMIENTO | 22REF521428RY |
| 24 | RODAMIENTO | 22REF521429RY |
| 27 | RODAMIENTO | 22REF521436RY |
| 28 | SELLO RETEN | 22REF521438RY |
| 29 | RODAMIENTOS | 22REF548138RY |
| 48 | CUCHILLA | 240CUCHI001RY |
| 48 | CUCHILLA | 240CUCHI002RY |