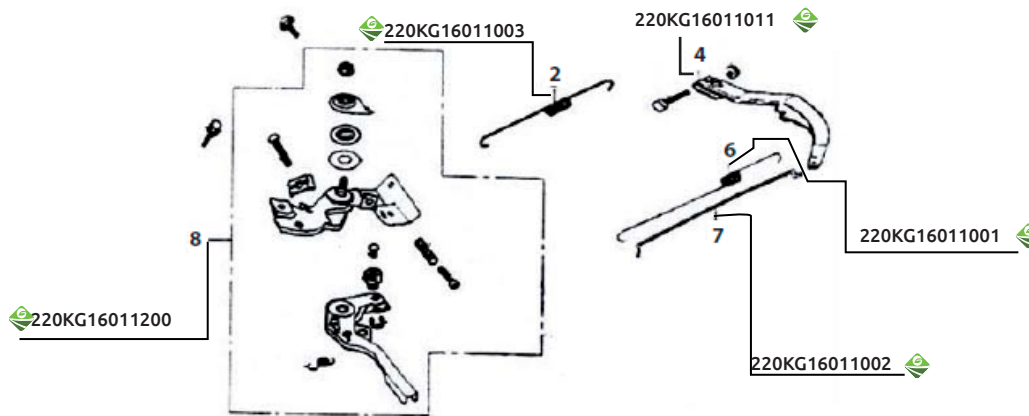


**H ACELERADOR**

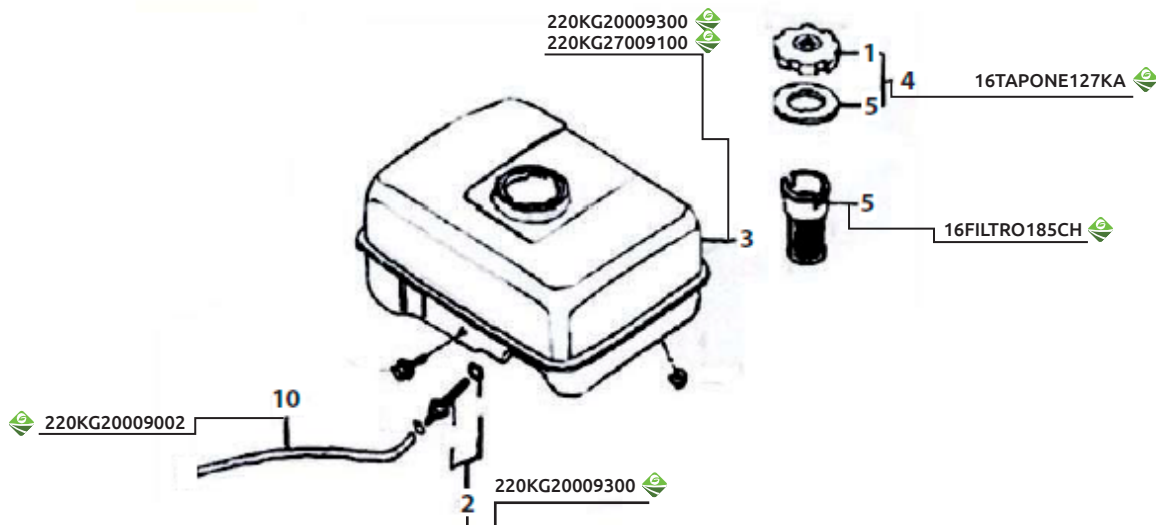
Modelos: GG-200 / GG-200/A / GEN-200 / GEN-270 / GG-390 / GG-390E



No. esquema	Descripción	5.5 HP (GGP2)	6.5 HP GG-200 (A) / GEN-200 (GGP3)	9 HP GEN270 (GGP4)	13 HP GG-390 (E) (GGP4)
2	Resorte gobernador	220KG16011003	220KG16011003		
4	Brazo gobernador	220KG16011011	220KG16011011	220KG16011011	220KG16011011
6	Resorte gobernador	220KG16011001	220KG16011001		
7	Varilla gobernador	220KG16011002	220KG16011002		
8	Acelerador comp.	220KG16011200	220KG16011200	220KG16011200	220KG16011200

**TANQUE DE GASOLINA PARA MOTORES**

Modelos: GG-200 / GG-200/A / GEN-200 / GEN-270 / GG-390 / GG-390E



No. esquema	Descripción	5.5 HP (GGP2)	6.5 HP GG-200 (A) / GEN-200 (GGP3)	9 HP GEN270 (GGP4)	13 HP GG-390 (E) (GGP4)
2	Filtro tanque	220KG16009300	220KG20009300	220KG20009300	220KG20009300
3	Tanque gas	220KG20009100	220KG20009100	220KG27009100	220KG27009100
4	Tapón tanque	16TAPONE127KA	16TAPONE127KA	16TAPONE127KA	16TAPONE127KA
5	Filtro tanque	16FILTRO185CH	16FILTRO185CH	16FILTRO185CH	16FILTRO185CH
10	Manguera	220KG20009002	220KG20009002	220KG20009002	220KG20009002