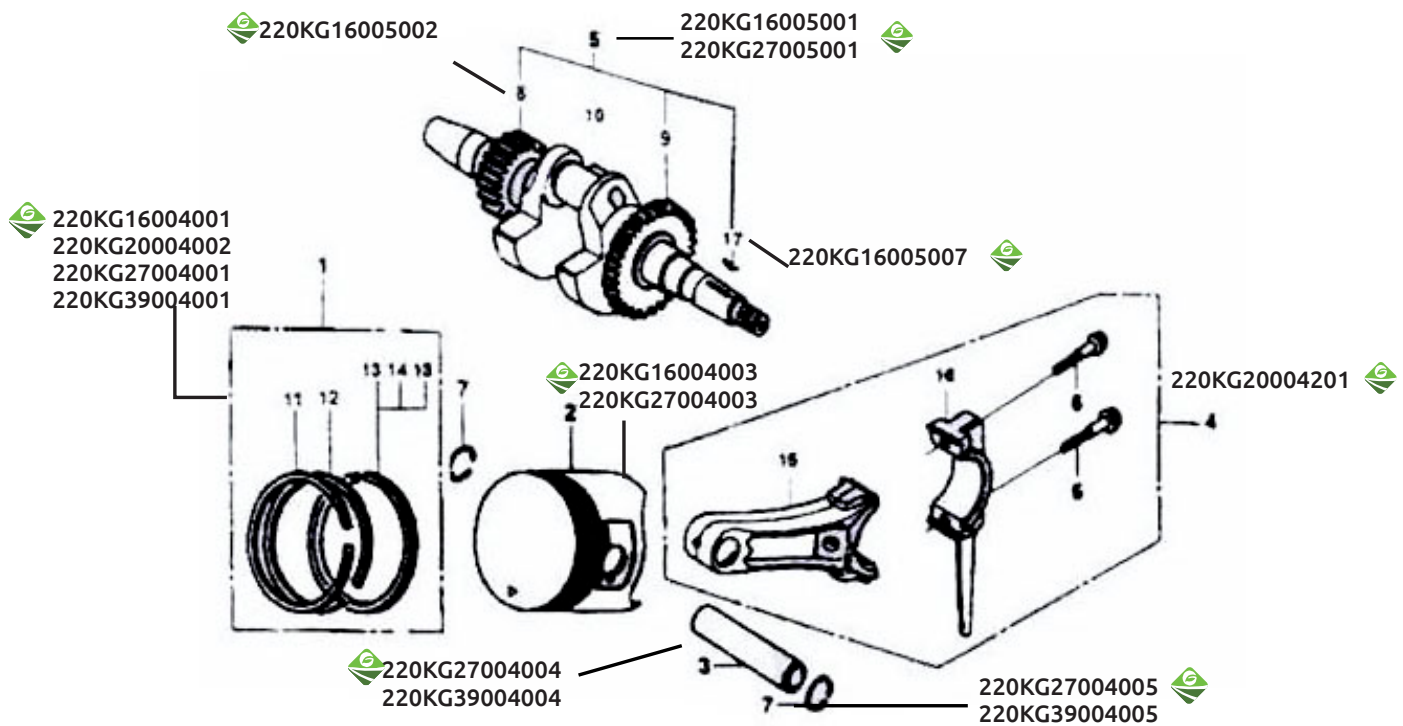


D PISTÓN, BIELA Y CIGÜEÑAL PARA MOTORES

Modelos: GG-200 / GG-200/A / GEN-200 GEN-270 / GG-390 / GG-390E



No. esquema	Descripción	5.5 HP (GGP2)	6.5 HP GG-200 (A) / GEN-200 (GGP3)	9 HP GEN270 (GGP4)	13 HP GG-390 (E) (GGP4)
1	Anillos pistón	220KG16004001	220KG20004002	220KG27004001	220KG39004001
2	Pistón	220KG16004003		220KG27004003	
3	Perno pistón			220KG27004004	220KG39004004
4	Biel completa	220KG20004201	220KG20004201		
5	Cigüeñal	220KG16005001	220KG16005001	220KG27005001	
7	Seguro pistón			220KG27004005	220KG39004005
8	Engrane gobernador	220KG16005002	220KG16005002		
17	Cuña cigüeñal	220KG16005007	220KG16005007		