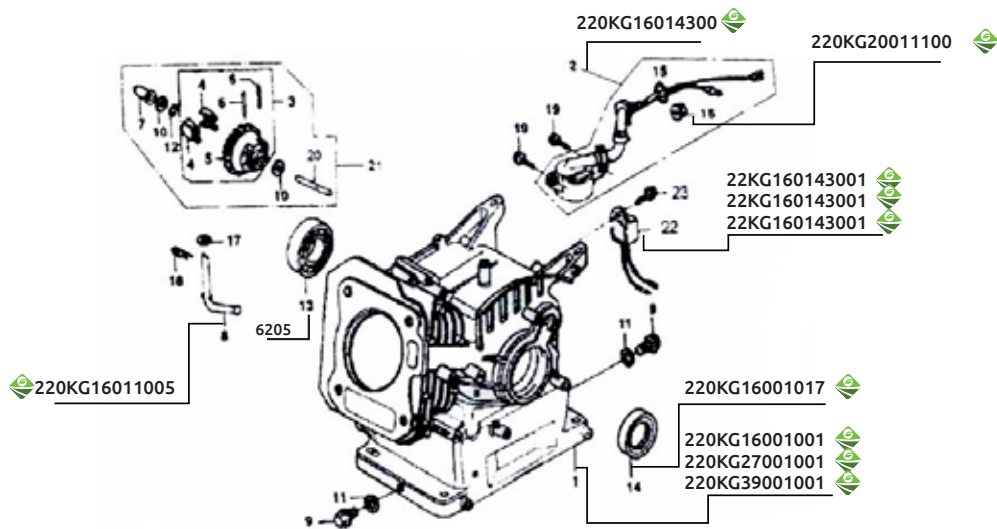


B MONOBLOCK PARA MOTORES

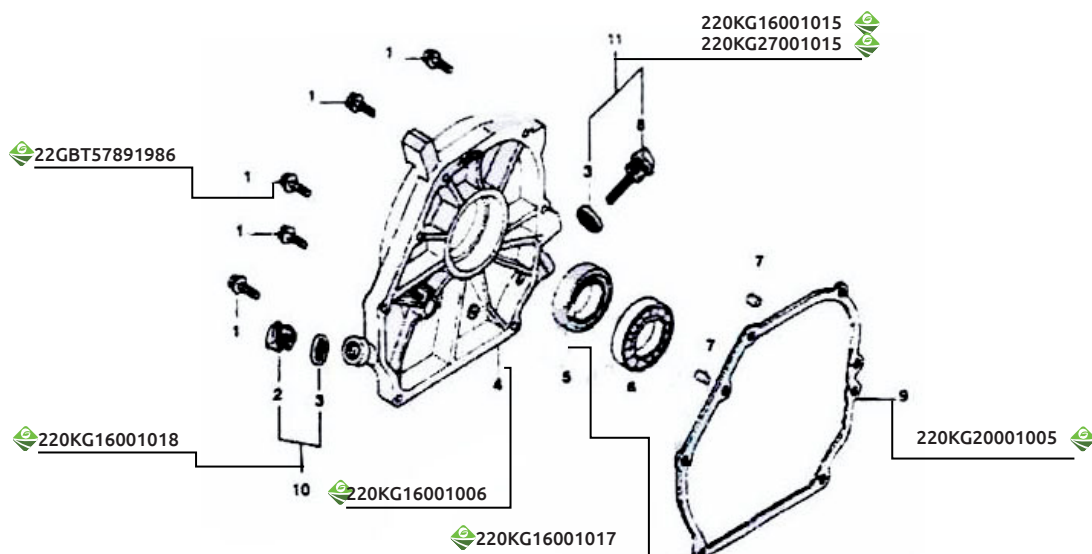
Modelos: GG-200 / GG-200/A / GEN-200 / GEN-270 / GG-390 / GG-390E



No. esquema	Descripción	5.5 HP (GGP2)	6.5 HP GG-200 (A)/GEN-200 (GGP3)	9 HP GEN270 (GGP4)	13 HP GG-390 (E) (GGP4)
1	Monoblock	220KG16001001	220KG16001001	220KG27001001	220KG39001001
2	Engrane gobernador compl.	220KG16014300	220KG16014300	220KG16014300	220KG16014300
8	Varilla gobernador	220KG16011005	220KG16011005		
13	Balero	6205	6205	6205	6205
14	Sello reten	220KG 16001017	220KG16001017	220KG16001017	220KG16001017
16	Gobernador	220KG 20011100	220KG20011100		
22	Pastilla encendido	22KG 160143001	22KG160143001	22KG160143001	22KG160143001

C TAPA CARTER PARA MOTORES

Modelos: GG-200 / GG-200/A / GEN-200 / GEN-270 / GG-390 / GG-390E



No. esquema	Descripción	5.5 HP (GGP2)	6.5 HP GG-200 (A)/GEN-200 (GGP3)	9 HP GEN270 (GGP4)	13 HP GG-390 (E) (GGP4)
1	Tornillo	22GBT57891986	22GBT57891986	22GBT57891986	22GBT57891986
4	Tapa monoblock	220KG16001006	220KG16001006		
5	Sello reten	220KG16001017	220KG16001017	220KG16001017	220KG16001017
6	Balero	6205	6205	6205	6205
9	Junta	220KG20001005	220KG20001005		
10	Tornillo	220KG16001018	220KG16001018	220KG16001018	220KG16001018
11	Varilla aceite	22KG16001015	220KG16001015	220KG27001015	220KG27001015