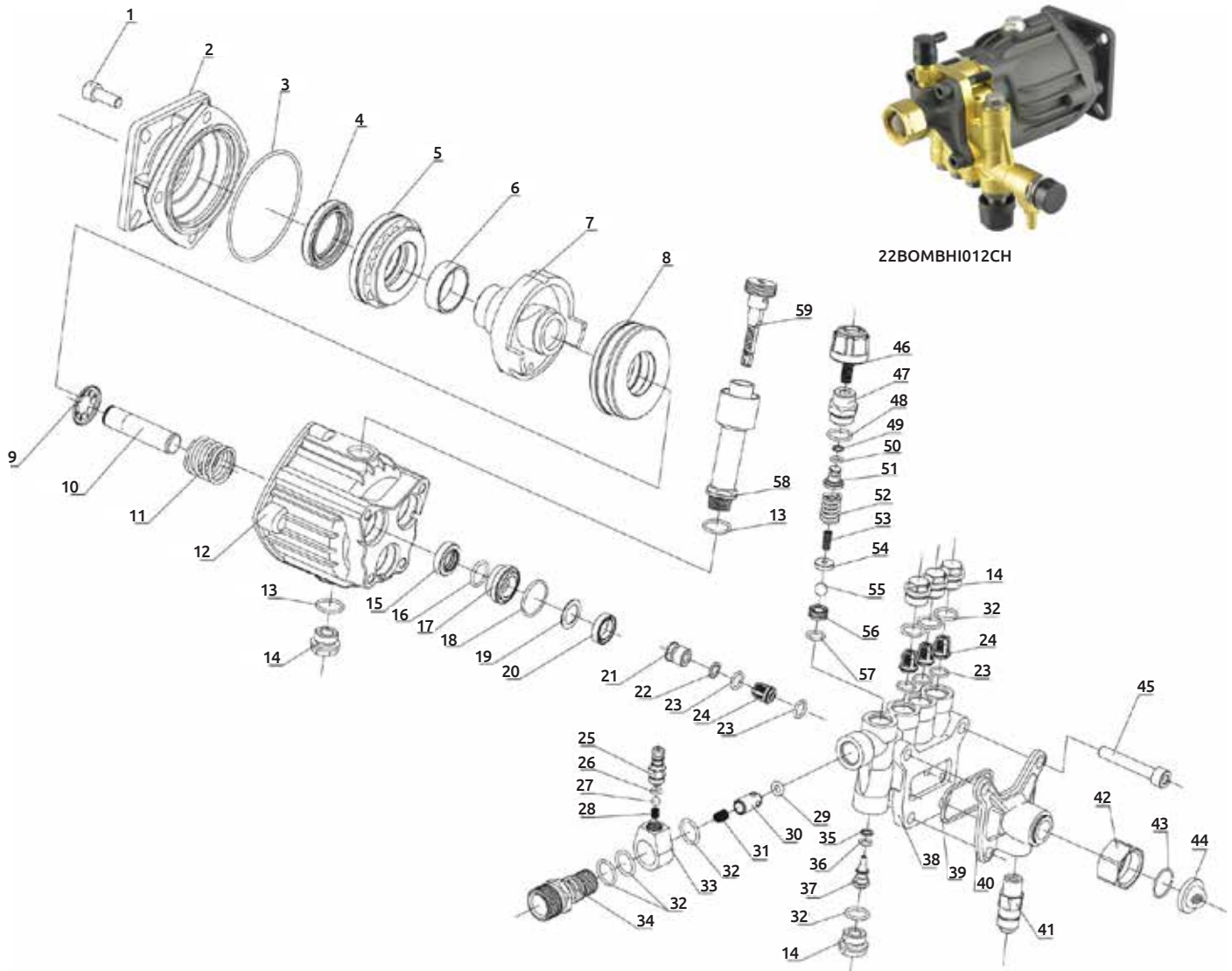


Refacciones para cabeza para hidrolavadora AXIAL 3WA-3025A



No. esquema	Código	Descripción
2	22HIDROM127CH	BRIDA
3	22HIDROM128CH	O-RING 80X2.4MM
4	22HIDROM129CH	RETEN DE ACEITE
5	22HIDROM130CH	BALERO TRASERO
7	22HIDROM131CH	PLATO AXIAL
8	22HIDROM132CH	BALERO FRONTAL
9	22HIDROM133CH	RESORTE DE PLATO
10	22HIDROM134CH	EMBOLO DE 15MM
11	22HIDROM135CH	RESORTE DEL EMBOLO
12	22HIDROM136CH	CARCASA
14	22HIDROM149CH	PERNO
15	22HIDROM137CH	RETEN DE ACEITE
17	22HIDROM138CH	ESPACIADOR
19	22HIDROM139CH	ARANDELA DEL EMBOLO
20	22HIDROM140CH	SELLO AGUA
21, 22, 23, 24	22HIDROM141CH	JUEGO DE SELLOS PARA VALVULA
23, 24	22HIDROM155CH	JUEGO PREPARACION DE CABEZA AXIAL
25	22HIDROM142CH	ENTRADA DE DETERGENTE
26	22HIDROM143CH	O-RING 4.47X1.78

No. esquema	Código	Descripción
28	22HIDROM145CH	RESORTE CONICO
30	22HIDROM146CH	VALVULA DE SALIDA
31	22HIDROM147CH	RESORTE PARA VALVULA
37	22HIDROM148CH	EJE CONICO
38	22HIDROM150CH	COLECTOR PARA BOMBA
39	22HIDROM151CH	JUNTA PARA ACEITE
40	22HIDROM152CH	CUERPO PARA VALVULAS
41	22HIDROM153CH	RETORNO DE AGUA
45	22HIDROM154CH	PERNO COLECTOR
46, 47, 48, 49, 50, 51, 52, 53, 54, 55, 56	22HIDROM156CH	JUEGO DE REPARACIÓN
56	22HIDROM144CH	ASIENTO DE BALIN
60	22HIDROM157CH	TAPON DE ACEITE
13, 16, 17, 18, 23, 32, 48, 57	22HIDROM158CH	JUEGO DE O-RING