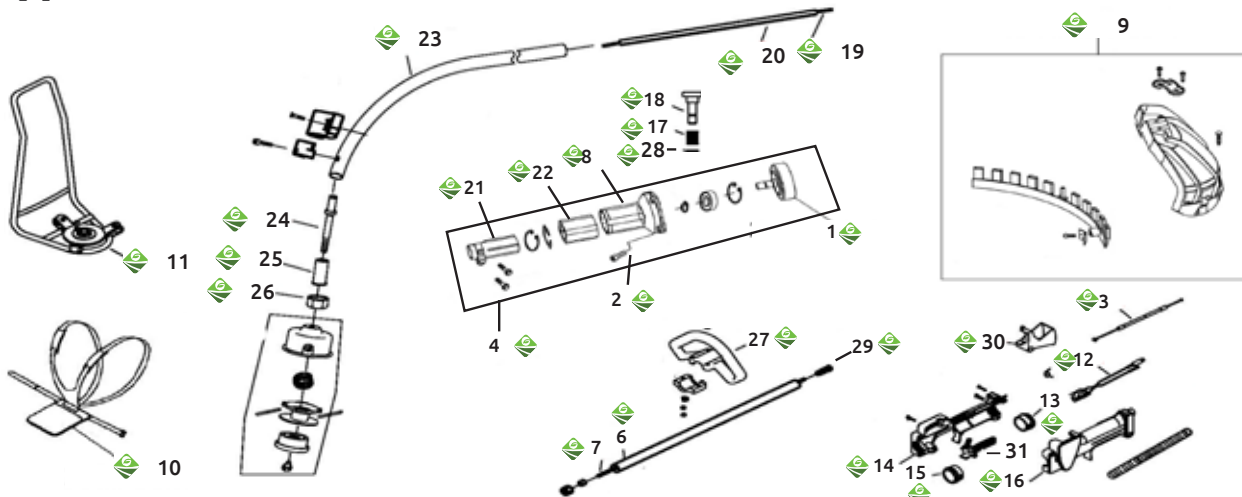


A CLUTCH Y REPUESTOS PARA DESBROZADORA



Ref	Descripción
1	TAMBOR CLUTCH RECTA
1	TAMBOR CLUTCH
2	TORNILLO CLUTCH
3	CABLE ACELERADOR
4	CLUTCH COMPLETO
6	TUBO TRANSMISIÓN
6	TUBO TRANSMISIÓN

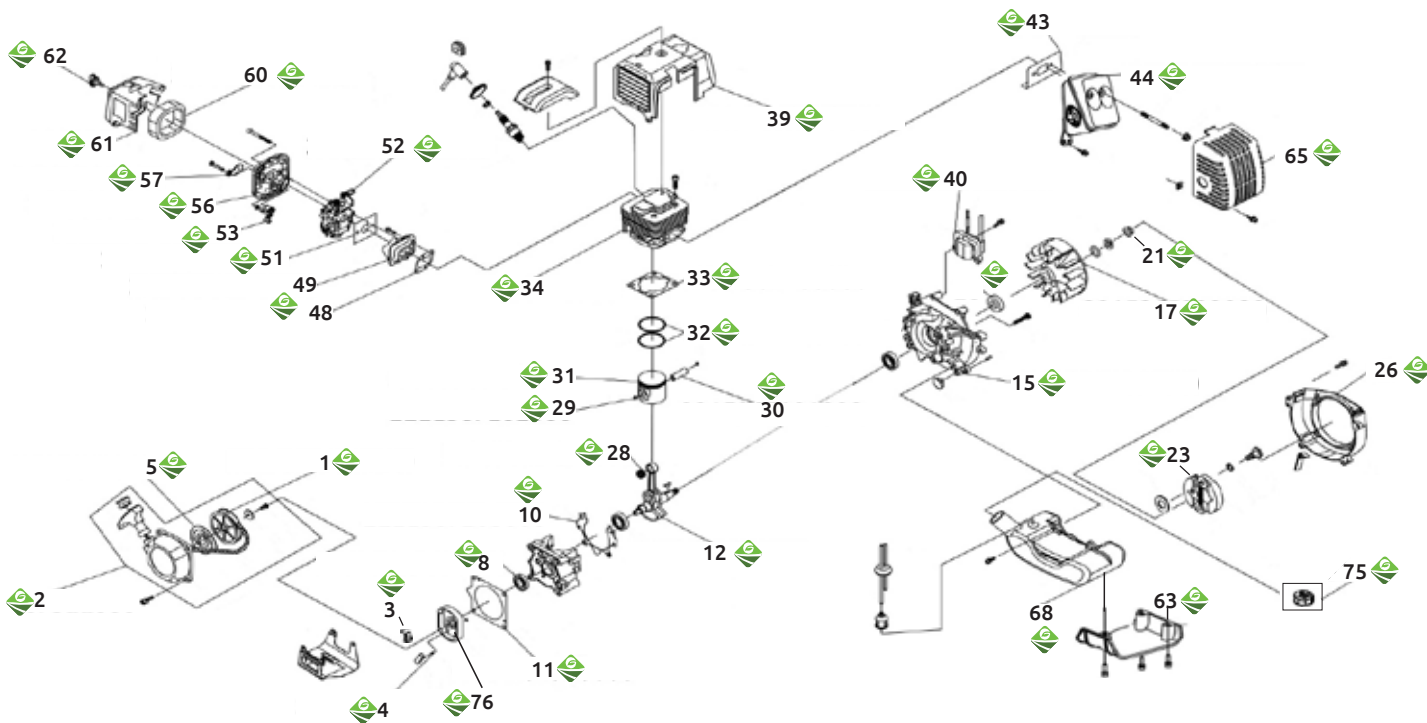
Ref	Descripción
7	FLECHA TRANSMISIÓN
8	CARTER CLUTCH
9	TOLVA PROTECTORA
10	ARNÉS
11	BASE MOTOR
12	BOTON DE PARO
13	AMORTIGUADOR TRASERO

Ref	Descripción
14	EMPUÑADURA DERECHA
15	AMORTIGUADOR DELANTERO
16	EMPUÑADURA IZQUIERDA
17	RESORTE
18	PERNO
19	FLECHA FLEXIBLE
20	FUNDA FLEXIBLE

Ref	Descripción
21	UNIÓN DE TUBO
22	AMORTIGUADOR
23	TUBO CURVO
24	TORNILLO FLECHA
25	BUJE FLECHA
26	TUERCA FLECHA
27	FLECHA

Ref	Descripción
28	SEGURO
29	ADAPTADOR DE TRANSMISIÓN
30	GATILLO
31	GATILLO DE SEGURIDAD

B MOTOR PARA DESBROZADORA



Ref	Descripción
1	POLEA DE ARRANQUE
2	ARRANQUE COMPLETO
2	ARRANQUE COMPLETO
3	UÑA DE ARRANQUE
4	RESORTE UÑA
5	CUERDA METÁLICA
8	SELLO RETEN
8	SELLO RETEN
10	JUNTA CARTER
11	JUNTA TAPA
12	CIGÜEÑAL

Ref	Descripción
12	CIGÜEÑAL
15	SEMICARTER
15	SEMICARTER
17	VOLANTE
21	TUERCA
23	CLUTCH COMPLETO
26	TAPA CARTER
28	BALERO PISTÓN
29	SEGURO PISTÓN
30	PERNO PISTÓN
31	PISTÓN

Ref	Descripción
31	PISTÓN
32	ANILLO PISTÓN
33	JUNTA CILINDRO
34	CILINDRO
34	CILINDRO
39	TAPA CILINDRO
40	BOBINA
43	JUNTA ESCAPE
44	ESCAPE
44	ESCAPE
48	JUNTA AISLADOR

Ref	Descripción
49	AISLADOR
51	JUNTA CARBURADOR
51	JUNTA CARBURADOR
52	CARBURADOR
52	CARBURADOR
53	PALANCA AHOGADOR
56	FILTRO AIRE
57	AHOGADOR
60	FILTRO AIRE
60	FILTRO AIRE
61	TAPA FILTRO

Ref	Descripción
62	TORNILLO TAPA
63	BASE TANQUE
65	PROTECCIÓN ESCAPE JUN.
68	TANQUE DE GAS
68	TANQUE GASOLINA
75	TAPÓN TANQUE
76	ARRASTADOR