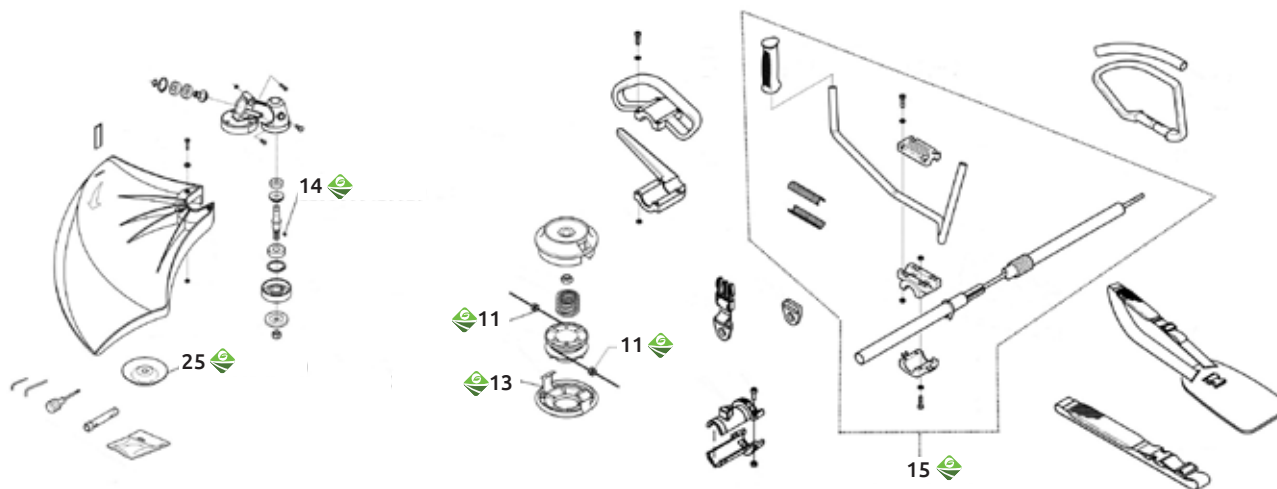


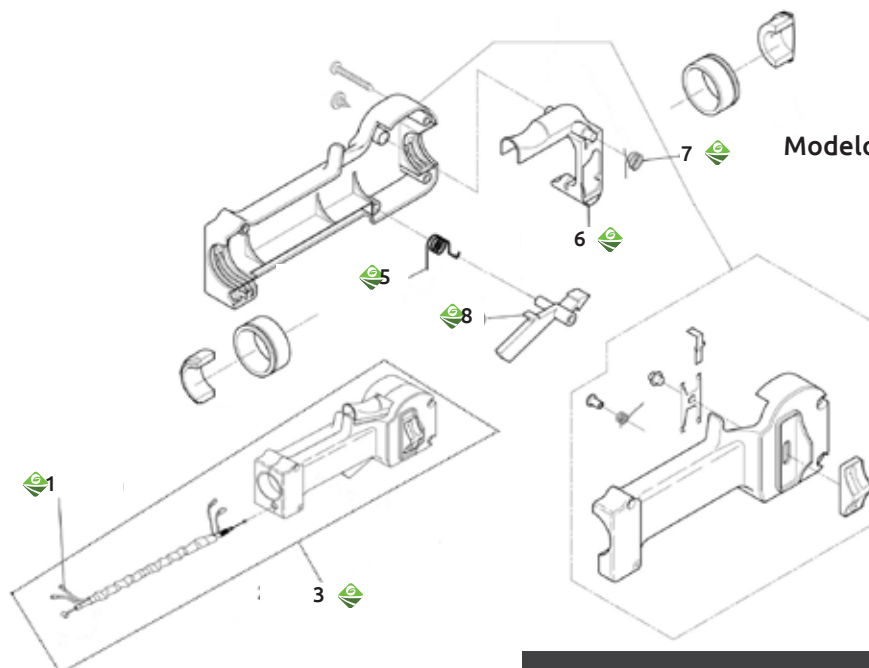
**D** CAJA DE ENGRANES Y TUBO DE TRANSMISIÓN PARA DESBROZADORA

Modelos: PP450E-M / P600E-M(P610EM)



Ref	Descripción	Código de refacciones para modelos	
		PP450E-M	P600E-M(P610EM)
11	OJILLO CABEZAL	22BB000091350	22BB000091350
13	BLOQUEADOR CABEZAL	22BB000542190	22BB000542190
14	PERNO PASADOR ENGRANES	22BB000420010	22BB000420010
15	SOPORTE MANUBRIO	22BB000722620	22BB000722620
25	COPA CABEZAL	22BB000510470	22BB000510470

**E** EMPUÑADORA PARA DESBROZADORA



Modelos: PP450E-M / P600E-M(P610EM)

Ref	Descripción	Código de refacciones para modelos	
		PP450E-M	P600E-M(P610EM)
1	CABLES MANUBRIO	22BB000752240	22BB000752240
3	EMPUÑADURA COMPLETA	22BB000723540	22BB000723540
5	RESORTE PALANCA	22BB000180230	22BB000180230
6	SEGURO PALANCA	22BB000541410	22BB000541410
7	RESORTE ACELERADOR	22BB000180220	22BB000180220
8	PALANCA CONTROL	22BB000541400	22BB000541400