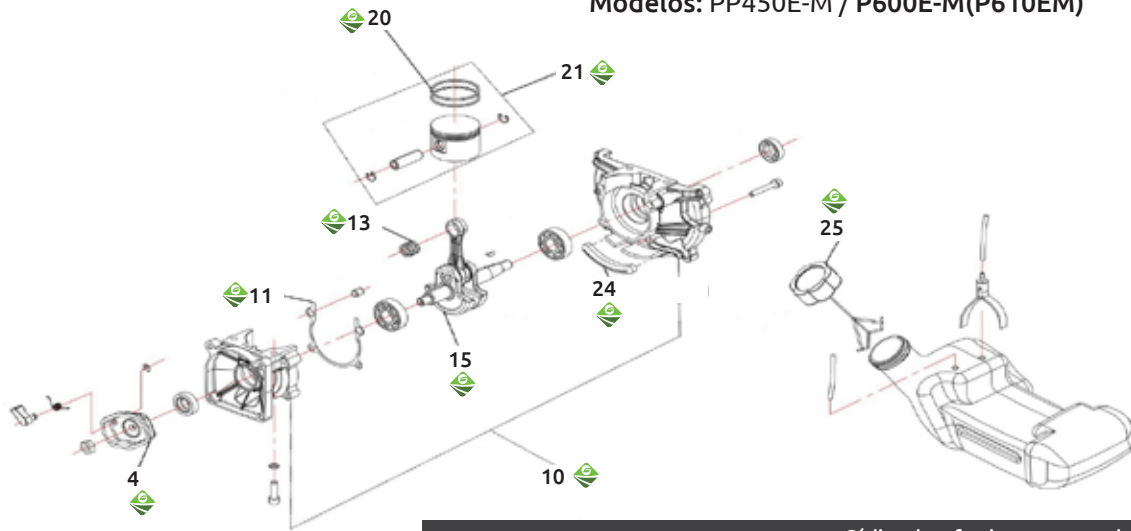


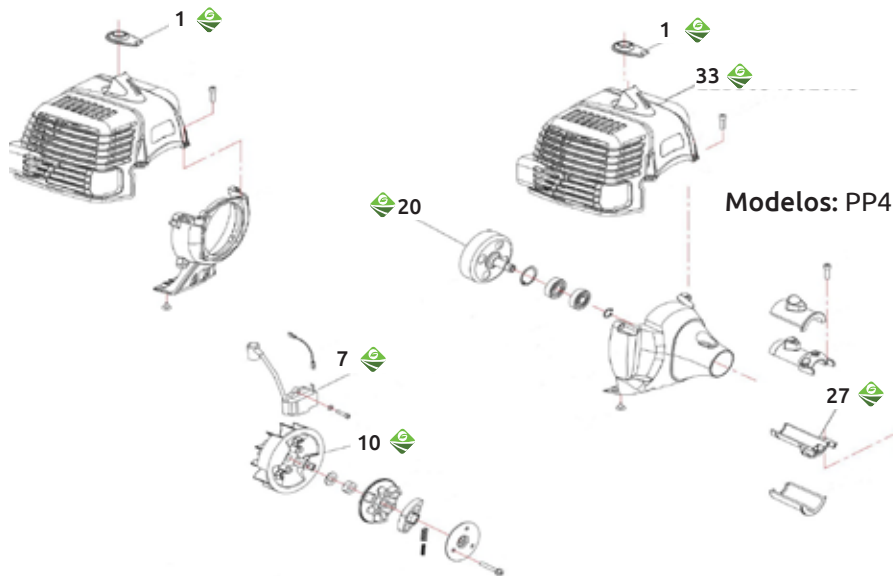
B MOTOR PARA DESBROZADORA

Modelos: PP450E-M / P600E-M(P610EM)



Ref	Descripción	Código de refacciones para modelos	
		PP450E-M	P600E-M(P610EM)
4	ARRASTADOR PARA ARRANQUE	22BB000480900	22BB000480900
10	CARTER COMPLETO	22BB000729440	22BB000729440
11	JUNTA CARTER	22BB000240660	22BB000240660
13	BALERO AGUJAS	22BB000271250	22BB000271250
15	CIGÜEÑAL DE MOTOR	22BB00753610R	22BB00753610R
20	ANILLO PISTÓN	22BB000150450	22BB000150450
21	PISTÓN COMPLETO	22BB000727590	22BB000727610
24	AISLADOR TANQUE GAS	22BB000541340	22BB000541340
25	TAPÓN GAS COMPLETO	22BB000723740	22BB000723740

C SISTEMA ENCENDIDO Y CLUTCH PARA DESBROZADORA



Modelos: PP450E-M / P600E-M(P610EM)

Ref	Descripción	Código de refacciones para modelos	
		PP450E-M	P600E-M(P610EM)
1	PROTECCIÓN BUJÍA	22BB000546540	22BB000546540
7	BOBINA ENCENDIDO	22BB000451190	22BB000451190
10	VOLANTE	22BB000451180	22BB000451180
20	TAMBOR CLUTCH D.78	22BB000752390	22BB000752390
27	CASQUILLO INFERIOR	22BB000481000	22BB000481000
33	CUBIERTA CILINDRO	22BB0546620RO	22BB0546620RO