

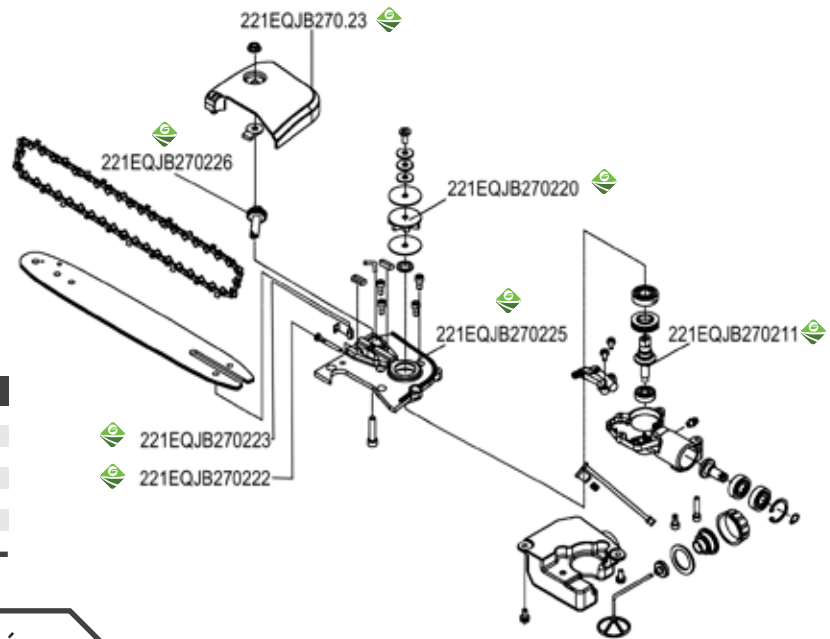
Motosierra telescópica



Código	Número
22MOTOSI006HU	QJB270

A BARRA, CADENA Y CAJA DE ENGRANES PARA MOTOSIERRA TELESCÓPICA

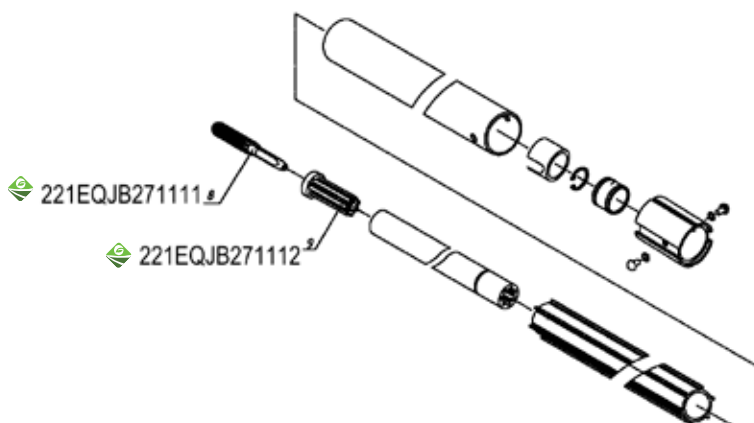
Modelo: QJB270



Código	Descripción
221EQJB270.23	TAPA BARRA
221EQJB270226	ENGRANE TENSOR
221EQJB270223	PERNO TENSOR
221EQJB270222	ENGRANE TENSOR
221EQJB270220	RUEDA DENTADA
221EQJB270225	TAPA CAJA
221EQJB270211	PERNO ENGRANE

B FLECHA Y TUBO DE TRANSMISIÓN PARA MOTOSIERRA TELESCÓPICA

Modelo: QJB270



Código	Descripción
221EQJB271111	PERNO
221EQJB271112	CONECTOR