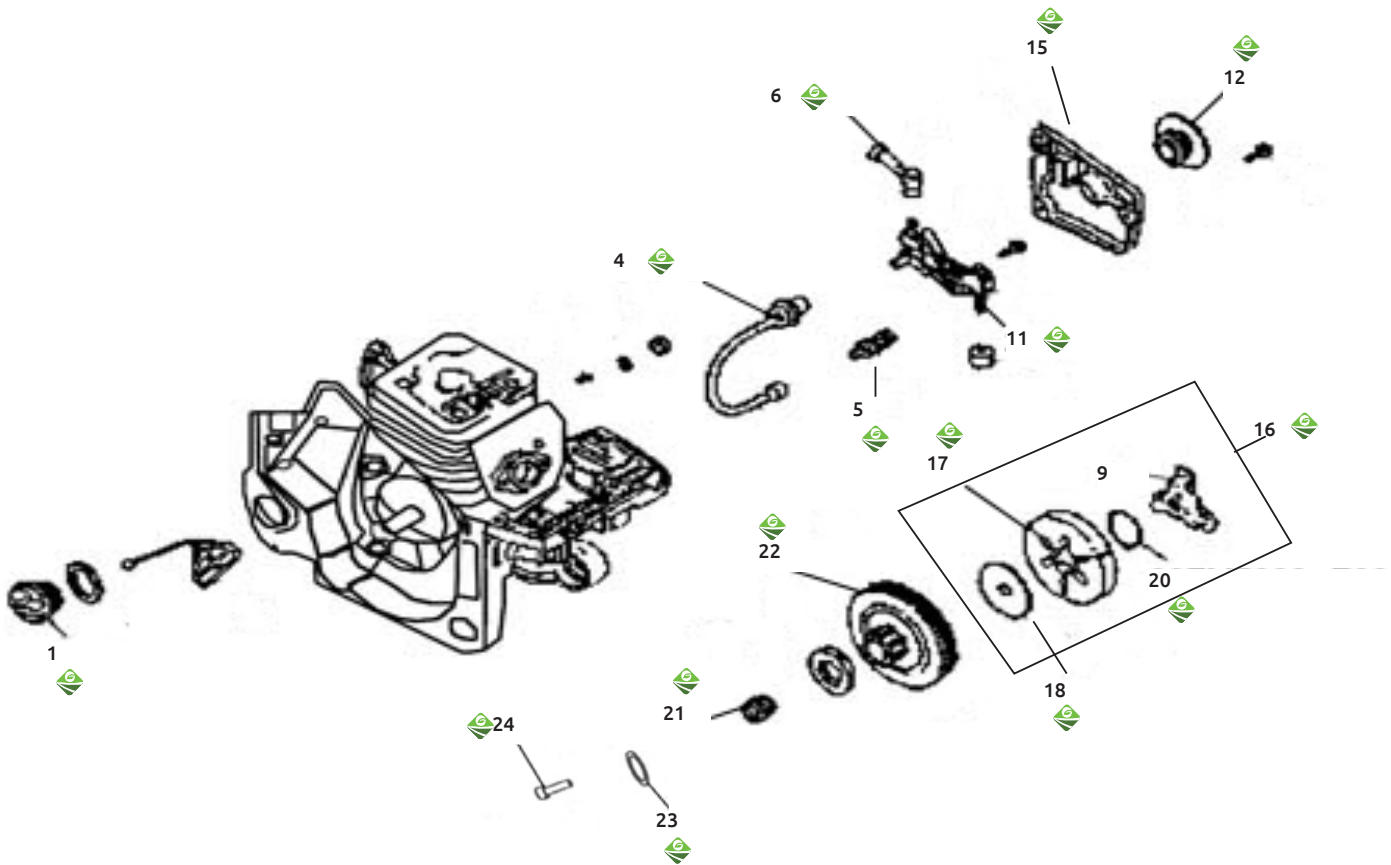


CLUTCH, EMBRAGUE Y BOMBA DE ACEITE PARA MOTOSIERRA

Modelos: ZM7500 / ZM6500 / ZM5800 / GM5450 / ZM5200 / GM5050 / GM4050 / GM4020 / ZM4000 / ZM2000



Ref	Descripción	Ref	Descripción	Ref	Descripción	Ref	Descripción
1	TAPÓN ACEITE	9	ARAÑA CLUTCH	16	EMBRAGUE COMPLETO	21	BALERO
4	MANGUERA ACEITE	11	BOMBA ACEITE	17	CLUTCH	22	TAMBOR
5	FILTRO ACEITE	12	SIN FIN D/PLÁSTICO	18	RONDANA CLUTCH	23	RONDANA SPROCK
6	MANGUERA BOMBA	15	TAPA BOMBA ACEITE	20	RESORTE CLUTCH	24	TORNILLO

Ref	Código de refacciones para modelos									
	ZM7500	ZM6500	ZM5800	GM5450	ZM5200	GM5050	GM4050	GM4020	ZM4000	ZM2000
1			22ZM5800—E1		22ZM5200—E1				22ZM4000—E1	22ZM2000—180
4	22ZM7500—E03		22ZM5800—E4		22ZM5200—E4					
5	22ZM7500—E06		22ZM5800—E5						22ZM4000—E6	
6	22ZM7500—E04				22ZM5200—E6				22ZM4000—E1	
9	22ZM7500—E12								22ZM4000—E9	
11	22ZM7500—E07	22ZM6500—92	22ZM5800—E11	22ZM5800—E11	22ZM5200—E11	22ZM5200—E11	22ZM4000—E7	22ZM4000—E7	22ZM4000—E7	22ZM2000—143
12	22ZM7500—E09	22ZM6500—93	22ZM5800—E12		22ZM5200—E12				22ZM4000—E15	22ZM2000—159
15			22ZM5800—E15							
16		22ZM6500—100	22ZM5800—E17							
17	22ZM7500—E11				22ZM5200—E17	22ZM5200—E17	22ZM4000—E11	22ZM4000—E11	22ZM4000—E11	22ZM2000—177
18			22ZM5800—E18							
20	22ZM7500—E10		22ZM5800—E20		22ZM5200—E20				22ZM4000—E10	
21	22ZM7500—E13		22ZM5800—E21		22ZM5200—E21				22ZM4000—E13	
22	22ZM7500—E14	22ZM6500—101	22ZM5800—E22		22ZM5200—E22				22ZM4000—E14	22ZM2000—164
23	22ZM7500—E15									
24	22ZM7500—E16									