



Rodillo vibratorio



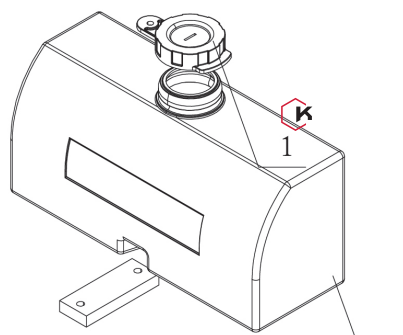
- Características:
- Para compactar pavimento, calles, y asfalto en general.
 - Para aplanado de suelos.
 - Tambores lisos.
 - Se opera desde el piso.
 - Control de mando plegable para reducir espacio de almacenamiento.
 - Suave operación y control de vibración.
- Marca: KARLEN

Modelo:	RL800DZ
Peso:	850 kgs
Medida del rodillo:	650 mm x 377 mm
Frecuencia de vibración:	3600 vibraciones/minuto
Fuerza impacto:	20KN
Velocidad de viaje:	2.5Km/h
Pendiente superable:	30%
Motor:	HONDA GX390 13HP
Transmisión:	Hidráulica
Tipo de arranque:	Encendido eléctrico
Bomba hidráulica:	HYDRO-GEAR AMERICANA
Volumen del depósito de aceite:	25 litros
Volumen del depósito de agua:	35 litros

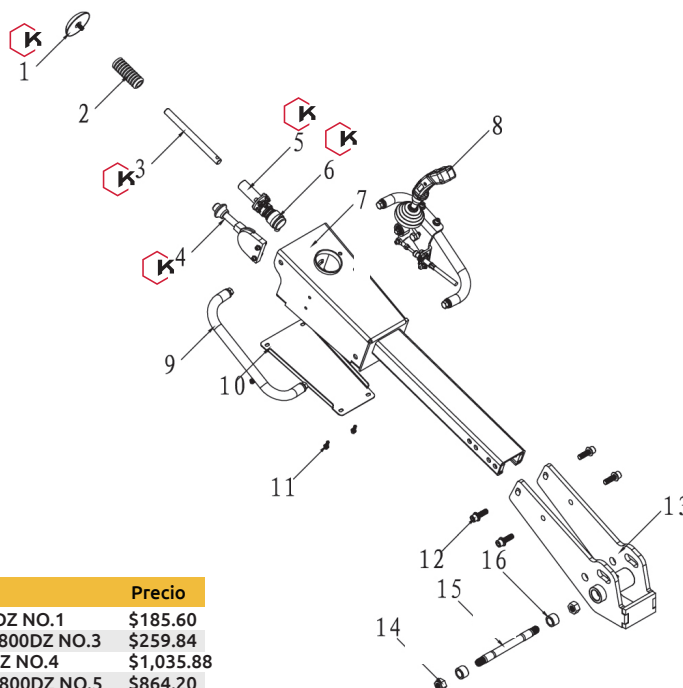
Código	Número	Precio
22RODILL002CH	RL800DZ	\$275,381.68

Unidad: 1 pieza Master: 1 pieza

Refacciones para rodillo vibratorio



Número	Código	Descripción	Precio
1	22REFROD029CH	TAPA TANQUE AGUA PARA RODILLO RL800DZ NO.1	\$280.72



Número	Código	Descripción	Precio
1	22REFROD023CH	REDUCTOR PARA RODILLO RL800DZ NO.1	\$185.60
3	22REFROD025CH	BIELA PARA FRENO PARA RODILLO RL800DZ NO.3	\$259.84
4	22REFROD026CH	PALANCA PARA RODILLO RL800DZ NO.4	\$1,035.88
5	22REFROD027CH	ASIENTO DE FRENO PARA RODILLO RL800DZ NO.5	\$864.20
6	22REFROD028CH	LLAVE DE ARRANQUE PARA RODILLO RL800DZ NO.6	\$864.20

