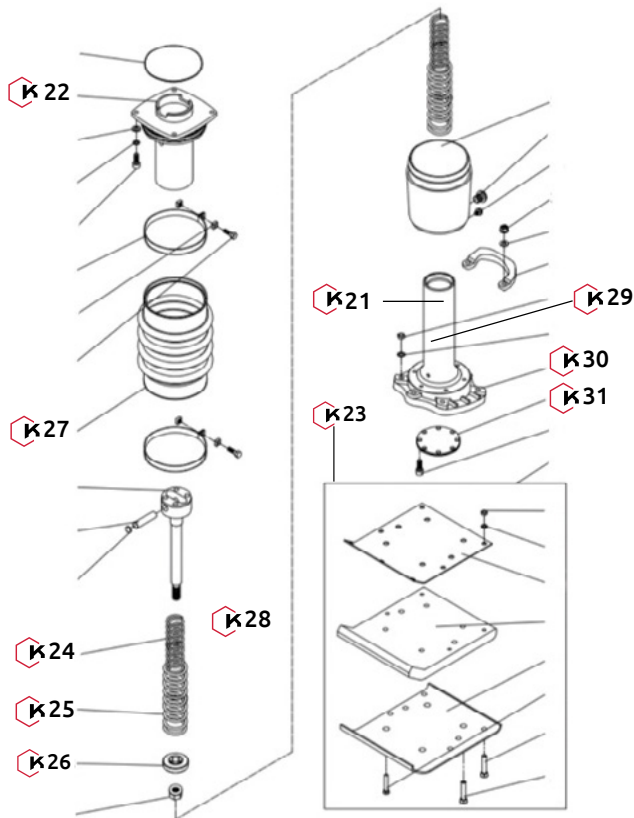


Refacciones para apisonadora con motor BAILARINA

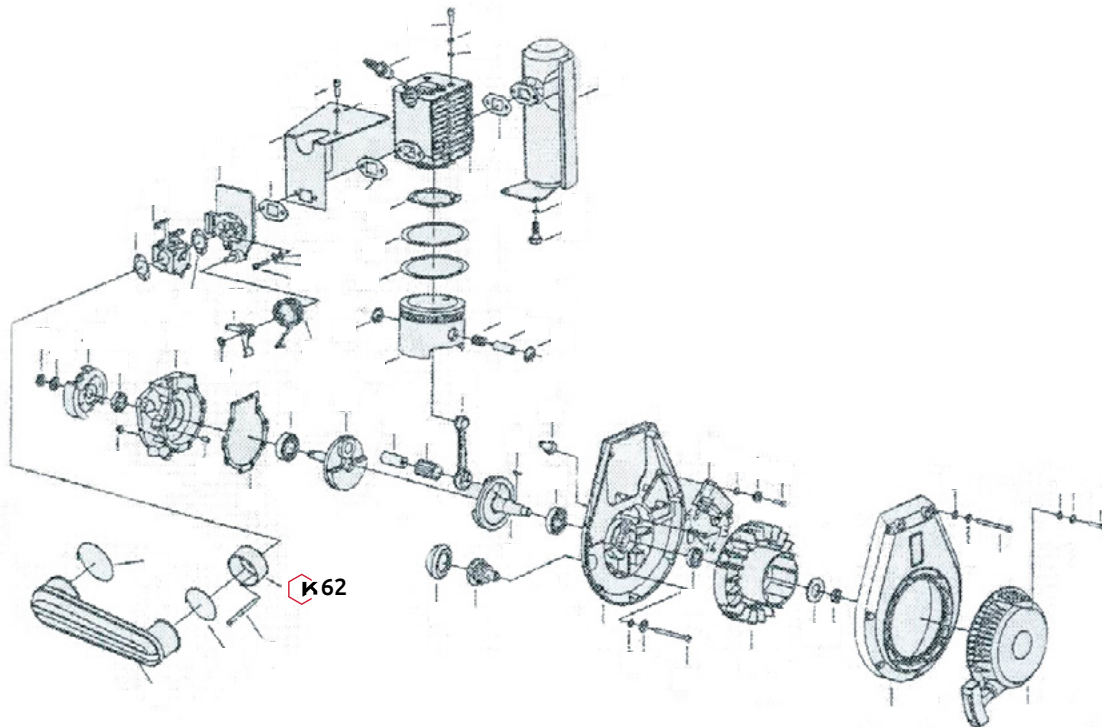


Para WACKER

Número	Código	No. Original	Aplicaciones	Precio
23	16PLACAS001CH	WACKER 0112299	BS60-2, BS60-2i, BS60-4, BS60-4AS, BS600, BS600oi, BS650, BS70-2i, BS700, BS700oi, DS70, DS720, MS54, MS64	\$9,263.76
26	16TAMBOR001CH	WACKER 0110232	BS60, WM80	\$6,034.32
27	16MANGUE002CH	WACKER 1006882	BS60-2, BS60-4, BS600, BS60	\$2,434.84
31	16BUJES-001CH	WACKER 5000070038	BS60/WM80	\$727.32

Número	Código	Descripción	Precio
21	22REFCONTR025	CILINDRO D/RESORTE APISONADORA TRE-82 NO.3028	\$2,035.80
22	22REFCONTR021	GUIA DE CILINDRO APISONADORA TRE-82 NO.3039	\$2,526.48
23	22REFCONTR031	PLACA BASE PARA APISONADORA	\$3,526.40
24	22REFCONTR026	RESORTE PARA APISONADORA INTERNO PARA TRE-82 NO. 26	\$890.88
25	22REFCONTR027	RESORTE PARA APISONADORA EXTERNO PARA TRE-82 NO. 27	\$519.68
27	22REFCONTR035	TUBO PARA AIRE TRE-80	\$197.20
28	22REFCONTR032	ESPOLON DE IMPACTO PARA TRE-80 No. 31 (3031)	\$371.20
29	22REFCONTR036	TUBO DE PROTECCION MR85D No. 18 (1018) TRE-85	\$174.00
30	22REFCONTR034	BASE DE CILINDRO DEL RESORTE No. 28 (3028) TRE-80	\$129.92

Refacciones para apisonadora HCR70



Número	Código	Descripción	Precio
62	22HU1E45F3-10	SOPORTE CARBURADOR HCR70 1E45F-3-10	\$71.92

