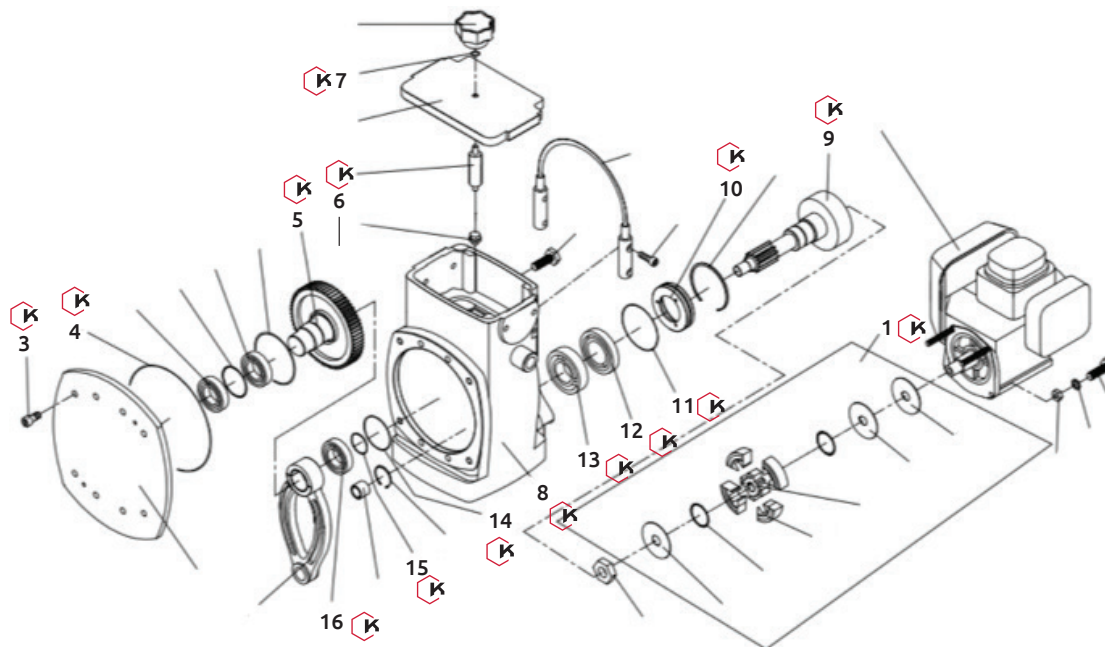


Refacciones para apisonadora con motor BAILARINA

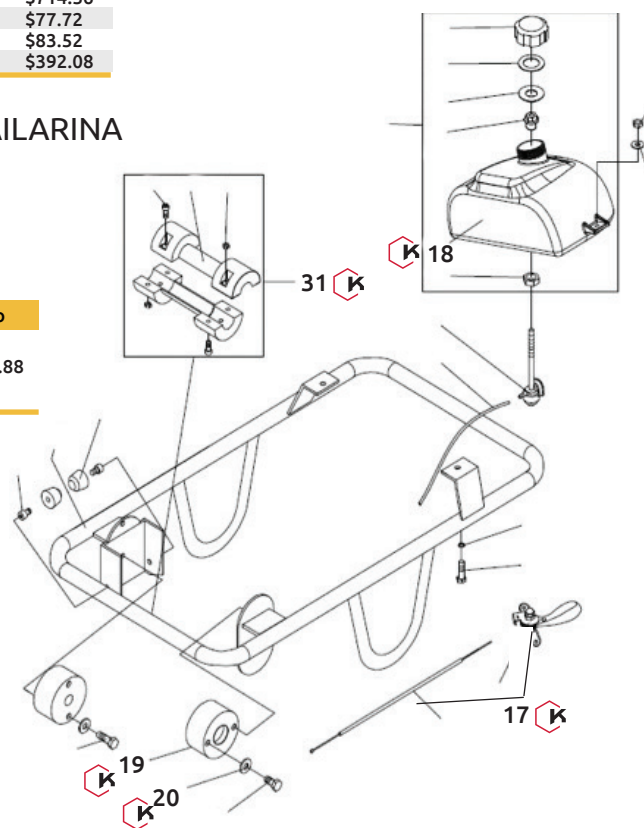


Número	Código	Descripción	Precio
1	22REFCONTR001	EMBRAGUE COMPLETO P/TRE-80 NO.0082-85	\$3,318.76
3	22REFCONTR005	TAPA P/TRE-80/TRE-82 NO.0003	\$1,446.52
4	22REFCONTR006	O RING 200X3.5 P/TRE-80 NO.0004	\$56.84
5	22REFCONTR007	ENGRANE P/TRE-80 NO.0007	\$1,295.72
6	22REFCONTR008	TAPA D/BUJE/TORNILLO P/TRE-80 NO.0012-0013	\$778.36
7	22REFCONTR009	JUNTA D/HULE P/TRE-80/TRE-82 NO.0024	\$267.96
8	22REFCONTR010	CAJA D/ENGRANE P/TRE-80 NO.0025	\$7,992.40
9	22REFCONTR011	TAMBOR D/EMBRAGUE P/TRE-80/TRE-82 NO.0026	\$1,936.04
10	22REFCONTR012	RETEN P/TRE-80 NO.0028	\$402.52
11	22REFCONTR013	O RING P/TRE-80 NO.0029	\$69.60
12	22REFCONTR014	SELLO RETEN D/BOLA P/TRE-80 NO.0030	\$64.96
13	22REFCONTR024	RODAMIENTO NO.0031	\$714.56
14	22REFCONTR017	BUJE P/TRE-80 NO.0038	\$77.72
15	22REFCONTR018	O RING 55X3.1 P/TRE-80 NO.0039	\$83.52
16	22REFCONTR022	RODAMIENTO 32006 TRE80-40 CONICO	\$392.08

Refacciones para apisonadora con motor BAILARINA

Para WACKER

Número	Código	No. Original	Aplicaciones	Precio
19	16AMORTI002CH	WACKER 0156979	BS50-2, BS50-2I, BS50-4, BS50-4S, BS60-2I, BS60-4, BS60-4S, BS65-V, BS70-2, BS70-2I, DS70	1,557.88



Número	Código	Descripción	Precio
17	22REFCONTR004	ACELERADOR C/CABLE P/TRE-80/TRE-82 NO.0102-103	\$354.96
18	22REFCONTR030	TANQUE PARA GASOLINA PARA APISONADORA	\$2,583.32
19	22REFCONTR015	HULE P/TRE-80/TRE-82 NO.0032	\$98.60
20	22REFCONTR016	BUJE P/TRE-80 NO.0036	\$751.68
31	22REFCONTR033	MANILLAR DE SOPORTE No. 8 (1008)	\$313.20