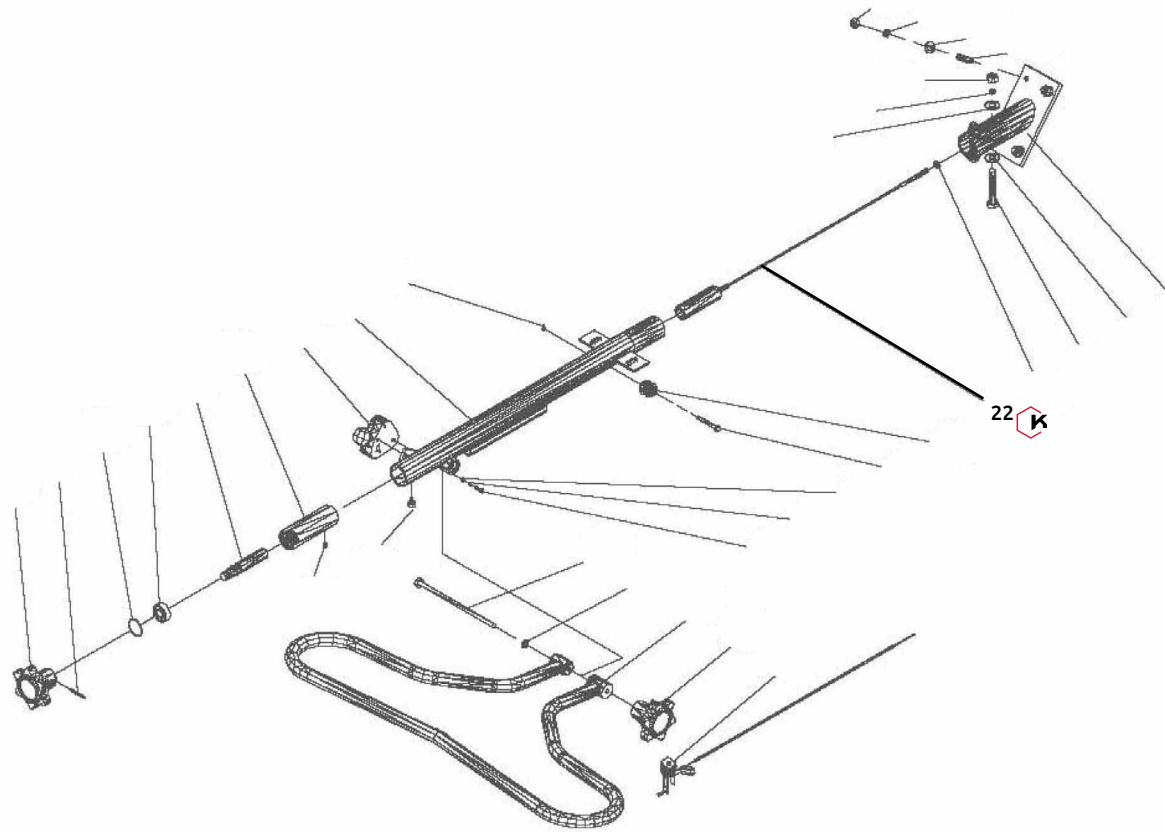


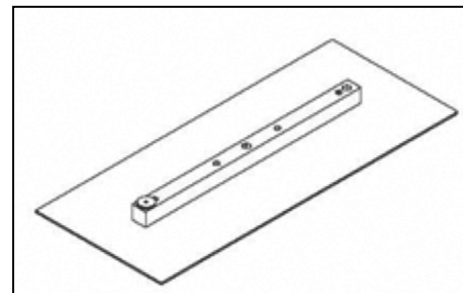
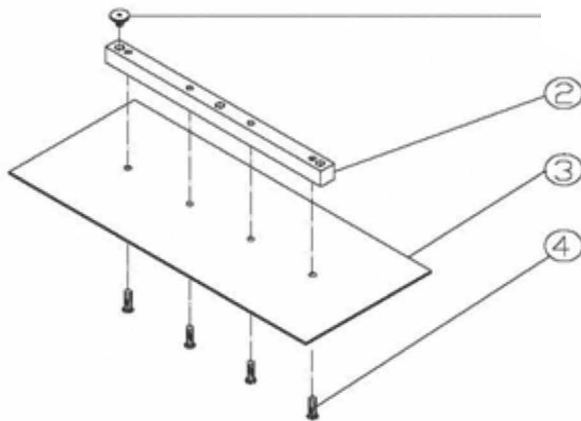
Refacciones para allanadora para concreto



Número	Código	Descripción	Precio
22	22HUHMR900110	CABLES HMR900.11	\$185.60

Unidad: 1 pieza Master: 1 pieza

Refacciones para allanadora para concreto



Código	Descripción	Número	Precio
22REFCONQJ049	BARRA	2	\$1,048.64
	LLANA	3	
	PERNO P/MT36 6X14"	4	

Unidad: 1 juego Master: 1 juego