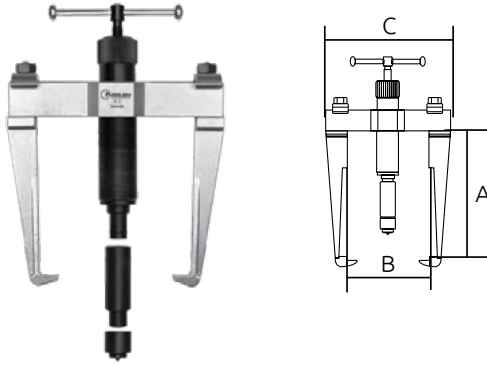


## Extractor de poleas hidráulico



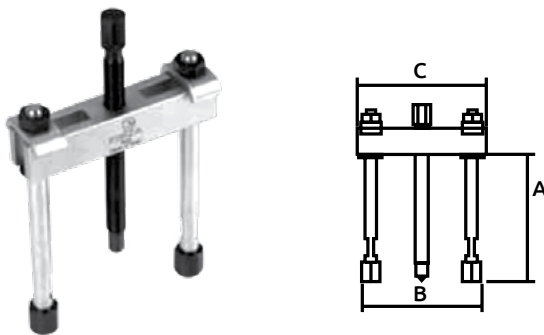
- Características:
- 2 garras.
  - Permiten extraer con facilidad y rapidez poleas
  - Fabricados en acero forjado.
  - Capacidad: 8 toneladas
  - Marca: KARLEN

Código	Número	Medidas (mm)			Precio
		A	B	C	
14EXTRAC187FZ	1010H	160	150	210	\$11,441.08

Unidad: Caja con 1 pieza Master: 1 caja.

Precios en catálogo de Ferretería

## Separador con extractor



- Características:
- Extractor para engranes y orificios roscados.
  - Polea con doble brazo y tornillo de centro.
  - 2 patas de extensión con rosca.
  - Acero alta calidad, endurecido y templado correctamente.
  - Marca: KARLEN

Código	Número	Medidas (mm)			Precio
		A	(max min)	C	
14EXTRAC152FZ	1103	120	140 146	156	\$5,271.04

Unidad: 1 pieza Master: 1 pieza

Precios en catálogo de Ferretería

## Separador para extractor



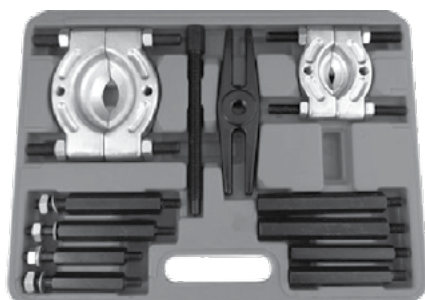
- Características:
- Diámetro husillo: 3/8".
  - En caja de cartón.

Código	Número	Capacidad	Precio
		mm	
14EXTRAC121HE	TD9002	50 x 30	\$839.84
14EXTRAC122HE	TD9004	75 x 50	\$1,298.04

Unidad: 1 pieza Master: 1 pieza

Precios en catálogo de Ferretería

## Separador de poleas



- Características:
- Juego con 2 separadores.
  - El estuche incluye en total 12 pzas.
  - Medidas separadores:
    - Chico: 125 x 90 mm
    - Mediano: 140 x 125 mm
  - En estuche de plástico.



Código	Número	Capacidad		Precio
		pulg	mm	
14EXTRAC135CH	TD706	2 - 3	50 - 76	\$2,359.44

Unidad: 1 juego. Master: 1 juego.

Precios en catálogo de Ferretería