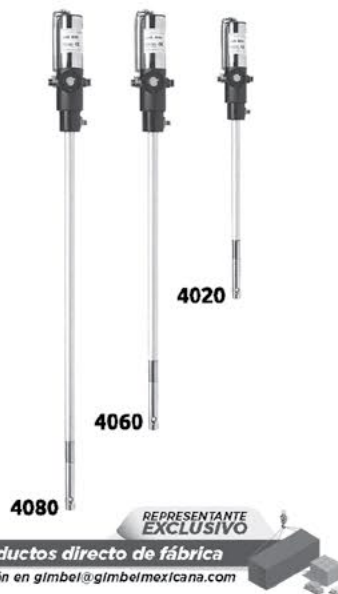


Bombas neumáticas a pistón para grasa 50:1

Características:

- Serie estándar.
- Bombas neumáticas de engrase para su uso en distancias cortas y para la lubricación a alta presión.
- Hecho en Italia
- Marca FLEXBIMEC



Número	4020	4060	4080
Alimentación aire comprimido	Aire comprimido Min. 2 bar / Máx. 8 bar		
Radio	50 : 1	50 : 1	50 : 1
Presión de salida	400 bar	400 bar	400 bar
Caudal	2 900 g/min	2 900 g/min	2 900 g/min
Conexión de entrada de aire	H 1/4" BSP	H 1/4" BSP	H 1/4" BSP
Conexión de salida	M 1/4" BSP	M 1/4" BSP	M 1/4" BSP
Consumo de aire	78 L/min	78 L/min	78 L/min
Longitud del tubo de aspiración	450 mm	750 mm	950 mm
Diámetro del tubo de aspiración	28 mm	28 mm	28 mm
Para bidones de	18-20 kg	50-60 kg	180 kg
Medidas (mm)	95x780	95x1 005	95x1 250
Peso	4.2 kg	5 kg	5.6 kg

Los valores indicados en la tabla se basan en los siguientes parámetros: grasa de litio NLGI 0 - presión de aire comprimido 8 bar - salida libre

Código	Número	Precio
14ACEITE175FL	4020	\$9,314.80
14ACEITE176FL	4060	\$8,024.88
14ACEITE177FL	4080	\$14,510.44

Unidad: 1 pieza Master: 1 pieza

Precios en catálogo de Ferreteria

Te ofrecemos importar estos productos directo de fábrica

más información en gimbel@gimbelmexicana.com

Bombas neumáticas para aceite radio 3:1

Características:

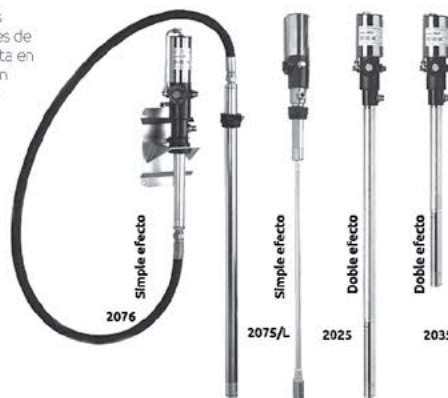
- Bombas neumáticas de aceite para el uso con aceites de viscosidad baja / media y anticongelantes en equipos móviles y en sistemas de tuberías.
- Hecho en Italia
- Marca Flexbimec



Bombas neumáticas para aceite radio 5:1

Características:

- Bombas neumáticas para el uso con aceites de viscosidad media / alta en equipos móviles y en sistemas de tuberías.
- Hecho en Italia
- Marca Flexbimec



Te ofrecemos importar estos productos directo de fábrica

más información en gimbel@gimbelmexicana.com

Número	2020	2073	2032
Alimentación aire comprimido	Aire comprimido Min. 2 bar / Máx. 8 bar		
Radio	3 : 1	3 : 1	3 : 1
Presión de salida	24 bar	24 bar	24 bar
Caudal	23.7 L/min	16.7 L/min	20.5 L/min
Conexión de entrada de aire	H 1/4" BSP	H 1/4" BSP	H 1/4" BSP
Conexión de salida	M 1/2" BSP	M 1/2" BSP	M 1/2" BSP
Consumo de aire	210 L/min	210 L/min	210 L/min
Longitud del tubo de aspiración	950 mm	950 mm	950 mm
Diámetro del tubo de aspiración	40 mm	40 mm	45 mm
Para bidones de	208 L	208 L	208 L
Medidas (mm)	95x1 270	95x1 270	95x530
Peso	5.7 kg	5.6 kg	5.2 kg

Los valores indicados en la tabla se basan en los siguientes parámetros: Aceite hidráulico Viscosidad ISO32 a22°C - presión de aire comprimido 8 bar - salida libre

Código	Número	Precio
14ACEITE201FL	2020	\$16,820.00
14ACEITE202FL	2073	\$12,009.48
14ACEITE203FL	2032	\$10,746.24

Unidad: 1 pieza Master: 1 pieza

Precios en catálogo de Ferreteria

Te ofrecemos importar estos productos directo de fábrica

más información en gimbel@gimbelmexicana.com

Número	2035	2025	2075/L	2076
Alimentación aire comprimido	Aire comprimido Min. 2 bar / Máx. 8 bar			
Radio	5 : 1	5 : 1	5 : 1	5 : 1
Presión de salida	40 bar	40 bar	40 bar	40 bar
Caudal	15 L/min	15 L/min	13 L/min	13 L/min
Conexión de entrada libre	H 1/4" BSP	H 1/4" BSP	H 1/4" BSP	H 1/4" BSP
Conexión de salida	M 1/2" BSP	M 1/2" BSP	M 1/2" BSP	M 1/2" BSP
Consumo de aire	210 L/min	210 L/min	210 L/min	210 L/min
Longitud del tubo de aspiración	750 mm	950 mm	950 mm	950 mm
Diámetro del tubo de aspiración	40 mm	40 mm	40 mm	40 mm
Para bidones de	60 L	208/1000 L	208 L	208 L
Medidas (mm)	95x1070	95x1270	95x1270	95x950
Peso	5.2 kg	5.8 kg	4.5 kg	5 kg

Código	Número	Precio
14ACEITE204FL	2035	\$7,831.16
14ACEITE205FL	2025	\$9,694.12
14ACEITE206FL	2075L	\$11,722.96
14ACEITE207FL	2076	\$10,274.12

Unidad: 1 pieza Master: 1 pieza

Precios en catálogo de Ferreteria

