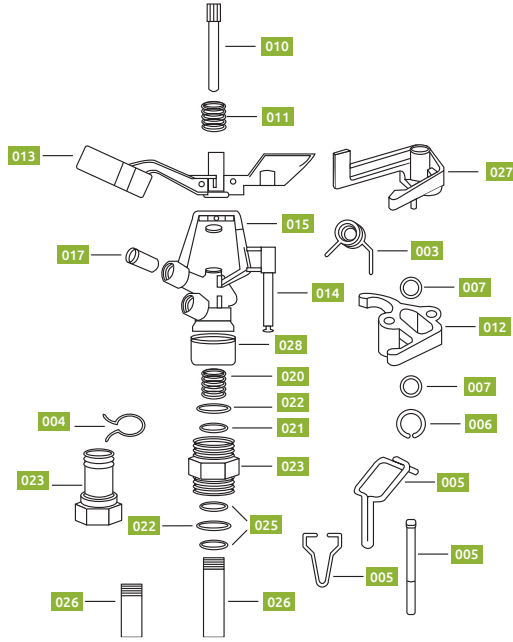
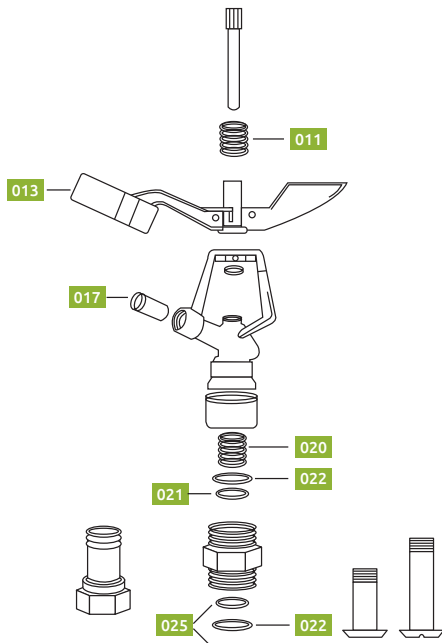


## Refacciones para aspersores



Código	Descripción	Precio
15REFASP031RC	004 Muelle omega para aspersor rc-135	\$11.95
15REFASP032RC	011 Resorte para aspersor rc-135	\$8.00
15REFASP034RC	020 Resorte espiral plano para aspersor rc-135	\$4.52
15REFASP035RC	021 Arandela para aspersor rc-135	\$4.64
15REFASP036RC	022 O ring para aspersor rc-135	\$3.71
15REFASP037RC	025 O ring para aspersor rc-135	\$1.51
15REFASP041RC	003 Resorte para aspersor rc-165	\$6.15
15REFASP042RC	004 Muelle omega para aspersor rc-165	\$24.24
15REFASP043RC	011 Resorte para aspersor rc-165	\$22.04
15REFASP045RC	020 Resorte espiral plano para aspersor rc-165	\$16.01
15REFASP046RC	021 Arandela para aspersor rc-165	\$7.31
15REFASP047RC	022 O ring para aspersor rc-165	\$7.42
15REFASP048RC	025 O ring para aspersor rc-165	\$4.52

Unidad: 1 Pieza. Master:

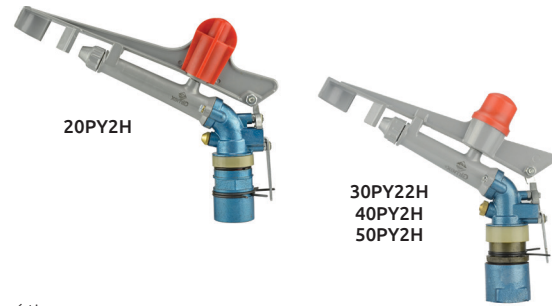


Código	Descripción	Precio
15REFASP014RC	021 Arandela para aspersor rc-130	\$2.20
15REFASP024RC	021 Arandela para aspersor rc-170	\$7.89
15REFASP028RC	013 Brazo oscilante para aspersor rc-170	\$230.84

Unidad: 1 Pieza. Master:

## Cañón para riego

Características:  
• Material: ZAMAC



Características:

Modelo	20PY2H	30PY2H	40PY2H	50PY2H
Boquillas	2	38.1	50.8	63.5
Medida de la boquilla (mm)	7	10	14	18
Presión Mpa	0.30 - 0.40	0.30 - 0.40	0.35 - 0.45	0.40 - 0.50
Capacidad de agua (m3/h)	4.01 - 4.63	6.17 - 7.12	13.06 - 14.82	23.09 - 25.82
Rango (m)	19 - 20.5	23.5 - 25.5	28.0 - 30.5	35.0 - 38.0
Densidad de rocío (mm/h)	3.54 - 3.51	3.56 - 3.49	4.78 - 4.61	5.52 - 5.27

Código	Número	Medida (mm)		Precio
		Pulg	mm	
15ASPERS009CH	20PY2H	1"	25.4	\$1,420.00
15ASPERS010CH	30PY22H	1.5"	38.1	\$1,612.00
15ASPERS011CH	40PY2H	2"	50.8	\$2,191.00
15ASPERS012CH	50PY2H	2.5"	63.5	\$3,656.00

Unidad: 1 Pieza. Master: 10 Piezas.

Exento del pago de IVA

## Tripié para cañón

Características:  
• Material: ZAMAC galvanizado de 1"  
• Incluye tres estacas de 360 mm



Código	Número	Medida (mm)			Precio
		A	B	C	
15ASPERS019CH	20PY2H	25.4			\$1,564.84
15ASPERS016CH	30PY22H	38.1	53		\$1,619.36
15ASPERS017CH	40PY2H	50.8	55	110	\$1,619.36
15ASPERS018CH	50PY2H	63.5	65		\$1,741.16

Unidad: 1 Pieza. Master: 1 Pieza.

