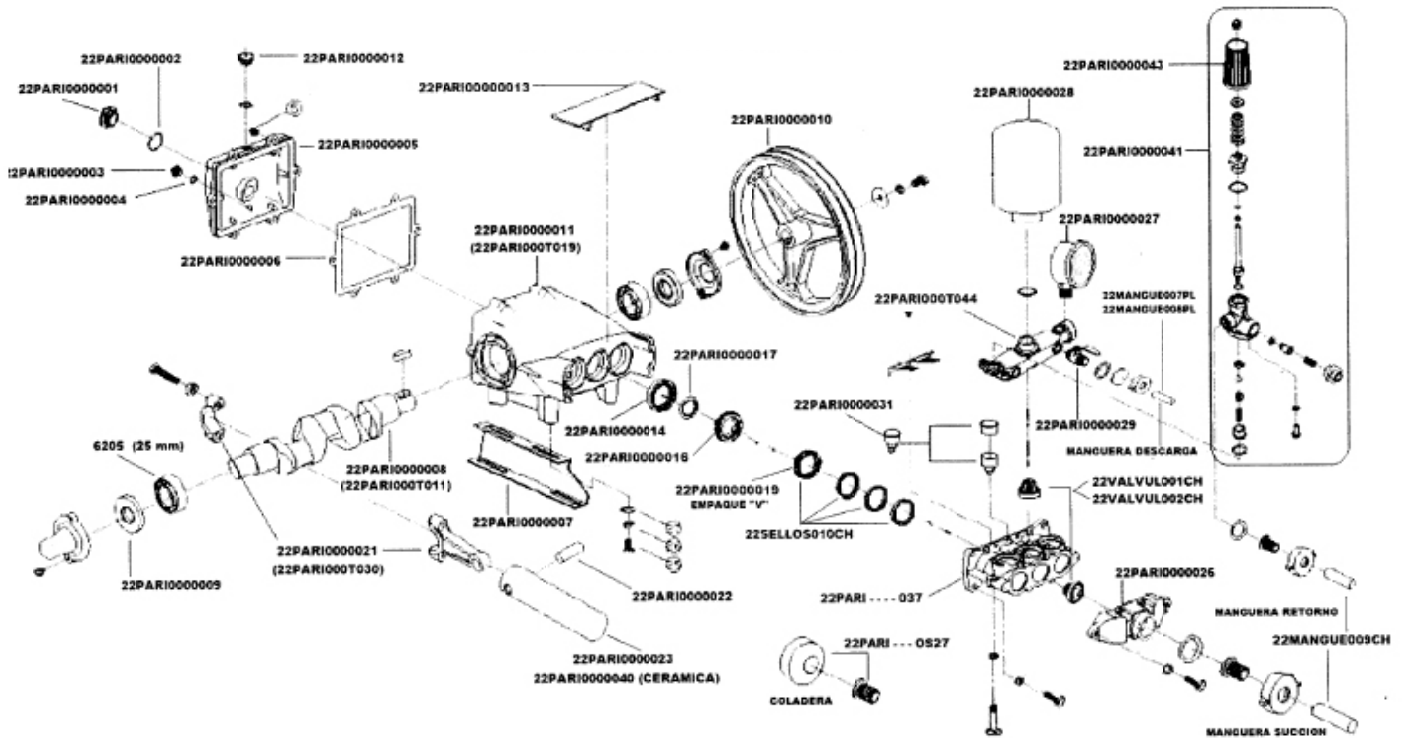


Bomba parihuela



Código	Número
22MOTOBO069CH	OS-30CE2/N
22MOTOBO079CH	OS-30

Modelos: OS-30CE2/N - OS-30



Descripción	Código
TAPÓN DE ACEITE	22PARI0000001
O'RING	22PARI0000002
TORNILLO DRENADO	22PARI0000003
O'RING	22PARI0000004
TAPA CARTER	22PARI0000005
EMPAQUE TAPA	22PARI0000006
BASE METÁLICA	22PARI0000007
CIGUEÑAL	22PARI0000008
CIGUEÑAL	22PARI0000011
SELLO RETEN	22PARI0000009
POLEA	22PARI0000010
CARTER	22PARI0000011
CARTER	22PARI0000019
TAPÓN CARTER	22PARI0000012
TAPA PISTONES	22PARI0000013
SELLO RETEN	22PARI0000014
BUJE ASIENTO	22PARI0000016
BUJE ENGRASADOR	22PARI0000017
EMPAQUE V	22PARI0000019

Descripción	Código
BIELA	22PARI0000021
BIELA	22PARI0000021
PERNO BIELA	22PARI0000022
PISTÓN	22PARI0000023
BASE SUCCIÓN	22PARI0000026
MANÓMETRO	22PARI0000027
CÁMARA DE AIRE	22PARI0000028
LLAVE SALIDA	22PARI0000029
GRASERA	22PARI0000031
PISTÓN CERÁMICA	22PARI0000040
REGULADOR COMPLETO	22PARI0000041
MANIJA DE PLÁSTICO	22PARI0000043
CARTER DE DESCARGA	22PARI0000044
EMPAQUES DE PISTÓN	22SELLOS010CH
MANGUERA PRESIÓN ASPERSORA	22MANGUE007PL
MANGUERA PRESIÓN ASPERSORA	22MANGUE008PL
MANGUERAS DE SUCCIÓN Y RETORNO	22MANGUE009CH
VÁLVULA PARA PARIHUELA METÁLICA	22VALVUL001CH
VÁLVULA PARA PARIHUELA PLÁSTICO	22VALVUL002CH