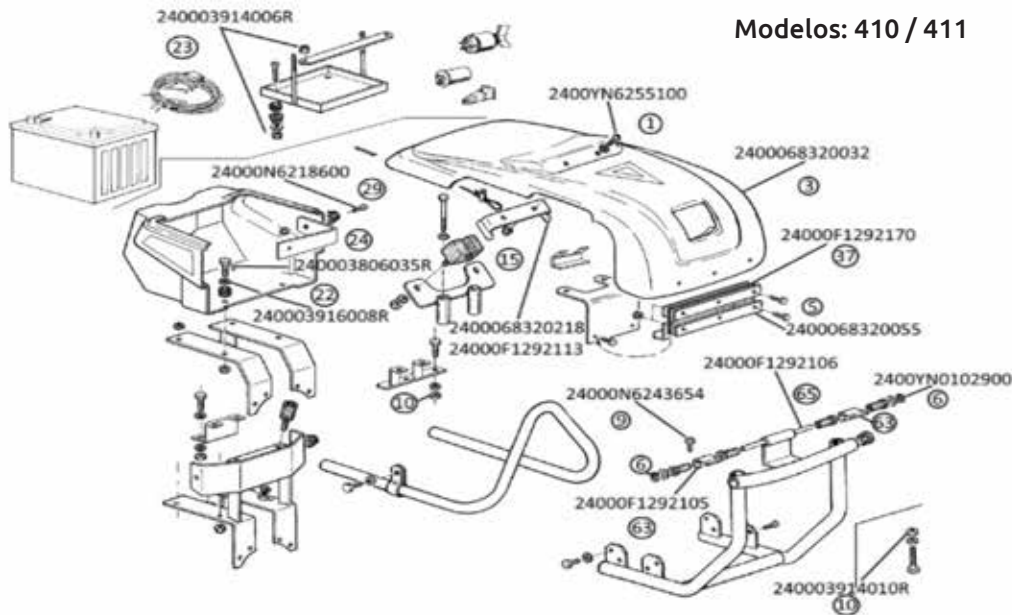


COFRE Y MOLDEADO PARA MOTOCULTOR

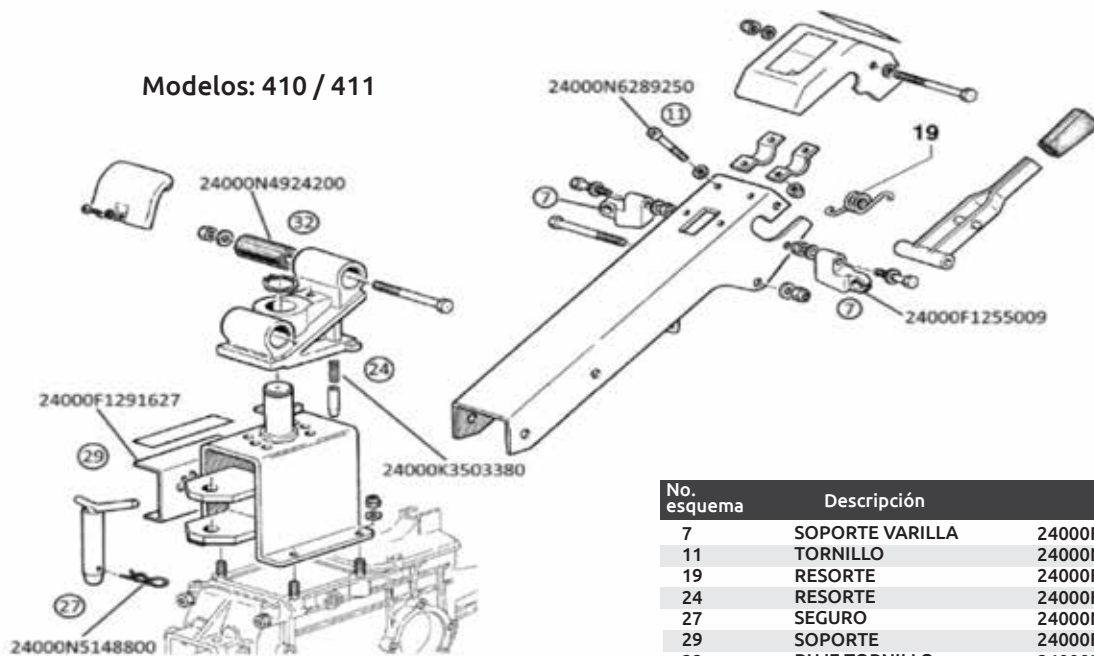


Modelos: 410 / 411

No. esquema	Descripción	Código
1	TORNILLO	2400YN6255100
3	TAPA DE MOTOR	2400068320032
5	PLACA	2400068320055
6	ANILLO	2400YN0102900
9	TORNILLO	24000N6243654
10	TUERCA	240003914010R
15	ENGANCHE	2400068320218
15	GANCHO	24000F1292113
22	ARANDELA	240003916008R
23	TUERCA	240003914006R
24	TORNILLO	240003806035R
29	TORNILLO	24000N6218600
37	GOMA 0	24000F1292170
63	PLACA	24000F1292105
65	PERNO	24000F1292106

COLUMNA PARA MOTOCULTOR

Modelos: 410 / 411



No. esquema	Descripción	Código
7	SOPORTE VARILLA	24000F1255009
11	TORNILLO	24000N6289250
19	RESORTE	24000F1291634
24	RESORTE	24000K3503380
27	SEGURO	24000N5148800
29	SOPORTE	24000F1291627
32	BUJE TORNILLO	24000N4924200