

Cortadora para concreto con motor a gasolina



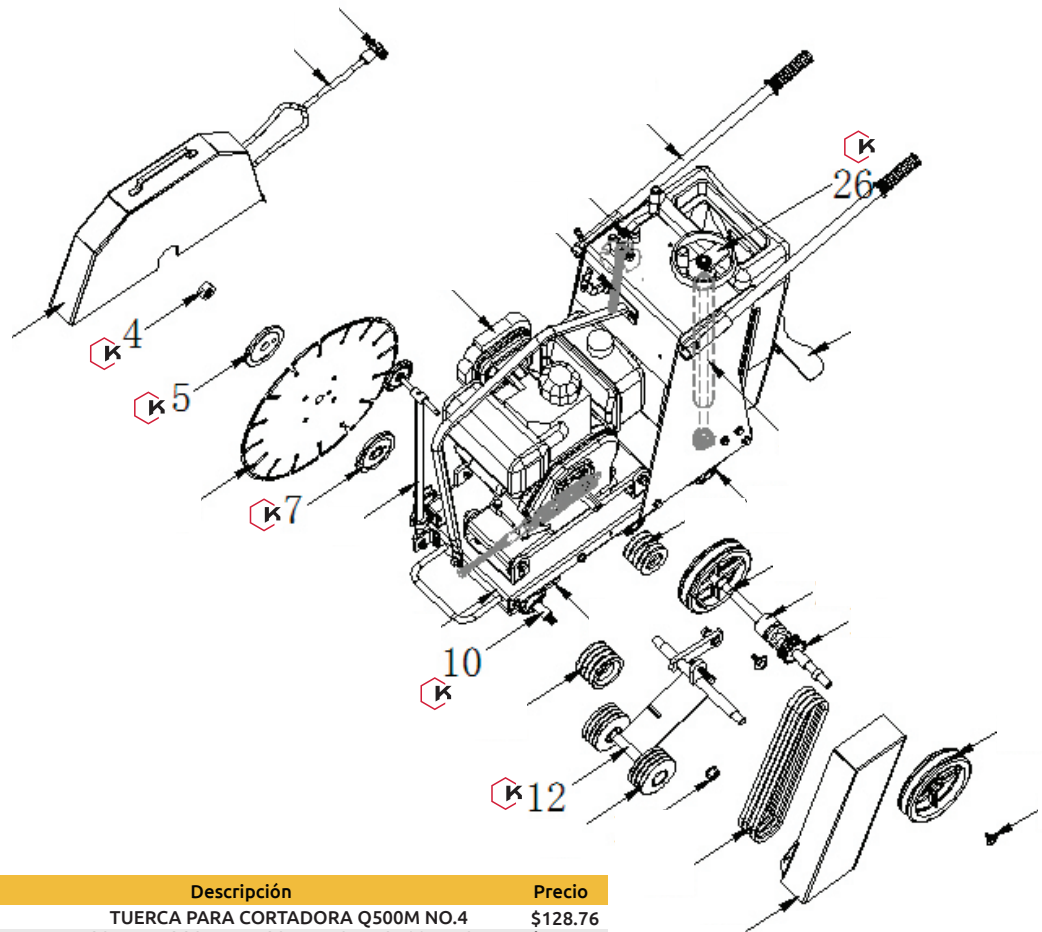
- Características:
- Marcha recta con barra guía.
 - Óptimo manejo.
 - El mando de operación permite reducir el esfuerzo de trabajo.
 - El tanque de almacenamiento permite cortes más húmedos por más tiempo.
 - Fácil de transportar.
 - El disco no descansa en el suelo.
 - Versatilidad de corte.
 - Utiliza disco de 200 mm (NO INCLUIDO)
 - Marca: KARLEN

NO INCLUYE DISCO

Modelo:	Q500M
Motor:	HONDA GX390 13HP
Profundidad de corte:	130-150 mm
Diámetro de disco:	200 mm (8")
Velocidad:	3600 RPM
Peso neto:	130 kg
Peso bruto:	150 kg

Código	Número	Precio
22CORTAC009CH	Q500M	\$57,341.12

Unidad: 1 pieza Master: 1 pieza



Número	Código	Descripción	Precio
4	22REFCOR001CH	TUERCA PARA CORTADORA Q500M NO.4	\$128.76
5	22REFCOR002CH	COPLER DISCO PARA CORTADORA Q500M NO.5	\$387.44
7	22REFCOR003CH	COPLER DISCO PARA CORTADORA Q500M NO.7	\$387.44
10	22REFCOR004CH	EJE DISCO P/CORTADORA Q500M NO.10	\$1,023.12
12	22REFCOR006CH	BASE SUJECIÓN PARA CORTADORA Q500M NO.12	\$1,037.04
26	22REFCOR005CH	MANIVELA PARA CORTADORA Q500M NO.26	\$829.40